



**HAL**  
open science

# Réalité Mixte, de la conception à l'implémentation : méthodologie de transformation de modélisations IRVO vers la plateforme WComp

David Bain, René Chalon, Bertrand T. David

► **To cite this version:**

David Bain, René Chalon, Bertrand T. David. Réalité Mixte, de la conception à l'implémentation : méthodologie de transformation de modélisations IRVO vers la plateforme WComp. Quatrièmes journées de l'AFRV, Dec 2009, Lyon, France. pp. 103-110. hal-00443871

**HAL Id: hal-00443871**

**<https://hal.science/hal-00443871v1>**

Submitted on 4 Jan 2010

**HAL** is a multi-disciplinary open access archive for the deposit and dissemination of scientific research documents, whether they are published or not. The documents may come from teaching and research institutions in France or abroad, or from public or private research centers.

L'archive ouverte pluridisciplinaire **HAL**, est destinée au dépôt et à la diffusion de documents scientifiques de niveau recherche, publiés ou non, émanant des établissements d'enseignement et de recherche français ou étrangers, des laboratoires publics ou privés.

# Réalité Mixte, de la conception à l'implémentation : méthodologie de transformation de modélisations IRVO vers la plateforme WComp

David Bain<sup>1</sup>, René Chalon<sup>2</sup>, Bertrand T. David<sup>3</sup>

Ecole Centrale de Lyon

## ABSTRACT

La conception de systèmes de réalité mixte aborde des aspects non couverts par les processus traditionnels : de nouvelles approches ont donc vu le jour comme la méthodologie CoCSys et le modèle IRVO issus des travaux de notre équipe. Dans cet article nous nous intéressons à l'étape de transformation du modèle de conception en un assemblage de composants dans une démarche MDA (Model-driven architecture). Nous présentons plus particulièrement les travaux en cours permettant de passer des modélisations IRVO vers des assemblages de composants de la plateforme WComp. La transformation décrite est aujourd'hui du ressort du concepteur, cependant nous travaillons à une méthode automatisée de sélection de composant basée sur des tâches d'interaction élémentaire.

**KEYWORDS:** Réalité mixte, conception, modélisation, MDA.

**INDEX TERMS:** D2.2 [Software Engineering] : Design Tools and Techniques; H5.2 [Information Interfaces and Presentation]:User Interfaces.

## 1 INTRODUCTION

Depuis de nombreuses années, les utilisateurs de systèmes informatiques sont de plus en plus mobiles. Outre la nouvelle dimension nomade des individus, cette mobilité peut être une contrainte liée à une exploitation contextualisée particulière, comme dans les situations de maintenance de systèmes complexes ou bien les interventions chirurgicales particulières.

Concomitante au phénomène précédent, une autre évolution s'est opérée dans le domaine des interfaces homme-machines avec l'apparition de la Réalité Mixte. Les progrès technologiques majeurs des dernières années ont permis l'émergence de nouveaux dispositifs d'interactions qui ont abolis les limites propres au clavier, à l'écran et à la souris.

La conception de systèmes dotés de tels dispositifs aborde des aspects non couverts par les processus traditionnels : de nouvelles approches ont donc vu le jour. Parmi toutes ces perspectives innovantes, nous présentons IRVO, issue de l'équipe de l'Ecole Centrale de Lyon du laboratoire LIESP. Ce formalisme est dédié à la modélisation des interactions homme-machine dans le milieu de la Réalité Mixte et celui du travail collaboratif. Le travail

collaboratif est souvent le pendant naturel à la Réalité Mixte dans un système complexe de cette nature, surtout depuis la diffusion des technologies de communication jusqu'aux plus petits dispositifs portés, et même jusqu'aux objets de notre environnement.

Dans la première partie de cet article, nous étudions IRVO, son formalisme et sa méthodologie. Ensuite, nous abordons WComp, fruit des travaux du laboratoire I3S de Sophia-Antipolis. Puis, nous rapprochons WComp de IRVO pour matérialiser la projection du modèle de l'interaction vers son implémentation par des composants. Enfin, avant de conclure, nous présentons une approche alternative à la nôtre.

## 2 IRVO

### 2.1 IRVO : présentation

IRVO est un modèle de l'interaction pour les systèmes mixtes et collaboratifs [2]. Cette approche est centrée utilisateur et son objectif principal est de modéliser l'interaction entre le (les) utilisateurs et le système de réalité Mixte, en explicitant les outils et objets (tant réels que virtuels) mis en jeu ainsi que leurs relations.

Les tâches d'interaction modélisées par IRVO font systématiquement référence à l'arbre des tâches pour les aspects contextualisation, continuité entre les tâches, chronologie des tâches.

Le modèle IRVO distingue 3 catégories principales d'entités :

- l'utilisateur (U), ou plus généralement les utilisateurs pour des systèmes collaboratifs,
- les objets manipulables et/ou perceptibles par les utilisateurs ; ils sont distingués en 2 sous-catégories selon l'usage qui en est fait par l'utilisateur :
  - l'objet du domaine de la tâche (O) : c'est l'objet sur lequel se porte l'intérêt de l'utilisateur pour la tâche. Il s'agit soit d'un objet physique, soit de données informatiques représentées sous une forme externe perceptible (objet virtuel).
  - les outils (T=tool en anglais) : ils participent à la réalisation de la tâche en permettant à l'utilisateur d'agir sur d'autres objets (d'autres outils ou l'objet du domaine de la tâche).
- le modèle interne de l'application (M) qui représente l'application informatique privée de la couche de présentation concrète.

Les utilisateurs sont en relation avec les objets mais pas directement avec le modèle interne. Le modèle interne est lui en relation avec les objets pour connaître leurs états et éventuellement les modifier.

Si les utilisateurs se trouvent clairement dans le monde réel et le modèle interne de l'application dans le monde virtuel, dans le cas de la réalité mixte, les outils peuvent être réels ou virtuels, et peuvent agir sur des objets du domaine réel ou virtuel.

<sup>1</sup> E-mail : David.Bain@ec-lyon.fr.

<sup>2</sup> E-mail : Rene.Chalon@ec-lyon.fr

<sup>3</sup> E-mail : Bertrand.David@ec-lyon.fr.

## 2.2 IRVO : formalisme graphique

Le formalisme graphique est volontairement restreint afin de ne pas surcharger le modèle. Les trois groupes de symboles du formalisme sont les entités, les frontières et les relations.

La première entité est l'utilisateur (figure 2a). Il est considéré essentiellement par les canaux de communications à sa disposition, parmi :

- le canal Kinesthésique/haptique, noté KH, permet l'émission d'informations par la manipulation et l'intégration de données par le toucher,
- le canal Audio, noté A, correspond à la voix pour la diffusion d'informations et à l'ouïe pour l'entrée de données,
- le canal Visuel, noté V, supporte la vue pour l'acquisition d'informations et, lorsqu'il est suivi par un oculomètre, la direction du regard est utilisée pour préciser des données pour l'application.

L'entité suivante est l'objet (figure 2c) qui ne se distingue de l'outil (figure 2b) que par l'étiquette associée au symbole. Cette étiquette peut aussi préciser la nature de l'augmentation d'un objet, par la notation Tr+v dans le cas d'un outil réel augmenté par du virtuel ou bien Ov+r lorsqu'il s'agit d'un objet virtuel augmenté par du réel. Il est également possible d'exprimer une collection d'objets (figure 2d) ou l'inclusion d'un objet dans un autre (figure 2e).

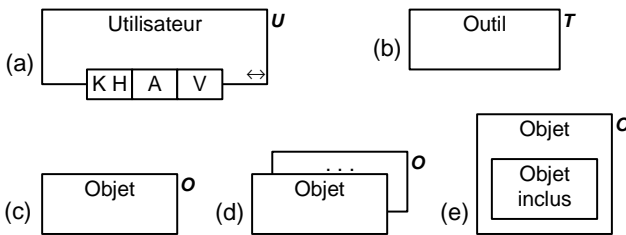


Figure 1. Entités d'IRVO

Dans le modèle IRVO, les objets ne peuvent se trouver "à cheval" sur la frontière réel/virtuel. Les objets mixtes sont modélisés comme une composition entre un objet réel (Or) et un objet virtuel (Ov). Cette composition est représentée sous forme d'un rectangle en traits pointillés entourant les deux objets réels et virtuels (Figure 2).

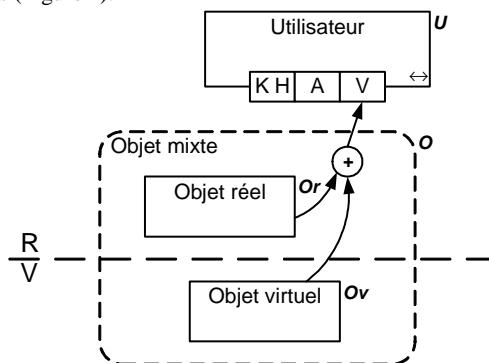


Figure 2. Objets mixtes représentés comme une composition

Pour faire ressortir le fait que l'utilisateur perçoit l'objet mixte comme un tout, la perception des parties réelles et virtuelle est fusionnée par l'opérateur ⊕.

La troisième entité est le transducteur. Il sert à communiquer entre le monde réel et virtuel. Son type varie selon le sens de la communication : la communication d'information du monde réel au monde virtuel nécessite l'usage d'un transducteur de type Senseur, noté S dans la Figure 3a, capable de convertir en données numériques les manifestations physiques, tandis que la transformation d'informations numériques en actions physiques est réalisée par un Effecteur, noté E dans la Figure 3b. De par leur rôle, ces entités sont nécessairement placées sur la frontière réel-virtuel.

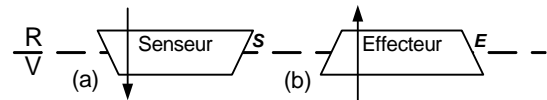


Figure 3. Les transducteurs

De plus, les entités sont pourvues d'une propriété de mobilité, éventuellement relative à une autre entité, qui contribue à l'expression de l'interaction. Ainsi, il est possible de préciser une mobilité soit totale, soit limitée à une entité, soit interdite pendant cette interaction ou alors que l'entité est immobile. La transitivité de cet attribut peut conduire à des dépendances non exprimées sur le schéma.

Les frontières sont une autre notion d'un modèle IRVO, il en existe deux types. D'abord, la frontière Réel-Virtuel qui sépare le monde tangible et perceptible du monde numérique ; puis la frontière spatiale qui spécifient deux lieux distincts l'un de l'autre, situés à deux endroits différents mais éventuellement voisins.

Les relations représentent les échanges d'informations entre les différentes entités, éventuellement via un transducteur, leur enchaînement forme la boucle d'action-perception de la tâche d'interaction modélisée.

## 3 DEMARCHE DE CONCEPTION DE SYSTEMES DE REALITE MIXTE

La démarche de mise en place d'une application mobile, collaborative et contextualisée suit la démarche CoCSys (méthodologie de conception de systèmes coopératifs capillaires) proposée par O. Delotte [5].

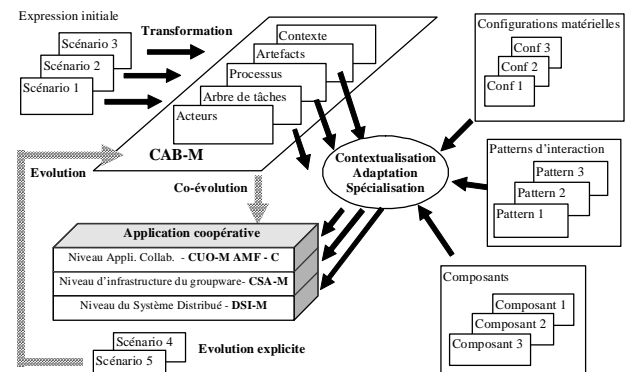


Figure 4 : Démarche CoCSys

La méthodologie CoCSys est composée de deux phases principales (Figure 4) :

- une phase d'élaboration du modèle de comportement collaboratif (CAB=Collaborative Application Behavior Model). Elle s'appuie sur un ensemble de scénarios au sens de Carroll [1] et/ou de cas d'utilisation UML ;

- une phase de contextualisation/adaptation/spécialisation qui transforme et instancie le modèle comportemental sur un modèle d'architecture en 3 niveaux et ceci de manière la plus automatique possible en accord avec l'approche MDA (Model-Based Approach).

Dans cet article nous n'abordons que la deuxième phase de construction de l'application à partir du modèle comportemental.

### 3.1 Transformation du modèle comportemental

A l'issue de la phase 1 de la démarche CoCSys, les concepteurs disposent du modèle comportemental de l'application en cours de réalisation, produit à partir de l'analyse des scénarios contextualisés collectés en phase 0. Selon la démarche MDA [10], il s'agit du PIM (Platform Independent Model) dont le principal intérêt réside dans son degré élevé d'abstraction, ce qui le découple totalement de toute architecture ou de toute implémentation. Cependant, durant le processus de réalisation il est nécessaire de projeter ce modèle vers une plateforme cible, généralement choisie par l'architecte après une analyse méticuleuse de l'ensemble des solutions possibles.

Cette phase de transformation consiste en l'adaptation, la contextualisation et la spécialisation du modèle. Elle s'appuie sur des référentiels connus : les configurations matérielles existantes, les patterns de tâches, une bibliothèque de composants et les patterns d'interaction. De plus, elle est guidée par les modèles contenus dans le modèle comportemental. Les configurations matérielles recensent les caractéristiques de chaque plateforme matérielle telles que les possibilités d'interactions, d'échanges d'information, capacité de traitement et de stockage. Les patterns de tâches décrivent pour les tâches de haut niveau les plus fréquentes les implémentations les plus efficaces et performantes. La bibliothèque de composants fait référence à une notion forte en Génie Logiciel, la réutilisabilité : il est en effet intéressant d'avoir la possibilité de réutiliser des composants logiciels dont la fiabilité et la performance ont déjà été mesurées lors de projets anciens. Cela a, en outre, l'avantage non négligeable de réduire le cycle de développement de la solution informatique. Enfin, les patterns d'interactions, à l'instar des patterns de tâches, capitalisent les meilleurs choix pour les interactions Homme-Machine en fonction de différents critères, comme le contexte, la modalité, ...

Le processus de transformation comporte plusieurs étapes. Tout d'abord, le modèle des tâches est spécialisé à l'aide des patterns de tâches en un arbre de tâches spécifique à la plateforme visée, dont la sélection est guidée par le contexte de chaque tâche. Cet arbre des tâches est ensuite filtré selon les caractéristiques de la plateforme matérielle pour supprimer les tâches inutiles ou incompatibles avec l'architecture matérielle. Dans le même temps, des interfaces abstraites sont générées à partir du modèle comportemental : la réunion de l'arbre des tâches final et des interfaces abstraites produit l'application définitive avec ses interfaces finales. Les composants logiciels sont largement réutilisés au cours de cette dernière opération, dans la mesure du possible.

### 3.2 Transformation des tâches d'interactions

Le formalisme IRVO a été intégré dans la démarche CoCSys pour que cette dernière supporte la conception de système de Réalité Mixte et qu'elle soit en mesure de modéliser les tâches d'interactions particulières de ce domaine. Cependant, le processus de transformation du PIM vers le PSM décrit ci-avant ne couvre pas cet aspect du modèle comportemental, même si des patterns d'interactions sont prévus car ces patterns sont destinés aux interfaces WIMP et à ce jour il n'existe pas de référentiel pour les interactions en Réalité Mixte.

Parmi les différentes possibilités étudiées dans notre laboratoire, l'une d'entre elles repose sur l'analyse sémantique des modèles IRVO afin de mettre en évidence les composants à assembler pour implémenter l'interaction étudiée. L'implémentation se fait par un prototype, dans l'environnement de la plateforme Sharp4WComp.

## 4 WCOMP

### 4.1 WComp : présentation

Issu du domaine de la recherche en informatique ubiquitaire et en dispositifs portés, WComp est une plateforme de prototypage basé sur les composants, inspiré de l'approche RAD (Rapid Application Development) [7][3]. Basé sur un graphe événementiel asynchrone défini par les composants et leurs liens, WComp permet de créer le prototype d'une application par l'assemblage de composants qui sont, soit choisis dans une bibliothèque, soit produits par un développement spécifique.

Associés à ses fonctionnalités en tant que plateforme, WComp propose les services d'un middleware pour l'informatique pervasive [11]. Ces services sont offerts par des composants locaux ou distants. Dans ce dernier cas, l'approche se fonde sur le paradigme du Web Service, ce qui conduit à leur support natif par WComp par la présence d'un assistant de création de proxy pour Web Service. Ce concept est également appliqué aux dispositifs grâce à UPnP, qui est présenté comme le concept de Web Service pour dispositif. UPnP permet aux dispositifs de communiquer par des notifications d'événements diffusées à leur propre initiative, conformément au besoin de réactivité, l'une des caractéristiques des solutions d'informatique ambiante.

Depuis 2005, WComp est développé en tant que plugin de SharpDevelop, environnement de développement intégré open source. Ce positionnement permet à Sharp4WComp, le plugin WComp pour SharpDevelop, d'automatiser la création d'une application finalisée directement depuis le prototype, dès que ce dernier est validé par la phase de test du cycle RAD.

### 4.2 WComp : composants standards

Les composants de WComp sont habituellement des composants basiques, bâtis autour de la notion de classe et du concept du pattern Observateur/Observable. Ce pattern permet à un objet, l'objet observable, d'envoyer des signaux à d'autres objets, les objets observateurs : lorsque ces derniers reçoivent une notification d'événement, ils effectuent l'action appropriée aux informations reçues depuis l'observable. WComp propose d'ailleurs un assistant pour la création d'un composant, appelé bean dans cet environnement. Le composant généré est à la fois de type observateur et observable et il contient une classe, une propriété et ses accesseurs, un délégué et son événement, une méthode privé qui déclenche cet événement. Les interfaces offertes d'un composant WComp exposent les événements tandis que les interfaces requises sont matérialisées par les méthodes publiques de ce composant. Dès lors, il suffit de créer autant de méthodes publiques et d'événements que le comportement du composant nécessite pour remplir son contrat.

### 4.3 WComp : composants de haut niveau

Les composants manipulés à l'aide du designer visuel sont habituellement de bas niveau mais nos expérimentations démontrent que des composants de plus haut niveau peuvent être créés. C'est, par exemple, le cas d'un composant destiné à gérer les utilisateurs évoluant dans un environnement augmenté. Ce

composant doit disposer des interfaces nécessaires pour réceptionner les notifications d'événements propagées par l'environnement ainsi que pour diffuser des événements le cas échéant. Il doit de plus assurer en interne la gestion d'une collection car l'ensemble des utilisateurs présents est par nature de taille indéfini. La Figure 5 présente ce composant. Pour préciser la structuration interne particulière de ce composant, nous associons exceptionnellement un diagramme de composant et un diagramme de classe.

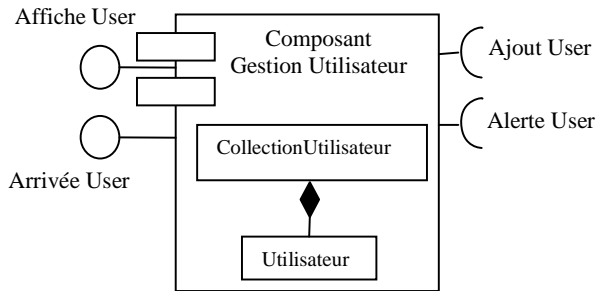


Figure 5 : composant de gestion de collection

#### 4.4 WComp : composant de composition

Cela est également possible par l'assemblage de composants pour composition afin de créer des composants pour la réutilisation. A titre d'exemple, prenons le cas d'un environnement augmenté où des lecteurs RFID de longue portée sont disséminés dans les locaux pour percevoir les utilisateurs lors de leur déplacement et fournir, par exemple, un service de géolocalisation. Aux lecteurs RFID est associé un composant Scanner RFID qui propose des interfaces pour diffuser l'Id du tag RFID perçue, la valeur du Tag RFID, l'emplacement du lecteur, la date et l'heure de la détection. Seulement, prises séparément, ces informations ne sont pas suffisantes pour produire une quelconque pertinence pour un composant comme le composant Gestion Utilisateur de la Figure 5. Il faut introduire un nouveau composant d'adaptation pour interfacier les composants ScannerRFID et Gestion Utilisateur (Figure 6). Ce composant est destiné à construire une information complexe par l'association des événements disponibles sur les différents ports. Ce comportement pourrait être ajouté au composant Gestion Utilisateur mais cela se ferait au détriment de la réutilisabilité de ce composant car il serait alors fortement couplé au composant ScannerRFID.

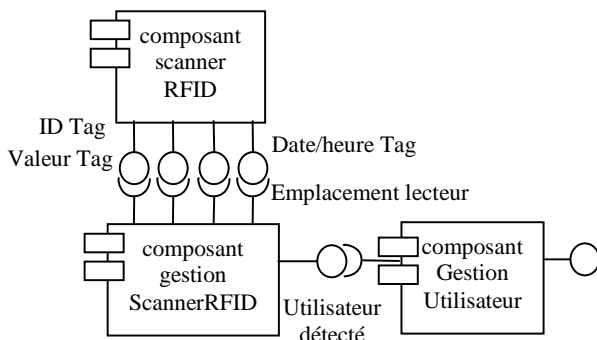


Figure 6 : composant d'adaptation

## 5 DE IRVO A WCOMP

Dans le contexte des applications traditionnelles, la transition entre la phase de conception et la phase d'implémentation est guidée, entre autre, par les Design Patterns. Par contre, dans le cas des systèmes de Réalité Mixte, ces concepts n'existent pas encore : le lien qui unit automatiquement les modèles IRVO produits en phase de conception aux classes, ou composants dans notre situation, utilisées pour l'implémentation est construit à partir d'une analyse sémantique des schémas IRVO.

Cette analyse est différente si l'augmentation concerne l'action de l'utilisateur ou sa perception. Lorsque l'action de l'utilisateur est augmentée, nous étudions un objet réel, augmenté par un transducteur qui transforme l'action réalisée à l'aide de cet objet réel en un flux d'informations significatif pour l'application. Schématiquement, une action augmentée s'exprime par la perception d'une certaine information réelle et sa transformation en une valeur significative pour le système. Cela nous permet de définir la signature du composant à sélectionner, la nature de l'information à percevoir (visuel, hertzienne, haptique, ...) participe activement à ce processus de sélection.

Dés que nous abordons le domaine de la perception augmentée, il est indispensable de consulter le schéma IRVO pour identifier les objets à prendre en compte. Pour rappel, il s'agit des objets, ou outils, mixtes, composés d'une partie réelle et d'une partie virtuelle, regroupés au sein d'un container abstrait représenté par un contour en traits pointillés (Figure 2). Ce container n'a pas d'existence réelle mais la Réalité Mixte conduit les utilisateurs à percevoir la fusion de ces deux parties comme un unique objet tangible. C'est cette fonctionnalité que le composant, ou l'assemblage de composant, doit restituer. Il doit alors disposer d'autant d'interfaces que d'objets réels ou virtuels à fusionner, et offrir, en interne, une fonction de transformation à même de produire une information composée par l'agrégation de toutes les informations présentes en entrée. Ce composant seul n'existe généralement pas, il est nécessaire d'assembler des composants, de type composants de composition ou de type composants spécialisés, pour parvenir à remplir le contrat.

## 6 ETUDE DE CAS

### 6.1 Présentation

Cette étude de cas s'inscrit dans le projet HelpMeToDo (HMTD) [4] qui a pour but d'exploiter des nouveaux moyens de communication mobiles pour le grand public.

Nous étudions un cas de maintenance classique, que rencontre régulièrement le personnel en charge de l'infrastructure réseau d'une entreprise.

De nos jours, les systèmes informatiques sont omniprésents et nous assistent dans de nombreuses tâches du domaine personnel ainsi que du domaine professionnel. En fait, c'est surtout en milieu professionnel que la pénétration des systèmes informatiques est la plus forte. En effet, les domaines couverts sont nombreux, très variés et réclament potentiellement de la puissance de calcul, du stockage de données ou du travail collaboratif par exemple. Toutes ces caractéristiques font appel principalement à plusieurs notions liées à l'aspect matériel (calcul, stockage, ...) ou à l'aspect logiciel (stockage réparti ou sécurisé, travail collaboratif, ...).

Cependant, dans la plupart des scénarios, un composant est omniprésent et représente la clé de voute des services proposés aux utilisateurs : le middleware.

Domaine réservé aux personnes averties, l'interconnexion réseau est l'un des centres privilégiés d'attention des entreprises,

consciente de leur dépendances au Système d'Information et des relations qui existent entre une exploitation/production optimale et une administration/maintenance adéquate de leur infrastructure réseau.

A titre d'exemple, nous nous intéressons à une situation de maintenance de commutateurs Ethernet par un technicien à l'aide d'un dispositif mobile de réalité augmentée.

### 6.2 Scenario

Il existe de nombreuses situations qui nécessitent le contrôle d'un commutateur dans un local technique mais, dans cet article, nous examinons celle liée à l'apparition d'un dysfonctionnement intermittent de la connexion d'un poste de travail au réseau local. Le scénario habituellement associé est le suivant :

1. Le dysfonctionnement est signalé par l'utilisateur,
2. Après analyse, un technicien est missionné pour intervenir sur le commutateur concerné,
3. Le technicien se rend jusqu'au local technique,
4. Le technicien réalise un diagnostic de l'équipement à la recherche d'une anomalie et la résout le cas échéant, cette étape peut se faire selon deux approches :
  - a) Une approche globale supportée par un casque de type see-through HMD (casque de visualisation semi-transparent) dans lequel la perception des ports du commutateur par le technicien est augmentée par leur état symbolique,
  - b) La seconde approche consiste à déclencher l'affichage d'informations pertinentes (état du port, VLAN d'appartenance, débit instantané, ...) dans le casque HMD par la lecture du tag RFID du port à diagnostiquer.
5. Le technicien vérifie la correction du dysfonctionnement et s'assure du bon fonctionnement du poste concerné.

Ces étapes sont modélisées et représentées dans la 7 à l'aide du formalisme CTT [9].

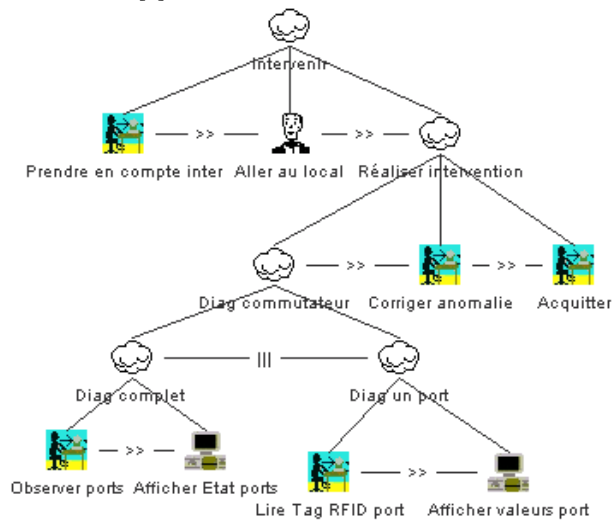


Figure 7 : arbre des tâches du scénario

### 6.3 Modélisation IRVO de l'étape 4a

Selon la démarche CoCSys, la modélisation des interactions est à réaliser : les modèles IRVO produits permettront aux concepteurs et aux utilisateurs de sélectionner les dispositifs d'interactions à implémenter à partir des avantages et des inconvénients mis en évidence par ces schémas.

La Figure 8 présente le modèle IRVO de l'étape 4a où le technicien est doté d'un HMD. Le système collecte les informations relatives à chaque port (par le protocole SNMP) et en construit une représentation visuelle 3D, par exemple sous forme de LEDs, de couleur verte pour les ports qui fonctionnent correctement, de couleur rouge pour les ports en panne et de couleur orange pour les ports à l'état dégradé. Cette information est présentée au technicien en superposition au commutateur physique à l'aide du casque de visualisation. Pour obtenir un alignement correct de l'image virtuelle et de la scène réelle, un dispositif de localisation du casque (ou de la tête du technicien) est nécessaire. Ceci n'est pas représenté explicitement sur le schéma IRVO mais est inhérent à l'effecteur employé et à sa liaison physique au technicien (symbole «  $U \times$  » dans E).

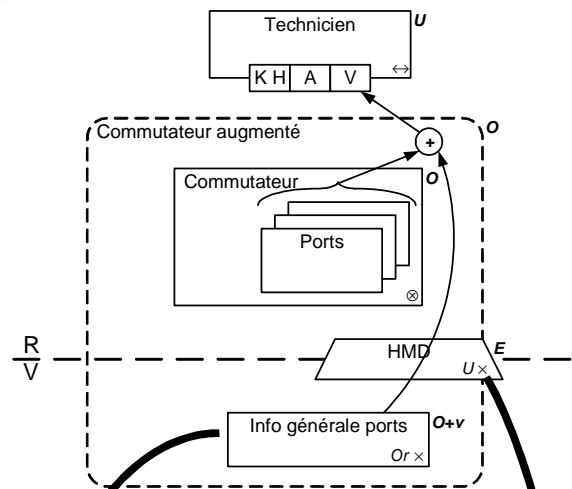


Figure 8 : Modèle IRVO de l'étape 4a

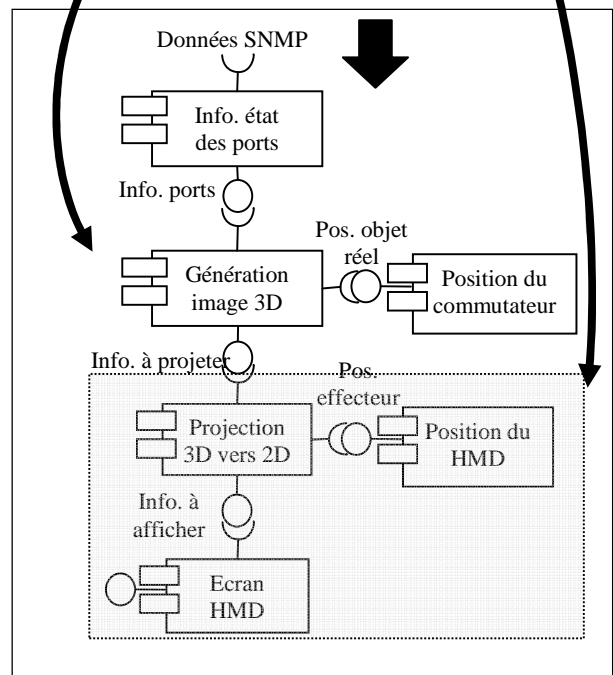


Figure 9 : diagramme de composants associé au modèle IRVO de la Figure 8

La Figure 9 représente le diagramme de composants déterminé par le modèle IRVO de la Figure 8 selon la démarche explicitée plus haut. Le composant « Information état des ports » est connecté aux composants qui sont à associer pour obtenir la fonctionnalité du HMD telle que décrite dans la Figure 8. En effet, les informations présentées dans le casque HMD sont construites au cours d'un processus nécessitant des informations différentes à chaque étape. La première étape est prise en charge par le composant « Génération image 3D » qui produit pour chaque port du commutateur réel, dont la position est fournie par le composant « Position du commutateur », son état par le symbole des LED colorés. Cette information est à adapter à la perception réelle du technicien : cette étape est réalisée par le composant « Projection 3d vers 2D » qui ajuste l'information d'état symbolique à la façade du commutateur selon la position du technicien qui est fournie par le composant « Position du HMD ». Lorsque l'information virtuelle est prête à être fusionnée avec le contexte réel du technicien, celle-ci est fournie au composant « Ecran HMD » afin d'être présentée de manière naturelle et pertinente. Le technicien dispose alors d'une vue augmentée synthétique de l'état interne du commutateur qu'il observe et peut engager les opérations de maintenance qui s'imposent.

#### 6.4 Modélisation IRVO et assemblage de composants de l'étape 4b

La seconde alternative basée sur la sélection d'un port par la lecture du tag RFID associé est modélisé dans la Figure 10. Dans cette interaction, le technicien a repéré un port au fonctionnement dégradé et décide d'approfondir son diagnostic. Chaque port est pourvu d'un tag RFID qui l'identifie sans équivoque. Le technicien lit le tag grâce à un lecteur RFID portable (stylo RFID). Une information plus détaillée s'affiche en complément des LEDs d'état affichées précédemment : le technicien peut alors accéder aux informations nécessaires à la réalisation de son diagnostic : état administratif du port, le VLAN d'appartenance, le débit instantané sous forme numérique ou graphique, ...

Nous appliquons une nouvelle fois la procédure de transformation d'un modèle IRVO en assemblage WComp, ce qui produit le diagramme de composants de la Figure 11. Dans ce diagramme, nous détaillons seulement le flux d'information asynchrone produit par cette alternative. Le premier composant qui compose le graphe événementiel est le composant « Scanner RFID » qui perçoit l'id du tag fixé au port que le technicien souhaite diagnostiquer. Ce composant lit le tag et fournit cette information au composant « Identification port » qui identifie le port sélectionné en fonction de l'Id du tag fourni sur l'interface requise. Le port est identifié puis le composant « Information port sélectionné » filtre les données collectées par le protocole SNMP pour envoyer à la composition de composants matérialisant la fonctionnalité du HMD les informations relatives à ce port.

L'assemblage de composants WComp qui est présenté dans la Figure 12, contient l'ensemble des composants nécessaires aux étapes 4a et 4b. Il est à noter la présence du composant SNMP, situé au niveau du modèle interne de l'application.

Chaque composant de l'assemblage WComp est relié à un autre via ses interfaces : le graphe événementiel se complète au fur et à mesure de l'ajout de nouveaux composants, jusqu'à former la boucle d'action-perception sous-jacente au modèle IRVO de référence.

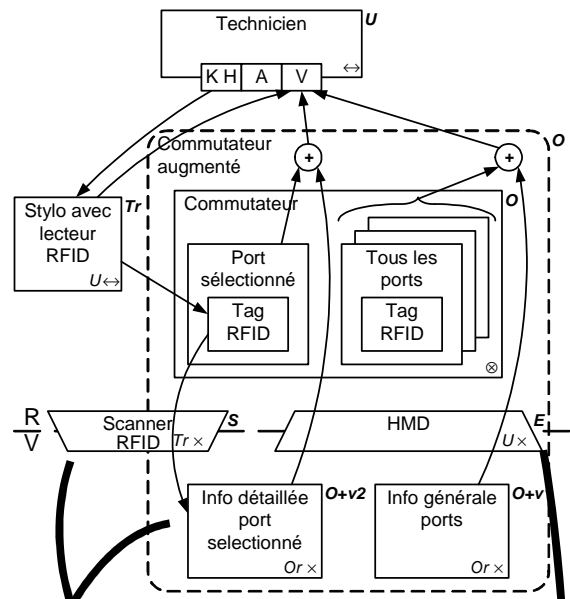


Figure 10 : Modèle IRVO de l'étape 4b

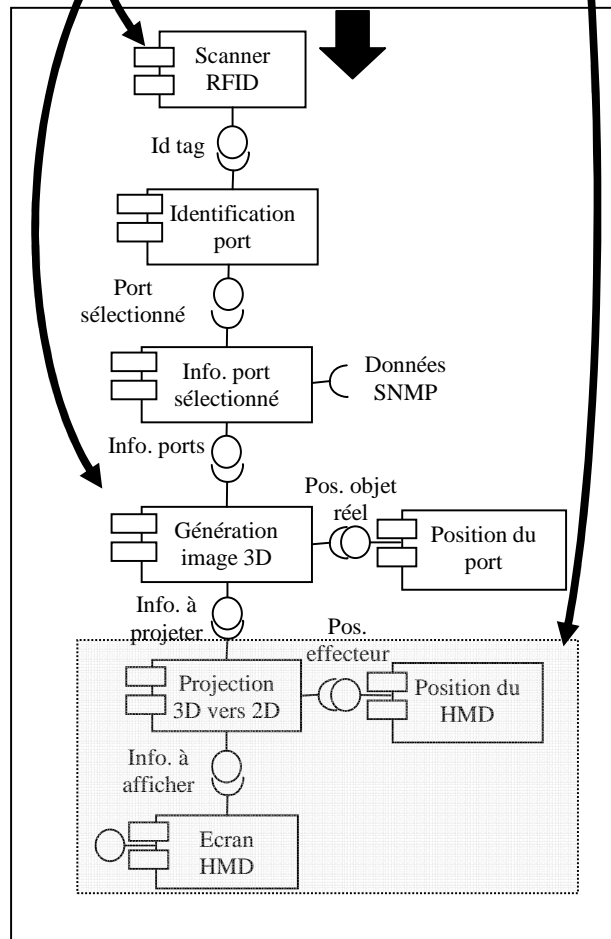


Figure 11 : diagramme de composants associé au modèle IRVO de la Figure 10

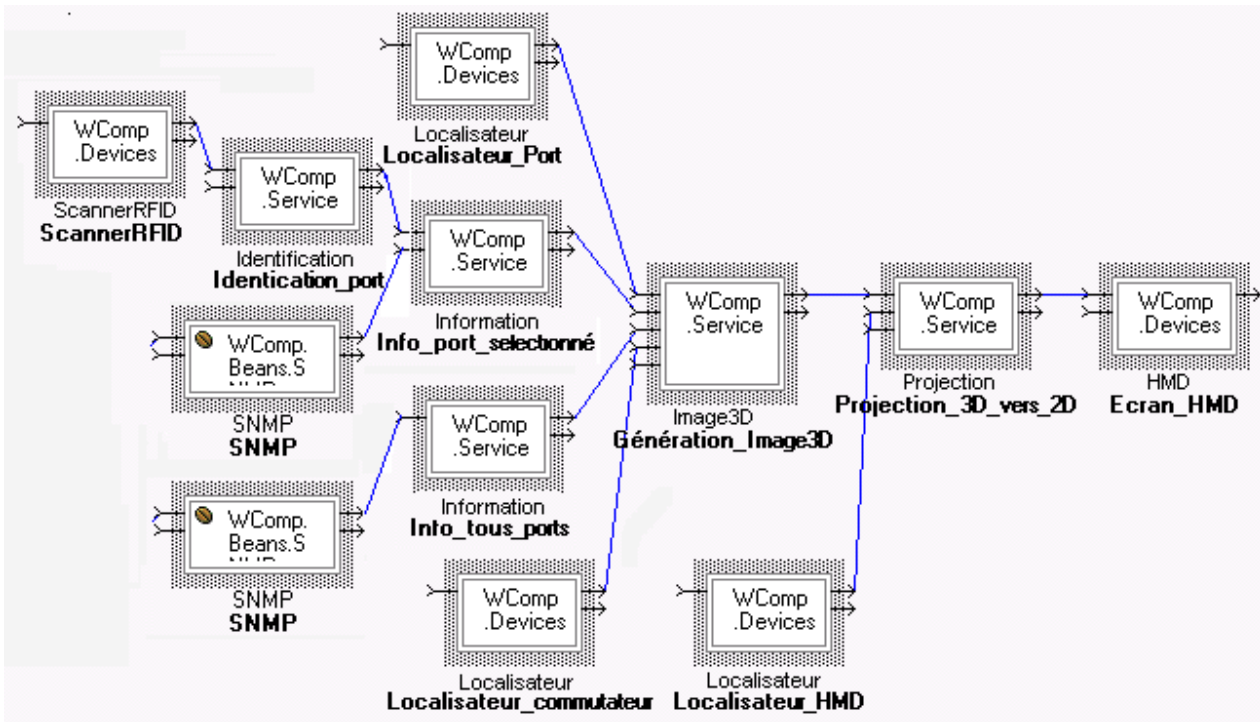


Figure 12 : Assemblage de composants WComp

## 7 AUTRE APPROCHE

ASUR est le premier SDL spécifiquement développé pour la Réalité Augmentée [6]. Les travaux autour de ce modèle ont conduit au développement d'un langage dérivé spécifique à la phase d'implémentation, ASUR-IL (ASUR-Implementation Layer) [7][8]. ASUR-IL est proposé comme l'articulation entre la phase de conception et la phase d'implémentation, en constituant un modèle intermédiaire obtenu par la transformation des modèles ASUR. Les diagrammes ASUR-IL sont, à leur tour, transformés en assemblage de composants.

L'objectif de cette transformation est de préparer la construction d'une architecture basée sur des composants.

La première phase de cette transformation s'appuie sur le moteur de transformation ATL (Atlas Transformation Language) et l'ontologie ; elle vise à déterminer les diagrammes ASUR-IL correspondants aux modèles ASUR. Ces diagrammes doivent décrire au mieux les différents types de composants qui participent à l'interaction modélisée par ASUR en précisant leurs interfaces et les signaux émis ou reçus. Les échanges de données sont également transformés en événements pour améliorer l'indépendance des composants. Les adaptateurs ASUR-IL, correspondants aux adaptateurs ASUR, sont décrits par un dispositif, une plateforme et une librairie. Les objets numériques, notés S dans ASUR, correspondent aux entités dans ASUR-IL et sont décomposés selon l'approche MVC. L'ensemble des modèles ASUR-IL sélectionnés à l'issue de cette première phase constitue la limite entre le modèle PIM (Platform Independent Model) de l'approche MDA et le modèle PSM (Platform Specific Model).

Le PSM est matérialisé par un assemblage de composants dans WComp, par la deuxième phase de transformation de ASUR-IL vers WComp. Cette phase doit, soit produire les squelettes des composants correspondants aux composants logiciels identifiés dans le diagramme ASUR-IL, soit sélectionner ces composants à

partir de la description de leur comportement et de leurs interfaces, présente dans ce diagramme. Elle doit également assurer l'assemblage de ces composants tel qu'il est défini dans le diagramme ASUR-IL par les connexions existantes entre les interfaces des composants.

La Figure 13 résume cette transformation de ASUR vers WComp par ASUR-IL.

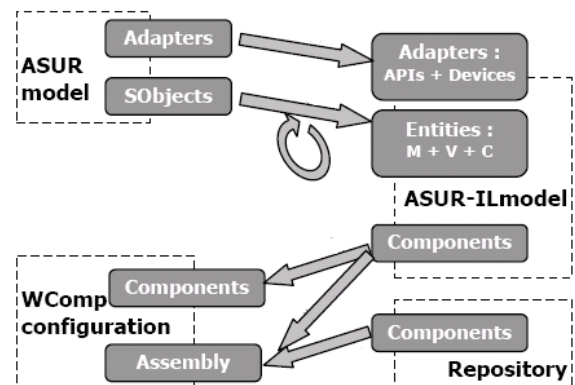


Figure 13 : processus de transformation ASUR vers Wcomp (selon [7])

## 8 CONCLUSION

Nous avons présenté un modèle d'interaction, IRVO, adapté à la réalité mixte et au travail collaboratif mobile. Nous avons présenté la démarche CoCSys de conception de systèmes portés collaboratifs supportant la réalité mixte dans laquelle le modèle IRVO trouve sa place parmi d'autres modèles de conception. Nous avons également abordé la plateforme de prototypage



WComp basé sur des composants. Enfin nous avons présenté nos travaux en cours sur une démarche permettant de passer du modèle de conception IRVO à l'implémentation sous forme d'assemblage de composants WComp dans une démarche MDA. Notre approche est directe, contrairement à l'approche adoptée pour le modèle ASUR où il y a une transformation intermédiaire dans un modèle ASUR-IL avant la transformation vers un assemblage de composants WComp.

Cette démarche de passage d'un schéma IRVO vers un assemblage de composant est actuellement du ressort du concepteur, cependant nous travaillons à une méthode automatisée de sélection de composant basée sur des Tâches d'Interaction élémentaires et les techniques issues du domaine de la recherche d'information.

## REFERENCES

- [1] Carroll J. M. Scenario-Based Design. In Helander M., Landauer T.K., Prabhu P. (eds), *Handbook of Human-Computer Interaction*, Second, completely revised edition, Elsevier Science B.V., pp. 383-406.
- [2] Chalon, R. *Réalité Mixte et Travail Collaboratif : IRVO, un modèle de l'Interaction Homme – Machine*, Thèse de doctorat, Ecole Centrale de Lyon, décembre 2004.
- [3] Cheung, D.F.W., Tigli, J.Y., Lavirotte, S., Riveill, M.: *WComp: a Multi-Design Approach for Prototyping Applications* using Heterogeneous Resources. In Proceedings of the 17th IEEE International Workshop on Rapid System Prototyping, Chania - Crete (2006)
- [4] David B., Masserey G., Champalle O., Yin C., Gagne O., Chalon R. L'ordinateur porté et la réalité augmentée dans les activités de diagnostic – maintenance – réparation. In *Actes du 7e Congrès international de génie industriel*, 5-8 juin 2007, Trois-Rivières, Québec, CANADA.
- [5] Delotte, O., David, B. and Chalon, R., *Task Modelling for Capillary Collaborative Systems*. *ACM SIGCHI Workshop TAMODIA 2004*, Prague, pp. 15-16 November, 2004.
- [6] Dubois E., Nigay L., Troccaz J. *Consistency in Augmented Reality Systems*. In *Proc. of EHCI'01*, Toronto, May 2001, LNCS 2254, Springer-Verlag.
- [7] Gauffre G., Dubois E., Bastide R. *Domain Specific Methods and Tools for the Design of Advanced Interactive Techniques*. In : Workshop on Model Driven Development of Advanced User Interfaces (MDDAUI 2007), Nashville, TN, USA, 01-OCT-07.
- [8] Gauffre G., Dubois E., Dragicevic P. *De la Conception à l'implémentation des Systèmes Mixtes*. Dans : IHM'05 - Volume II, Toulouse
- [9] Mori G., Paternò F., Santoro C. *CTTE : Support for Developing and Analyzing Task Models for Interactive System Design*. In IEEE Transactions on software engineering, vol. 28, n. 9, September 2002.
- [10] OMG. *Model-Driven Architecture*. Disponible sur <<http://www.omg.org/mda/>>
- [11] Tigli J.-Y., Riveill M., Rey G., Lavirotte S., Hourdin V., Cheung-Foo-Wo D., Callegari E.. *A Middleware for Ubiquitous Computing: WComp* . Rapport Technique, Laboratoire I3S (Université de Nice - Sophia Antipolis / CNRS), numéro I3S/RR-2008-01-FR, Sophia Antipolis, France, janvier 2008.