



**HAL**  
open science

## Broyage dans les industries agroalimentaires

Alain Chamayou, Jacques Fages

► **To cite this version:**

Alain Chamayou, Jacques Fages. Broyage dans les industries agroalimentaires. Jean-Pierre Melcion & Jean-Luc Ilari. Technologie des pulvérulents dans les IAA, Lavoisier, pp.375-406, 2003, Sciences & Techniques Agroalimentaires, 978-2743006211. hal-00442390v2

**HAL Id: hal-00442390**

**<https://hal.science/hal-00442390v2>**

Submitted on 15 Sep 2016

**HAL** is a multi-disciplinary open access archive for the deposit and dissemination of scientific research documents, whether they are published or not. The documents may come from teaching and research institutions in France or abroad, or from public or private research centers.

L'archive ouverte pluridisciplinaire **HAL**, est destinée au dépôt et à la diffusion de documents scientifiques de niveau recherche, publiés ou non, émanant des établissements d'enseignement et de recherche français ou étrangers, des laboratoires publics ou privés.

# *Broyage dans les industries agroalimentaires*

*Alain CHAMAYOU, Jacques FAGES*

## ***Introduction***

Parmi toutes les opérations unitaires d'obtention de poudres, le broyage est sans doute celle qui est la plus utilisée. Quoi de plus naturel en effet lorsque l'on cherche à réduire la taille d'un produit quel qu'il soit que de le broyer ? Sa simplicité de mise en œuvre, l'a rendu universel à tel point qu'il n'est sans doute pas de filière où l'on ne trouve à un moment ou à un autre une étape de broyage.

Les spécificités requises pour les applications industrielles dans l'agroalimentaire comme dans d'autres industries (chimie, pharmacie,...) sont de plus en plus draconiennes : diamètre moyen connu avec précision, plage granulométrique resserrée, diamètres extrêmes bien déterminés, exigences sur la morphologie et les propriétés de surface du produit. Les enjeux industriels ont entraîné dans les deux dernières décennies l'apparition de nouvelles techniques d'analyse et de broyage plus adaptées à ces contraintes. Il convient cependant de remarquer dans le cas du broyage, que ces développements ont été fondés sur des bases empiriques. Il est donc maintenant nécessaire de développer la connaissance dans ce domaine afin de mieux maîtriser les procédés dans un contexte où les contraintes de nature technique mais aussi économique se font de plus en plus exigeantes.

## ***1. Théorie du broyage : aspects qualitatifs***

### **Remarque liminaire :**

*Les théories du broyage ont avant tout été développées grâce aux travaux effectués par les industries minérales. Ces travaux ont porté sur des matériaux relativement homogènes et ne présentant que dans une moindre mesure la variabilité des caractéristiques que l'on peut rencontrer lors de l'étude de matériaux directement issus du monde vivant.*

## 1.1. Introduction

Le broyage est une opération unitaire visant à fragmenter un matériau pour en réduire la taille afin de lui donner une forme utilisable ou d'en séparer les constituants. À cette fin, le matériau est soumis à des sollicitations mécaniques qui entraînent une augmentation de son énergie libre. Cette énergie, lors de la fragmentation peut être transformée suivant différents processus en énergie élastique (mettant en jeu les défauts de réseaux qui donnent naissance à la fissuration), en énergie de surface (progression des fissures et génération de fractures), et diverses autres formes d'énergie (avec comme possibles conséquences l'amorphisation superficielle ou massive des solides cristallins, l'agglomération, les transitions polymorphiques, les réactions mécano-chimiques).

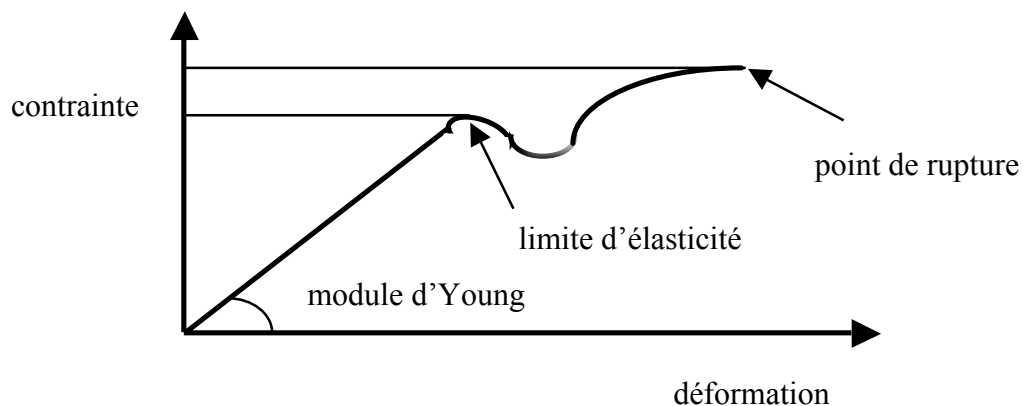


Figure 1. Contrainte = f(déformation).

## 1.2. Fracture et mécanismes de rupture des matériaux

### 1.2.1. Physique de la fracture

L'application d'une contrainte croissante à un solide, engendre dans celui-ci des déformations qui aboutissent à la fragmentation. Pour des cas idéaux, la courbe représentant la déformation en fonction de la contrainte (figure 1) permet de distinguer deux grands domaines :

- dans une première zone, la déformation est une fonction linéaire de la contrainte (cette zone permet de définir le module d'Young :  $Y$ ), la déformation  $y$  est élastique et donc réversible.
- Si on augmente la contrainte et que l'on dépasse un point appelé limite d'élasticité, on entre dans un domaine dit de plasticité, dans lequel les déformations sont irréversibles. Ce domaine de plasticité se termine par un point de rupture; la cassure du matériau intervient au franchissement de ce point.

Si le point de rupture est très proche du point de limite d'élasticité, la rupture est dite **fragile**, elle est alors brutale et se propage à grande vitesse suivant des surfaces de cohésion minimale.

Lorsque le point de rupture est situé après un large domaine de plasticité, la rupture est dite **ductile**, elle est progressive et nécessite le maintien de la contrainte jusqu'à la séparation des fragments.

Les courbes déformation-contrainte, permettent de classer les matériaux en trois grandes catégories :

- Les **matériaux " fragiles "** (cassants) ne présentent pas de domaine d'élasticité, ils se brisent au choc sans absorber beaucoup d'énergie ; les morceaux peuvent être réassemblés comme un puzzle pour redonner la forme initiale.
- Les **matériaux " semi-fragiles "** ces matériaux se cassent en présence de défauts (une entaille peut conduire à la rupture) avec un début de déformation plastique.
- Les **matériaux " malléables "** qui présentent une grande plasticité et présentent de grandes déformations avant d'atteindre le point de rupture.

Des forces de contact appliquées sur un volume solide créent dans celui-ci un réseau de fissures qui va, de par sa densité et son orientation, conditionner la taille et la forme des fragments qui résulteront après la rupture du matériau. Le résultat d'une opération de broyage est donc la conséquence d'une part des propriétés du solide broyé, et d'autre part de la nature, de la répartition et de l'intensité des contraintes que lui appliquent l'outil de broyage.

### 1.2.2. Modes de fragmentation :

Suivant le type de broyeur utilisé, les contraintes infligées au produit à broyer (figure 2) sont de nature différente:

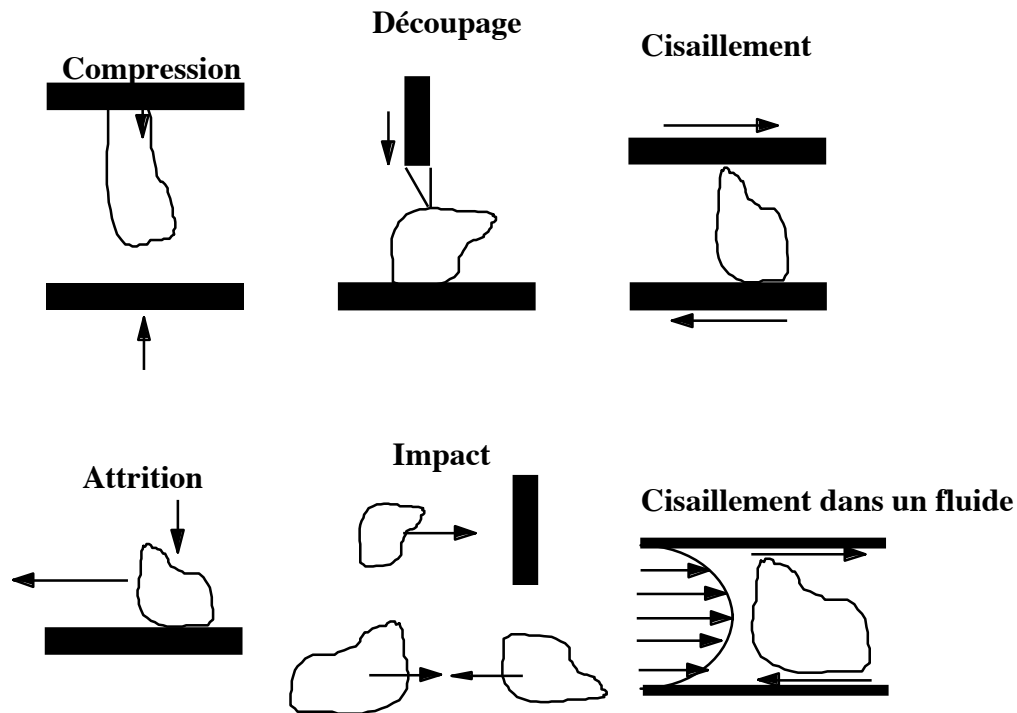


Figure 2. Mode de fragmentation

- la compression ou l'écrasement sont souvent utilisés notamment dans les industries alimentaires où l'on retrouve fréquemment des broyeurs à cylindres lisses ou cannelés,
- les broyeurs à impacts permettent d'atteindre différents ordres de grandeur en terme de tailles, allant du broyage grossier avec les broyeurs à marteaux au broyage ultra fin avec les broyeurs à jets d'air en passant par le broyage fin avec les broyeurs à broches,
- le broyage par attrition est mis en œuvre dans les broyeurs à colloïdes ou broyeurs à disques,
- le découpage et le cisaillement qui permettent éventuellement l'obtention de produit de dimension finie (couteaux, dilacérateurs) sur des matières qui peuvent présenter une certaine élasticité.

### **1.2.3. Mécanismes de fragmentation :**

Suivant le matériau traité et le mode de fragmentation mis en œuvre, différents mécanismes de fragmentation restent possibles. On considère en général trois grands types de mécanisme de fragmentation qui compte tenu de l'inhomogénéité de la répartition des défauts structuraux des particules, interviendront souvent simultanément :

- l'**abrasion** consiste en une érosion de la surface des particules ; elle génère deux grandes populations : la première de taille voisine de la particule abrasée, la seconde constitué par les fragments arrachés étant une population de particules beaucoup plus fines que la population de départ. L'abrasion, a donné lieu à de nombreuses études notamment de la part des spécialistes de la fluidisation et des réacteurs catalytiques, domaine dans lesquels ce mode de fragmentation est généré par un phénomène indésirable : l'attrition. L'attrition est définie comme une usure de deux particules dures par frottement.
- la **désintégration** résulte d'un apport énergétique suffisamment intense pour engendrer une contrainte qui dépasse largement le point de fracture. Les particules ainsi générées sont de petite taille devant celle de la particule mère et la distribution de taille de ces fragments est très étalée.
- le **clivage**, phénomène intermédiaire entre l'abrasion et la désintégration, engendre la production de particules du même ordre de grandeur que la particule mère, il résulte d'un apport énergétique juste suffisant à la propagation de fractures préexistantes dans le matériau traité.

### **1.3. Caractéristiques des matériaux à broyer**

Le comportement d'un lot de particules vis-à-vis d'un processus de broyage va être étroitement lié à la nature de ces particules. Nous proposons ci-après un rapide inventaire des principales propriétés relatives à l'aptitude au broyage d'un matériau qui devront être prises en compte pour le choix d'un type de broyeur à utiliser.

Le choix d'un broyeur dépend principalement de trois facteurs :

- la nature de la matière première : est-elle abrasive, huileuse, dure, cassante, élastique, thermosensible, hygroscopique, ....?
- la distribution granulométrique (taille moyenne et variance) du produit que l'on cherche à obtenir.
- le dimensionnement de l'unité industrielle : quantité et/ou débit

### 1.3.1. Dureté

La dureté (ou inversement la fragilité) est vraisemblablement la propriété la plus couramment employée dans l'industrie. Elle traduit, au moyen de tests standardisés, la résistance du matériau à la propagation des fissures. On peut la définir comme l'aptitude d'une particule à résister à la pénétration d'une autre. Cette propriété est classiquement représentée sur l'échelle de Mohs (Figure 3) qui permet de classer les différents matériaux des plus "fragiles" aux plus "durs". Il faut noter que dans les industries agroalimentaires les matériaux ont généralement une dureté au plus égale à 4 sur cette échelle.

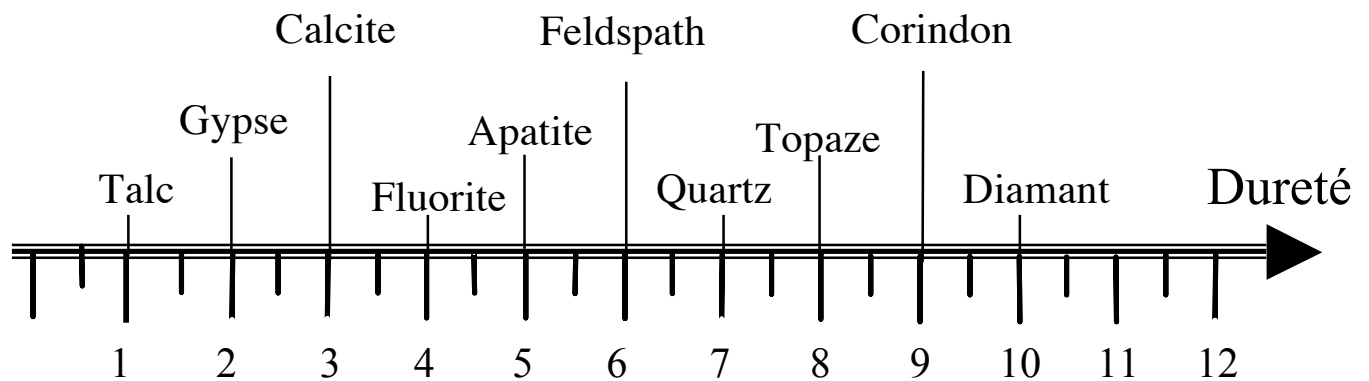


Figure 3. Echelle de dureté de Mohs

### 1.3.2. Abrasivité

Cette propriété est intimement liée à la précédente : c'est l'aptitude d'un matériau à user une surface. Elle est d'une grande importance économique : elle conditionne l'usure du broyeur par le matériau à broyer et la contamination du produit qui en résulte.

### 1.3.3. Adhésivité

L'adhésivité traduit l'aptitude des particules à se coller entre elles (agglomération) ou aux parois du broyeur. Cette caractéristique est liée à la taille et à la nature des particules ainsi qu'à leur taux d'humidité.

### 1.3.4. Forme

La forme, ou plus généralement la structure des particules, joue un rôle fondamental dans les procédés de broyage. En effet, les propriétés d'usage des particules peuvent être liées à leur forme ; il conviendra alors de choisir le type de broyeur ayant le mode d'action convenable pour obtenir une forme donnée de particules.

### **1.3.5. Distribution de taille**

La distribution de taille des particules à broyer joue un rôle important dans le choix d'un broyeur, il sera notamment nécessaire d'envisager plusieurs étapes de fragmentation si le produit à broyer présente une distribution de tailles étalée. Par ailleurs il est rarement judicieux de vouloir broyer au maximum des possibilités d'une machine donnée ; en effet le "surbroyage" peut entraîner une ré-agglomération.

### **1.3.6. Les indices de mesure de ces propriétés (de Lubac, 1996)**

#### **1.3.6.1. Indice de friabilité de Hardgrove**

Très utilisé dans les industries du charbon et des phosphates, cet indice caractérisant la friabilité est obtenu à partir d'un test réalisé dans un broyeur vertical à bille, à piste fixe, et l'index s'exprime en fonction de la masse du passant à une maille de 200 mesh soit 74  $\mu\text{m}$ .

#### **1.3.6.2. Indice de Bond**

Cet indice est défini par l'énergie consommée pour réduire un matériau de taille initiale théoriquement infinie à un produit dont 80 % en masse passe au travers d'un tamis à mailles carrées de 100 mm de côté. Bond a défini deux protocoles opératoires le premier mettant en œuvre un broyeur à boulets, le second mettant en œuvre un broyeur à barres.

#### **1.3.6.3. Indice d'abrasion**

Défini par l'usure d'un matériau de référence SAE 4325 (acier Cr-Ni-Mo) au contact de l'échantillon de matière étudié dans un broyeur constitué d'un tambour rotatif (632 tours/min) dans lequel un barreau témoin placé perpendiculairement à l'axe du tambour tourne dans le même sens (74 tours/min) que ce dernier.

## **1.4. Conclusion**

La théorie générale de la fracture permet une meilleure compréhension des mécanismes de fragmentation et apporte des éléments indispensables à l'interprétation des phénomènes observés.

Cependant, elle ne donne pas accès à une modélisation quantitative des procédés de broyage. En effet, elle ne permet pas de répondre aux principales questions que l'on se pose lorsqu'on aborde un procédé de broyage : Quelle est l'énergie requise ? Quelle sera la distribution de taille à la sortie du procédé ?

## **2. Quantification du phénomène de broyage**

Différentes approches ont été élaborées pour quantifier les processus de fragmentation : les plus anciennes ont été inspirées par les aspects énergétiques, il ne faut pas oublier en effet, que le broyage est une opération qui est généralement dotée d'un médiocre rendement énergétique, élément trop peu souvent pris en compte dans sa juste mesure dans les industries qui l'utilisent. Plus récemment, des approches utilisant la détermination des distributions granulométriques ont été développées. Enfin pour certains types de broyeur commencent à apparaître des approches liant les deux aspects par le biais de notions telles que l'intensité de stress et le nombre de stress, notions que nous n'explicitons pas dans ce chapitre.

### **2.1. Les lois énergétiques et leur utilisation pratique**

#### **2.1.1. Loi de Von Rittinger**

Von Rittinger (1867), partant de l'hypothèse que l'énergie nécessaire au broyage d'un lot de particules est proportionnelle à la surface générée par la fragmentation, propose la relation

$$E = K_R [1/d_2 - 1/d_1]$$

Les diamètres d'indices 1 et 2 caractérisant respectivement l'état initial et l'état final du lot de particules,  $K_R$  étant une constante liée à la résistance du matériau à l'opération de broyage et  $E$  étant l'énergie spécifique par unité de volume fournie au procédé.

Cette relation qui prend en considération la surface générée, s'utilise en broyage fin pour des particules de quelques dizaines de micromètres.

#### **2.1.2. Loi de Kick**

En partant de l'hypothèse que l'énergie de broyage dépend du volume de particules à broyer, puisque l'énergie de déformation est proportionnelle au volume et que pour un volume unitaire chaque étape de rupture nécessite la même énergie, Kick propose en 1885:

$$E = K \ln(d_1/d_2)$$

la constante  $K$  étant là aussi liée à la résistance du matériau considéré. Cette loi est principalement valable pour le broyage grossier impliquant la rupture par déformation.

#### **2.1.3. Loi de Bond**

Sur la base de nombreux résultats expérimentaux (notamment en broyeurs à boulets) Bond (1952) propose de relier l'énergie nécessaire pour fragmenter des particules de taille  $d$  à la quantité  $d^{0,5}$ . Cela se traduit pour une variation de taille de  $d_1$  à  $d_2$  par une relation de la forme :

$$E = K.(d_2^{-0,5} - d_1^{-0,5})$$

où  $d_1$  et  $d_2$  sont respectivement les tailles avant et après fragmentation et  $K$  un coefficient de proportionnalité permettant de relier la variation de taille à l'énergie.



Cette dernière expression est aussi souvent utilisée sous la forme

$$E = W_1 [(100/d_2)^{0,5} - (100/d_1)^{0,5}]$$

Les diamètres  $d_1$  et  $d_2$  alors utilisés sont les  $d_{80}$  du produit avant et après broyage,  $W_1$  est un indice énergétique utilisé en particulier dans l'industrie minière, il peut être défini comme la quantité d'énergie nécessaire pour traiter une unité de masse en la réduisant d'une taille infinie à un produit pour lequel 80% de la masse passe à travers un tamis de  $100 \mu\text{m}$  (c'est-à-dire  $d_{80}=100\mu\text{m}$ );  $E$  et  $W_1$  sont donc, d'un point de vue dimensionnel, des énergies par unité de masse de produit broyé. L'indice  $W_1$  se détermine expérimentalement à partir d'expériences normalisées (Bond Test Mill).

La loi de Bond est utilisable dans une gamme de taille intermédiaire entre les lois de Rittinger et de Kick.

#### 2.1.4. Limites et domaine de validité

La figure 4 donne un aperçu des domaines de validité des lois précédentes en termes de tailles de particules.

Si ces trois lois peuvent être formulées sous forme condensée par :

$$dU = - K \cdot dx/x^n$$

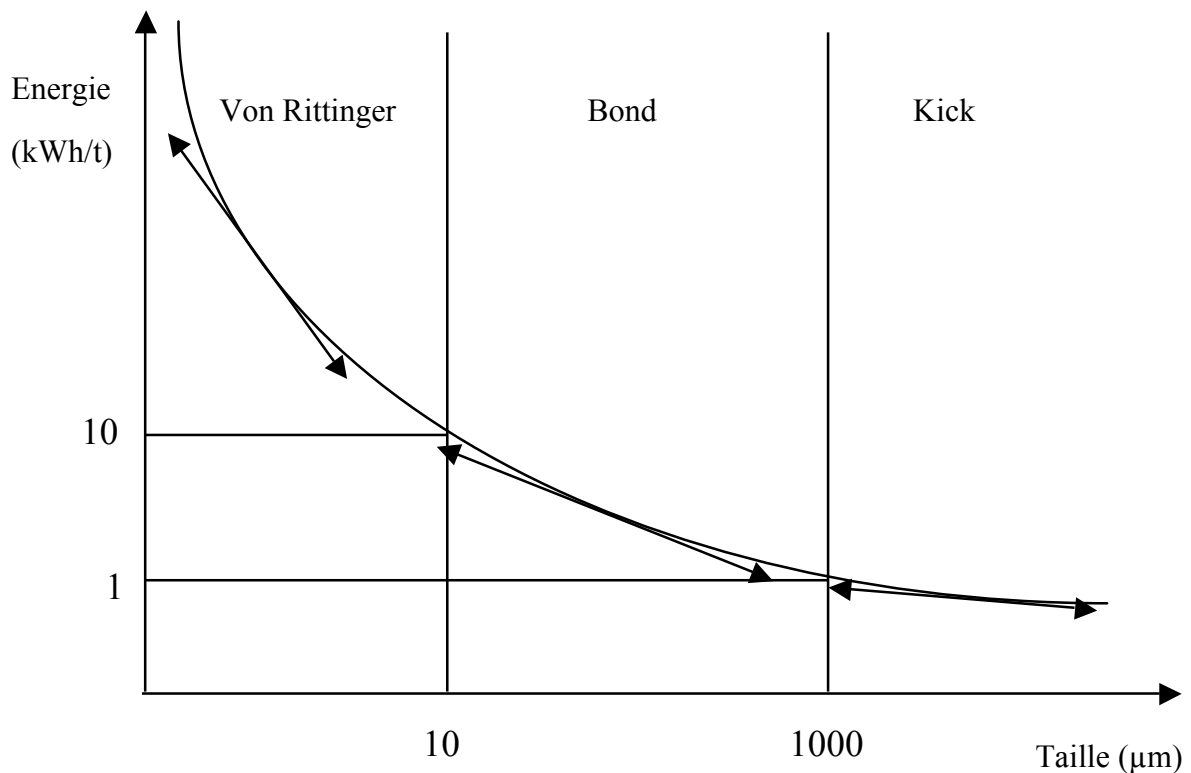


Figure 4. Validité des lois énergétiques

L'exposant  $n$  prenant respectivement les valeurs 1, 3/2 et 2 pour les lois de Kick, Bond et Von Rittinger. Austin (1973) souligne qu'une telle tentative d'unification n'a que peu d'intérêt dans la

mesure où la définition des diamètres caractéristiques employés n'est pas la même selon que l'on considère la loi de Bond ou une autre. La loi de Bond (1952) donne d'assez bons résultats dans de nombreux cas du fait qu'elle est basée sur des mesures issues de broyeurs industriels, notamment dans le cas de broyeurs à boulets où son application est relativement simple.

Austin et Brame (1983), comparant les résultats donnés par la loi de Bond et ceux de modèles cinétiques (cf. § 2.3) sur des broyeurs à boulets en voie humide, ont mis en évidence les inconvénients majeurs de la loi de Bond, soulevant en particulier deux problèmes logiques :

- En premier lieu, l'énergie spécifique nécessaire pour faire passer une alimentation caractérisée par une taille à un produit de taille donnée, ne peut pas être la même pour un test de broyage *batch*, pour la boucle fermée servant de test à la loi de Bond et pour un broyeur fonctionnant en continu en régime permanent, cas dans lequel, il existe une véritable distribution des temps de séjour pour les particules.
- En second lieu, du fait de la base purement empirique de cette loi il apparaît difficile de trouver une signification physique réelle aux tailles et aux facteurs correctifs introduits par Bond.

Parmi les autres objections qui peuvent être soulevées envers la loi de Bond citons la source d'erreur provenant de la manipulation de nombreux facteurs correctifs ainsi que le fait que de très importants effets soient négligés : influence de la rhéologie et de la densité dans le cas des suspensions, influence d'une distribution de taille des boulets et du taux de remplissage de ces boulets, influence du recyclage de particules grossières en présence d'un classificateur.

Les relations de Von Rittinger et de Kick peuvent être qualifiées au sens strict de "lois" du fait de leurs fondements théoriques, la loi de Bond est plutôt une méthode permettant une approche des cas simples mais ne doit pas être prise comme guide universel pour le dimensionnement des broyeurs tant sur le point de vue opérationnel qu'économique.

## **2.2. Lois de distributions granulométriques**

Un des fondements de la représentation mathématique des opérations de broyage est le concept de distribution granulométrique. Un diamètre moyen, médian ou un  $d_{90}$  ne suffisent en effet pas pour décrire de façon précise une population de particules. Selon l'origine des particules étudiées, on pourra éventuellement lisser les courbes de distribution granulométriques en utilisant des lois simplifiées qui rendent mieux compte de la réalité que la donnée d'un simple diamètre (Novalés *et al.* même ouvrage), et permettant d'effectuer des calculs analytiques. Il convient de remarquer que ces lois, si elles présentent grâce à leur simplicité un certain nombre d'avantages, notamment pour la détermination de leurs paramètres, ne sont pas toujours adaptées à la description de telle ou telle population de particules. Il conviendra donc d'adopter la plus grande prudence lors du choix d'une loi de distribution simplifiée pour la description d'une distribution granulométrique. Deux d'entre elles sont fréquemment utilisées pour la description des opérations de broyage :

La loi de Gaudin Schumann :

$$P(d) = 1 - (1 - d/d_{\text{moy}})^n$$

P est le passant cumulé à la maille de taille d ;

$d_{\text{max}}$  la taille de la plus grosse particule ;

n un paramètre de dispersion de la distribution.

et la loi de Rosin Rammler.

$$R(d) = 1 - \exp(-d/d_{63,2})^n$$

R est la fraction cumulée retenue à la maille de taille d ;

$d_{63,2}$  la taille de la maille laissant passer 63,2% de la masse de produit ;

n un paramètre de dispersion de la distribution.

Pour chacune de ces deux lois, il existe un papier de type “millimétré” spécial permettant une représentation directe de la distribution de taille dans des coordonnées convenablement choisie pour obtenir un lissage linéaire de R(d) lorsque cette distribution suit la loi correspondante. Les représentations de type “Gaudin Schumann” mettent en évidence la partie fine de la distribution et présentent donc un intérêt pour le suivi des opérations destinées à la production de particules fines. Inversement, les représentations de type Rosin Rammler, mettent l’accent sur les grandes tailles et seront donc utiles à la visualisation des opérations destinées à la suppression des grosses particules.

### ► COHERENCE DES METHODES DE MESURE AVANT ET APRES BROYAGE.

Lorsque l’on étudie le broyage il convient de remarquer que l’interprétation des phénomènes mis en jeu est souvent liée à l’interprétation des variations de distribution granulométrique. Pour pouvoir garder un sens physique réel à ces interprétations, il est nécessaire de faire des comparaisons entre des grandeurs de même nature et par conséquent de garder un minimum de cohérence entre les méthodes de mesures granulométrique avant et après broyage.

### 2.3. Représentation mathématique du processus de broyage - Bilan de population

Selon Epstein (1948), le broyage peut être considéré comme une succession d’étapes unitaires constituées essentiellement par, dans un premier temps, la sélection d’une fraction de matière suivie, dans un second temps par le broyage de cette fraction de matière.

Reid (1965), Klimpel et Austin (1984) et d’autres chercheurs, partent de ce concept pour développer des modèles permettant la simulation et la prévision des processus de broyage. Ils définissent des fonctions de sélection et de broyage, continue dans le temps et discrètes relativement aux classes de tailles de particules broyées :

- la fonction de sélection,  $S_i$ , caractérise pour une classe i de taille de particules la proportion broyée par unité de temps,
- la fonction de broyage,  $b_{i,j}$ , caractérise la distribution granulométrique obtenue à partir d’une classe broyée au cours d’une étape élémentaire (il convient de noter que l’on peut aussi caractériser cette distribution de façon cumulée, on note alors  $B_{ij}$  les valeurs cumulées des  $b_{ij}$  :  $B_{ij} = \sum b_{ij}$  pour i variant de 1 à j).

Dans le cas où  $S_i$  et  $b_{i,j}$  sont relativement simples il est possible de modéliser le broyage par une approche de type bilan de population.

#### 2.3.1. Equation de bilan de population en broyage discontinu - cinétique de broyage

L’approche par bilan de population est basée sur la répartition des particules en classes de tailles : si l’on considère une opération de broyage effectuée en discontinu, à un instant t, on peut

répartir les particules en n classes de taille ; lorsque l'opération de broyage a lieu pendant un instant dt, les populations de chaque classe vont être modifiées. Si l'on observe une classe i, certaines particules vont être broyées et passer dans les classes de tailles inférieures ; d'autre part on va constater l'arrivée dans la classe i de particules issues du broyage de classes de taille supérieures. On peut donc pour chaque classe écrire une équation dite de bilan de population :

$$\frac{dm_i}{dt} = -S_i m_i + \sum_{j=1}^i S_j b_{i,j} m_j$$
$$b_{n,n} = 1, \quad b_{i,i} = 0, \quad S_n = 0$$

où :

$m_i$  est la fraction massique de produit dans la classe i,

t, le temps,

$S_i$  la valeur de la fonction de sélection pour la classe i

$b_{ij}$  la valeur de la fonction de broyage quantifiant la proportion des éléments fragmentés de la classe j qui se retrouvent dans la classe i

On voit naturellement apparaître dans ces équations deux fonctions statistiques : la fonction de sélection  $S_i$  qui va, pour chaque classe i, permettre d'évaluer la quantité de particules broyées entre t et t + dt, et la fonction  $b_{i,j}$  dite de broyage qui va permettre de décrire la répartition entre les différentes classes des fragments obtenus.

L'intégration des équations de bilan de population et l'identification des fonctions de sélection et de broyage ont donné et donnent encore lieu à de nombreux travaux de recherche.

Kapur a montré qu'une solution approchée des équations de bilan de population pouvait être de la forme :

$$\ln[(R_i(t)/R_i(0))] = K_i^{(1)}t + K_i^{(2)}t^2/2! + K_i^{(3)}t^3/3! + \dots$$

où  $R_i(t)$  est la fraction cumulée retenue correspondante à la classe i à l'instant t.

Il est dans beaucoup de cas, raisonnable de n'utiliser qu'un développement limité au premier ou au second ordre (Berthiaux et Dodds, 1997). Les fonctions de sélection et de broyage peuvent alors être reliées aux coefficients du développement de Kapur.

L'approche actuelle consiste donc, soit à déterminer directement les fonctions S et B lorsque cela est possible par du broyage monoclasse (cette démarche ne peut être entreprise que pour des particules assez grosses), soit à identifier ces fonctions à partir des paramètres de la solution de Kapur déterminés à partir d'expériences de broyage en discontinu, ce qui est notamment le cas en broyage fin dans la mesure où il est impossible de préparer des classes par tamisage.

### ***2.3.2. Broyage en continu - Couplage de la cinétique de broyage et d'un modèle d'écoulement***

Cette approche par bilan de population en mode discontinu permet de caractériser la cinétique de la transformation. Pour pouvoir modéliser des opérations de broyage en continu, il est

nécessaire d'introduire la notion de distribution de temps de séjour pour prendre en compte l'écoulement des particules dans le broyeur. En effet, il est facile d'imaginer que la réduction de taille que va subir une particule dépend du temps qu'elle va passer dans la zone où s'effectue le broyage. Afin de simplifier le traitement mathématique, nous supposons dans ce qui suit que la distribution des temps de séjour (DTS) ne dépend pas de la taille des particules. La réalité est beaucoup plus complexe car il y a superposition de phénomènes de ségrégation (dus à la gravité ou à la centrifugation par exemple) au phénomène de broyage. On définit ainsi une fonction  $E(t_s)$  assimilable à la densité de probabilité du temps de séjour  $t_s$  dans le courant de particules issues de l'appareil.  $E(t_s).dt_s$  quantifie la fraction du courant de sortie contenant des particules d'âge compris entre  $t_s$  et  $t_s+dt_s$ .

En se reportant au modèle des filets parallèles, bien connu dans le domaine de la réaction chimique, l'écoulement des particules peut être représenté par une infinité de filets indépendants (qui n'échangent pas de matière et ne présentent aucune interaction) se comportant comme un élément de broyeur en écoulement piston (figure 5). Dans ces conditions, toutes les particules issues d'un même filet ont un même temps de séjour  $t_s$  dans le broyeur et il est donc possible de caractériser la distribution des tailles de particules issue de ce filet par la fraction cumulée retenue  $R(x, t_s)$ .  $R(x)$  correspond à la distribution granulométrique exprimée en fraction massique cumulée retenue, c'est-à-dire le pourcentage massique des particules de taille supérieure à  $x$ .

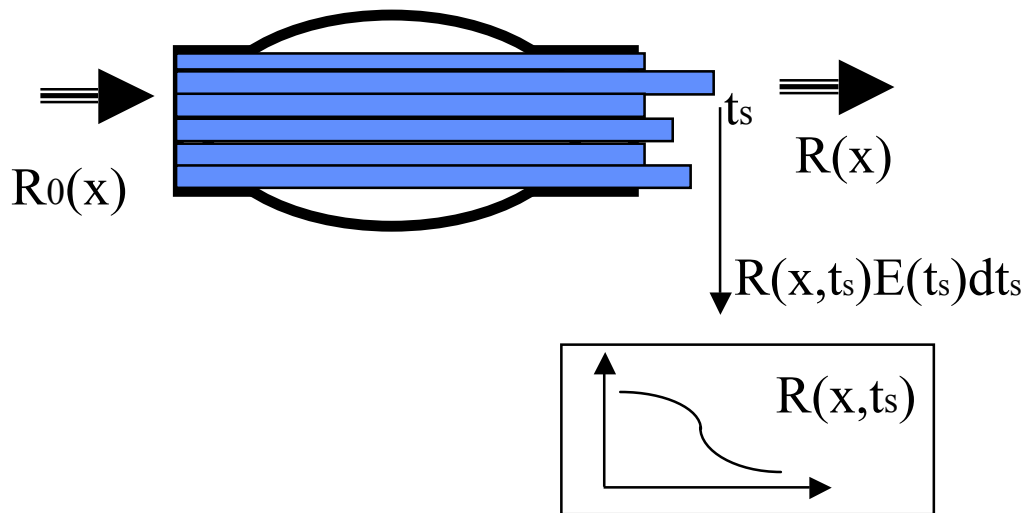


Figure 5. Distribution des tailles de particule

A la sortie du broyeur, chaque filet contient la fraction de l'écoulement  $R(x, t_s)E(t_s)dt_s$ , il suffit de faire une intégration sur l'ensemble des temps de séjour pour déterminer la distribution de taille de l'ensemble du produit issu du broyeur en régime permanent :

$$R(x) = \int_0^{\infty} R(x, t_s)E(t_s)dt_s$$

$t_s$  : temps de séjour

$E(t_s)$  : fonction de distribution des temps de séjour

$R(x, t_s)$  : distribution granulométrique cumulée retenue obtenue dans la fraction du courant de sortie ayant eu un temps de séjour  $t_s$

$R(x)$  : distribution granulométrique cumulée retenue de l'ensemble du courant de sortie

Cette intégration n'est possible que si l'on dispose d'une expression analytique de  $R(x,t)$ , cependant, un raisonnement analogue peut être appliqué à chaque classe de taille.

### 2.3.3. Circuits de broyage - classification

Dans de nombreux procédés, compte tenu des exigences requises sur la granulométrie du produit, les opérations de broyage sont couplées avec des opérations de classification qui permettent notamment de recycler les particules trop grossières. Cette classification peut parfois permettre également de séparer des particules de nature physico-chimiques différentes comme c'est le cas en meunerie avec les différentes particules issues du grain de blé. Un circuit de ce type est représenté sur la figure 6 .

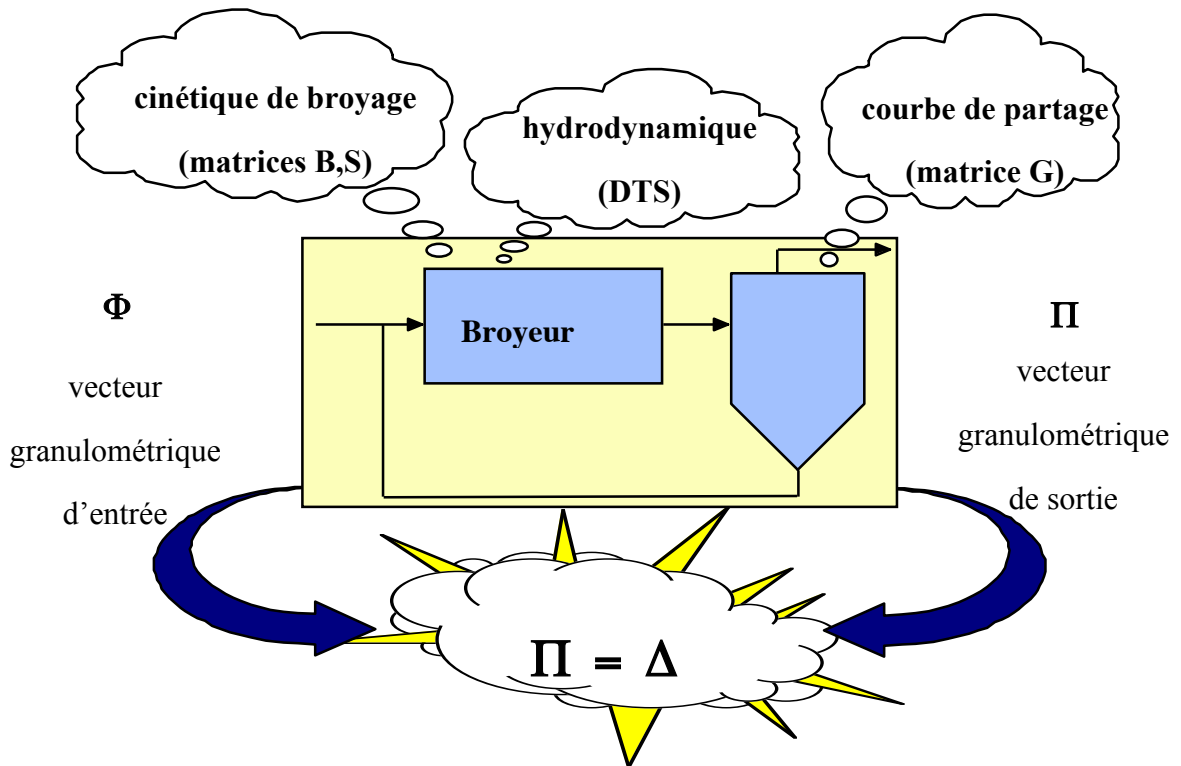


Figure 6. Couplage Broyage-Classification

Différents auteurs ont montré qu'une approche par bilan de population, telle que nous venons de la décrire, couplée à une description du procédé de classification (courbe de partage) permettait d'obtenir un modèle du circuit. Le formalisme matriciel (Berthiaux *et al.*, 1998) permet de calculer la distribution granulométrique en sortie du circuit par le biais d'une matrice triangulaire inférieure  $\Delta$  qui est déterminée à partir des matrices de sélection  $S$  et de broyage  $B$  et d'une matrice diagonale  $G$  correspondant à la courbe de partage du classificateur utilisé.

## 2.4. Utilisation pratique des matrices S et B

Hormis l'aspect de pure modélisation, les fonctions  $S_i$  et  $b_{i,j}$  peuvent permettre un diagnostic du mécanisme de réduction de taille. En effet, bien que le lien théorique entre ces fonctions et les notions de fragmentation à l'échelle de la particule (fissures, défauts...) ne soit pas encore clairement établi certains auteurs ont montré qu'il est possible de relier notamment la fonction  $b_{i,j}$  au mécanisme de broyage (Menacho 1986).

Il convient de remarquer que le formalisme que nous venons de décrire dans les paragraphes précédents (§ 2.3) présente un certain nombre de limites qu'il ne faudra pas perdre de vue si l'on constate des écarts entre les modèles et la réalité: en effet, il suppose que les fonctions  $S_i$  et  $b_{i,j}$  ne dépendent que de la taille des particules broyées et considère donc que le broyage d'une particule donnée ne dépend pas des particules environnantes ce qui revient à faire abstraction de l'influence de ces particules. On conçoit bien que lors de chocs entre particules cette interaction peut ne pas être négligeable. De plus, ce type de démarche suppose que le broyage d'une particule est indépendant de l'histoire de celle-ci. Là encore, compte tenu de ce que nous avons présenté sur la théorie de la fragmentation, on remarquera qu'il est possible, dans le cas où la contrainte appliquée à une particule n'est pas suffisante pour produire une fragmentation, qu'une partie de l'énergie soit " stockée " (par le biais de déformations plastiques et de défauts créés au sein de la particule) pour participer à la fragmentation lors de l'application d'une nouvelle contrainte.

## 2.5. Deux méthodes de modélisation plus récentes :

### 2.5.1. Les réseaux neuronaux

Cet outil de modélisation de systèmes non linéaires est basé sur une structure mathématique particulière (des unités de calculs élémentaires sont organisés selon un réseau complexe) qui fait intervenir un nombre important de paramètres internes à identifier. Cette identification a lieu lors d'une phase initiale, dite d'apprentissage, à partir de valeurs *a priori* connues des entrées et des sorties du système à modéliser.

Nous n'aborderons ici que l'utilisation directe des réseaux neuronaux pour la modélisation des procédés de broyage (Petersen et Lorenzen 1998, Opozsky *et al.*, 1998) et non le recours que l'on peut y faire en tant que méthode de détermination des paramètres d'un modèle préexistant.

L'utilisation de modèles de connaissances avec des paramètres ajustables requiert la connaissance des expressions mathématiques nécessaires à la description phénoménologique et en particulier leur domaine de validité. Dans un certain nombre de cas et notamment lorsqu'il existe une grande variabilité des matières premières et des conditions de traitement, il se peut que les conditions de validité d'un modèle mathématique préétabli ne soient pas satisfaites. Pour traiter ce type de problème, les méthodes non paramétriques comme les réseaux neuronaux peuvent apporter une solution alternative, permettant la description non seulement de la granulométrie mais éventuellement de certaines propriétés d'usage du produit broyé.

## **2.5.2**

### ***Chaînes de Markov***

De nombreux systèmes possèdent la propriété que, connaissant leur état présent, les états antérieurs n'ont aucune influence sur la transition de l'état présent vers les états futurs. Cette propriété, décrivant en quelque sorte « l'absence de mémoire » du système, est appelée « propriété de Markov », et les systèmes la possédant sont des « chaînes -ou encore des procédés- de Markov ».

Différents auteurs comme Auer (1981), Duggirala et Fan (1989) ou Bertrand *et al.* (1996), ont développé des approches stochastiques et ont montré que dans un certain nombre de cas il était possible de considérer le broyage comme un phénomène "Markovien" à temps discret et proposé des modèles permettant dans le cas d'utilisation d'un dispositif de broyage dans des conditions fixées, avec plusieurs passes, de fournir la distribution granulométrique du produit en fonction de la distribution granulométrique avant broyage. Ce type de modèle met en œuvre une matrice de transition P qui peut être reliée à celle utilisée dans les bilans de population traditionnels mais qui ne nécessite pas la détermination des matrices S et B. La détermination de la matrice P peut être faite par différentes méthodes (optimisation, réseaux neuronaux,...).

## **2.6. Conclusion**

La simulation, traditionnellement utilisée dans les industries chimiques, l'est beaucoup moins dans d'autres secteurs industriels tels que les industries agroalimentaires et notamment pour ce qui est des opérations de broyage. A l'origine de cette situation on trouve différentes causes : variabilité des matières premières inhérente à leur nature biologique, difficultés de mesures, difficultés de contrôle des installations, manque de développements plus fondamentaux au niveau des sciences de l'ingénieur en ce qui concerne le traitement et la manipulation des solides divisés. Cela conduit à utiliser la plupart du temps une approche empirique nécessitant la mise en œuvre de phases d'essai tant à l'échelle du laboratoire qu'à l'échelle pilote et parfois même à l'échelle industrielle. Ce type de démarche a conduit à la formulation de modèles globaux soit par une approche énergétique soit par une approche de type bilan de population "calés" sur les données expérimentales ainsi recueillies. La simulation peut alors devenir une source d'informations complémentaires pour valider ou invalider des options de modification du procédé, ou aider à prendre des décisions sur des bases clairement étayées techniquement et économiquement. En pratique les simulateurs sont le plus souvent créés postérieurement à l'existence d'une unité de production et sont utilisés pour tester les idées d'amélioration des circuits ou rechercher des conditions optimales de fonctionnement. Deux éléments sont cependant requis pour la mise en pratique de cette démarche : d'une part l'expertise de l'ingénieur de procédé qui choisira les hypothèses correctes pour modéliser les phénomènes mis en jeu et qui interprétera les résultats, d'autre part le contenu des modèles mathématiques destinés à décrire le procédé que l'on souhaite représenter et à en prédire le fonctionnement.



### **3. Influence du broyage sur les propriétés d'usage**

#### **3.1. Introduction**

Si on cherche le plus souvent à générer par la fragmentation une réduction de taille, il convient de remarquer que les opérations de broyage mises en œuvre pour arriver à cette fin provoquent par ailleurs des modifications significatives d'autres propriétés : structure, forme des particules, état de surface, propriétés physico-chimiques. Ces transformations s'expliquent par le fait que l'énergie apportée mécaniquement lors de l'opération de broyage augmente l'énergie libre du matériau broyé qui peut alors se trouver activé. Le système devient alors transitoirement instable et l'énergie peut dans ce cas se dissiper par le biais de transformations de nature physico-chimiques.

#### **3.2. Modification des propriétés de surface**

Des modifications des propriétés de surfaces ont pu être observées à l'issue d'opérations de broyage. Ces variations de propriétés peuvent notamment provenir du type de surface générée par le broyage lorsque les particules broyées présentent, de par le réseau cristallin, des surfaces de nature différentes (surfaces basale et latérales ne présentant pas les mêmes propriétés).

#### **3.3. Modification des propriétés massiques - Amorphisation, mécanochemie, hypersolubilité**

Une altération significative des propriétés d'ordre de la structure cristalline (amorphisation) peut être consécutive à une opération de broyage. Cette altération sur une certaine épaisseur du réseau cristallin peut conférer au produit broyé des propriétés de comportement différentes de celles du produit avant réduction de taille.

On regroupe sous les termes "d'effets mécanochemiques" un ensemble de phénomènes physico-chimiques mettant en jeu des mécanismes différents de ceux régissant les transformations "thermochemiques", phénomènes observés au cours de broyages ou de co-broyages prolongés. Parmi ces effets on notera la réalisation de réactions chimiques à basse température.

L'instabilité générée par le broyage peut se traduire par une augmentation anormale de la cinétique initiale de dissolution et parfois du produit d'activité ionique à l'état stationnaire. Cet effet, appelé hypersolubilité, est notamment utilisé en pharmacie pour accroître la biodisponibilité des principes actifs.

Le broyage peut aussi engendrer des phénomènes d'amorphisation de surfaces (cas de dégradation de l'amidon).

Dans notre laboratoire à l'école des Mines d'Albi, nous avons pu montrer (données non encore publiées) que certains broyages particulièrement énergiques pouvaient même engendrer la

présence de radicaux libres. Cependant, à notre connaissance, ce type d'effets n'a jamais été décrit dans le secteur agroalimentaire.

### **3.4. Quelques principes sur l'utilisation des adjuvants de broyage**

Une amélioration significative de la vitesse de dissolution d'un produit micronisé peut être obtenue par le co-broyage en présence d'un agent tensioactif, notamment par rapport au résultat obtenu en apportant le tensioactif mélangé au solvant : le mélange réalisé dans un broyeur à jets d'air permet un meilleur recouvrement des grains élémentaires par l'agent tensioactif permettant ainsi une meilleure décomposition des agrégats formés du fait de la finesse du produit que l'on souhaite dissoudre.

Une décomposition de ces agrégats peut aussi être obtenue par un co-broyage en présence de sucre, phénomène classiquement utilisé pour éviter la formation de grumeaux lors de la dispersion du cacao.

Si les produits co-broyés avec un agent tensioactif donnent au contact de l'eau une suspension laiteuse, ceux co-broyés en présence de sucre donnent lieu à une quasi-explosion des agrégats au contact de l'eau.

Un même produit de départ contenant des teneurs en solvant différentes peut conduire à des produits broyés ayant des propriétés très différentes notamment en termes de mouillabilité, de coulabilité, de mottage, comportement électrostatique à la manipulation, d'état de surface.

Dans de nombreux cas, il peut être surprenant de constater que le taux de solvant n'est pratiquement pas affecté par la micronisation malgré les débits d'air utilisés.

## ***4. Quelques éléments pour le choix d'une technologie de broyage***

La plupart des applications alimentaires peuvent se traiter sur sept ou huit grands types de broyeurs :

- Les broyeurs à couteaux (parfois aussi appelés granulateurs)
- Les broyeurs à marteaux
- Les broyeurs à broches
- Les broyeurs dits universels : ils deviennent l'un ou l'autre des types ci-dessus par simple changement d'un couple rotor-stator
- Les broyeurs à classificateur intégré
- Les broyeurs à jets de fluide et lit fluidisé
- Les broyeurs à cylindres (ou rouleaux)
- Les broyeurs à meules

Le choix d'un broyeur se fait en deux temps (Miranda et Yaeger, 1998) :

Dans une première étape, il convient de déterminer les types d'appareils convenables en se basant sur la taille des particules désirées en sortie de l'opération et sur la dureté du matériau à broyer (Figure 7).

Dans un second temps, on affine la sélection en introduisant les contraintes spécifiques du produit traité et du secteur industriel.

Pour une taille initiale donnée, la taille finale désirée va imposer l'énergie à fournir lors de l'étape de broyage. Pour des matériaux faciles à broyer et pour une finesse moyenne, les broyeurs à impact sont des outils convenant à de nombreuses applications. En revanche, l'obtention d'un produit très fin nécessitera souvent l'utilisation de corps broyants ou de broyeurs à jets de fluide.

Une contrainte supplémentaire souvent imposée par les propriétés d'usage du produit, porte sur la distribution de tailles des particules. Une distribution resserrée imposera éventuellement l'utilisation d'un dispositif de classification qui peut selon les cas être intégré au broyeur ou externe.

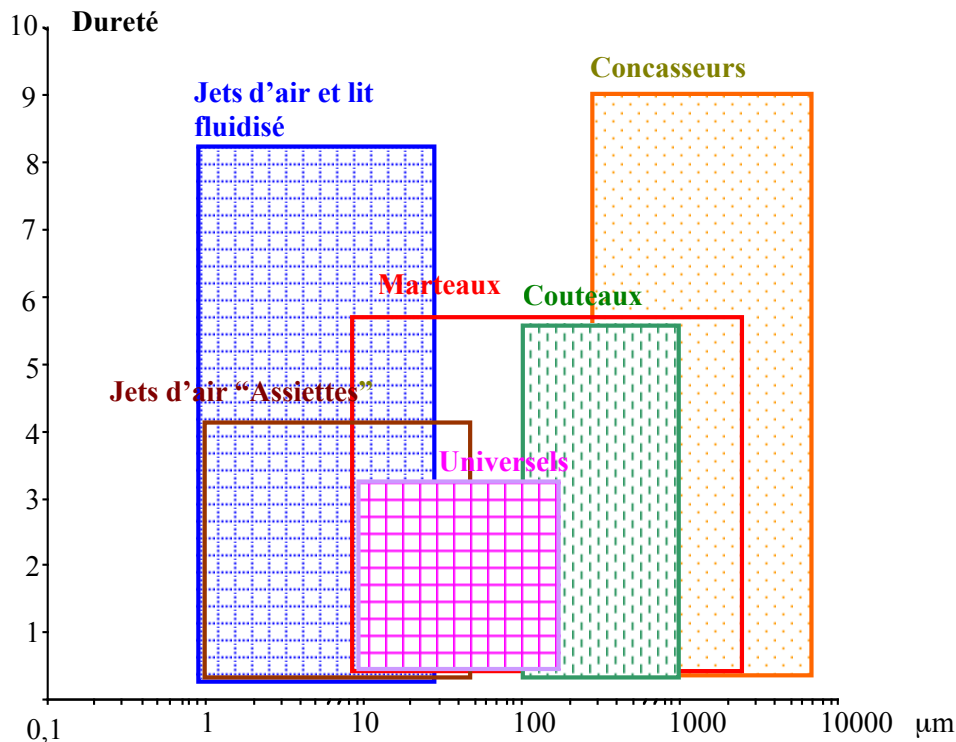


Figure 7. Les différents types de broyeur en fonction de la dureté du matériau et de la taille du produit à obtenir.

Tableau 1. Les différents types de broyeur en fonction de la dureté du matériau et de la taille du produit à obtenir.

Taille ( $\mu\text{m}$ )	Broyeurs à couteaux	Concas-seurs	Broyeurs universels et à broches	Broyeurs à marteaux	Broyeurs mécaniques à classificateur intégré	Broyeurs à cylindres	Broyeurs à jets de fluides	Broyeurs à corps broyants en voie sèche	Broyeurs à corps broyants en voie humide
> à 5000	+	+	-	-	-	-	-	-	-
1000 à 5000	+	+	+	-	-	-	-	-	-
500 à 1000	+	+	+	+	-	-	-	-	-
150 à 500	+	-	+	+	+	+	-	-	-
50 à 150	-	-	+	+	+	+	-	-	-
10 à 50	-	-	+	+	+	+	+	+	-
< à 10	-	-	-	-	-	-	+	+	+
< à 1	-	-	-	-	-	-	-	-	+

Deux autres facteurs importants pour le choix d'une technologie de broyage sont la dureté du matériau et son abrasivité. Pour des matériaux de dureté supérieure à 3 sur l'échelle de Mohs ou particulièrement abrasifs, on aura recours à des appareils munis de revêtements spécifiques ou constitués de matériaux convenablement traités pour résister à l'abrasion.

Ces deux aspects permettent dans la plupart des cas de réduire le choix à deux ou trois catégories d'appareils à partir du tableau 1.

#### 4.1. Broyeurs à couteaux (figure 8)

Parfois appelés granulateurs, ils mettent en œuvre un système rotor-stator qui cisaille le produit broyé. Leur capacité de production dépend de la puissance fournie (de l'ordre de 250 à 1500 Watts), de la vitesse du rotor ainsi que de la longueur et du nombre des couteaux dont la forme peut aussi éventuellement varier. Ces appareils sont particulièrement recommandés pour le traitement des matériaux fibreux tels que les légumes, les plantes aromatiques et certaines épices mais aussi pour les matières plastiques et le papier. Les tailles obtenues sont généralement de l'ordre de 1 à 6 mm. À titre indicatif, les débits peuvent être très importants et dépasser plusieurs dizaines de tonnes à l'heure comme lors du broyage des betteraves en sucrerie. Certains appareils sont munis de dispositifs d'alimentation permettant d'introduire des pièces de grandes tailles.

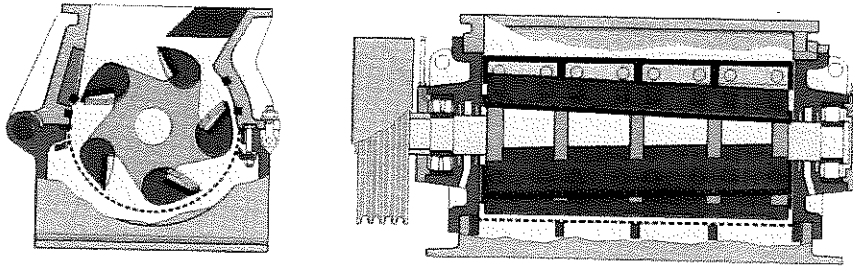


Figure 8. Schéma d'un broyeur à couteaux (avec l'aimable autorisation de la société Hosokawa Alpine)

#### 4.2. Les broyeurs à marteaux

Ils produisent une réduction de taille par impact entre les particules et une surface dure. Les principaux facteurs régissant le procédé sont

- la taille et la forme du tamis associé
- le type de marteaux
- la vitesse périphérique des marteaux ( $20 \text{ à } 60 \text{ m.s}^{-1}$ )

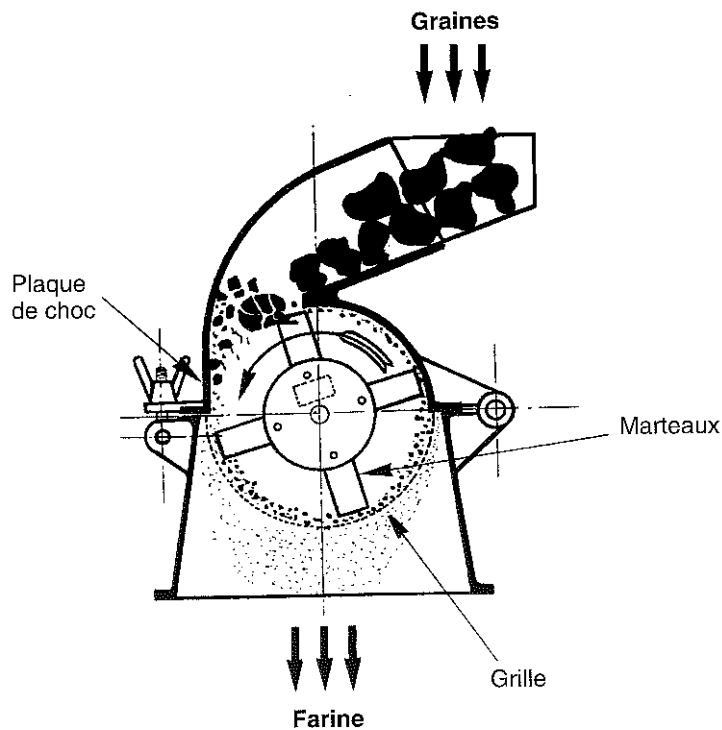


Figure 9. Schéma d'un broyeur à marteaux

Ces appareils couvrent un large domaine de distributions granulométriques dans la mesure où on peut changer les marteaux et les grilles. Ils permettent de traiter des matériaux tendres et de dureté moyenne avec des tailles de particules en sortie de 90 à 850  $\mu\text{m}$  pour des débits allant jusqu'à 15  $\text{t}\cdot\text{h}^{-1}$ . Certaines configurations permettent de travailler en broyage cryogénique en utilisant de l'azote liquide pour refroidir et fragiliser les matériaux broyés. Ils sont notamment utilisés pour le traitement de produit fibreux, thermoplastiques, ou sensibles à l'échauffement.

### 4.3. Broyeurs universels

Ils se caractérisent par l'interchangeabilité de couples rotor-stator (couteaux, marteaux, broches, disques de cisaillement) qui leur donne une grande diversité d'applications. Ils sont souvent présents dans les laboratoires et en petite production industrielle.

Souvent classés dans la catégorie des broyeurs à impacts pour broyage fin, ils génèrent la fragmentation par trois phénomènes :

- les impacts entre particules et corps broyant,
- les chocs interparticulaires
- l'attrition

Lors de l'utilisation d'un module rotor-stator de type disque à broches, le solide à broyer entre par gravité au niveau de l'axe de la chambre de broyage et est projeté par la force centrifuge contre les broches fixes du stator. La vitesse du rotor peut atteindre des vitesses périphériques de l'ordre de 200 m/s. La taille des particules est, dans cette configuration, déterminée par le débit d'alimentation et la vitesse du disque à broches.

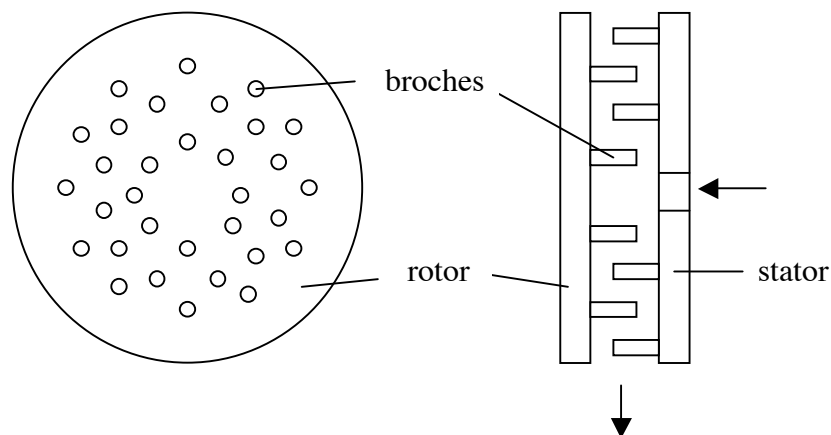
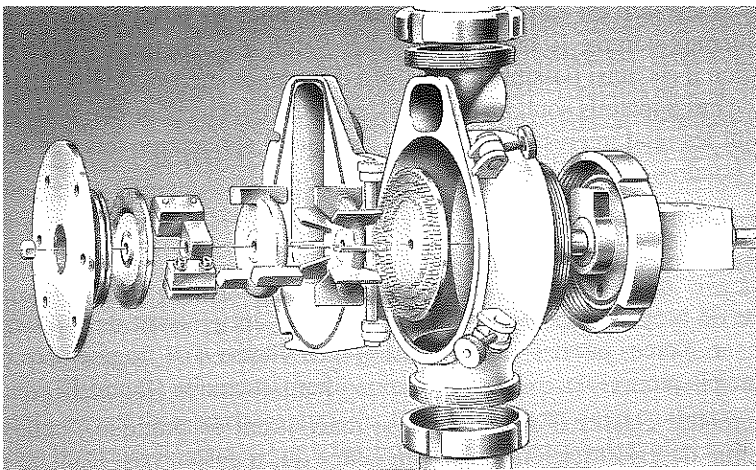


Figure 10. Couple rotor-stator d'un broyeur universel équipé de broches

La possibilité de modifier le couple “ rotor-stator ” permet une grande flexibilité quant à la distribution granulométrique obtenue. Un jeu d’outils de type “marteaux-tamis” permet ainsi d’effectuer des opérations de broyage moyen fin (500 à 1000  $\mu\text{m}$ ) à très fin (50 à 150  $\mu\text{m}$ ).

Ce type d’appareil est particulièrement adapté aux opérations de broyage fin qui ne nécessitent pas le niveau d’énergie mis en œuvre dans les broyeurs à jets de fluide ou n’exigeant pas une grande précision sur la limite de taille supérieure, précision accessible au moyen des classificateurs intégrés sur ce dernier type de broyeurs.

En ce qui concerne la dureté, les broyeurs universels traitent des produits de dureté en général inférieures à 3 sur l’échelle de Mohs notamment du fait de la dureté du matériau constitutif de l’outillage (broches).



*Figure 11. Schéma d'un broyeur universel (avec l'aimable autorisation de la société Hosokawa Alpine)*

Suivant les conditions opératoires et le type de matériau broyé, ces broyeurs permettent d’obtenir des diamètres de particules  $d_{97}=10\ \mu\text{m}$  pour les plus fines et souvent de l’ordre de  $d_{97}=200\ \mu\text{m}$ . Ils permettent en outre l’obtention de distributions relativement étroites et leur polyvalence les rend très prisés dans différents secteurs industriels. : pharmacie, agroalimentaire, poudres minérales, chimie(engrais, pesticides, peintures, pigments). Certains appareils disposent de plus de configurations permettant des opérations de broyage cryogéniques. L’utilisation de modules à broches avec des chambres de grandes tailles peut par ailleurs permettre dans certains cas une bonne dissipation de la chaleur générée et donc de traiter des produits thermosensibles tels que le cacao.

#### **4.4. Broyeurs équipés d’un dispositif de classification intégré**

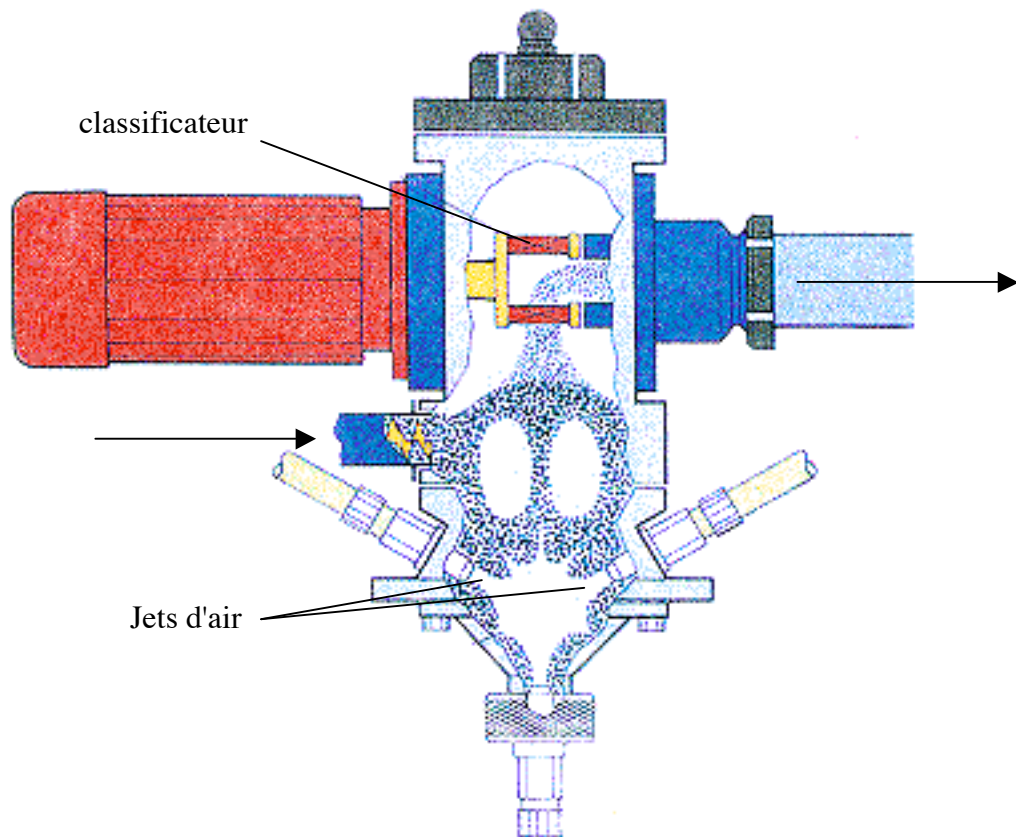
Pour l’obtention de distributions granulométrique resserrées, un équipement fréquemment mis en œuvre est le couplage d’un broyeur à marteaux avec un dispositif de classification à air intégré au broyeur. Ce dispositif ne va autoriser la sortie du broyeur qu’aux particules ayant atteint la finesse requise. Dans ce type de broyeurs, le produit à broyer est introduit dans la zone de broyage sur un rotor à marteaux ou à broches. Lorsque la taille des particules diminue, celles ci

sont entraînées par un courant d'air et passent à travers une roue de classification qui permet la récupération des particules suffisamment fines et recycle les grosses dans la zone de broyage. Le balayage d'air permet, par ailleurs le maintien des particules à une température convenable pour traiter des produits à bas point de fusion. Ce type d'appareil peut notamment être utilisé pour le broyage du sucre. Dans ces appareils, la granulométrie est essentiellement contrôlée par trois facteurs : la vitesse du rotor, celle de la roue de classification et enfin, le débit d'air.

La capacité de production est fonction du débit d'air et de la taille requise en sortie du broyeur.

Ce type d'appareil est en particulier intéressant pour les produits thermosensibles, et des minéraux comme le talc ou le kaolin. Selon les matériaux traités et le type d'application il est ainsi possible d'accéder à des granulométries de l'ordre de  $30\ \mu\text{m}$ . Certains de ces appareils sont de plus, spécialement conçus pour être nettoyés facilement ce qui les rend intéressants dans des secteurs d'application tels que la pharmacie ou les poudres d'enrobage.

#### **4.5. Broyeurs à jets de fluide**



*Figure 12. Schéma d'un broyeur à jets d'air opposés avec classificateur intégré (avec l'aimable autorisation de la société Hosokawa Alpine)*



Ce type de broyeurs opère la réduction de taille en générant des collisions : les particules, accélérées par des jets de gaz à grande vitesse sont fragmentées par choc, soit sur une plaque « cible » soit par collision interparticulaire.

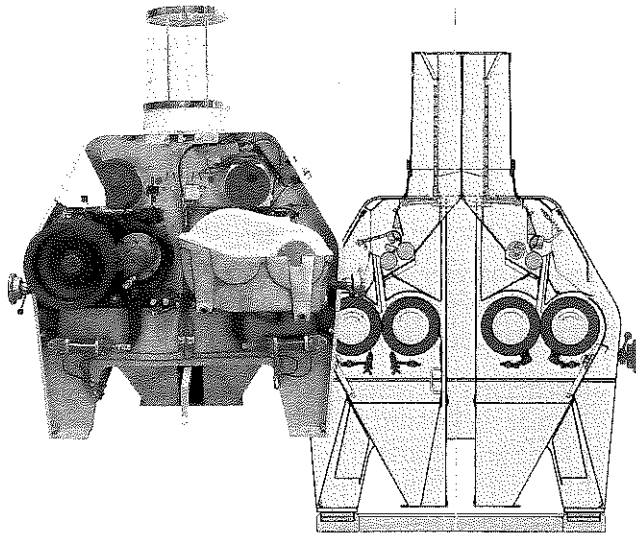
Deux grandes classes d'installations se rencontrent en pratique : celles munies d'un système de classification intégré ou celles qui n'en ont pas. Dans la première catégorie se trouvent les broyeurs à jets d'air et à lit fluidisés et éventuellement certains équipements à cible.

Dans la seconde classe se trouvent notamment les broyeurs dits « à assiette » (*pancake mills*) et les broyeurs à boucle de type «*jet o mizer*». Ces appareils conviennent bien pour des matériaux cristallins fragiles (dureté inférieure à 4 sur l'échelle de Mohs) comme ceux que l'on rencontre en chimie fine et en pharmacie (acide ascorbique). Leur usage est manifestement limité.

Les broyeurs à assiette sont très appréciés pour leur conception particulièrement simple et facilité de nettoyage : ils sont constitués d'une chambre de broyage cylindrique de faible hauteur qui est munie de buses disposées tangentiellement sur la paroi latérale. L'alimentation en produit se fait par l'intermédiaire d'un injecteur pneumatique (de type tube de Venturi) qui accélère les particules avant de les projeter dans la chambre de broyage. Le produit fragmenté par chocs est alors soumis d'une part à la force centrifuge due au vortex créé par les buses latérales et d'autre part à la force de friction qui a tendance à entraîner les particules dans le courant gazeux vers l'axe de la chambre de broyage. Ces deux forces ont ainsi un effet de classification qui maintient les particules de tailles grossières dans la zone périphérique (zone de broyage) et entraîne vers le centre les fines qui rejoignent la sortie avec le courant gazeux.

Les broyeurs à lit fluidisé sont utilisés pour obtenir des produits fins à ultra fins avec des matériaux dont la dureté peut être élevée (10 sur l'échelle de Mohs). Ces appareils permettent de broyer des produits thermosensibles, éventuellement sous atmosphère inerte. Ils ne nécessitent pas un calibrage particulier de l'alimentation, autorisent le travail de matériaux abrasifs. Du point de vue de la consommation énergétique, les broyeurs à jets d'air et à lits fluidisés sont en général plus économes que les broyeurs à assiette et permettent de plus l'obtention de distributions granulométriques plus étroites. D'un point de vue pratique, ils sont constitués de deux zones distinctes : dans la partie basse, se trouvent des buses permettant de générer des jets d'air concourant définissant la zone de broyage. Dans la partie haute se trouve la zone de fluidisation au sommet de laquelle des sélecteurs dynamiques qui renvoient les grosses particules dans la zone de broyage et laissent sortir celles ayant la finesse requise. Ce type d'appareil est notamment utilisé pour la micronisation de sucre caramélisé et de caféine.

#### **4.6. Broyeurs à cylindres:**



*Figure 13.* Schéma d'un broyeur à cylindres (avec l'aimable autorisation de la société Buhler)

Très utilisés dans les IAA, on les trouve dans de nombreux secteurs. (voir & 5). Ils comportent généralement plusieurs paires de cylindres. Pour chaque paire, les cylindres tournent en sens opposé et à des vitesses différentes. La surface des cylindres (lisses ou cannelés), leurs vitesses de rotation et leur écartement conditionnent la finesse de la mouture. Lorsque les cylindres sont lisses, compression et frottements sont les moteurs de la fracture tandis qu'avec des cylindres cannelés une action de cisaillement existe également.

#### **4.7. Broyeurs à meules**

Avant l'utilisation généralisée des appareils à cylindres en meunerie, on utilisait des broyeurs où une meule en pierre mobile venait écraser le grain sur un plateau circulaire fixe. Les modes de fragmentation mis en jeu étant la compression, l'abrasion et le cisaillement.

La principale utilisation actuelle de ce type de broyeur se trouve aujourd'hui dans la production d'huile d'olive.

## **5. Applications du broyage aux industries agroalimentaires**

Dans les industries agricoles et alimentaires, le broyage est une opération unitaire très répandue. Tous les types de broyeurs peuvent être rencontrés : par compression, par impact, par cisaillement ou encore par attrition.

Cependant, on utilise souvent le broyage comme un moyen de séparer les constituants de nature histologique différente que contient un organe ou une graine. C'est, par exemple, le cas des graines de céréales, dont on souhaite séparer l'albumen du germe et des enveloppes. La relative fragilité de ce type de matériau explique la grande importance qu'ont dans ces industries les appareils dont le principe repose sur un écrasement c'est-à-dire essentiellement les appareils à cylindres. Qu'ils soient lisses ou cannelés, on les retrouve dans de nombreuses industries à commencer bien sûr par celles des céréales mais aussi celle des oléagineux, du café, de la chicorée,..... Leur réglage est souvent d'une extrême finesse et requiert un important savoir-faire. Le résultat de cette opération est une population de particules hétérogènes non seulement en taille mais également en densité et en composition car issues de diverses provenances au sein de la graine. Il faudra donc mettre en œuvre d'autres opérations permettant de séparer ces particules sur ces critères.

L'autre grande famille de broyeurs largement utilisée dans les IAA est celle des broyeurs à marteaux. Rustiques, facilement modulables, relativement simples à régler et à entretenir, on les rencontre souvent dans les phases amont des procédés de fabrication où ils servent de pré-traitement de la matière première.

Très souvent le broyage ne peut pas être considéré comme une opération indépendante de celles qui le précèdent ou qui le suivent dans le procédé. Plusieurs broyages sont souvent nécessaires pour obtenir le produit souhaité, parfois plusieurs types de broyeurs sont même requis. Enfin, il faut noter que l'opération de broyage est presque toujours associée à une opération de classification et souvent on trouvera en série une succession de phases de broyage-classification. Pour des raisons didactiques, ces deux étapes sont traitées séparément dans cet ouvrage, mais il convient de ne pas perdre de vue leur étroite et constante imbrication.

On trouvera dans les paragraphes suivants une rapide présentation de quelques utilisations du broyage dans les différentes filières de l'industrie agroalimentaire.

### **5.1. Industrie des céréales**

L'objet est de séparer les parties comestibles du grain (l'amande ou albumen) de celles qui ne le sont pas (les enveloppes ligno-cellulosiques). Pour prédire l'aptitude d'un grain à sa fragmentation, on a développé des méthodes basées sur la dureté du grain (Particle size index) et son comportement lors d'un broyage de laboratoire en conditions normalisées. Cependant la structure hétérogène des tissus qui composent le grain conduit à des distributions granulométriques multi-modales correspondant à des natures différentes : amidon, protéines,...

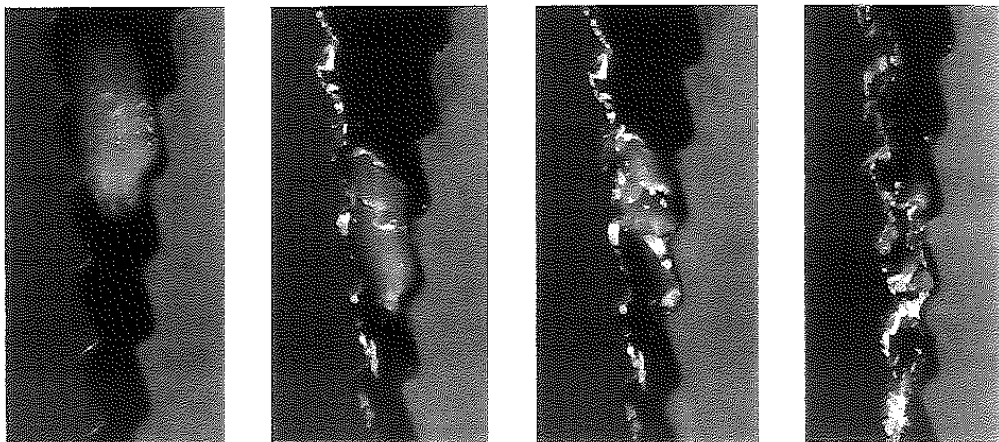
Cette complexité liée à la variabilité biologique inhérente à toute production végétale fait que les opérations de broyage restent grandement empiriques, un savoir-faire très pointu ayant été

développé au cours des siècles. Des études de modélisation (Bertrand *et al.* 1996) utilisant notamment le formalisme mathématique des “ chaînes de Markov ” et le calcul matriciel développé plus haut dans ce chapitre sont toutefois menées sans qu’une application industrielle n’ait pu encore voir le jour.

### **5.1.1. Mouture par voie sèche**

- **Meunerie : broyage de blé tendre en farine** (Posner & Hibbs, 1997)

Après un nettoyage et une humidification limitée, les grains de blé subissent une opération de broyage qui est effectuée par étapes, chacune étant séparée de l’autre par tamisage. Le plus généralement, le broyage est effectué à l’aide de cylindres métalliques lisses ou cannelés qui tournent en sens inverse à des vitesses égales ou différentes et dont on peut régler l’écartement. Ces broyeurs à cylindres sont particulièrement bien adaptés à des matériaux friables comme les grains de blé (figure14).



*Figure 14.* Broyage d'un grain de blé dans un broyeur à cylindres (avec l'aimable autorisation de la société Buhler)

On établit des diagrammes qui définissent les passages de la mouture dans les différents broyeurs (appelés broyeurs, claqueurs et convertisseurs) et tamiseurs (tamis plans agités: les plansichters). On obtient la farine composée d’amidon et de protéines (le gluten) avec un rendement souvent supérieur à 75 % et les refus de tamisage que l’on appelle les sons et les remoulages qui contiennent les enveloppes du grain riches en cellulose et en minéraux.

- **Semoulerie : broyage du blé dur en semoule.**

Dans son principe, une semoulerie travaille comme une meunerie. Cependant en raison de la granulométrie recherchée, les diagrammes seront différents et on trouve également des sasseurs qui permettent une séparation dans un courant d’air pour mieux séparer les semoules des enveloppes du grain moins denses.

- ***Semoulerie de maïs :***

Les semoules proprement dites ont une granulométrie comprise entre 200 et 750  $\mu\text{m}$ . Elles sont utilisées pour diverses applications alimentaires comme la polenta ou encore les biscuits apéritifs extrudés. Les produits à grosse granulométrie sont divisés en deux catégories : les particules de 3 à 6 mm (appelées “hominy”) destinées à devenir des flocons pour petits déjeuners et celles à granulométrie plus fine de 0,75 à 2 mm (les “grits”) utilisées en brasserie. L’industrie brassicole utilise en effet, ce qu’elle appelle des grains crus, qui sont en fait une source d’amidon et qui proviennent de maïs broyé ou d’autres céréales telle le riz (utilisé notamment aux USA).

La difficulté est ici de générer le moins de fines possible. On trouve généralement un premier broyage effectué par un appareil à marteaux suivi d’un broyage sur un appareil à cylindres.

### ***5.1.2. Mouture par voie humide en amidonnerie/glucoserie***

Cela concerne principalement le broyage du maïs dans l’industrie de l’amidon. On parle de mouture par voie humide car la première étape est un trempage par opposition à la mouture par voie sèche où seule une hydratation limitée est utilisée. Après nettoyage des grains, l’amidon est séparé du reste du grain par des procédés physiques :

- trempage effectué à 50°C pendant 24 à 48h dans de l’eau additionnée de 0,2 à 0,4% de  $\text{SO}_2$ . Le trempage est réalisé à contre-courant par passages successifs des grains dans plusieurs cuves ;
- broyage grossier qui permet le dégermage ou séparation de l’embryon par densité. Il est effectué par des broyeurs à attrition à meules dont l’écartement est suffisant pour garder intact les embryons. Ceux-ci sont récupérés par flottation à l’aide d’hydrocyclones. Ils seront ensuite lavés, séchés et pressés pour obtenir de l’huile et des tourteaux valorisés en alimentation animale ;
- broyage final sur broyeurs à disques et séparation des sons par double tamisage. Les sons, matières cellulosiques rejoignent les autres sous-produits de cette industrie pour une valorisation en alimentation animale.

## **5.2. Industrie de la bière**

Le malt qui est de l’orge stoppée par séchage à un stade bien précis du processus de germination constitue la matière première des industries de brasserie.

Le malt est parfois re-humidifié avant l’étape de mouture. On procède à un broyage assez grossier du malt, le concassage, donnant une mouture peu homogène. Le but est de garder les enveloppes des grains entières car elles serviront de support de filtration lors de l’étape de brassage. Le grain est broyé en gruaux qui ne doivent pas avoir une mouture trop fine qui compromettrait cette étape de filtration.

Les équipements utilisés sont des broyeurs à plusieurs paires de cylindres (généralement 2 ou 3), spécifiquement développés pour broyer le malt. Contrairement aux appareils utilisés en

meunerie et en semoulerie, ils comportent des tamis qui peuvent se trouver entre deux paires de cylindres. Les débits peuvent atteindre 10t/h.

### **5.3. Féculerie**

La fécule est le nom donné à l'amidon des tubercules de pommes de terre et de manioc. Ces deux plantes voient au cours du procédé leurs tubercules subir une opération de râpage qui peut être assimilée à un broyage.

### **5.4. Industrie des corps gras**

L'opération unitaire centrale des huileries est le pressage qui à partir des graines ou des fruits va donner l'huile. Cependant, il est rare que l'on puisse procéder directement à une extraction par pressage -ceci est vrai également pour les jus de fruits- sans qu'il soit nécessaire de la faire précéder d'une étape de concassage et/ou de décorticage pour les graines comportant une coque qu'il faut éliminer (tournesol, arachide, soja,...).

- Les décortiqueurs utilisent soit un broyage ménagé entre des disques ou des rouleaux ou encore la projection des graines sur une cible où la coque vient se briser.
- Dans le cas du soja, un concassage est réalisé par des appareils spécifiques à deux paires de rouleaux cannelés.
- Les graines sont ensuite broyées dans des opérations appelées laminage ou aplatissage : on utilise le plus souvent des aplatisseurs à cylindres lisses (soja, colza, tournesol). L'aplatissage de la graine concassée conduit à un flocon dont la forme, en raison d'une grande surface de contact, est bien adaptée à une étape éventuelle d'extraction par solvant.

Pour des graines particulièrement dures (amandes de palmiste) on peut utiliser des broyeurs à marteaux. L'arachide est aussi pré-broyée sur broyeurs à marteaux pour obtenir des fragments de quelques millimètres. Le coprah (chair de la noix de coco) est d'abord passé dans des broyeurs à couteaux pour obtenir des morceaux de 50 mm avant de passer sur des appareils à cylindres cannelés.

### **5.5. Industrie fromagère**

Certains fromages présentent dans leur fabrication une étape de broyage. A titre d'exemple on peut citer le laguiole, fromage bénéficiant d'une A.O.C., et produit sur le plateau de l'Aubrac. La tome fraîche égouttée subit une opération continue de broyage dans un appareil à cylindres cannelés, ce qui la réduit en "boulettes", lesquelles sont ensuite intimement mélangées à du gros sel dans un mélangeur à cuve.

### **5.6. Industrie des hydrocolloïdes**

Ce sont des produits utilisés comme additifs dans l'industrie alimentaire. Leurs propriétés en font des texturants où l'on utilise leurs propriétés d'épaississants et de gélifiants. Ils peuvent être d'origine végétale, animale ou microbienne. On trouvera ci-dessous deux exemples d'étapes de broyage dans cette industrie.

- Les alginates sont extraits d'algues par un procédé de fabrication assez complexe qui comporte des étapes de broyage. Après extraction de l'acide alginique des algues brunes et conversion en sel d'alginate, le produit est pré-broyé à l'aide de sècheurs-broyeurs à marteaux, tamisé et les refus sont re-broyés à l'aide soit de broyeurs à marteaux soit de broyeurs à attrition pour atteindre les granulométries souhaitées qui dans le cas des applications alimentaires sont souvent inférieures à 125  $\mu\text{m}$ .
- La gélatine est un dérivé du collagène qui est largement utilisée dans les IAA mais aussi en pharmacie ou encore dans l'industrie de la photographie. Elle est extraite de la peau ou des os des bovins et des porcins. Après des étapes de pré-traitement de la matière première, la gélatine est extraite à l'eau chaude acidifiée puis les solutions sont filtrées, concentrées, gélifiées et séchées. La gélatine est alors broyée grossièrement à l'aide de broyeurs à marteaux en grains de diamètre d'environ 500  $\mu\text{m}$  avant qu'une étape ultérieure de broyage-tamissage ne termine le procédé. La granulométrie pour les applications alimentaires est variable. Elle se situe généralement entre 100 et 300  $\mu\text{m}$ .

### **5.7. Industrie de la viande**

On va trouver dans cette industrie des opérations unitaires qui s'apparentent à un broyage. C'est le cas des opérations de hachage et tranchage pour la réalisation de viandes restructurées. Les déchets d'abattoirs sont souvent broyés à l'aide de broyeurs à couteaux (mono ou bi-rotors) à débit élevé (jusqu'à 15t/h).

### **5.8. Industrie de la pêche**

Comme pour l'industrie de la viande certaines opérations comme le déchiquetage et le malaxage des filets de poisson (avant d'être amalgamés pour confectionner le surimi) peuvent être considérés comme des opérations de broyage. De même la fabrication d'hydrolysats de protéines de poisson fait appel à de telles opérations.

### **5.9. Alimentation animale**

Les aliments pour animaux sont souvent des mélanges de poudres plus ou moins grossières que l'on met en forme par granulation (pour les animaux de ferme) ou encore par extrusion (pour les animaux domestiques). L'obtention de ces poudres requiert des opérations de broyage. Le broyage des matières premières (céréales, graines protéagineuses, tourteaux,...) est généralement effectué par broyeurs à marteaux.

### **5.10. Industrie des épices et des condiments**

Certains types de broyage plus sophistiqués sont rencontrés dans cette industrie qui manipule des produits dont la valeur ajoutée peut être élevée :

- Broyage cryogénique des noix de muscade (coriandre, poivre,...)
- Broyage par broyeur à deux rotors à broches et à large chambre sans tamissage.

Dans l'industrie des condiments, il existe aussi un broyage « à l'ancienne » à l'aide de meules de pierre horizontales afin de broyer les graines de moutarde préalablement diluées dans un liquide à base de vinaigre nommé verjus. Ce procédé assez rustique est pourtant d'une grande efficacité et toujours utilisé industriellement. En faisant travailler plusieurs dizaines de meules en série (chaque paire de meules ayant un diamètre de seulement une trentaine de centimètres) on peut broyer jusqu'à 12 tonnes par heure de graines. L'utilisation de broyeurs à couteaux existe également mais n'a jamais réussi à remplacer complètement l'usage des meules de pierre.

### **5.11. Industries du café et de la chicorée**

Après la torréfaction, les grains de café sont broyés par des machines à deux paires de cylindres pour atteindre la granulométrie souhaitée (environ 500  $\mu\text{m}$ ). Pour le café instantané, on transforme en poudre une solution obtenue par extraction à l'eau chaude du café broyé. Cette réduction en poudre peut être faite soit par atomisation soit par lyophilisation. Dans ce second cas, il faut parfois broyer entre les étapes de congélation et de sublimation. Le broyage cryogénique peut alors avoir lieu dans certains cas vers  $-8^{\circ}\text{C}$  après une congélation primaire ou encore vers  $-40$  à  $-45^{\circ}\text{C}$  après une congélation secondaire.

L'industrie de la chicorée se rapproche dans les procédés utilisés de celle du café. On y retrouve les mêmes phases du procédé avec les deux voies du produit : pour décoction et pour produit soluble.

### **5.12. Industrie du chocolat**

Dans le procédé de fabrication du chocolat, le broyage intervient à divers stades :

- broyage des fèves après fermentation, séchage et torréfaction. On sépare par des appareils à cylindre les coques du contenu des fèves. Cette opération est parfois effectuée avant la torréfaction.
- pour la fabrication du chocolat en poudre et des petits-déjeuners on broie des tourteaux de cacao (après dégraissage partiel) à l'aide de broyeurs du type broyeurs à broches afin d'obtenir une poudre de cacao de granulométrie voisine de celle du sucre en poudre avec laquelle on va la mélanger dans une proportion souvent voisine de 1 part de cacao pour 2 parts de sucre. A noter que le sucre doit lui aussi être broyé avant ce mélange et que la granulométrie recherchée est très fine, de l'ordre de 30  $\mu\text{m}$  pour que les cristaux soient imperceptibles une fois en bouche (Beckett, 1995).

### **5.13. Industrie du sucre**

Le sucre est un produit obtenu par cristallisation après diffusion du saccharose dans de l'eau et plusieurs étapes de concentration dans des chaudières à multiple effets. Cependant en amont de l'étape de diffusion, dans le cas de la betterave comme dans celui de la canne, plusieurs étapes assimilables à du broyage sont pratiquées :

- Broyage de la betterave: un appareil à couteaux montés sur un disque de grand diamètre, découpe les racines de betterave en lanières rigides appelées cossettes.
- Broyage de la canne à sucre : plusieurs étapes se succèdent. Une découpe par des bras munis de couteaux tournant à très grande vitesse. Un défibrage broyant la canne entre deux



cylindres. Un hachage intervient ensuite. Enfin, un broyage dans un moulin à cylindre est effectué.

De plus, on peut dans certains cas retrouver des étapes de broyage du produit fini pour homogénéiser ou obtenir une granulométrie particulière (sucre glace). La remise du sucre à une granulométrie moyenne se fait par exemple à l'aide de broyeurs à disques dentés. C'est ce type d'appareil qui est aussi utilisé pour le sel, les engrais, et autres produits durs.

#### **5.14. Sous-produits et déchets**

Certains sous-produits agricoles qui étaient considérés comme des déchets font aujourd'hui l'objet d'une valorisation. Un cas typique est celui de la rafle de maïs qui est valorisée par broyage et tamisage. Un broyage dans des broyeurs à marteaux et un tamisage permettent de séparer les parties tendres et dures de la rafle qui sont ensuite re-broyées sur des broyeurs à cylindres pour décliner diverses granulométries correspondant à des applications différentes : traitement de surface de métaux, support de principes actifs pour la pharmacie vétérinaire, chaussettes absorbantes,...

### ***Conclusion***

Le broyage est l'une des opérations unitaires les plus courantes dans les industries agroalimentaires. Elle s'appuie généralement sur une longue expérience où l'empirisme a prévalu. Un savoir-faire tout à fait considérable a peu à peu été établi. Cependant on se rapproche des limites d'un tel système et il apparaît de plus en plus qu'une démarche scientifique est nécessaire pour faire évoluer cette opération. Cette démarche est celle du génie des procédés. Il s'agit d'utiliser à la fois la modélisation numérique pour la conception et le dimensionnement de procédés industriels mais également de s'intéresser aux phénomènes mis en jeu à l'échelle de la particule (voire de la molécule) et des interactions avec ses congénères. Outre cette approche multi-échelle on va également privilégier une approche intégrée comprenant non seulement l'opération de broyage elle-même avec ses caractéristiques propres (rendement énergétique, propriétés du produit des co-produits et des sous-produits éventuels, etc.) mais également les opérations amont et aval au sein desquelles l'opération de broyage s'insère.

## Références bibliographiques

- Anonyme. *Handbook of Mechanical Processing Technology*. Alpine Aktiengesellschaft. Augsburg, Allemagne.
- Auer A (1981). Das probabilistische Modell des kontinuierlichen Zerkleinern. *Powder Technol.* **28** : 82.
- Austin LG (1971). Introduction to the mathematical description of grinding as a rate process. *Powder Technol.* **5** : 1-17.
- Austin LG (1973). A commentary on the Kick, Bond and Rittinger laws of grinding 1973. *Powder Technol.* **7** : 315-317.
- Austin LG, Brame K (1983). A comparison of the Bond method for sizing wet tumbling ball mills with a size-mass balance simulation model. *Powder Technol.* **34** : 261-274.
- Beckett. ST (1995). *Physico-chemical aspects of food processing*. Chapman & Hall, New York.
- Berthiaux H, Dodds JA (1997). A new estimation technique for the determination of breakage and selection parameters from batch grinding experiments. *Powder Technol.* **94** (2) : 173-179.
- Berthiaux H (1994). *Modélisation du broyage fin dans un broyeur à jets d'air et à lit fluidisé - étude du couple broyeur sélecteur*. Thèse de doctorat ès-sciences, Institut national polytechnique de Lorraine.
- Berthiaux H, Chamayou A, Dodds JA (1997). Modélisation globale d'un broyeur à jets d'air et à lit fluidisé. *Mines et carrières*, **9** : 20-26.
- Bertrand D, Melcion JP, Guibert D, Lysiak G (1996). Modélisation Markovienne du broyage des graines. Estimation des paramètres du modèle par un réseau neuromimétique monocouche. *Récents progrès en génie des procédés*. **45** (10) : 203-208.
- Bond JC (1952). The third theory of comminution. *Trans. AIME.* **193** : 484-494.
- Duggirala SK, Fan LT (1989). Stochastic analysis of attrition - A general cell model. 1989. *Powder Technol.* **57** : 1.
- Epstein B (1948). Logarithmico-normal distribution in breakage of solids. *Ind. Eng. Chem.* **40** : 2289-2291.
- Gaudin AM, Meloy TP (1962). Model of a comminution distribution equation for single fracture. *Trans. AIME.* **223** : 40-43.
- Klimpel K, Austin LG (1969). The statistical theory of primary breakage distributions for brittle materials. *Trans. AIME.* 88-94.
- de Lubac G (1996). *Le Broyage*. Mines et Carrières Supplément, novembre, Paris.
- Menacho JM (1986). Some solutions for the kinetics of combined fracture and abrasion breakage. *Powder Technol.* **49** : 87-96.
- Miranda S, Yaeger S (1998). Homing in on the best size reduction method. *Chemical Engineering*, **11** : 102-110
- Opozsky L, Hilger M, Hethessy J, Charaf H (1998). Application of neural networks to the characterization of grinding technological and quality relations of multi-component cements. *Proceedings of the 9<sup>th</sup> Symposium on comminution*, Albi, France 8-10 septembre.
- Petersen KRP, Lorenzen L (1998). The use of neural network analysis of diagnostic leaching data in gold liberation modelling.

- Proceedings of the 9<sup>th</sup> Symposium on comminution*, Albi, France 8-10 septembre.
- Posner ES, Hibbs AN (1997). *Wheat flour milling*. American Association of Cereal Chemists, St Paul, Minn., Etats-Unis.
- Prascher CL (1987). *Crushing and Grinding Process Handbook*. John Wiley & Son.
- Reid KJ (1965). A solution to the batch grinding equation. *Chem. Eng. Sci.* **20** : 953-963.
- Rosin P, Rammler. E (1933). The laws governing the fineness of powdered coal. 1933. *J. Inst. Fuel.* **7** : 29.
- Von Rittinger PR (1867). *Lehrbuch der Aufbereitungskunde*. Ernst und Korn Berlin : 19.