



**HAL**  
open science

## Synthèse d'observateurs d'ordre réduit, application à une éolienne

Montassar Ezzine, Harouna Souley Ali, Mohamed Darouach, Hassani  
Messaoud

► **To cite this version:**

Montassar Ezzine, Harouna Souley Ali, Mohamed Darouach, Hassani Messaoud. Synthèse d'observateurs d'ordre réduit, application à une éolienne. 15ème Colloque National de la Recherche en IUT, CNRIUT 2009, Jun 2009, Lille, France. pp.CD-ROM. hal-00440666

**HAL Id: hal-00440666**

**<https://hal.science/hal-00440666>**

Submitted on 27 Dec 2009

**HAL** is a multi-disciplinary open access archive for the deposit and dissemination of scientific research documents, whether they are published or not. The documents may come from teaching and research institutions in France or abroad, or from public or private research centers.

L'archive ouverte pluridisciplinaire **HAL**, est destinée au dépôt et à la diffusion de documents scientifiques de niveau recherche, publiés ou non, émanant des établissements d'enseignement et de recherche français ou étrangers, des laboratoires publics ou privés.

# Synthèse d'observateurs d'ordre réduit, application à une éolienne

**Montassar Ezzine<sup>\*,\*\*</sup>, Harouna Souley Ali<sup>\*\*</sup>, Mohamed Darouach<sup>\*\*</sup> et Hassani Messaoud<sup>\*</sup>**

*\*\* Centre de Recherche en Automatique de Nancy (CRAN - UMR 7039)*

*Nancy-Université - CNRS*

*IUT de Longwy, 186 rue de Lorraine*

*54400 Cosnes et Romain, FRANCE*

*\* Ecole Nationale d'Ingénieurs de Monastir, Avenue Ibn El Jazzar, 5019 Monastir, Tunisie*

*montassarezzine@yahoo.fr; souley@iut-longwy.uhp-nancy.fr; darouach@iut-longwy.uhp-nancy.fr; hassani.messaoud@enim.rnu.tn*

**Section de rattachement : 61**

**Secteur : Secondaire**

*RÉSUMÉ : Nous appliquons, dans cet article, deux méthodes de synthèse d'observateurs d'ordre réduit à entrées inconnues pour estimer les états d'une éolienne. La première méthode est une approche temporelle où après avoir donné les conditions d'existence et de stabilité de l'observateur, nous donnons un algorithme de synthèse. Puis nous donnons l'algorithme concernant l'approche fréquentielle avant de montrer l'efficacité de ces deux méthodes sur un modèle d'éolienne.*

*MOTS CLÉS : Observateur, ordre réduit, entrées inconnues, approche temporelle, approche fréquentielle, éolienne.*

## 1. Introduction

Les énergies renouvelables deviennent de plus en plus nécessaires et importantes du fait de l'accroissement des prix des matières premières et de l'épuisement programmé de certains gisements, notamment les combustibles fossiles... Elles sont l'énergie du futur, car ce sont des sources propres et pratiquement inépuisables. Dans cet article, nous nous intéresserons à l'énergie tirée du vent au moyen de dispositif aérogénérateur; il s'agit de l'énergie éolienne.

Notre travail s'inspire de [H.Souley et al-2008], où les auteurs se sont intéressés à la commande  $H_\infty$  par retour d'état LPV (Linéaire à Paramètres Variants). Cependant comme il est souvent difficile d'avoir accès à tous les états d'un système, nous considérons ici le cas où seule une partie de l'état est mesurée et l'autre partie est à estimer. Nous effectuons également une approximation sur le système LPV pour le rendre LTI (Linéaire Temps Invariant).

En fait, les éoliennes dont le fonctionnement est basé sur un générateur d'induction doublement alimenté (DFIG qui constitueront l'objet de notre étude)

sont largement reconnues dans l'industrie comme une des configurations d'éoliennes les plus prometteuses, particulièrement pour la capacité de production des fermes éoliennes offshore (en mer), et d'autre part, l'estimation de l'état est d'une grande importance pour les méthodes de commande s'appuyant sur le formalisme d'état. En effet, de nombreuses méthodes de commande des processus utilisent le principe du retour d'état (commande optimale, placement de pôles...), et la mise en oeuvre d'une telle commande dans l'espace d'état demande la connaissance de l'état ou d'une partie de celui-ci. Le problème d'observation ou d'estimation de l'état se définit comme la construction d'un système dynamique auxiliaire qui a pour entrées, les entrées et les sorties du système à estimer et pour sortie l'estimation de l'état. De tels systèmes auxiliaires sont appelés reconstructeurs d'état ou observateurs.

Dans ce travail, nous nous intéresserons à l'estimation d'une partie de l'état d'une éolienne modélisée par son système DFIG exposé à des perturbations ou à des entrées inconnues. En effet, la sortie du modèle nous donne accès à deux états, les autres sont alors à estimer. Et l'intérêt d'étudier ce type d'observateurs à entrées inconnues vient du fait qu'un processus physique est, en réalité, souvent exposé à des perturbations qui représentent du bruit, des défauts de capteurs ou d'actionneurs, ...

Pour cela, nous commencerons d'abord par présenter l'éolienne et ceci en donnant un modèle du système DFIG, puis nous ferons les approximations nécessaires afin d'obtenir un système LTI. Dans une deuxième partie, nous présenterons les algorithmes des deux approches temporelle et fréquentielle de synthèse d'observateurs à entrées inconnues d'ordre réduit qu'on envisage d'appliquer sur le modèle d'éolienne. Finalement, ces algorithmes seront alors appliqués sur l'éolienne pour tester leur efficacité.

Les développements théoriques présentés dans cet article sont basés sur des travaux effectués au sein de l'équipe de Longwy du CRAN (Centre de Recherche en Automatique de Nancy) depuis plusieurs années [DZX-1994, Hay-1995]

## 2. Modélisation de l'éolienne

D'après [Vas 1998, Wang 2006] les équations d'évolution des courants et tensions d'une DFIG sont données par

$$\Psi_{ds} = L_s \dot{i}_{ds} + L_m \dot{i}_{dr} \quad (1a)$$

$$\Psi_{qs} = L_s \dot{i}_{qs} + L_m \dot{i}_{qr} \quad (1b)$$

$$\Psi_{dr} = L_r \dot{i}_{dr} + L_m \dot{i}_{ds} \quad (1c)$$

$$\Psi_{qr} = L_r \dot{i}_{qr} + L_m \dot{i}_{qs} \quad (1d)$$

$$v_{ds} = R_s \dot{i}_{ds} + \frac{d}{dt} \Psi_{ds} - \omega_s \Psi_{qs} \quad (1e)$$

$$v_{qs} = R_s \dot{i}_{qs} + \frac{d}{dt} \Psi_{qs} + \omega_s \Psi_{ds} \quad (1f)$$

$$v_{dr} = R_r \dot{i}_{dr} + \frac{d}{dt} \Psi_{dr} - \omega_{sl} \Psi_{qr} \quad (1g)$$

$$v_{qr} = R_r \dot{i}_{qr} + \frac{d}{dt} \Psi_{qr} + \omega_{sl} \Psi_{dr} \quad (1h)$$

Dans le but d'obtenir la représentation d'état du DFIG, on considère que

l'état  $x(t)$ , les perturbations  $w(t)$  et la commande  $u(t)$  sont donnés respectivement par

$$x(t) = \begin{bmatrix} \Psi_{ds} \\ \Psi_{qs} \\ i_{dr} \\ i_{qr} \end{bmatrix} \quad w(t) = \begin{bmatrix} v_{ds} \\ v_{qs} \\ i_{dr}^{ref} \\ i_{qr}^{ref} \end{bmatrix} \quad u(t) = \begin{bmatrix} v_{dr} \\ v_{qr} \end{bmatrix} \quad (2)$$

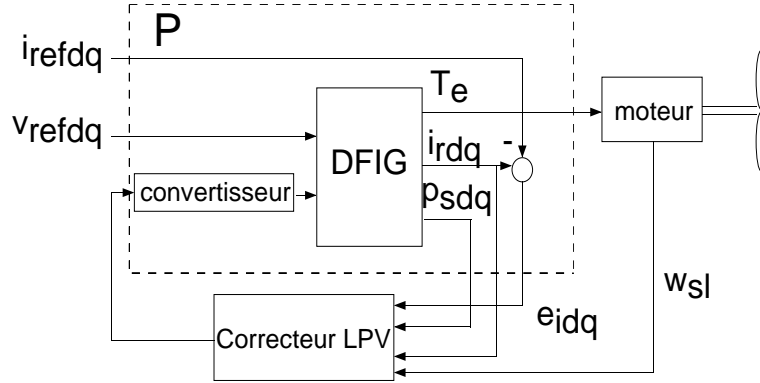
La sortie mesurée est donnée par

$$y(t) = \begin{bmatrix} i_{dr} \\ i_{qr} \end{bmatrix} \quad (3)$$

avec

- $\Psi_{ds}, \Psi_{qs}$  sont les composantes du flux statorique suivant les axes  $d$  (direct) et  $q$  (quadrature) respectivement,
- $i_{dr}, i_{qr}$  sont les composantes du courant du rotor suivant les axes  $d$  (direct) et  $q$  (quadrature) respectivement,
- $v_{ds}, v_{qs}$  sont les composantes de la tension du stator suivant les axes  $d$  (direct) et  $q$  (quadrature) respectivement,
- $i_{dr}^{ref}, i_{qr}^{ref}$  sont les références du courant du rotor suivant les axes  $d$  (direct) et  $q$  (quadrature) respectivement,
- $v_{dr}, v_{qr}$  sont les composantes de la tension du rotor suivant les axes  $d$  (direct) et  $q$  (quadrature) respectivement.

Nous considérons l'éolienne utilisée dans [Sun-2004, Wang 2006]. Le système DFIG noté  $P$  sur la figure 1



**Figure 1.:** Boucle de commande de l'éolienne

est représenté par le modèle suivant :

$$\dot{x}(t) = (A_1 + \omega_{sl}(t)A_2)x(t) + B_1w(t) + B_2u(t) \quad (4a)$$

$$y(t) = Cx(t) + D_1w(t) + D_2u(t) \quad (4b)$$

avec

$$A_1 = \begin{bmatrix} -\frac{R_s}{L_s} & \omega_s & \frac{L_m R_s}{L_s} & 0 \\ -\omega_s & -\frac{R_s}{L_s} & 0 & \frac{L_m R_s}{L_s} \\ -\frac{a_3}{a_2} & -\frac{a_4}{a_2} & -\frac{a_1}{a_2} & 0 \\ \frac{a_4}{a_2} & -\frac{a_3}{a_2} & 0 & -\frac{a_1}{a_2} \end{bmatrix} \quad A_2 = \begin{bmatrix} 0 & 0 & 0 & 0 \\ 0 & 0 & 0 & 0 \\ 0 & \frac{a_5}{a_2} & 0 & 1 \\ -\frac{a_5}{a_2} & 0 & -1 & 0 \end{bmatrix} \quad (5)$$

$$B_1 = \begin{bmatrix} 1 & 0 & 0 & 0 \\ 0 & 1 & 0 & 0 \\ -\frac{a_5}{a_2} & 0 & 0 & 0 \\ 0 & -\frac{a_5}{a_2} & 0 & 0 \end{bmatrix} \quad B_2 = \begin{bmatrix} 0 & 0 \\ 0 & 0 \\ \frac{1}{a_2} & 0 \\ 0 & \frac{1}{a_2} \end{bmatrix} \quad (6)$$

$$C = \begin{bmatrix} 0 & 0 & 1 & 0 \\ 0 & 0 & 0 & 1 \end{bmatrix} \quad D_1 = 0_{2 \times 4} \quad D_2 = 0_{2 \times 2} \quad (7)$$

Notons que le paramètre variant  $\omega_{sl}(t) \in [\omega_{min}, \omega_{max}] = [-0.4 \times \omega_s, 0.4 \times \omega_s]$  représente la vitesse du vent.

De plus, on donne

$$a_1 = R_r + \frac{L_m^2 R_s}{L_s^2} \quad a_2 = L_r - \frac{L_m^2}{L_s} \quad a_3 = -\frac{L_m R_s}{L_s^2} \quad a_4 = \frac{L_m \omega_s}{L_s} \quad \text{et} \quad a_5 = \frac{L_m}{L_s}. \quad (8)$$

et les valeurs numériques des différents paramètres intervenant dans ce modèle:

Données	Notations	Valeurs numériques
Résistance du stator	$R_s$	0.0175 <i>p.u.</i>
Résistance du rotor	$R_r$	0.019 <i>p.u.</i>
Inductance du stator	$L_s$	0.2571 <i>p.u.</i>
Inductance du rotor	$L_r$	0.295 <i>p.u.</i>
Inductance mutuelle	$L_m$	6.921 <i>p.u.</i>

Table 1: Paramètres du système DFIG considéré.

### 3. Hypothèses de travail

Afin de pouvoir appliquer les deux approches de synthèse d'observateurs d'ordre réduit, nous faisons l'hypothèse que la vitesse du vent est assez faible; ce qui nous permet de négliger la partie  $A_2$  de la dynamique. Cette hypothèse n'est pas très contraignante dans le cadre de l'estimation des deux premiers états dans lesquels cette vitesse n'intervient pas directement (voir équation (4)). De plus, les perturbations sont ici considérées comme les entrées inconnues.

## 4. Synthèse d'observateurs à entrées inconnues d'ordre réduit

### 4.1. Synthèse dans le domaine temporel

Nous considérons le modèle LTI suivant obtenu à partir de (4) et en faisant les hypothèses ci-dessus

$$\dot{x}(t) = A_1 x(t) + B_1 w(t) + B_2 u(t) \quad (9)$$

$$y(t) = Cx(t) \quad (10)$$

où  $x(t) \in \mathfrak{R}^n$  est le vecteur d'état du système,  $u(t) \in \mathfrak{R}^q$  le vecteur de commande,  $w(t) \in \mathfrak{R}^m$  ( $m$  : la dimension du vecteur de perturbation ou encore des entrées inconnues),  $y(t) \in \mathfrak{R}^p$  ( $p$ : dimension de toutes les mesures )

L'observateur à entrées inconnues d'ordre réduit du système (9)-(10) s'écrit sous la forme suivante :

$$\dot{z}(t) = (\Gamma - Z \Omega)z(t) + Ly(t) + Gu(t) \quad (11)$$

$$x_e(t) = Mz(t) - Ey(t) \quad (12)$$

$$z(t) = Tx_e(t) \quad (13)$$

où  $z \in \mathfrak{R}^j$  ( $j = n - p$ ) et  $x_e \in \mathfrak{R}^n$  est l'estimée de  $x(t)$ .

Les matrices  $N = \Gamma - Z \Omega$ ,  $L$ ,  $G$ ,  $M$ ,  $E$ , et  $T$  sont déterminées afin que  $x_e(t)$  converge vers  $x(t)$  indépendamment de  $w(t)$ .

#### 4.1.1. Conditions d'existence et de stabilité

Pour le système (9)-(10), les conditions d'existence et de stabilité de l'observateur sont données par

**A1-**

$$\text{rang } CB_1 = \text{rang } B_1 \quad (14)$$

**A2-**

$$\text{rang} \begin{bmatrix} sI_n - A_1 & -B_1 \\ C & 0 \end{bmatrix} = n + \text{rang} \begin{bmatrix} B_1 \\ 0 \end{bmatrix} \quad \forall s \in \mathcal{C}, \text{Re}(s) \geq 0 \quad (15)$$

#### 4.1.2. Algorithme de synthèse de l'observateur

L'algorithme de synthèse de l'observateur à entrées inconnues d'ordre réduit, peut se résumer en cinq étapes qui sont:

1) Choisir  $R \in \mathfrak{R}^{n-p}$  telle que  $\begin{bmatrix} R \\ C \end{bmatrix}$  soit inversible.

2) Déterminer la matrice  $M$  par  $M = \begin{bmatrix} R \\ C \end{bmatrix}^{-1} \begin{bmatrix} I_{n-p} \\ 0 \end{bmatrix}$

- 3) Etant donné que la paire  $(\Gamma, \Omega)$  est détectable, calculer le gain  $Z$  pour que  $N = \Gamma - Z\Omega$  soit stable. avec

$$\begin{aligned}\Gamma &= RA_1M - RB_1(CB_1)^+CA_1M \\ \Omega &= (I_p - (CB_1)(CB_1)^+)CA_1M\end{aligned}$$

- 4) Calculer la matrice  $\phi$  par

$$\phi = RB_1(CB_1)^+ + Z(I_p - (CB_1)(CB_1)^+)$$

où  $(CB_1)^+$  est la pseudo inverse de  $(CB_1)$  et  $Z$  est une matrice arbitraire de dimensions appropriées, puis la matrice  $T$  par

$$T = R - \phi C$$

- 5) Calculer  $E$  selon l'équation suivante :  $E = - \begin{bmatrix} R \\ C \end{bmatrix}^{-1} \begin{bmatrix} \phi \\ I_p \end{bmatrix}$

- 6) Les matrices  $G$  et  $L$  sont données par les relations suivantes :

$$\begin{aligned}G &= TB \\ L &= -TA_1E = -RA_1E + \phi CA_1E\end{aligned}$$

#### 4.2. Synthèse dans le domaine fréquentiel

Considérons toujours le système linéaire donné par (9)-(10), soit:

$$\dot{x}(t) = A_1x(t) + B_1w(t) + B_2u(t) \quad (16)$$

$$y(t) = Cx(t) \quad (17)$$

où  $x(t) \in \mathfrak{R}^n$ ,  $w(t) \in \mathfrak{R}^m$ ,  $u(t) \in \mathfrak{R}^q$  et  $y(t) \in \mathfrak{R}^p$  sont respectivement l'état, les entrées inconnues, la commande et les mesures.

L'observateur à entrées inconnues du système (16) et (17) représenté dans le domaine fréquentiel, est défini par :

$$x_e(s) = M_y(s)y(s) + M_u(s)u(s) \quad (18)$$

où les matrices de transfert  $M_y$ ,  $M_u$  doivent être déterminées afin que l'estimée  $x_e(t)$  tende asymptotiquement vers l'état  $x(t)$  et ceci indépendamment de la connaissance de  $w(t)$  et de l'état initial  $x_0(t)$ .

L'algorithme pour, la synthèse de l'observateur à entrées inconnues d'ordre réduit, dans le domaine fréquentiel est résumé dans les quatre étapes suivantes:

- 1) Calculer les matrices  $P_2$ ,  $T_1$  et  $T_2$  définies par :  $P_2B_1 = 0$  de telle sorte que  $\begin{bmatrix} P_1 \\ P_2 \end{bmatrix}$  soit inversible avec  $P_1 = -B_1^+$ ,  $CT_1 = [0 \ I_p]$  et  $T_2P_2T_1^{-1} = \begin{bmatrix} I_{n-p} & \alpha_2 \\ 0 & \gamma_2 \end{bmatrix}$

2) Calculer les matrices  $\alpha_3$  et  $\gamma_3$  données par la relation

$$T_2(P_2A_1)T_1^{-1} = \begin{bmatrix} -\alpha_3 & -\alpha_4 \\ -\gamma_3 & \gamma_4 \end{bmatrix}$$

3) Choisir la matrice  $Z$  pour placer les pôles de l'observateur (les valeurs propres de  $(-\alpha_3 - Z\gamma_3)$ ).

4) Les matrices  $M_y(s)$  et  $M_u(s)$  sont données par

$$M_y(s) = T_1^{-1} \begin{bmatrix} -(sI_{n-p} + \alpha_3 + Z\gamma_3)^{-1}(s(\alpha_2 + Z\gamma_2) + (\alpha_4 + Z\gamma_4)) \\ I_p \end{bmatrix}$$

$$M_u(s) = T_1^{-1} \begin{bmatrix} (sI_{n-p} + \alpha_3 + Z\gamma_3)^{-1}(B_{21} + (\alpha_2 + Z\gamma_2))B_{22} \\ 0 \end{bmatrix}$$

avec  $B_{21}$  et  $B_{22}$  définis par :

$$\begin{bmatrix} B_{21} \\ B_{22} \end{bmatrix} = T_1 B_2$$

## 5. Application sur le modèle d'éolienne

Le modèle de l'éolienne (9)-(10) est donné avec les matrices numériques suivantes:

$$A_1 = \begin{bmatrix} -0.068 & 314.16 & 0.4711 & 0 \\ -314.16 & -0.068 & 0 & 0.4711 \\ -0.0099 & 45.4643 & 0.06827 & 0 \\ -45.4643 & -0.0099 & 0 & 0.06827 \end{bmatrix} \quad B_1 = \begin{bmatrix} 1 & 0 & 0 & 0 \\ 0 & 1 & 0 & 0 \\ 0.145 & 0 & 0 & 0 \\ 0 & 0.145 & 0 & 0 \end{bmatrix}$$

$$B_2 = \begin{bmatrix} 0 & 0 \\ 0 & 0 \\ -0.0054 & 0 \\ 0 & -0.0054 \end{bmatrix} \quad C = \begin{bmatrix} 0 & 0 & 1 & 0 \\ 0 & 0 & 0 & 1 \end{bmatrix}$$

$$y(t) = \begin{bmatrix} i_{dr} \\ i_{qr} \end{bmatrix}$$

Les simulations sont faites avec une commande  $u(t) = 0$ .

### Synthèse de l'observateur d'ordre réduit dans le domaine temporel

Tout d'abord, les conditions d'existence et de stabilité de l'observateur données par (14) et (15) sont vérifiées.

D'autre part, en appliquant l'algorithme correspondant, on obtient les résultats suivants:



$$\begin{aligned}
1) R &= \begin{bmatrix} -2 & -5 & 0 & 0 \\ -10 & -3 & 0 & 0 \end{bmatrix} \\
2) M &= \begin{bmatrix} 0.0682 & 0.1136 \\ 0.2273 & 0.0455 \\ 0 & 0 \\ 0 & 0 \end{bmatrix} \\
3) \Gamma &= \begin{bmatrix} -0.07 & 0.2925 \\ -1.2684 & -0.07 \end{bmatrix}, \Omega = \begin{bmatrix} 0 & 0 \\ 0 & 0 \end{bmatrix}
\end{aligned}$$

On voit bien que l'observateur obtenu est bien stable, de plus les deux pôles  $(-0.07+0.6091i, -0.07-0.6091i)$  sont fixes car  $\Omega = 0_{2 \times 2}$  ( $Z$  ne peut pas les modifier).

$$\begin{aligned}
4) \phi &= \begin{bmatrix} -13.7931 & -34.4828 \\ -68.9655 & -20.6897 \end{bmatrix}, T = \begin{bmatrix} -2 & -5 & 13.7931 & 34.4828 \\ -10 & -3 & 68.9655 & 20.6897 \end{bmatrix} \\
5) E &= \begin{bmatrix} -6.8966 & 0 \\ 0 & -6.8966 \\ -1 & 0 \\ 0 & -1 \end{bmatrix} \\
6) L &= \begin{bmatrix} 21.1371 & -8.4675 \\ 12.6631 & -42.2895 \end{bmatrix}
\end{aligned}$$

Donc, l'observateur est régi par

$$\begin{aligned}
\dot{z}(t) &= \begin{bmatrix} -0.07 & 0.2925 \\ -1.2684 & -0.07 \end{bmatrix} z(t) + \begin{bmatrix} 21.1371 & -8.4675 \\ 12.6631 & -42.2895 \end{bmatrix} y(t) \\
x_e(t) &= \begin{bmatrix} 0.0682 & 0.1136 \\ 0.2273 & 0.0455 \\ 0 & 0 \\ 0 & 0 \end{bmatrix} z(t) - \begin{bmatrix} -6.8966 & 0 \\ 0 & -6.8966 \\ -1 & 0 \\ 0 & -1 \end{bmatrix} y(t)
\end{aligned}$$

Ainsi, on peut obtenir les deux estimées  $(\hat{\Psi}_{ds}, \hat{\Psi}_{ds})$  des deux premières composantes du vecteur d'état  $x(t)$ , et on trace dans la suite l'évolution des deux erreurs d'observations à savoir  $e1(t) = \Psi_{ds} - \hat{\Psi}_{ds}$  et  $e2(t) = \Psi_{qr} - \hat{\Psi}_{qr}$  sur tout l'horizon d'estimation.

Les simulations sont effectuées avec les valeurs initiales suivantes :

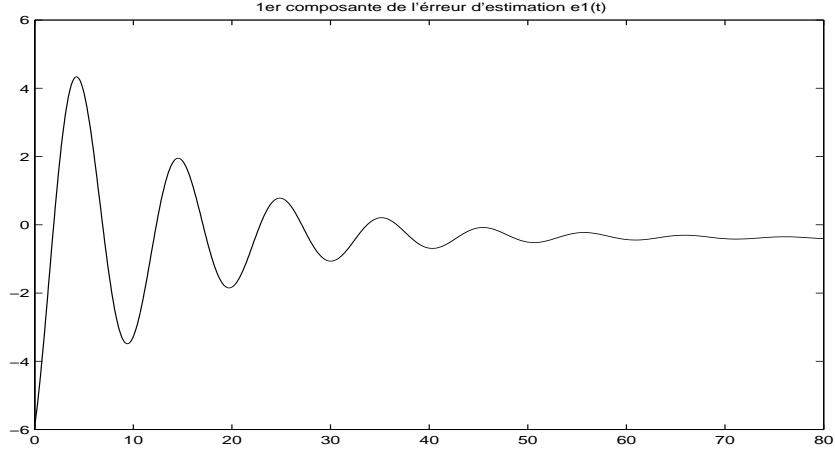
$$x_0 = [1 \ 1 \ 1 \ 1]^T \text{ et } z_0 = [0 \ 0]^T$$

Nous constatons immédiatement que la convergence de l'observateur est insensible aux changements des entrées inconnues. Il s'agit donc d'un observateur qui converge ou estime l'état sans aucune information sur l'état initial et sur les entrées inconnues : c'est donc un observateur robuste en ce sens.

### Synthèse de l'observateur d'ordre réduit dans le domaine fréquentiel

En appliquant l'algorithme correspondant, on obtient :

$$1) P_1 = \begin{bmatrix} -0.9794 & 0 & -0.1420 & 0 \\ 0 & -0.9794 & 0 & -0.1420 \end{bmatrix} P_2 = \begin{bmatrix} -0.145 & 0 & 1 & 0 \\ 0 & -0.145 & 0 & 1 \end{bmatrix}$$



**Figure 2.:** Evolution de l'erreur d'estimation :  $\Psi_{ds} - \hat{\Psi}_{ds}$

$$T_1 = - \begin{bmatrix} 1 & 0 & 0 & 0 \\ 0 & 1 & 0 & 0 \\ 0 & 0 & 1 & 0 \\ 0 & 0 & 0 & 1 \end{bmatrix} \quad T_2 = \begin{bmatrix} -6.8966 & 0 \\ 0 & -6.8966 \\ 0 & 0 \end{bmatrix}$$

$$2) \alpha_3 = \begin{bmatrix} 0.0003 & 0.6131 \\ -0.6131 & 0.0003 \end{bmatrix}, \quad \gamma_3 = [ 0 \quad 0 ]$$

3) Comme  $\gamma_3 = 0_{1 \times 2}$ , on ne peut pas donc placer les *pôles*, comme c'était le cas dans la synthèse temporelle, et par suite les deux *pôles* de l'observateur sont les valeurs propres de  $(-\alpha_3)$  et qui sont  $(-0.0003+0.6131i)$ ,  $(-0.0003-0.6131i)$ .

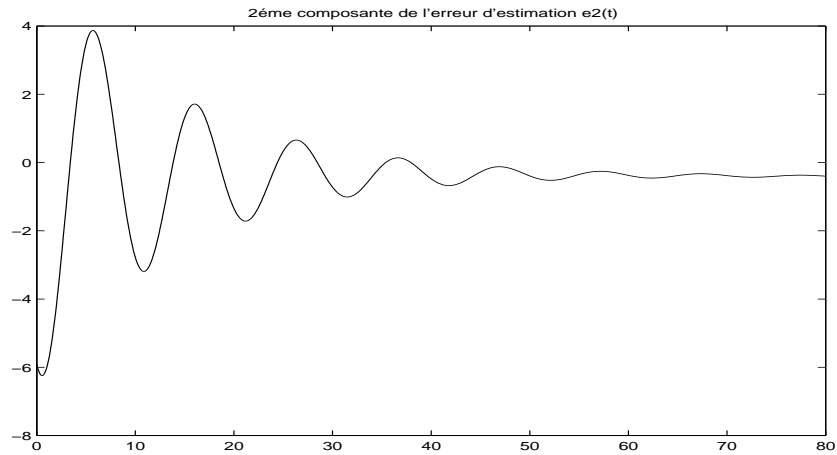
$$4) M_y(s) = \begin{bmatrix} \frac{(s+0.0003)(-6.8966s+0.0003)}{s^2+0.0006s+0.3759} & \frac{-0.6131(-6.8966s+0.0003)}{s^2+0.0006s+0.3759} \\ \frac{0.6131(-6.8966s+0.0003)}{s^2+0.0006s+0.3759} & \frac{(s+0.0003)(-6.8966s+0.0003)}{s^2+0.0006s+0.3759} \\ -1 & 0 \\ 0 & -1 \end{bmatrix}$$

Il en découle que l'observateur à entrées inconnues d'ordre minimal fréquentiel est donné par :

$$x_e(s) = M_y(s)y_2(s)$$

Il est bien stable du fait que  $M_y(s)$  est causal et stable. De plus, l'erreur d'observation fréquentiel s'écrit comme suit :

$$\begin{aligned} e(s) &= x(s) - x_e(s) \\ &= (I - M_y(s)C_{22})x(s) \\ &= \begin{bmatrix} 0 & 0 & \frac{(s+0.0003)(-6.8966s+0.0003)}{s^2+0.0006s+0.3759} & \frac{-0.6131(-6.8966s+0.0003)}{s^2+0.0006s+0.3759} \\ 0 & 0 & \frac{0.6131(-6.8966s+0.0003)}{s^2+0.0006s+0.3759} & \frac{(s+0.0003)(-6.8966s+0.0003)}{s^2+0.0006s+0.3759} \\ 0 & 0 & -1 & 0 \\ 0 & 0 & 0 & -1 \end{bmatrix} x(s) \end{aligned}$$



**Figure 3.:** Evolution de l'erreur d'estimation :  $\Psi_{qr} - \hat{\Psi}_{qr}$

Du faite que  $e(\infty)$  est finie (  $e(s)$  est propres) et les *pôles* non nulles de  $e(s)$  sont stables, ceci découle immédiatement de la stabilité de l'observateur , alors l'erreur d'observation tend asymptotiquement vers zéro et l'observateur fréquentiel est bien robuste.

## 6. Conclusion

Dans cet article, nous avons présenté deux méthodes de synthèse d'observateurs à entrées inconnues d'ordre réduit dans le domaine temporel et fréquentiel. Ces méthodes ont été appliquées à une éolienne. Nous avons supposé qu'on a accès seulement à une partie des mesures et nous avons estimé l'état complet en présence d'entrées inconnues .

Les travaux futurs peuvent porter sur l'application à la commande basée observateur du système à entrées inconnues.

## References

- [H.Souley et al-2008] : **H. Souley Ali, M.Zasadzinski, M. Darouach,** " Commande  $H_\infty$  par retour d'état LPV d'une éolienne en utilisant son modèle LPV", CNRIUT, Lyon , 2008.
- [Sun-2004] : **T. Sun, Z. Chen, and F. Blaabjerg,** " Transient analysis of grid-connected wind turbines with DFIG after an external short-circuit fault", in Proc. Nordic Wind Power Conference,Chalmers, Swedish, 2004.
- [Haut-1983] : **Hautus M.L.J,** "Strong detectability and observers ", Linear Algebra and its applications, Vol 50, pp 353-368,1983.

- [DZX-1994] : ***M. Darouach and M. Zasadzinski and S.J. Xu***, "Full-order observers for linear systems with unknown inputs ", IEEE Transactions on Automatic Control, Vol 39, pp 606-609,1994.
- [Hay-1995] : ***Hayar M.***, " Contribution à la Synthèse d'observateurs et de correcteurs robustes", Thèse de Doctorat, Université Henri Poincaré,Nancy I , 1995.
- [Vas 1998] : ***P. Vas***, "Sensorless vector and direct torque control", New York: Oxford University Press, 1998..
- [Wang 2006] : ***C. Wang and G. Weiss***, "Self-scheduled LPV control of a wind driven doubly-fed induction generator", Proc. IEEE Conf. Decision &Contr, San Diego, CA, USA, 2006.