



HAL
open science

Nouvelle méthode générale de construction des meilleurs codes temps-espace en treillis équilibrés

Pierre Viland, Gheorghe Zaharia, Jean-François Hérald

► To cite this version:

Pierre Viland, Gheorghe Zaharia, Jean-François Hérald. Nouvelle méthode générale de construction des meilleurs codes temps-espace en treillis équilibrés. GRETSI 2009, Sep 2009, Dijon, France. pp.1-4. hal-00430195

HAL Id: hal-00430195

<https://hal.science/hal-00430195v1>

Submitted on 6 Nov 2009

HAL is a multi-disciplinary open access archive for the deposit and dissemination of scientific research documents, whether they are published or not. The documents may come from teaching and research institutions in France or abroad, or from public or private research centers.

L'archive ouverte pluridisciplinaire **HAL**, est destinée au dépôt et à la diffusion de documents scientifiques de niveau recherche, publiés ou non, émanant des établissements d'enseignement et de recherche français ou étrangers, des laboratoires publics ou privés.

Nouvelle méthode générale de construction des meilleurs codes temps-espace en treillis équilibrés

Pierre VILAND, Gheorghe ZAHARIA, Jean-François HÉLARD

Institut d'Electronique et de Télécommunications de Rennes - UMR CNRS 6164
20 av. des buttes de Coësmes, 35043 RENNES, France
pierre.viland@insa-rennes.fr

Résumé – Récemment, il y a été établi que les meilleurs codes temps-espace en treillis (STTCs) appartiennent à une classe spécifique de codes. Ces codes sont appelés "codes équilibrés" parce que les points de la constellation MIMO (multiple input multiple output) sont utilisés de manière équiprobable. Ainsi, la recherche des meilleurs codes peut être réduite à cette classe. Ce papier présente une nouvelle méthode pour construire les codes équilibrés utilisant une modulation 2^n -PSK, quel que soit le nombre d'antennes d'émission. Cette méthode est plus simple que la première méthode qui est décrite uniquement pour une modulation 4-PSK et peut être généralisée pour n'importe quelle configuration de codeur temps-espace en treillis. Les résultats de simulation montrent que les nouveaux codes proposés pour les modulations 4-PSK et 8-PSK sont légèrement plus performants que les meilleurs codes précédemment publiés.

Abstract – Recently, it has been established that the best space-time trellis codes (STTCs) belong to a specific class of codes. These codes are called "balanced STTCs" because they use the points of the MIMO constellation with the same probability. Therefore, the search of the best codes can be reduced to this class. This paper presents a new and general method to design 2^n -PSK balanced STTCs for any number of transmit antennas. This method is simpler than the first method, which was described only for 4-PSK modulation and can be generalized for any configuration of the space-time trellis encoder. Simulation results of new 4-PSK and 8-PSK balanced codes prove the importance of this class.

1 Introduction

Le concept des codes temps-espace en treillis (STTCs) a été proposé pour la première fois par Tarokh *et al.* en 1998 [1]. Ce concept combine le codage convolutif avec l'utilisation de plusieurs antennes d'émission dans le but d'augmenter le débit et la fiabilité de la communication. Dans [1], pour un canal de Rayleigh à évanouissements lents, Tarokh *et al.* proposent les critères du rang et du déterminant pour optimiser les performances des STTCs. De plus, Chen *et al.* démontrent [2] que lorsque le produit entre le nombre d'antennes de réception et le nombre d'antennes d'émission deviennent importants, les performances des STTCs dans un canal de Rayleigh sont déterminées par le critère de la trace.

Grâce à ces critères, après une recherche systématique, des codes ont été proposés pour 2, 3 et 4 antennes d'émission dans le but de baisser le taux d'erreurs [1, 2, 3, 4]. Malheureusement, la recherche de ces codes reste relativement longue, surtout quand le nombre d'antennes d'émission augmente. Dans [5], il a été remarqué que les meilleurs codes avaient une propriété commune : les points de la constellation MIMO sont utilisés de manière équiprobable. Cette classe de codes est appelée la classe des codes équilibrés. La génération des meilleurs codes peut alors se restreindre à cette classe de codes.

Ce papier présente une nouvelle méthode simple et générale pour construire les codes équilibrés utilisant une modulation 2^n -PSK et n_T antennes d'émission dans le but de générer les

codes avec les meilleures performances. Dans la section 2, nous rappelons le principe des codes temps-espace en treillis, ainsi que les critères de construction existants. La section 3 présente les codes équilibrés, ainsi que la méthode de construction de cette classe de codes. Dans la dernière section, de nouveaux codes sont présentés. Leurs performances sont alors comparées aux performances des meilleurs codes publiés.

2 Les codes temps-espace en treillis

2.1 Représentation

On considère un codeur 2^n -PSK temps-espace en treillis avec n_T antennes d'émission. Son schéma est présenté par la figure 1 dans le cas d'une modulation 4-PSK ($n = 2$).

Le codeur est constitué d'un bloc d'entrée de n bits et de ν blocs mémoire de n bits. A chaque instant, un nouveau bloc de n bits entre dans le codeur. En même temps, les n bits d'un bloc sont remplacés par les n bits du bloc précédent. Les états sont déterminés par les valeurs binaires des ν blocs mémoire. Tous les bits x_i^{t-j+1} avec $i = 1 \dots n$ du bloc j sont associés à n_T coefficients multiplicatifs $g_{i,j}^k$ avec $k = 1 \dots n_T$ propre à l'antenne d'émission k . Ainsi, on peut définir une matrice génératrice \mathbf{G} de n_T lignes et $\nu + 1$ blocs de n colonnes.

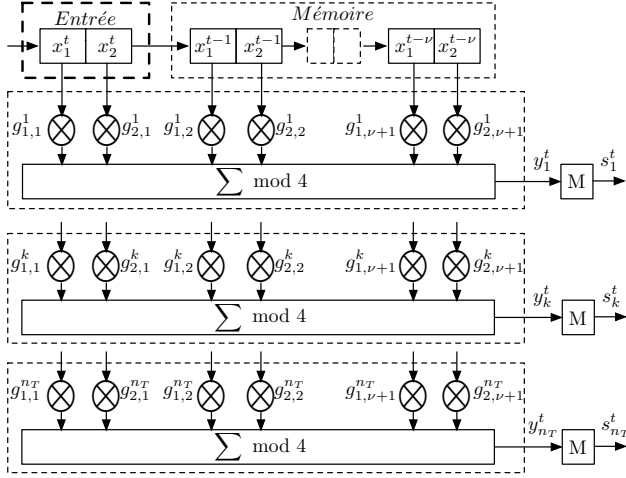


FIG. 1: Codeur 4-PSK temps-espace en treillis avec n_T antennes d'émission

$$\mathbf{G} = \begin{bmatrix} g_{1,1}^1 & \cdots & g_{n,1}^1 & \cdots & g_{1,\nu+1}^1 & \cdots & g_{n,\nu+1}^1 \\ \vdots & & & & & & \vdots \\ g_{1,1}^k & \cdots & g_{n,1}^k & \cdots & g_{1,\nu+1}^k & \cdots & g_{n,\nu+1}^k \\ \vdots & & & & & & \vdots \\ g_{1,1}^{n_T} & \cdots & g_{n,1}^{n_T} & \cdots & g_{1,\nu+1}^{n_T} & \cdots & g_{n,\nu+1}^{n_T} \end{bmatrix} \quad (1)$$

Les symboles MIMO $y^t = [y_1^t \cdots y_{n_T}^t]^T \in \mathbb{Z}_{2^n}^{n_T}$ sont donnés par

$$y^t = \mathbf{G}x^t \quad (2)$$

où $x^t = [x_1^t x_2^t \cdots x_{L=n(\nu+1)}^t]^T \in \mathbb{Z}_2^L$ est l'état étendu défini par les valeurs binaires du bloc d'entrée et celles des ν blocs mémoire. Le signal 2^n -PSK en bande de base émis par la $k^{\text{ème}}$ antenne est défini par $s_k^t = \exp(j \frac{\pi}{2^{n-1}} y_k^t)$. A chaque instant, les signaux transmis simultanément dans le canal MIMO sont donnés par le signal MIMO $\mathbf{s}^t = [s_1^t s_2^t \cdots s_{n_T}^t]$.

2.2 Critère de construction

Plusieurs critères de construction ont été proposés pour exploiter au mieux la diversité spatiale et offrir le gain maximal [1, 2]. Dans ce papier, on considère le cas d'un canal de propagation à évanouissements lents de Rayleigh.

Nous considérons une trame transmise de longueur L_f $\mathbf{S} = [\mathbf{s}^0 \mathbf{s}^1 \cdots \mathbf{s}^{L_f-1}]$, où \mathbf{s}^q est le $q^{\text{ème}}$ signal MIMO transmis. Une erreur se produit si le décodeur décide qu'une autre trame $\mathbf{E} = [e^0 e^1 \cdots e^{L_f-1}]$ a été transmise. Soit $\mathbf{B} = \mathbf{E} - \mathbf{S}$:

$$\mathbf{B} = \begin{bmatrix} e_1^0 - s_1^0 & \cdots & e_1^{L_f-1} - s_1^{L_f-1} \\ \vdots & \ddots & \vdots \\ e_{n_T}^0 - s_{n_T}^0 & \cdots & e_{n_T}^{L_f-1} - s_{n_T}^{L_f-1} \end{bmatrix} \quad (3)$$

Nous définissons $r = \min(\text{rank}(\mathbf{A}))$ avec la matrice $\mathbf{A} = \mathbf{B}\mathbf{B}^*$ calculée pour toutes les paires (\mathbf{E}, \mathbf{S}) , avec $\mathbf{E} \neq \mathbf{S}$, ainsi que n_R le nombre d'antennes de réception. Les critères

de construction des STTCs dépendent de la valeur du produit rn_R :

Si $rn_R \leq 3$, alors pour avoir une probabilité d'erreur minimale, il faut que \mathbf{A} soit de rang plein pour toutes les paires (\mathbf{E}, \mathbf{S}) . Il faut aussi maximiser le plus petit déterminant des matrices \mathbf{A} calculées pour toutes les paires (\mathbf{E}, \mathbf{S}) par un choix approprié de la matrice \mathbf{G} .

Si $rn_R \geq 4$, alors la probabilité d'erreur est gouvernée par le critère de la trace [2]. Ce critère consiste à maximiser la plus petite valeur des traces des matrices \mathbf{A} dans le but de minimiser la probabilité d'erreurs.

3 Les codes équilibrés

3.1 Définition

Le concept des codes équilibrés a été proposé dans [5, 6]. Il est basé sur l'observation que tous les meilleurs codes temps-espace en treillis présentent une propriété identique: les symboles MIMO sont générés de manière équiprobable. Ainsi, la recherche des meilleurs codes peut être réduite à cette classe de codes.

3.2 Propriétés des codes équilibrés

Propriété 1 Un code est "totalement équilibré" si l'ensemble des symboles MIMO générés est le groupe additif $\mathbb{Z}_{2^n}^{n_T}$, i.e.:

$$\left\{ \sum_{j=1}^L x_j G_j \text{ mod } 2^n / x_j \in \{0, 1\} \right\} = \mathbb{Z}_{2^n}^{n_T} \quad (4)$$

où L est le nombre de colonnes de sa matrice génératrice \mathbf{G} et G_j est la $j^{\text{ème}}$ colonne de \mathbf{G} .

Propriété 2 Si un code temps-espace en treillis est totalement équilibré, alors le nombre de colonnes L de sa matrice génératrice \mathbf{G} vérifie l'inégalité $L \geq L_{\min} = nn_T$. Si $L = L_{\min}$, le code est "à longueur minimale".

Propriété 3 Pour un code totalement équilibré à longueur minimale, toutes les colonnes de la matrice génératrice sont linéairement indépendantes, i.e.: $x_1 G_1 + \cdots + x_{L_{\min}} G_{L_{\min}} = 0$ avec $x_i \in \{0, 1\}$ si et seulement si $x_i = 0, \forall i = 1, \dots, L_{\min}$.

Propriété 4 $C_0 = 2^{n-1} \mathbb{Z}_{2^n}^{n_T}$ est un sous-groupe de $\mathbb{Z}_{2^n}^{n_T}$ tel que $v = -v, \forall v \in C_0$. Dans le cas d'une modulation 4-PSK, chaque élément $v \in C_0$ peut être écrit comme $v = 2p$ avec $p \in \mathbb{Z}_2^{n_T}$. Le coset $C_p = p + C_0$ est appelé "coset relatif à v ". Il est alors possible d'effectuer une partition du groupe quotient $\mathbb{Z}_4^{n_T}/C_0$ sous la forme $\mathbb{Z}_4^{n_T}/C_0 = E_0 \cup E_1$, où $E_0 = \{C_0\}$ et E_1 est l'ensemble des cosets $C_p \neq C_0$, comme le montre le tableau 1.

Dans le cas d'une modulation 8-PSK, chaque élément $v \in C_0 = 4\mathbb{Z}_2^{n_T}$ peut être écrit comme $v = 2p$, avec $p \in 2\mathbb{Z}_2^{n_T}$. On peut alors noter pour une modulation 8-PSK, $E_1 = \bigcup (p + C_0)$ avec $p \in 2\mathbb{Z}_2^{n_T} \setminus \{[0 \cdots 0]^T\}$. Donc, chaque coset C_p est relatif

$E_0 :$	C_0	$\begin{bmatrix} 0 \\ 0 \end{bmatrix}$	$\begin{bmatrix} 0 \\ 2 \end{bmatrix}$	$\begin{bmatrix} 2 \\ 0 \end{bmatrix}$	$\begin{bmatrix} 2 \\ 2 \end{bmatrix}$
$E_1 :$	$C_{\begin{bmatrix} 0 \\ 1 \end{bmatrix}}$	$\begin{bmatrix} 0 \\ 1 \end{bmatrix}$	$\begin{bmatrix} 0 \\ 3 \end{bmatrix}$	$\begin{bmatrix} 2 \\ 1 \end{bmatrix}$	$\begin{bmatrix} 2 \\ 3 \end{bmatrix}$
	$C_{\begin{bmatrix} 1 \\ 0 \end{bmatrix}}$	$\begin{bmatrix} 1 \\ 0 \end{bmatrix}$	$\begin{bmatrix} 1 \\ 2 \end{bmatrix}$	$\begin{bmatrix} 3 \\ 0 \end{bmatrix}$	$\begin{bmatrix} 3 \\ 2 \end{bmatrix}$
	$C_{\begin{bmatrix} 1 \\ 1 \end{bmatrix}}$	$\begin{bmatrix} 1 \\ 1 \end{bmatrix}$	$\begin{bmatrix} 1 \\ 3 \end{bmatrix}$	$\begin{bmatrix} 3 \\ 1 \end{bmatrix}$	$\begin{bmatrix} 3 \\ 3 \end{bmatrix}$

TAB. 1: Partition du groupe \mathbb{Z}_4^2

à v . De plus, chaque élément $q \in E_1$ peut être écrit comme $q = 2r$, avec $r \in \mathbb{Z}_4^{n_T} \setminus 2\mathbb{Z}_2^{n_T}$. Ainsi, un nouvel ensemble E_2 de cosets $C_r = r + C_0$ peut être créé. Chaque coset de E_2 est "relatif à un élément de E_1 ". On obtient ainsi la partition $\mathbb{Z}_8^{n_T}/C_0 = E_0 \cup E_1 \cup E_2$, avec $E_0 = \{C_0\}$.

3.3 Nouvelle méthode de construction des codes équilibrés

Cette section présente la méthode de sélection des colonnes de la matrice génératrice \mathbf{G} d'un code totalement équilibré à longueur minimale. Cette méthode générale de construction respecte deux règles :

- Règle 1 : La première colonne G_1 doit appartenir à C_0 . Grâce à la propriété 4, comme $G_1 = -G_1$, $H_1 = \{0, G_1\}$ est un sous-groupe de $\mathbb{Z}_{2^n}^{n_T}$.
- Règle 2 : Chaque nouvelle colonne G_{i+1} doit créer un nouveau sous-groupe H_{i+1} de $\mathbb{Z}_{2^n}^{n_T}$ avec $H_{i+1} \supset H_i$ et $\text{card}(H_{i+1}) = 2\text{card}(H_i)$. Pour cela, il suffit de choisir pour G_{i+1} un vecteur non généré soit dans C_0 , soit dans un coset relatif à un élément généré.

L'avantage de cette méthode est de définir clairement et rapidement l'ensemble des vecteurs pouvant être choisis pour créer la matrice \mathbf{G} . Après le choix de i colonnes, dans le but de construire un code totalement équilibré, un sous-groupe H_i de $\mathbb{Z}_{2^n}^{n_T}$ est généré. Ainsi, chaque élément $v \in H_i$ a son opposé généré. Dans la méthode présentée dans [5], contrairement à la nouvelle méthode, il y a des vecteurs choisis qui n'ont pas leur opposé automatiquement généré. D'après la propriété 1, il n'est pas possible de choisir pour G_{i+1} l'opposé d'un vecteur déjà généré. Il faut alors calculer tous les opposés des vecteurs choisis ainsi que toutes les combinaisons linéaires des vecteurs choisis et de leurs opposés et les bloquer. Un vecteur bloqué ne pourra pas être choisi par la suite.

Pour un code équilibré (pas totalement équilibré) ayant une matrice génératrice de L colonnes, les règles de sélection précédentes doivent être respectées jusqu'au choix de la colonne G_{i_0} , avec $i_0 = L - 2$ si $L < L_{min}$ ou avec $i_0 = L_{min} - 2$ si $L \geq L_{min}$. Les colonnes G_i , avec $i_0 + 1 \leq i \leq L - 1$ sont sélectionnées dans H_{i_0} . Il n'y a ensuite aucune condition pour choisir le dernier vecteur.

3.4 Exemple de construction d'un code équilibré 4-PSK à longueur minimale avec 2 antennes d'émission

Dans ce cas, les colonnes de \mathbf{G} appartiennent au groupe \mathbb{Z}_4^2 . Il faut commencer par effectuer un partition de \mathbb{Z}_4^2 en cosets : $C_p = p + C_0$, avec $C_0 = 2\mathbb{Z}_2^2$ et $p \in \mathbb{Z}_2^2$. D'après les règles 1 et 2, il faut procéder de la manière suivante :

- La 1^{ère} colonne G_1 de \mathbf{G} doit être différente de $\begin{bmatrix} 0 \\ 0 \end{bmatrix}$ et aussi appartenir à C_0 car pour tout vecteur de C_0 , $v = -v$. Ainsi, le 1^{er} sous-groupe est généré : $H_1 = \{0, G_1\}$.
- Le 2^{ème} colonne G_2 doit aussi générer un nouveau sous-groupe de \mathbb{Z}_4^2 : $H_2 = \{0, G_1, G_2, G_1 + G_2\}$. Il y a deux solutions pour choisir ce vecteur :
 - $G_2 \in C_0$. Dans ce cas, on a $-G_2 = G_2$, $-(G_1 + G_2) = G_1 + G_2$. Le nouveau sous-groupe créé est donc : $H_2 = \{0, G_1, G_2, G_1 + G_2\} = C_0$. Il reste donc à choisir deux cosets différents de C_0 . Dans chaque coset, il faudra ensuite choisir un élément. En effet, comme $G_3 \in \mathbb{Z}_4^2 \setminus C_0$, un nouveau sous-groupe $H_3 = C_0 \cup (C_0 + G_3)$ de \mathbb{Z}_4^2 est obtenu. Finalement, si $G_4 \in \mathbb{Z}_4^2 \setminus H_3$, alors, $H_4 = H_3 \cup (H_3 + G_4) = \mathbb{Z}_4^2$.
 - $G_2 \in C_p$ avec $2p = G_1$. Alors $G_1 + G_2 = -G_2$ et $H_2 = \{0, G_1, G_2, G_1 + G_2\}$ est un sous-groupe de \mathbb{Z}_4^2 . Pour ne pas retrouver le cas précédent, nous ne choisissons plus de vecteurs dans C_0 . Pour créer un nouveau sous-groupe $H_3 = H_2 \cup (H_2 + G_3)$ sans utiliser de nouveaux vecteurs dans C_0 , G_3 doit être choisi dans C_p parmi les 2 éléments qui ne sont pas générés par les combinaisons de G_1 et de G_2 . On obtient donc le sous-groupe $H_3 = C_0 \cup C_p$. Le dernier vecteur G_4 est choisi dans l'un des 2 cosets non générés. Ainsi, les vecteurs sélectionnés génèrent la totalité du groupe \mathbb{Z}_4^2 , donc la matrice $\mathbf{G} = [G_1 G_2 G_3 G_4]$ correspond à un code totalement équilibré.

4 Performances des nouveaux codes

Dans les tableaux 2 et 3, de nouveaux codes équilibrés respectivement pour une modulation 4-PSK et 8-PSK sont donnés, avec une meilleure trace que les codes équivalents proposés par Chen *et al.* dans [2].

Les performances de tous ces codes sont évaluées par le taux d'erreurs trame dans un canal de Rayleigh à évanouissements lents. Les résultats sont présentés dans les figures 2 et 3 respectivement pour 4-PSK et 8-PSK. Les simulations ont été effectuées avec deux antennes de réception. Les coefficients d'atténuation du canal sont supposés parfaitement connus par le récepteur. Chaque trame contient 130 symboles MIMO. Le décodage est effectué grâce à l'algorithme de Viterbi. On peut remar-

n_T	2^{n_ν}	Code	\mathbf{G}	Trace
3	64	Chen	$\begin{bmatrix} 1 & 2 & 2 & 0 & 1 & 2 & 2 & 0 \\ 2 & 2 & 1 & 2 & 3 & 0 & 2 & 0 \\ 2 & 0 & 0 & 2 & 2 & 3 & 1 & 1 \end{bmatrix}$	28
		New 1	$\begin{bmatrix} 3 & 2 & 2 & 0 & 1 & 2 & 1 & 2 \\ 2 & 0 & 2 & 0 & 1 & 2 & 3 & 2 \\ 1 & 2 & 3 & 2 & 3 & 2 & 2 & 0 \end{bmatrix}$	32
4	64	Chen	$\begin{bmatrix} 0 & 2 & 3 & 2 & 3 & 0 & 3 & 2 \\ 2 & 2 & 1 & 2 & 3 & 0 & 2 & 0 \\ 2 & 0 & 0 & 2 & 2 & 3 & 1 & 1 \\ 1 & 2 & 2 & 0 & 2 & 1 & 3 & 2 \end{bmatrix}$	38
		New 2	$\begin{bmatrix} 1 & 2 & 3 & 2 & 2 & 3 & 2 & 2 \\ 3 & 2 & 3 & 2 & 2 & 0 & 1 & 2 \\ 3 & 2 & 2 & 0 & 3 & 2 & 3 & 2 \\ 2 & 0 & 1 & 2 & 3 & 2 & 1 & 2 \end{bmatrix}$	40

TAB. 2: Nouveaux codes 4-PSK basés sur le critère de la trace

n_T	2^{n_ν}	Code	\mathbf{G}	Trace
3	16	Chen	$\begin{bmatrix} 2 & 4 & 7 & 3 & 6 & 0 & 0 & 0 & 4 \\ 4 & 0 & 2 & 7 & 6 & 7 & 0 & 0 & 4 \\ 2 & 4 & 2 & 2 & 4 & 6 & 0 & 0 & 0 \end{bmatrix}$	14
		New3	$\begin{bmatrix} 4 & 6 & 0 & 0 & 4 & 7 & 0 & 0 & 2 \\ 0 & 4 & 6 & 4 & 6 & 3 & 0 & 0 & 0 \\ 4 & 6 & 5 & 4 & 2 & 1 & 0 & 0 & 4 \end{bmatrix}$	15.17
4	8	Chen	$\begin{bmatrix} 2 & 4 & 0 & 3 & 2 & 4 \\ 1 & 6 & 4 & 4 & 0 & 0 \\ 3 & 2 & 4 & 0 & 4 & 2 \\ 7 & 2 & 4 & 5 & 4 & 0 \end{bmatrix}$	16.58
		New 4	$\begin{bmatrix} 4 & 2 & 7 & 0 & 0 & 4 \\ 0 & 4 & 6 & 4 & 6 & 3 \\ 4 & 2 & 3 & 4 & 6 & 0 \\ 4 & 2 & 3 & 0 & 4 & 2 \end{bmatrix}$	17.17

TAB. 3: Nouveaux codes 8-PSK basés sur le critère de la trace

quer que les performances des nouveaux codes sont légèrement meilleures que celles des codes de Chen *et al.*

5 Conclusion

Ce papier présente une méthode simple de construction des codes temps-espace en treillis équilibrés. Il a été montré que tous les meilleurs codes appartiennent à cette classe. Les codes équilibrés génèrent les points de la constellation MIMO avec la même probabilité. La méthode proposée permet de construire efficacement les codes équilibrés pour une modulation 2^n -PSK et pour n_T antennes d'émission. Par la suite, la recherche des meilleurs codes avec un grand nombre d'antennes d'émission et d'états peut alors être restreinte à la classe des codes équilibrés. Le temps de recherche de ces codes est ainsi considérablement réduit. De nouveaux codes 4-PSK et 8-PSK appartenant à cette classe, plus performants que les meilleurs codes précédemment publiés sont proposés.

Références

[1] V. Tarokh, N. Seshadri et A.R. Calderbank, "Space-time codes for high data rate wireless communication: Performance criterion and code construction", *IEEE Trans. on Inform. Theory*, vol. 44, no. 2, pp. 744-765, mars 1998.

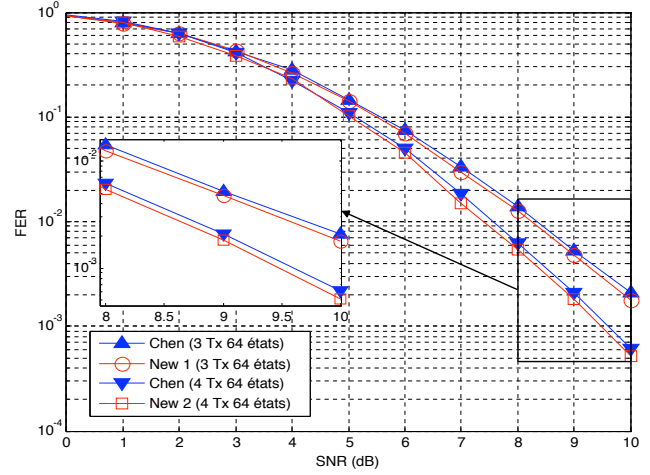


FIG. 2: Performances des STTCs 4-PSK avec 3 et 4 antennes d'émission

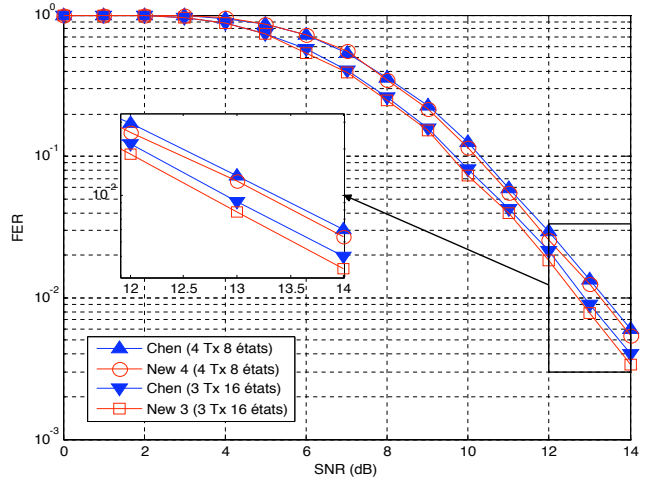


FIG. 3: Performances des STTCs 8-PSK avec 3 et 4 antennes d'émission

[2] Z. Chen, J. Yuan et B. Vucetic, "Improved space-time trellis coded modulation scheme on slow fading channels", *Electron. Lett.*, vol. 37, no. 7, pp. 440-441, mars 2001.

[3] Z. Chen, B. Vucetic, J. Yuan et Ka Leong Lo, "Space-time trellis codes with two, three and four transmit antennas in quasi-static flat fading channels", *Proc. IEEE ICC 2002*, vol. 3, pp. 1589-1595, mai 2002.

[4] Y. Hong et A. Guillen i Fabregas, "New Space-Time Trellis Codes for Slow Fading Channels", *Proc. IEEE VTC 2006-Spring*, vol. 3, pp. 1492-1496, mai 2006.

[5] T.M.H. Ngo, G. Zaharia, S. Bougeard et J.F. Héland, "A New Class of Balanced 4-PSK STTC for Two and Three Transmit Antennas", *Proc. IEEE SPAWC 2007*, pp. 1-5, juin 2007.

[6] T.M.H. Ngo, P. Viland, G. Zaharia et J.F. Héland, "Balanced QPSK space-time trellis codes", *Electron. Lett.*, vol. 44, no. 16 pp. 983-985, juillet 2008.