



**HAL**  
open science

# Diagnostic sécurité d'un procédé de traitement des gaz par photocatalyse : application de la méthode MOSAR

Pierre-Xavier Thivel, Yann Bultel, Françoise Delpech

## ► To cite this version:

Pierre-Xavier Thivel, Yann Bultel, Françoise Delpech. Diagnostic sécurité d'un procédé de traitement des gaz par photocatalyse : application de la méthode MOSAR. Environnement, Ingénierie & Développement, 2007, N°45 - Janvier-Février-Mars 2007, pp.4-12. 10.4267/dechets-sciences-techniques.1554 . hal-00420580

**HAL Id: hal-00420580**

**<https://hal.science/hal-00420580v1>**

Submitted on 6 May 2021

**HAL** is a multi-disciplinary open access archive for the deposit and dissemination of scientific research documents, whether they are published or not. The documents may come from teaching and research institutions in France or abroad, or from public or private research centers.

L'archive ouverte pluridisciplinaire **HAL**, est destinée au dépôt et à la diffusion de documents scientifiques de niveau recherche, publiés ou non, émanant des établissements d'enseignement et de recherche français ou étrangers, des laboratoires publics ou privés.



Distributed under a Creative Commons Attribution 4.0 International License

# Diagnostic sécurité d'un procédé de traitement des gaz par photocatalyse : application de la méthode MOSAR

P.-X. Thivel\*, Y. Bultel\*\*, F. Delpech\*

\* Université Joseph-Fourier; Groupe de recherche sur l'environnement et la chimie atmosphérique, 39-41, boulevard Gambetta, 38000 Grenoble,

\*\* Institut national polytechnique de Grenoble, Laboratoire d'électrochimie et de physico-chimie des matériaux et interfaces, 1130, rue de la Piscine, BP 75, 38402 Saint-Martin-d'Hères

Pour tout contact : [pierre-xavier.thivel@ujf-grenoble.fr](mailto:pierre-xavier.thivel@ujf-grenoble.fr), [francoise.delpech@ujf-grenoble.fr](mailto:francoise.delpech@ujf-grenoble.fr), [Yann.Bultel@lepmi.inpg.fr](mailto:Yann.Bultel@lepmi.inpg.fr)

## Résumé

La prise de conscience générale des impacts des activités anthropiques sur l'environnement entraîne un développement des procédés de traitement des effluents, notamment gazeux. Dans ce contexte, les procédés de traitement des effluents gazeux par photocatalyse sur  $TiO_2$  ont connu un essor considérable, et de nouvelles technologies voient régulièrement le jour. Parallèlement, poussés par une réglementation de plus en plus contraignante et par une sensibilisation sociétale accrue, les entreprises publiques et privées réalisent le diagnostic sécurité de leurs installations. Cette étude propose une analyse des dangers et des risques associés à la mise en œuvre d'un procédé de photocatalyse d'effluents gazeux sur  $TiO_2$  à l'aide de la méthode MOSAR (méthode organisée systémique d'analyse des risques). Cette méthode est basée sur une étude macroscopique du système permettant l'identification de différents sous-systèmes, puis l'analyse des sources de dangers de chacun d'entre eux, l'élaboration et la hiérarchisation de scénarios de dangers à l'aide de grille gravité x probabilité. La dernière étape correspond à la recherche et l'étude de barrières de sécurité technologiques ou organisationnelles afin de rendre les risques acceptables.

### Mots clefs

Sécurité, analyse de risques, procédé photocatalytique, MOSAR

## Summary

*The increasing ecological awareness of anthropic activities on environment induces numerous development in the field of gaseous emissions treatment processes. On the one hand, gaseous effluent depollution by photocatalysis with  $TiO_2$  as photocatalyst is particularly and widely studied and new application technologies are regularly designed. On the other hand, regulations become more and more restrictive and due to a growing societal consciousness, public administration and private societies have to realise the safety study of their plants.*

*This article propose a hazard and risk analysis associated to the gaseous effluents photocatalysis processes based on the use of MOSAR method (Method Organised Systematic Analysis of Risk). This leads first to a macroscopic study of the plant to identify sub-systems describing the experimental set-up, then to the risks analysis and their evaluation for each one. In a complementary step, the description of undesired events scenarios and their evaluation with a Gravity vs Probability grid. The final step corresponds to the search of technological and organizational prevention and protection barriers to improve users safety.*

## Introduction

La réglementation générale dans le domaine de la sécurité contraint désormais chaque établissement public ou privé à réaliser une évaluation des risques professionnels inhérents à chaque unité de travail en vue de la rédaction du « document unique » (décret n° 2001-1016 du 5 novembre 2001). Pour cela, il est nécessaire d'identifier tous les risques, de les évaluer et de les hiérarchiser afin de proposer ensuite la mise en œuvre d'actions permettant de les minimiser. Ce travail de diagnostic sécurité concerne donc aussi les unités de recherche et notamment les pilotes d'essai mis en place dans les laboratoires et qui constituent les postes de travail des étudiants et des chercheurs.

Dans cette étude, nous nous sommes préférentiellement intéressés à l'analyse des dangers et des risques associés à l'utilisation d'un pilote de traitement des gaz par photocatalyse. L'objectif de ce prototype est l'étude de la dégradation des composés organiques volatils (COV) sous certaines conditions d'irradiation (UV) en présence d'un catalyseur ( $TiO_2$ ) photoexcitable. Les dangers associés à ce type de procédé et à son utilisation sont multiples : mécaniques (pièces tournantes, cuve sous pression), chimiques (utilisation de COV), physiques (rayonnement UV)...

Il est donc important de bien les identifier afin d'entreprendre une démarche d'évaluation puis de maîtrise du risque et de sensibiliser les utilisateurs aux dangers potentiels liés à cet équipement.

Cette étude s'appuie sur la méthode MOSAR (méthode organisée systémique d'analyse des risques) [1-3] qui, utilisée dans le même cadre sur d'autres unités pilotes [4-5], permet à partir d'une modélisation du procédé le découpant en sous-systèmes, d'identifier les sources de dangers, d'établir des scénarios d'événements non souhaités puis de les hiérarchiser. Le premier module de la méthode MOSAR appelé module A correspond à une analyse macroscopique des risques du système. L'étape suivante ou module B, non réalisé dans cette étude, proposerait une analyse microscopique des principaux risques préalablement identifiés.

Ce travail propose donc une application et une mise en œuvre de la méthode MOSAR. Après une présentation rapide de la méthode utilisée et la description du pilote de photocatalyse, les principaux résultats de l'analyse des risques ainsi que les actions envisagées pour améliorer la sécurité des opérateurs sont présentés.

## Description du pilote

Le montage expérimental utilisé au cours de notre étude est représenté schématiquement sur la figure 1. Il a été élaboré au laboratoire de génie des procédés papetiers (LGP2) [6-7]. Il est composé de quatre unités principales : une cuve de préparation de mélange gazeux en amont, un circuit de dilution, un photoréacteur et une chaîne d'analyse des effluents gazeux. Les effluents gazeux sont préparés dans une cuve en inox de 168 L. L'injection d'un volume connu d'un COV à l'état liquide (toluène dans le contexte de cette étude) est réalisée à travers un septum alors que l'enceinte est soumise à un vide relatif de 0,3 bar à l'aide d'une pompe à vide, ce qui garantit la vaporisation de l'échantillon. La cuve est ensuite remplie d'air pur et la pression réglée à 3 bars. Un manomètre métallique et une soupape de sécurité tarée à 4 bars sur la cuve permettent le suivi de la pression.

En sortie de la cuve de préparation, un débitmètre massique régule le flux de polluant concentré. Celui-ci est mélangé à de l'air pur grâce à un circuit de dilution comportant un débitmètre massique et deux débitmètres à flotteur.

Ce circuit permet d'obtenir un débit de gaz à traiter dont la concentration en polluant ainsi que le taux d'humidité sont maîtrisés. L'air pur de dilution utilisé est de l'air comprimé (8 bars) détendu à 2 bars et épuré par passage sur cartouche de charbon actif et silica-gel.

Le photoréacteur, de géométrie cylindrique, est constitué de trois parties coaxiales indépendantes : une cartouche centrale mobile supportant un filtre photocatalytique sur sa paroi externe, une couronne intermédiaire incluant douze lampes UV, et une enveloppe externe, mobile également, supportant sur sa face interne un filtre photocatalytique. L'effluent pénètre, par le haut, dans l'espace annulaire intermédiaire du réacteur recouvert de part et d'autre de filtre photocatalytique. Il est brassé grâce aux mouvements de rotation des deux cartouches et est irradié dans tout le volume réactionnel de l'espace annulaire. L'effluent traité est extrait à la base de la cartouche centrale après passage à travers le média.

Enfin, le suivi de la dégradation des polluants est assuré à l'aide d'une chaîne d'analyse comportant deux chromatographes en phase gazeuse, équipés l'un avec un détecteur à ionisation de flamme (FID) et l'autre avec un détecteur catharométrique (TCD). Dans les deux cas, le fluide vecteur utilisé pour séparer les composés dans les colonnes de chromatographie est de l'hydrogène. De nombreux essais de photocatalyse ont été menés sur cette installation [8-11].

## Analyse de risque

### Présentation de la méthode

La méthode organisée systémique d'analyse des risques (MOSAR) est une approche générique permettant d'analyser les risques d'une installation et d'identifier les moyens de prévention, protection et mitigation nécessaires pour les neutraliser [2]. Cette méthode permet d'identifier les sources de danger, de discerner des scénarios d'événements non souhaités (ENS) puis de les hiérarchiser et de proposer des barrières de sécurité. Elle s'appuie sur le modèle « méthodologie d'analyse de dysfonctionnement des systèmes » (MADS) qui introduit les notions de systémique et définit le modèle global du processus de danger.

La méthode MOSAR présentée ici comprend notamment une vision macroscopique (module A) qui consiste à réaliser une analyse des risques de proximité ou analyse principale de sécurité ou analyse des risques principaux. Elle fait appel à une modélisation systémique du processus étudié qui permet de décomposer l'installation en sous-systèmes pour identifier systématiquement les dangers présentés par chacun d'entre eux.

Ces sous-systèmes sont ensuite mis en relation pour faire apparaître des scénarios de risques majeurs. Cette partie de l'analyse correspond à une Analyse préliminaire des risques (APR) évoluée qui construit, à partir d'une modélisation des différents types de dangers par le modèle MADS, les scénarios possibles. La négociation d'objectifs permet de hiérarchiser ces scénarios. La recherche systématique de barrières et leur mise en place permettent de neutraliser ces scénarios, et leur suivi technique ou organisationnel dans le temps en assure la pérennité.

La démarche peut se poursuivre par une analyse détaillée (module B) de type sûreté de fonctionnement avec mise en œuvre d'outils comme les analyses des modes de défaillance, de leurs effets et de leur criticité (AMDEC) par exemple [5, 12-13].

Le principe du module A de la méthode MOSAR consiste à :  
— identifier et évaluer les risques du système considéré ;  
— négocier les objectifs et l'acceptabilité des risques par les acteurs concernés.

### Identification des risques et des scénarios

La première étape de la méthode MOSAR consiste en une décomposition fonctionnelle du système en sous-systèmes (Ssi) pour identifier les sources de dangers issues de chacun d'entre eux.

L'analyse du pilote a permis de distinguer cinq sous-systèmes représentés sur la figure 1, il s'agit de :

- Ss1 : le circuit de préparation et de dilution de l'effluent gazeux,
- Ss2 : le photoréacteur,
- Ss3 : la chaîne d'analyse de l'effluent gazeux,
- Ss4 : l'opérateur,
- Ss5 : l'environnement.

En utilisant la grille de typologie des systèmes sources de danger de la méthode MOSAR [2-3] pour chaque sous-système, une liste exhaustive des dangers de l'installation considérée peut être établie en fonction de leur origine (mécanique, chimique, électrique...).

Le tableau 1 (appelé tableau A dans la méthode MOSAR) présente les sources de dangers retenues dans notre cas et fait en outre apparaître les événements initiateurs, initiaux et principaux.

L'identification des processus de danger se fait ligne par ligne en recherchant les événements qui constituent les processus de danger. Le tableau 1 est exploité en commençant par la colonne des événements initiaux. Ces derniers peuvent être liés soit au contenant, c'est-à-dire à l'enveloppe du système source, soit à son contenu.

On recherche ensuite les événements initiateurs qui peuvent les engendrer. Ces événements peuvent être d'origine interne ou externe au système source de danger. A partir de là, des scénarios d'événements non souhaités courts (mettant en œuvre un seul sous-système) ou longs (reliant entre eux les différents sous-systèmes) peuvent être construits.

Dans les installations industrielles, notamment celles qui présentent des risques de nature chimique, on admet que les scénarios d'accidents majeurs sont connus notamment grâce au retour d'expérience. Les trois scénarios principaux généralement retenus sont l'incendie, l'explosion et la libération de produits toxiques.

Dans l'objectif d'une démarche de prévention et de maîtrise des risques, il est indispensable de pouvoir construire des scénarios d'accidents possibles (ou des scénarios d'événement non souhaité) et notamment de faire apparaître les principaux.

Pour cela, chaque sous-système listé dans le tableau 1 peut être représenté sous forme de logigramme dont les entrées sont les événements initiateurs d'origine interne ou externe, et les sorties sont les événements principaux. Un événement principal peut s'avérer être également événement initiateur d'un autre danger du même sous-système ou d'un autre sous-système.

Des scénarios d'autodestruction sont obtenus en combinant entre eux les événements d'entrée et/ou de sortie entre eux et en identifiant des retours en boucle des différents événements. On obtient ainsi des scénarios courts ou longs d'enchaînements d'événements ou scénarios de proximité ou aussi scénarios principaux d'ENS ou accidents, qui relient entre eux, par l'intermédiaire de leurs événements initiateurs et principaux, les différents sous-systèmes. Des exemples de scénarios courts et longs sont construits sur les figures 2, 3 et 4, où figurent les 5 sous-systèmes précédemment identifiés et leurs événements initiateurs et principaux.

La présence de douze lampes UV au sein du photoréacteur induit un risque d'irradiation UV. Chaque lampe UV émet un rayonnement continu entre 300 et 460 nm ; soit essentiellement des UVA (315 à 400 nm) et quelques UVB (280-315 nm), plus dangereux. Ce scénario d'irradiation (scénario A) est celui représenté sur la figure 2. Cette irradiation UV peut provenir d'un accident : c'est alors une irradiation prononcée mais ponctuelle. Elle peut également avoir un caractère plus chronique si l'opérateur utilise régulièrement l'installation sans positionner le cache métallique protecteur autour du photoréacteur et sans respecter les consignes de sécurité.

Toute intervention de l'opérateur nécessite des manipulations et donc un risque de blessures associé. Ce risque est modélisé par le scénario B présenté sur la figure 3. Les blessures peuvent avoir lieu lors du fonctionnement normal de l'installation (appelé phase d'exploitation du procédé : EX) ou lors d'opérations de maintenance (phase de maintenance : MA). De nombreux appareils électriques (chromatographe, pompe à vide, ordinateur, lampes UV) sont nécessaires au bon fonctionnement du procédé. Ces appareils sont reliés au secteur. Il y a ainsi un risque d'électrocution (scénario C). Un scénario d'intoxication lié à l'utilisation du toluène ou tout autre COV est également identifié (scénario D). Enfin deux autres scénarios, liés au procédé, sont dus à l'utilisation d'une part de l'hydrogène, gaz vecteur de la chaîne analytique (scénario E : explosion d'un mélange air/hydrogène) et d'autre part d'une cuve sous pression contenant du toluène (scénario F : rupture de la cuve). Ces trois derniers scénarios sont présentés sur la figure 4.

### Probabilité des scénarios et réduction des risques

La phase suivante de la méthode est une phase d'évaluation des risques et de hiérarchisation des scénarios, en déterminant pour chacun d'entre eux leur probabilité et leur gravité. Ceux-ci peuvent alors être positionnés sur une matrice gravité/probabilité (figure 5) dont les niveaux ont été quantifiés à l'aide de la grille UIC présentée par Laurent [14]. Le scénario A d'exposition aux UV est probable suite à l'oubli du cache ou à un non-respect des consignes. Le niveau d'exposition aux UV est alors faible (seule la partie supérieure des lampes dépasse sur une hauteur de 2 cm) mais la durée est importante (durée d'une expérience de 2 à 8 heures, voire plus). Ceci entraîne des effets dits majeurs pour l'opérateur. D'après la référence [15], une exposition prolongée aux UV peut entraîner des pathologies aiguës ou chroniques directement liées à la pénétration et l'absorption des rayonnements dans les structures de la peau et de l'œil (simple érythème, lésions actiniques cutanées, lésions précancéreuses, lésions de la cornée et de la conjonctive, etc.). De même, les scénarios de blessure et d'intoxication avec maux de tête de l'opérateur (respectivement B et D) sont jugés probables et de gravité majeure. Le toluène est un solvant facilement inflammable, irritant pour la peau et dont l'inhalation peut provoquer somnolence ou vertiges. Une nouvelle fiche toxicologique est fournie par l'INRS [16].

Enfin, le scénario d'électrocution C est rare mais critique. Les scénarios E et F, d'explosion liée à l'utilisation de l'hydrogène ou de la cuve de préparation, sont jugés très rares mais aux conséquences catastrophiques pouvant entraîner le décès des opérateurs.

Dans l'objectif de réduire les risques, deux types de barrières peuvent être mises en place :

— Les barrières dites « technologiques » sont des outils qui s'opposent automatiquement à l'apparition d'un événement préjudiciable à la sécurité. Ce type de barrière ne nécessite pas d'intervention humaine.

— Les barrières dites « opératoires » ou « d'utilisation » nécessitent, elles une intervention humaine. Elles reposent sur une consigne précise, activée ou non par un élément ou un ensemble technologique.

Afin de réduire les possibilités de défaillance humaine, les barrières technologiques sont généralement préférées aux barrières opératoires. L'objectif est ici de diminuer, grâce à la mise en œuvre de ces barrières, à la fois la probabilité et la gravité des scénarios jugés comme inacceptables. Dans ce cas précis, il est bien sûr évident que les règles de sécurité élémentaires sont supposées acquises et appliquées (port de blouse, interdiction de fumer ou de manger dans les locaux...). L'identification des barrières à mettre en œuvre se fait à l'aide du tableau B de la méthode MADS MOSAR. Un exemple est donné dans le tableau 2, pour le scénario A en phase d'exploitation (EX).

Les barrières mises en place ou proposées dans le laboratoire sont :

— Pour le scénario A : sensibilisation aux risques UV, consignes pour la mise en place du cache; port des lunettes de protection UV obligatoire pour manipuler; signalisation par affiches de la présence de sources de rayonnement UV.

— Pour le scénario B : consignes pour la manipulation, changement de la structure porteuse du pilote et de la chaîne analytique.

— Pour le scénario C : demande de mise en conformité de l'installation électrique avec mise en place d'un différentiel.

— Pour le scénario D : demande d'installation de ventilation adaptée aux locaux et aux polluants étudiés.

— Pour le scénario E : demande de stockage des bouteilles à l'extérieur du laboratoire ou mise en place d'un générateur d'hydrogène ou changement du gaz vecteur (hélium).

— Pour le scénario F : vérification et tarage régulier de la soupape de sécurité.

Suite à la mise en place de ces recommandations, la hiérarchisation des scénarios selon la grille probabilité x gravité est susceptible d'être modifiée comme le montre la figure 5 ; les scénarios précédemment dans la zone inacceptable de la matrice (A<sub>0</sub>, B<sub>0</sub>, C<sub>0</sub>, D<sub>0</sub>, E<sub>0</sub> et F<sub>0</sub>) se retrouvent alors dans la zone des scénarios acceptables, soit par réduction de la probabilité (A<sub>1</sub>, B<sub>1</sub>, D<sub>1</sub>, E<sub>1</sub> et F<sub>1</sub>), soit par diminution de la gravité (A<sub>1</sub>, C<sub>1</sub>, E<sub>1</sub>, F<sub>1</sub>). Il est également à noter que, dans certains cas, il est possible, par la mise en place de recommandations techniques ou opératoires, de minimiser à la fois la probabilité d'occurrence ainsi que la gravité de certains scénarios (A<sub>1</sub>, E<sub>1</sub> et F<sub>1</sub>).

## Conclusions et perspectives

Le diagnostic sécurité proposé dans cette étude s'appuie sur la méthode MOSAR pour réaliser l'analyse et la hiérarchisation des scénarios de risques associés à l'utilisation d'un pilote de laboratoire de traitement des effluents gazeux par photocatalyse sur TiO<sub>2</sub>. Cette méthode permet une étude macroscopique du système comprenant différentes étapes : le choix de 5 sous-systèmes, l'identification des sources de danger; la mise en évidence de différents scénarios d'événements non souhaités, leur hiérarchisation à l'aide d'une grille gravité x probabilité et la recherche de barrières de sécurité technologiques ou organisationnelles.

Les scénarios majeurs conduisent à une exposition des opérateurs aux risques d'irradiation aux UV, de blessure, d'électrocution, d'intoxication, d'explosion dans l'environnement et d'explosion de système sous pression. Différentes propositions de mise en œuvre de barrières permettent de réduire les risques et de rendre les scénarios les plus critiques acceptables, et ce même si la notion d'acceptabilité du risque reste subjective.

Ce type d'étude est désormais réglementairement obligatoire et, pour que la mise en place des barrières puisse garder toute son efficacité, doit être suivi d'une part de réactualisations périodiques qui prennent en compte des évolutions techniques du système et d'autre part d'actions permanentes de sensibilisation des opérateurs, souvent temporaires, aux risques encourus. Ceci représente évidemment un investissement à la fois financier et humain qui reste à la charge des laboratoires de recherche.

## Références

- [1] Périlhon P, 2000, Phoebus, 12, 31-49.
- [2] Périlhon P, 2003, Techniques de l'ingénieur, fascicule SE 4 060.
- [3] Périlhon P, 2004, Techniques de l'ingénieur, fascicule SE 4 061.
- [4] Bultel Y, Deseure J, Aurousseau M., « Analyse de risque sur un système à pile à combustible par la méthode mads-mosar », Récents Progrès en Génie des Procédés, CD 90 (2003) 8 pages, ISBN 2-910239-6460.
- [5] Thivel P.-X., Bultel Y., Delpech F., « Analyse des risques par la méthode MOSAR d'un procédé pilote de combustion de la biomasse », Récents Progrès en Génie des Procédés, CD 92 (2005) 8 pages, ISBN 2-910239-66-7.
- [6] Brevet français n° 99-06906, 29 mai 1999, « Procédé de purification d'effluents gazeux par photocatalyse, installation pour la mise en œuvre du procédé ».
- [7] Brevet international n° 27-94033, 1<sup>er</sup> décembre 2000, « Procédé de purification d'effluents gazeux par photocatalyse, installation pour la mise en œuvre du procédé ».
- [8] Nguyen Dinh An C. « Conception et réalisation d'un pilote pour le traitement photocatalytique d'effluents gazeux pollués en composés organiques volatils : application à l'élimination du méthanol », 2001, doctorat de l'INPG.
- [9] Nguyen Dinh An C., Delpech F., Mondjian P., Roux J.-C., « Photocatalysis in pulp and paper industry », 1999, 2<sup>e</sup> Congrès européen de génie des procédés, Montpellier.
- [10] Vallet C., Bouzaza A., Laplanche A., Dussaud J., « Dégradation photocatalytique de quelques composés odorants dans un réacteur continu », Récents Progrès en Génie des Procédés, CD 90 (2003) 8 pages, ISBN 2-910239-6460.
- [11] Nour A., « Etude d'un procédé de dégradation du toluène en phase gazeuse associant adsorption sur charbons actifs et photocatalyse sur TiO<sub>2</sub> », 2005, Master recherche, INPG.

[12] Norme NF X60 – 510, Afnor, Paris, 1986.

[13] Thivel P.-X., Hus P., Depriester M., Rougeot F., « Diagnostic maintenance d'une station d'épuration des eaux usées de papeterie », 2004, *Déchets, Sciences et Techniques*, n° 34, 27-35.

[14] Laurent A., 2003, « Sécurité des procédés chimiques », Edition Tec & Doc, Paris.

[15] Barlier-Salsi A., Salsi S., Klingler A., « Lampes à rayonnement ultraviolet : quantification des risques associés à leur utilisation », INRS, Cahier de notes documentaires – Hygiène et sécurité du travail, n° 170, ND 2074-170-98, disponible sur le site <http://www.inrs.fr> (1998).

[16] INRS, Fiche toxicologique n° 74, disponible sur le site <http://www.inrs.fr> (2004).

Figure 1 : Schéma du procédé de photocatalyse

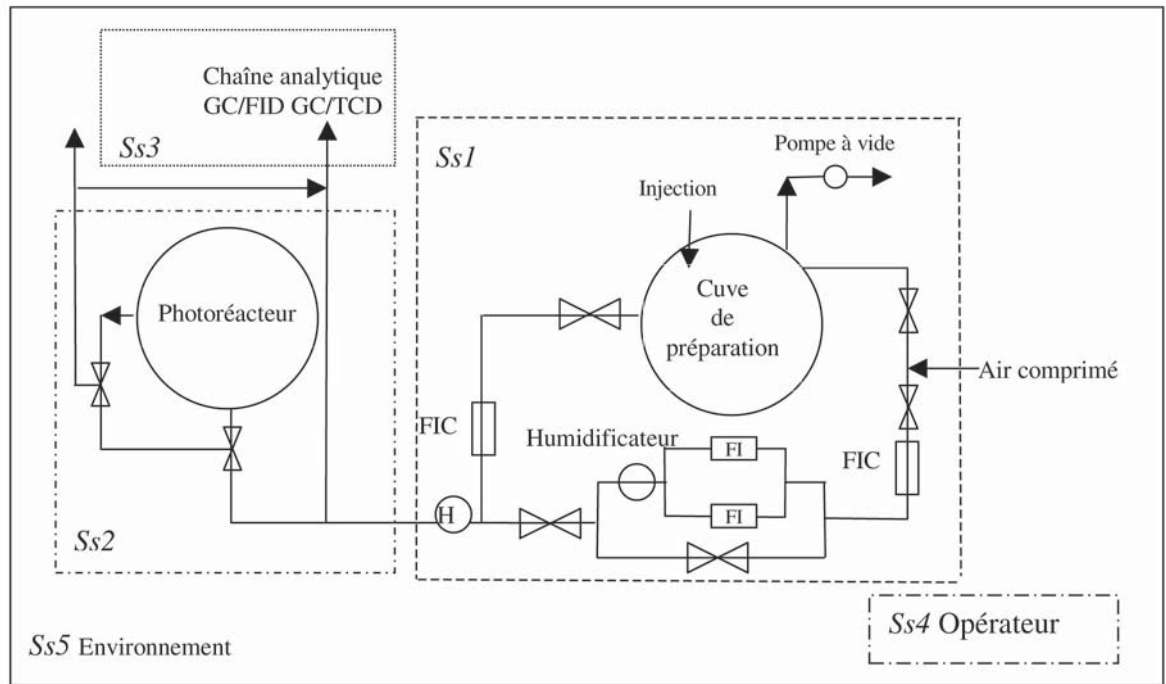
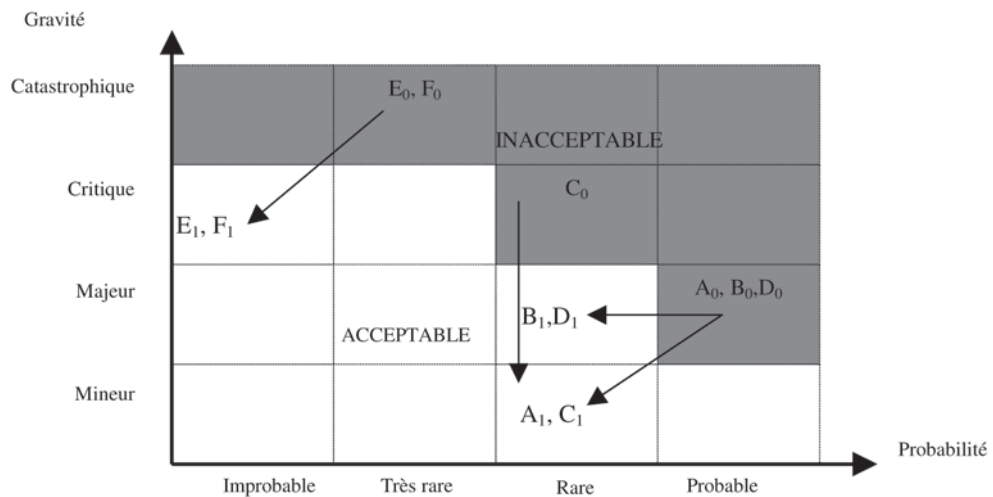


Figure 5 : Positionnement des scénarios sur la grille gravité x probabilité



A<sub>0</sub>B<sub>0</sub>C<sub>0</sub>D<sub>0</sub>E<sub>0</sub>F<sub>0</sub> : scénario avant mise en place des barrières technologiques ou utilisateurs

A<sub>1</sub>B<sub>1</sub>C<sub>1</sub>D<sub>1</sub>E<sub>1</sub>F<sub>1</sub> : scénario après mise en place des barrières technologiques ou utilisateurs

Tableau I : Tableau A de la méthode MOSAR : classement par type de dangers

Systèmes source de danger	Evènements initiateurs		Evènements initiaux		Evènements principaux
	Externes (environnement actif)	Internes	Liés au contenant	Liés au contenu	
A-1 Ss1	Systèmes sources de dangers d'origine mécanique : systèmes sous pression				
	Choc, corrosion	Corrosion, surpression, dysfonctionne <sup>1</sup>	rupture	Fuite air :toluène	Exposition au toluène
A-3 Ss1 Ss2	Systèmes sources de dangers d'origine mécanique : systèmes en mouvement				
	Poussières, chocs	dysfonctionne <sup>1</sup>	blocage	Débit dérégulé, surpression interne	Exposition au toluène
A-4 Ss1 Ss2	Systèmes sources de dangers d'origine mécanique : systèmes nécessitant une manutention				
	maladresse	dysfonctionne <sup>1</sup>	Rupture, dommages	fuite	Exposition au toluène Risques de blessures
A-5 Ss2	Systèmes sources de dangers d'origine mécanique : systèmes sources d'explosions d'origine physique				
	Vibrations chocs	Vibrations chocs	Explosion de la lampe	Débris de verre dans le photoréacteur	Dysfonctionnement du photoréacteur
A-6 Ss3	Systèmes sources de dangers d'origine mécanique : systèmes sources de chute de hauteur				
	Maladresse, chocs	Vibrations	Chute	fuite	Exposition au toluène Risques de blessures Fuite d'H2
A-8 Ss3	Systèmes sources de dangers d'origine mécanique : autres systèmes sources de blessures (objets coupants, piquants, contondants)				
	maladresse		Rupture de la seringue	Fuite de toluène	Exposition toluène Blessures
A-9 Ss2	Systèmes sources de dangers d'origine mécanique : systèmes sources de bruit et de vibrations				
		Dysfonctionne <sup>1</sup>			Vibrations, bruits
B-1 Ss2	Systèmes sources de danger d'origine chimique : systèmes sources de réactions chimiques				
	Excès de réactif			fuite	Exposition de toluène
B-2 Ss2 Ss3	Systèmes sources de danger d'origine chimique : système sources d'explosions				
	Chocs, maladresse	dysfonctionne <sup>1</sup>	explosion	fuite	Risque d'explosion H2
B-3 Ss1 à Ss5	Systèmes sources de danger d'origine chimique : systèmes sources de toxicité et d'agressivité				
				Fuite de toluène	Exposition au toluène
B-4 Ss1 à Ss5	Systèmes sources de danger d'origine chimique : systèmes sources de pollution et d'odeurs				
				Fuite de toluène	Exposition au toluène
C-1 Ss1 à Ss3	Systèmes sources de danger d'origine électrique : système mettant en œuvre de l'électricité à courant continu ou alternatif				
	Surtension, maladresse	Court circuit	dysfonctionnement	Fuite éventuelle	Risque d'électrocution Dysfonctionnement
E - 2 Ss2	Systèmes sources de dangers liés aux rayonnements : systèmes sources de rayonnements UV IR visible				
	Maladresse	Dysfonctionne <sup>1</sup>			Risque d'exposition au UV

Tableau 2 : Tableau B de la méthode MADS MOSAR

Scenario	Phase	1-1 Conception		1-2 Ventilation			
		2-1	2-2	2-3	2-4	2-5	2-6
A	EX	Capteur de présence du cache					
Protection individuelle du personnel Lunettes anti UV	Surveillance médicale	Formation du personnel		Habilitations	Identification des facteurs d'ambiance stress	Comportement humain	
		Sensibilisation sur les effets UV					
3-1 Consignes d'utilisation Mettre le cache	Consignes en cas d'accident	Procédures	3-2 Réglementation applicable Limite d'exposition UV	3-3 Contrôle et vérification technique Contrôle de la présence du cache	3-4 Télésurveillance	3-5 Maintenance	
	5-1 implantation Cache facilement accessible et rangé dans un endroit défini	Balissage – accès circulation Attention UV		5-2 influence de l'environnement	FN nuisance	AC accident X	

Figure 2 : Scénario (A) d'irradiation UV

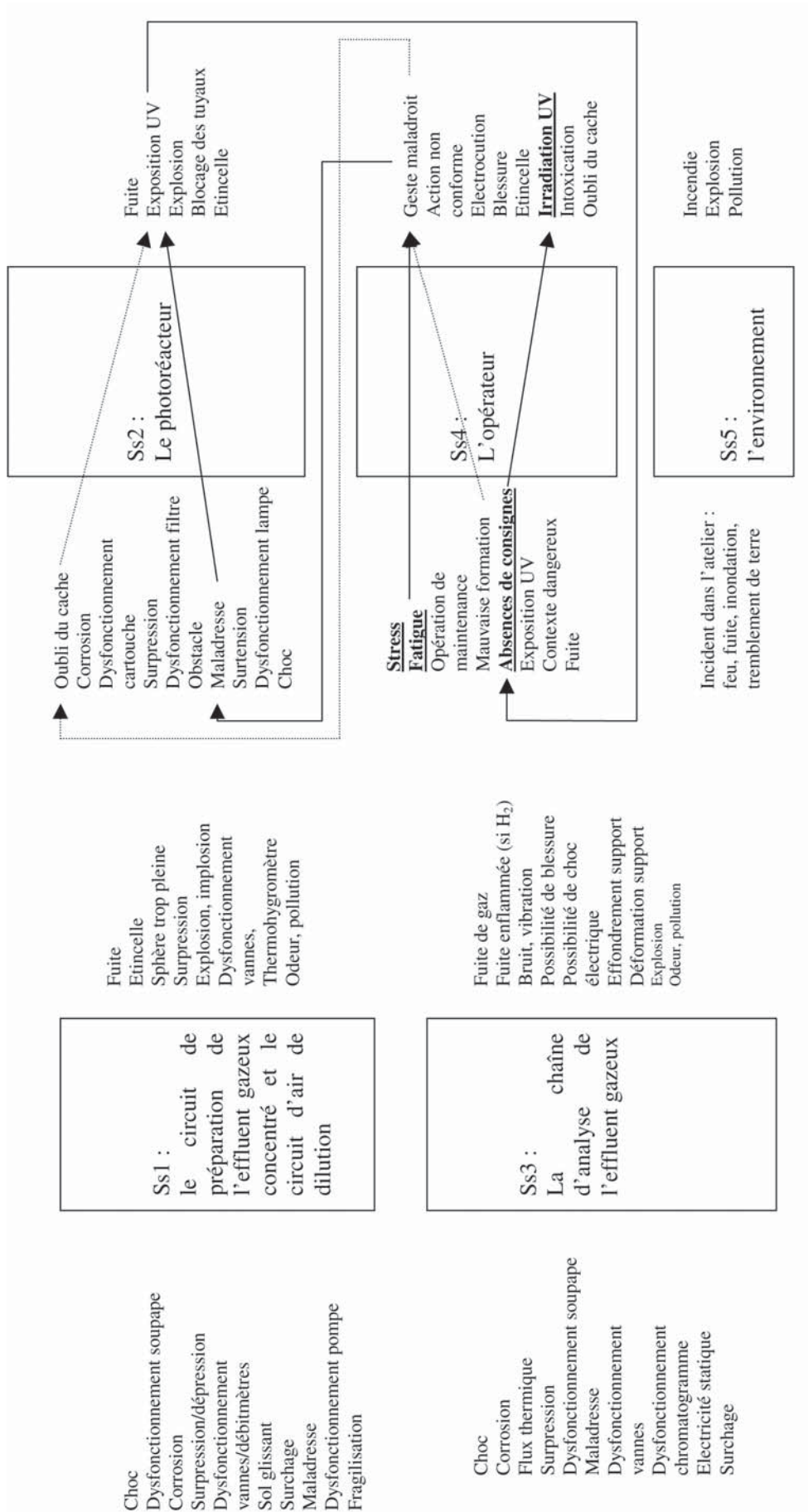




Figure 3 : Scénarios (B) de blessure et (C) d'électrocution de l'opérateur

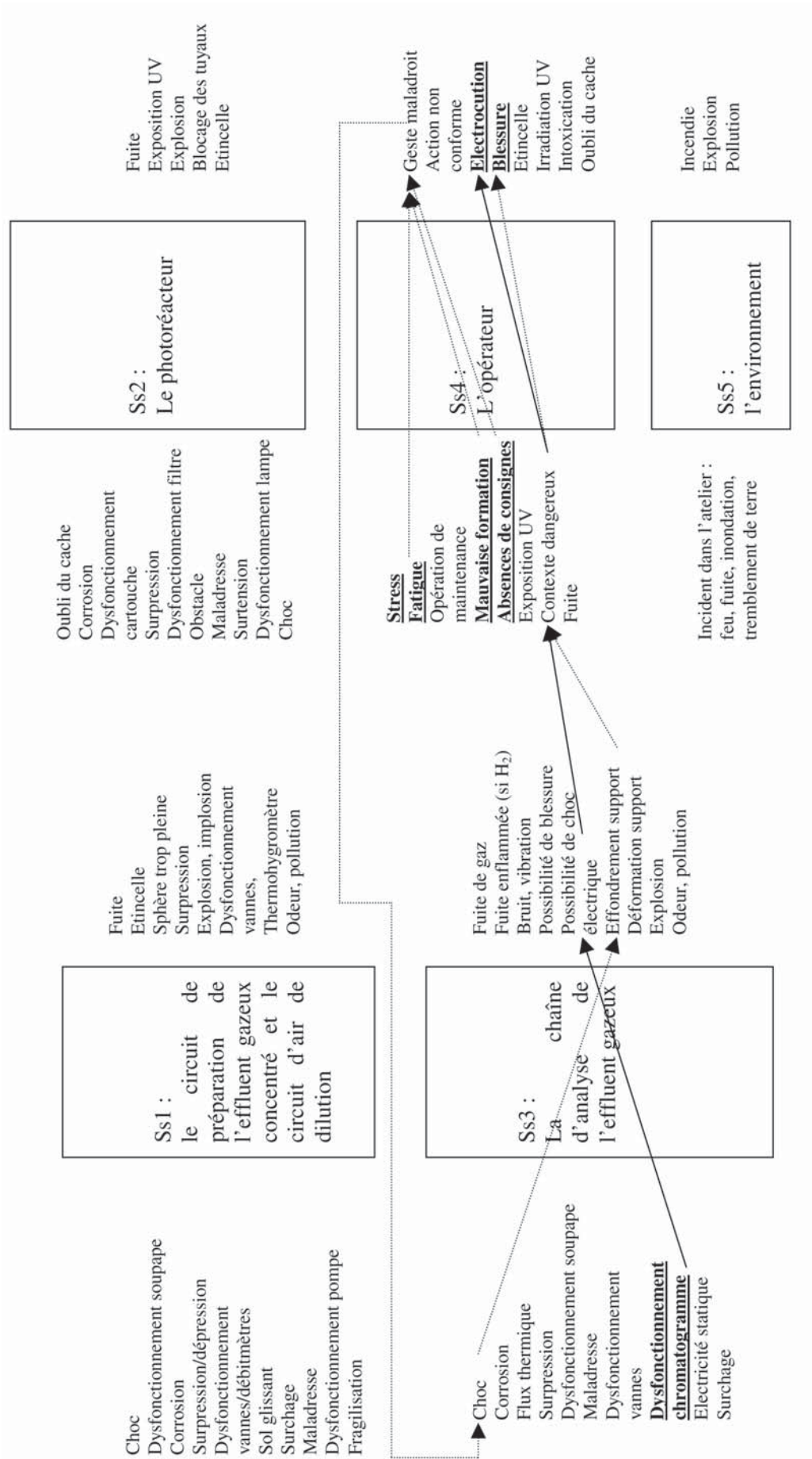


Figure 4 : Scénarios (D) d'intoxication, (E) d'explosion et (F) de rupture de la cuve sous pression

