



HAL
open science

Transfert d'énergie sans contact : Pré dimensionnement d'un coupleur de forte puissance

Jean-Romain Sibue, Jean-Paul Ferrieux, Gérard Meunier, Robert Périot

► **To cite this version:**

Jean-Romain Sibue, Jean-Paul Ferrieux, Gérard Meunier, Robert Périot. Transfert d'énergie sans contact : Pré dimensionnement d'un coupleur de forte puissance. EF2009, Sep 2009, Compiègne, France. pp.ISBN 978-2-913923-30-0. <hal-00420326>

HAL Id: hal-00420326

<https://hal.science/hal-00420326v1>

Submitted on 28 Sep 2009

HAL is a multi-disciplinary open access archive for the deposit and dissemination of scientific research documents, whether they are published or not. The documents may come from teaching and research institutions in France or abroad, or from public or private research centers.

L'archive ouverte pluridisciplinaire **HAL**, est destinée au dépôt et à la diffusion de documents scientifiques de niveau recherche, publiés ou non, émanant des établissements d'enseignement et de recherche français ou étrangers, des laboratoires publics ou privés.



HAL Authorization

TRANSFERT D'ENERGIE SANS CONTACT : PRE DIMENSIONNEMENT D'UN COUPLEUR DE FORTE PUISSANCE

SIBUE Jean-Romain^{1,2}, FERRIEUX Jean-Paul¹, MEUNIER Gérard¹, PERIOT Robert².
¹G2ELAB, ENSE3 – BP46 – 38402 Saint Martin d'Hères Cedex
²ALSTOM, BP4 – Rue du docteur Guinier, 65601 Séméac Cedex
 jean-romain.sibue@g2elab.grenoble-inp.fr, jean-paul.ferrieux@g2elab.grenoble-inp.fr,
 gerard.meunier@g2elab.grenoble-inp.fr, robert.periot@transport.alstom.com.

Résumé

This paper proposes a design methodology dedicated to transformer with large air gap. Such systems are used to charge battery where contactless transfer of energy is required. The aim is to use this technique to supply trains in line and/or in station. To design that kind of component, it is necessary to take into consideration the influence of inductive parameters on electrical characteristics. An analytic model based on reluctance's network is proposed to calculate these parameters from geometry of coupling device. An algorithm of designing is presented. Finite element methods were used to approve the model and global designing.

Cet article propose une méthode de dimensionnement adaptée aux transformateurs à grand entrefer. Ce type de systèmes est utilisé pour charger des batteries lorsqu'un transfert d'énergie sans contact est nécessaire. L'objectif est d'utiliser cette technique pour alimenter des trains, que ce soit en ligne ou en station. Pour dimensionner ce type de composant, il est nécessaire de prendre en compte l'influence des paramètres inductifs sur les grandeurs électriques. Un modèle analytique basé sur les réseaux de réluctances est proposé pour déterminer ces paramètres à partir de la géométrie du coupleur. Un algorithme de dimensionnement est présenté. Les méthodes par éléments finis ont été utilisées pour valider le modèle et l'outil d'aide au dimensionnement.

Mots Clés : Transfert d'énergie sans contact, induction, couplage magnétique, dimensionnement, simulation.

I. INTRODUCTION

Le transfert d'énergie sans contact est intéressant pour des applications aérospatiales [1] dans le cadre d'alimentation de deux systèmes en rotation l'un par rapport à l'autre, pour des chargeurs de batterie (charge fixe) [2] et pour l'alimentation de véhicules en mouvement [3]. Dans ce dernier cas, le primaire du circuit magnétique est composé d'une simple boucle de courant sans circuit magnétique. Les évolutions sur les composants permettent d'envisager la transmission d'énergie de traction à l'arrêt ou en ligne à des véhicules ferroviaires. Pour des engins rapides, la puissance nécessaire est de l'ordre de 1.5 MW par bogie.

La phase de conception d'un coupleur (transformateur à entrefer important) peut se diviser en deux étapes. La première, dite de pré dimensionnement permet de déduire à partir d'un cahier des charges précis, la géométrie du circuit magnétique et les caractéristiques des conducteurs. Lors de la deuxième phase, l'objectif est de réaliser un dimensionnement plus fin à partir d'un logiciel de CAO par exemple. Il s'agit de déterminer précisément les pertes, l'induction dans le circuit magnétique, les forces électromécaniques locales au sein du composant,... Cet article cherche à présenter une méthode pour la première phase, c'est-à-dire le pré dimensionnement pour une charge fixe.

On suppose que les circuits magnétiques ont une surface de coupe identique et sont en regard (fig. 1) mais ils peuvent avoir des hauteurs de fenêtres de bobinages

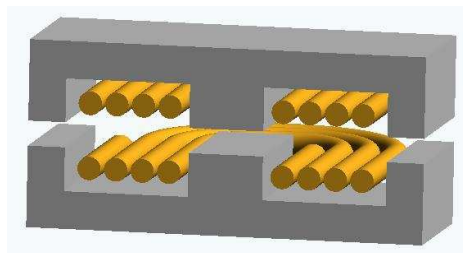


Figure 1. Vue en coupe d'un coupleur

différentes. Les enroulements primaire et secondaire sont nécessairement adjacents. A cause de la présence d'un entrefer important, le schéma électrique (inductif) équivalent du coupleur sera donc composé d'une grande inductance de fuite et d'une faible inductance magnétisante. Cela aura pour inconvénient majeur d'augmenter le courant primaire total à cause du fort courant magnétisant et d'imposer une chute de tension importante aux bornes de l'inductance de fuite. Afin de déterminer ces grandeurs inductives et électriques, il est nécessaire de pouvoir déduire un schéma électrique équivalent à partir des géométries des circuits magnétiques et des caractéristiques des enroulements (nombres de spires). La méthode utilisée est analytique afin d'être intégrée au sein d'un algorithme. Elle consiste à calculer le schéma réactif équivalent à partir de la géométrie du coupleur et des caractéristiques des enroulements. Cette méthode a été choisie car elle est rapide à développer, à mettre en place et permet d'atteindre une précision suffisante pour un pré dimensionnement. De plus, à partir des expressions analytiques, des critères géométriques ont pu être déterminés afin d'optimiser le dimensionnement.

II. MODELE ANALYTIQUE

Pour réaliser ce pré dimensionnement on suppose que l'induction dans le circuit magnétique et la répartition de la densité de courant dans les conducteurs sont uniformes, que le circuit magnétique ne sature pas, et que le flux est indépendant de l'emplacement des conducteurs. Le modèle magnétique est par conséquent un modèle statique. A partir de celui-ci on en déduit les paramètres électriques pour les placer dans un modèle de type circuit. C'est à partir de ce dernier que l'on en déduit les grandeurs électriques nécessaires au dimensionnement.

Le modèle analytique est basé sur le calcul d'un réseau de réluctances. La géométrie du circuit magnétique choisie est de type E. Celle-ci est intéressante car elle englobe les conducteurs, limite les forces d'attractions, concentre le flux magnétique et a une faible sensibilité aux décalages latéral et longitudinal. Par contre elle nécessite davantage de fer par rapport à des circuits magnétiques de types U ou pot. A l'aide de transformations étoile – triangle de Kennelly, il est facile de déduire à partir du réseau de réluctances (fig. 2.a), le schéma électrique équivalent en T (fig. 2.b). Ce dernier est peu commode à exploiter à cause de sa structure. Néanmoins, il présente comme principal avantage de faire apparaître uniquement le rapport de transformation, sans faire intervenir de coefficient de couplage, contrairement à une représentation avec seulement deux inductances [4].

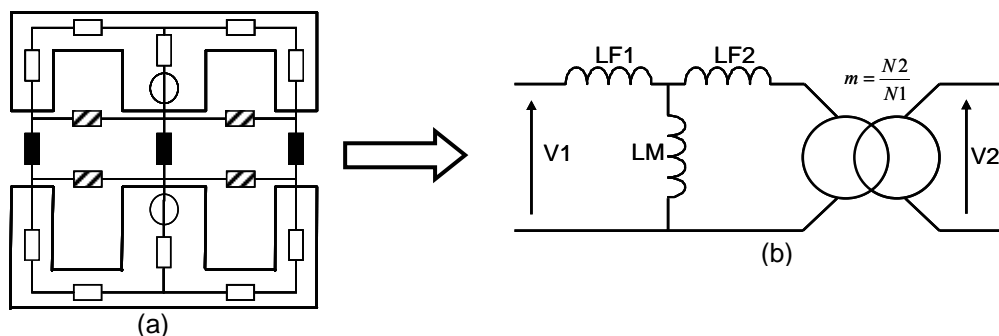


Figure 2. Modélisation d'un coupleur composé de circuits magnétiques de types E à enroulements adjacents. (a) Identification du réseau de réluctances. (b) Schéma électrique équivalent en T.

Sur la figure 2.a, le réseau de réluctances est « superposé » à la géométrie du coupleur. Les réluctances des circuits magnétiques sont de couleurs blanches. Celles de l'entrefer et de fuites sont respectivement en noires et hachurées.

Les forces magnétomotrices sont représentées par des sources de tension. Cette discrétisation a été choisie car elle met en évidence les principaux phénomènes physiques, c'est-à-dire le flux de fuites et le gonflement des lignes de champs dans l'air au niveau de l'entrefer (fig 3.a). En fin de partie, une approche 3D dérivant du modèle 2D sera présentée.

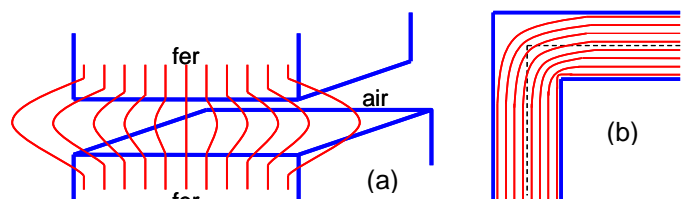


Figure 3. Phénomènes physiques pris en compte. (a) Gonflement des lignes de champs. (b) Effets de coin.

Les réluctances des circuits magnétiques se calculent directement à partir de l'expression généralisée (1) en prenant le parcours moyen des lignes de champs pour prendre en compte les effets de coins, c'est-à-dire le déplacement des lignes de champs vers l'intérieur du coin (fig. 3.b). Dans cette expression, L représente la longueur du parcours moyen et S, la section traversée par le flux.

$$R = \frac{1}{\mu_r \cdot \mu_0} \cdot \frac{L}{S} \quad (1)$$

On déduit de la même manière les réluctances de fuites, en faisant attention au choix de la surface traversée par le flux. En effet, en première approximation celle-ci peut être définie comme la moitié de la hauteur de l'entrefer multipliée par la profondeur du circuit magnétique. Or cela implique que pour un entrefer nul la réluctance de fuite est infinie ou autrement dit que l'inductance de fuite est nulle ; ce qui n'a pas de sens physique. Par conséquent, les réluctances de fuites se déduisent de l'expression (2). Les grandeurs associées à cette expression sont représentées sur la figure 8.a et p désigne la profondeur du circuit magnétique. Dans cette expression h doit être remplacé par h1 et h2 pour calculer respectivement les réluctances de fuite primaire et secondaire.

$$R_f = \frac{1}{\mu_0} \cdot \frac{L + \frac{nc}{2} + \frac{el}{2}}{\left(\frac{ent}{2} + \frac{h}{2}\right) \cdot p} \quad (2)$$

Par contre, pour calculer les réluctances liées à l'entrefer, la prise en compte du phénomène de gonflement des lignes de champs est primordiale pour atteindre la précision désirée. La formule générale ne peut donc pas être utilisée. Pour les déterminer, on utilise les transformations conformes, plus particulièrement celle de Schwarz – Christoffel puisque la géométrie se limite à des segments de droites (polygones généralisés) [5]. Cette méthode permet de transformer un polygone de forme quelconque dans un plan Z en une droite dans un plan T. En effectuant des transformations successives, on se ramène au calcul d'une réluctance classique (1). En effectuant la transformation inverse on obtient les expressions des réluctances désirées [6], [7]. Voici les formules obtenues avec les paramètres de la figure 8.a. Rel et Rec représentent respectivement les réluctances d'entrefer latérales (3) et centrale (4). Min(h1,h2) correspond à la fonction qui donne la valeur minimale pour le couple (h1,h2).

$$Rel = \frac{1}{\mu_0 \cdot \left[\frac{el}{ent} + \frac{2}{\pi} \left[1 + \ln \left(\frac{\pi}{2 \cdot ent} \sqrt{(\min(h1, h2) + ej) \cdot \min(h1, h2)} \right) \right] \right]} \quad (3)$$

$$Rec = \frac{1}{\mu_0 \cdot \left[\frac{nc}{ent} + \frac{2}{\pi} \left[1 + \ln \left(\frac{\pi \cdot \min(h1, h2)}{2 \cdot ent} \right) \right] \right]} \cdot p \quad (4)$$

A partir de ces expressions, nous pouvons en déduire des critères géométriques afin d'améliorer le dimensionnement, c'est-à-dire augmenter le coefficient de couplage du coupleur. Cela se traduit par la modification des valeurs des inductances de fuites et inductance magnétisante. En diminuant la hauteur des fenêtres de bobinages et en augmentant sa longueur, Rf augmente. Par conséquent, les inductances de fuites réparties LF1 et LF2 diminuent (fig. 2.b). On privilégiera donc un bobinage de type galette pour augmenter le rapport L/h. On favorisera des noyaux de type planar plutôt que ETD. En privilégiant la largeur du coupleur par rapport à sa profondeur Rel et Rec varient peu (LM) par rapport à Rf qui augmente fortement (LF1 et LF2 diminuent). En appliquant ce deuxième critère géométrique, on améliore aussi le coefficient de couplage.

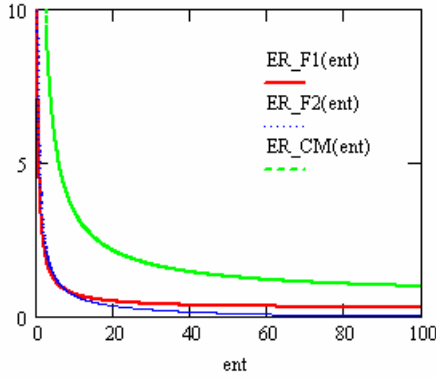


Figure 4. Ecart relatif (en %) entre modèle partiel et modèle complet

La présence d'un entrefer important fait que le modèle magnétique dépend peu des réluctances correspondantes aux circuits magnétiques. Or, dans les documentations techniques des constructeurs, la perméabilité relative du matériau magnétique est généralement donnée à 20%. Cette incertitude aura donc une faible influence sur la précision du modèle magnétique. Sur la figure 4, on peut voir l'écart relatif entre le modèle magnétique complet et celui prenant en compte uniquement les réluctances correspondantes à l'air en fonction de l'entrefer pour la géométrie du cas 2 (fig. 8.b). Ces calculs ont été réalisés à partir du modèle analytique. Ceci a pu aussi être vérifié par simulation éléments finis en modifiant la perméabilité magnétique du fer. Il est donc particulièrement intéressant d'avoir un modèle précis et dans un deuxième temps de soigner la modélisation par éléments finis.

Pour espérer avoir une bonne précision entre modèle théorique (analytique) et mesures expérimentales, il est indispensable de considérer les phénomènes 3D. La méthode des transformations conformes étant basée sur l'utilisation de plans complexes, elle est par conséquent limitée à une approche 2D. Or, en développant l'une des expressions obtenues ci-dessus pour les réluctances de l'entrefer, Rec par exemple. On remarque qu'elle se décompose en l'inverse de deux perméances en parallèles que l'on peut noter Λ_c et Λ_g (Λ étant égale à $1/R$, R étant la réluctance). On retrouve le terme classique (Λ_c) issu de la formule généralisée (1) (qui ne prend pas en compte le gonflement des lignes de champs), auquel s'ajoute le terme correspondant au gonflement des lignes de champs (fig. 5). Pour obtenir la réluctance liée à l'entrefer en considérant les phénomènes 3D, on peut décomposer la perméance globale comme la somme de trois perméances en parallèles. On obtient ainsi l'expression (5). La première représente le terme classique, la seconde le gonflement des lignes de champs dans le plan XY et la troisième le gonflement des lignes de champs dans le plan YZ. En développant l'expression précédente on obtient ainsi la formulation (6) pour le calcul de la réluctance de l'entrefer de la jambe centrale. On fait de même pour Rel .

$$Rec = \frac{1}{\mu_0 \cdot \frac{nc \cdot p}{ent} + \mu_0 \cdot \frac{2}{\pi} \left[1 + \ln \left(\frac{\pi \cdot \min(h1, h2)}{2 \cdot ent} \right) \right] \cdot p}$$

Λ_c : Terme classique
 Λ_g : Terme supplémentaire : gonflement des LDC

Figure 5. Expression de la réluctance d'entrefer

$$Rec = \frac{1}{\Lambda_C + \Lambda_{G_{XY}} + \Lambda_{G_{YZ}}} \quad (5)$$

$$Rec = \frac{1}{\mu_0 \cdot \left[\frac{nc \cdot p}{ent} + \frac{2}{\pi} \cdot \left[1 + \ln \left(\frac{\pi \cdot \min(h1, h2)}{2 \cdot ent} \right) \right] \right] \cdot p + \frac{2}{\pi} \cdot \left[1 + \ln \left(\frac{\pi \cdot \min(h1, h2)}{2 \cdot ent} \right) \right] \cdot nc} \quad (6)$$

En effectuant, la comparaison entre résultats analytiques et des simulations FLUX3D® pour la géométrie du cas 1 (fig. 8.b), on remarque que la précision est meilleure pour des entrefers importants (supérieurs à 50mm). Ceci peut s'expliquer par le fait que l'on a négligé les 4 perméances (Λ_{QC}) en parallèles correspondant aux quatre quarts de coins comme on peut le voir figure 6. Cette figure est une vue de l'esprit. Elle représente, en vue de dessus, les surfaces équivalentes de chacune des perméances. Seule la surface de Λ_c correspond à une surface réelle. Celle-ci est la surface de fer considérée. Ces quatre réluctances sont particulièrement difficiles à caractériser comme il n'existe pas de plan de coupe.

Pour calculer la réluctance de fuites 3D, on suppose que les fuites par unité de longueur au niveau des têtes de bobines sont identiques à celles dans la fenêtre de bobinage. On obtient l'expression (6).

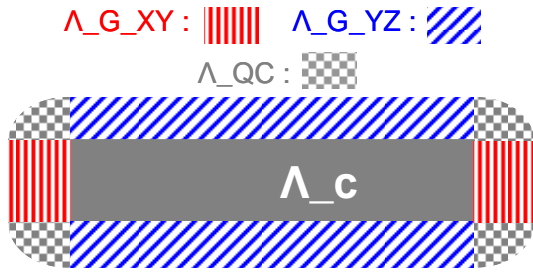


Figure 6. Surfaces équivalentes pour le calcul des réluctances d'entrefer

$$R_f = \frac{1}{\mu_0} \cdot \frac{L + \frac{nc}{2} + \frac{ej}{2}}{\left(\frac{ent}{2} + \frac{h}{2}\right) \cdot (p + L + nc)} \quad (6)$$

Les critères géométriques donnés précédemment issus de l'étude du modèle analytique 2D restent valables en 3D mais les conséquences sur les grandeurs inductives ne sont pas du même ordre de grandeur. Le tableau 1 met en évidence ces phénomènes. LM, LF et k représentent respectivement l'inductance magnétisante, l'inductance de fuite répartie (schéma électrique équivalent en T fig. 2.b) et le coefficient de couplage. Deux géométries ont été étudiées. La première correspond au cas 1 (fig. 8.b). La seconde notée « cas 1bis » est identique à l'exception que sa profondeur est divisée par deux et que l'épaisseur (nc, ej et nc) du circuit magnétique est multipliée par deux (surface de fer constante). Les résultats analytiques et de simulations 2D et 3D sont reportés dans ce tableau. Ils ont été obtenus pour un entrefer de 50 mm. Le passage de la géométrie 1 à la géométrie « 1bis » diminue de 15% l'inductance magnétisante et de 50 % l'inductance de fuite pour les résultats FLUX2D®, alors qu'elles sont respectivement de 7% et 24% en 3D. Cette plus faible variation en 3D se traduit aussi sur le modèle magnétostatique 3D. Cette étude a permis de valider les critères géométriques issus de l'analyse des modèles magnétostatiques 2D et 3D et montrent aussi l'intérêt du modèle analytique 3D.

	Cas 1				Cas 1bis			
	FLUX2D®	ANA2D	FLUX3D®	ANA3D	FLUX2D®	ANA2D	FLUX3D®	ANA3D
LM (en µH)	3.78	4.02	4.27	4.22	3.19	3.30	3.96	3.70
LF (en µH)	0.65	0.56	0.78	0.84	0.32	0.21	0.59	0.51
K (sans unité)	0.85	0.88	0.85	0.84	0.90	0.94	0.87	0.88

Tableau 1. Etude du critère géométrique par simulations éléments finis et analytiques (2D et 3D)

III. OUTIL D'AIDE AU DIMENSIONNEMENT

Le programme d'aide au dimensionnement a été réalisé sous MATLAB®. Il est basé sur les techniques de dimensionnement classique des transformateurs hautes fréquences [8] et prend en compte le courant magnétisant, et les chutes de tension. Ces grandeurs dépendant des paramètres inductifs finaux du coupleur, le dimensionnement est itératif et converge vers une solution unique. La convergence est faite sur le courant primaire total (somme du courant magnétisant et du courant transitité).

La figure 7 représente l'organigramme simplifié de l'algorithme. L'utilisateur renseigne le cahier des charges et fournit les paramètres inductifs du coupleur qu'il estime afin d'initialiser l'algorithme. Pour un même cahier des charges et des paramètres initiaux différents on obtient bien une seule et même solution. Cela a une influence uniquement sur le temps de calcul et le nombre d'itérations. La précision de ces paramètres n'est donc pas importante.

La fonction « CalcAeSb » calcule le courant primaire total afin de déterminer le produit des aires (Ae.Sb) nécessaire (Ae étant la surface de fer et Sb la surface de cuivre). « CalcGeom » détermine la géométrie des circuits magnétiques, ainsi que les nombres de spires. « Sch_eq » détermine le schéma réductant équivalent ainsi que le schéma électrique équivalent et en déduit la nouvelle valeur du courant primaire. Lorsque la précision

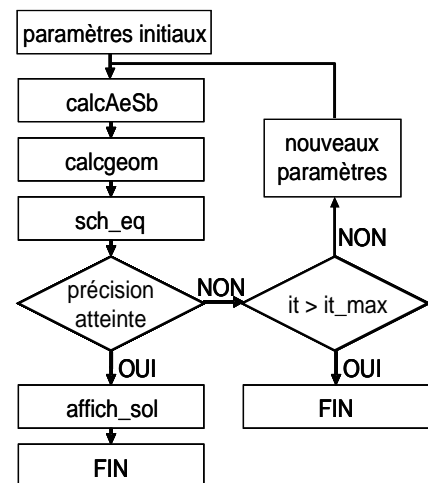


Figure 7. Organigramme de l'algorithme

désirée et le nombre maximal d'itérations ne sont pas atteints, les paramètres inductifs calculés en fin d'algorithme deviennent les nouveaux paramètres initiaux. Lorsqu'il y a convergence, « affich_sol » calcule les puissances actives et réactives du coupleur, les pertes ainsi que les forces s'appliquant aux circuits magnétiques et les affichent.

Dans la majorité des cas, lorsque l'on dimensionne un transformateur hautes fréquences, les circuits magnétiques existent déjà. Par conséquent, les surfaces de cuivre et de fer sont imposées. Le seul paramètre restant est le nombre de spires. En effet, en modifiant celui-ci on modifie l'induction. Dans notre cas, étant donnée la forte puissance à transiter il n'existe pas de circuits magnétiques. Il faut donc imposer le ratio surface de fer, surface de cuivre. Etant donnée la présence de l'entrefer, on cherche à maximiser le coefficient de couplage. Pour cela, on souhaite maximiser les surfaces des demi circuits magnétiques en regard. Cela est équivalent à imposer un nombre de spires le plus faible possible : une spire au primaire pour un coupleur élévateur par exemple.

Comme il a été vu précédemment, le courant magnétisant ne peut pas être négligé dans le dimensionnement de ce type de composant. Or, suivant le type de convertisseur alimentant le coupleur, celui-ci est soit « localisé » au primaire (alimentation alternative classique) soit au secondaire (compensation de l'inductance magnétisante grâce à un condensateur en parallèle aux bornes du secondaire). Par conséquent, pour supporter ce courant magnétisant dans l'enroulement concerné, il faut soit augmenter la surface de cuivre, soit admettre une densité de courant plus importante. Cela donne une liberté supplémentaire au concepteur. Les demi circuits magnétiques ont une surface de coupe identique mais peuvent avoir des hauteurs différentes. Pour accroître une seule surface de bobinage il est donc possible d'augmenter la hauteur d'un seul des deux circuits magnétiques. Cela peut permettre d'améliorer l'intégration. Mais en contrepartie, le coefficient de couplage diminue. Il est donc plus intéressant d'un point de vue couplage magnétique d'avoir un composant magnétique plutôt large que haut. Il faut donc soit admettre une densité de courant plus importante dans l'enroulement le plus contraint ou accepter que l'une des deux fenêtres de bobinage soit moins pleine (latéralement). On peut noter que si le concepteur s'autorise à avoir des demi circuits magnétiques de hauteurs différentes il sera nécessaire de calculer deux produits des aires dans la fonction « CalcAeSb ». Dans ce cas, la surface de fer est identique mais les surfaces de cuivre sont différentes.

IV. VALIDATION PAR SIMULATION ELEMENTS FINIS

Dans un premier temps des simulations de type magnétostatiques réalisées sous FLUX2D[®] ont permis de valider le modèle magnétique seul. Deux géométries ont été choisies arbitrairement pour tester la validité du modèle analytique (fig. 8.b). La première géométrie (Cas 1) est composée de deux demi circuits magnétiques identiques, alors que pour la seconde, les hauteurs de ces circuits sont différentes. Les résultats obtenus (fig. 8.c et 8.d) montrent que l'écart relatif en % entre le modèle analytique et les résultats issus des simulations est inférieur à 10% pour un entrefer variant de 1 mm à 45 mm. L1, L2, M et k représentent respectivement les inductances primaire, secondaire, mutuelle et le coefficient de couplage. On remarque que plus l'entrefer est grand, plus l'erreur est grande.

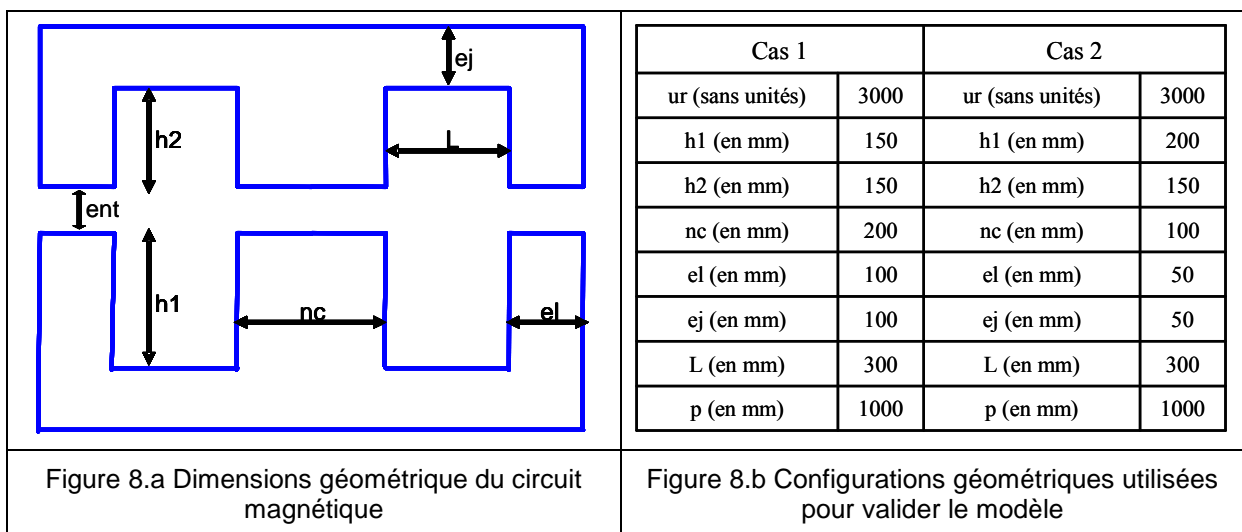


Figure 8.a Dimensions géométrique du circuit magnétique

Figure 8.b Configurations géométriques utilisées pour valider le modèle

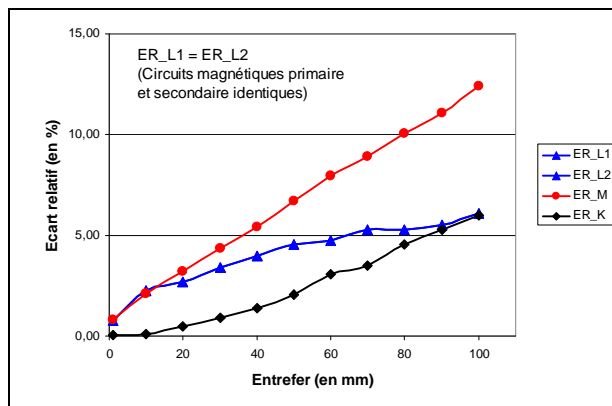


Figure 8.c Ecart relatif entre modèle analytique et FLUX2D®, cas 1

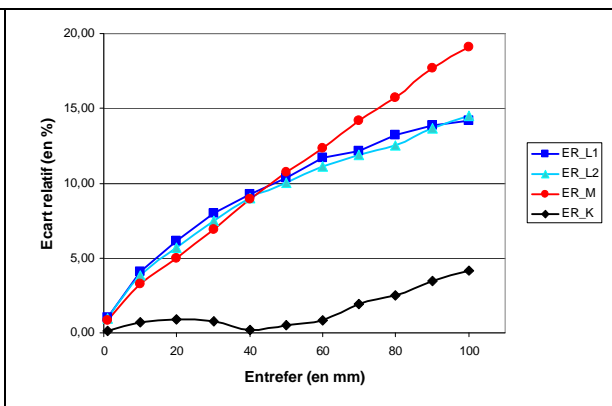


Figure 8.d Ecart relatif entre modèle analytique et FLUX2D®, cas 2

	Cas Dim_1		Cas Dim_2	
	FLUX	ER_%	FLUX	ER_%
L1 (μH)	4.97	3.4	2.96	2
L2 (μH)	44.73	3.6	26.64	3.2
M (μH)	14.1	2.8	7.9	1.3
V2 (V)	2 060	0	1 930	0.4
P2 (W)	1 607 780	0.1	1 569 524	0.8
I1 (A)	2 667	0.3	3 183	1
P1 (W)	1 610 324	0.3	1 573 167	1
Q1 (VAR)	1 186 242	1.3	1 795 260	2.7

Tableau 2. Résultats obtenus pour les deux dimensionnements

La précision atteinte nous a permis d'effectuer des premiers dimensionnements en intégrant le modèle magnétique 2D au sein de l'algorithme. Comme il a été précisé précédemment, le concepteur possède plusieurs degrés de libertés pour contraindre le dimensionnement. Les calculs ont été réalisés en imposant une alimentation purement sinusoïdale, une charge purement résistive, un nombre de spire primaire égale à 1 (transformateur élévateur) et un bobinage de type galette. Sur le tableau 2 on peut voir les résultats obtenus. Les dimensionnement 1 et 2 correspondent respectivement à des entrefers de 10 mm et 20mm. Après chacun des dimensionnements, les paramètres inductifs (L1, L2 et M) du coupleur ont été vérifiés par simulation FLUX2D® magnétostatique. Puis, dans un deuxième temps, des simulations

magnétodynamiques ont été réalisées en effectuant un couplage entre schéma électrique et description physique. Ces dernières ont permis de valider le calcul analytique des grandeurs électriques. V2 et P2 représentent la tension et la puissance active au secondaire. I1, P1, Q1 représentent le courant, la puissance active et réactive au primaire. L'écart relatif entre les résultats obtenus grâce à l'outil d'aide au dimensionnement sont très proches des résultats obtenus par FLUX2D®. En effet, l'erreur maximale est inférieure à 4% pour ces deux dimensionnements. On note l'importance de la puissance réactive qui est du même ordre de grandeur que la puissance active. Plus l'entrefer est grand, plus cette puissance réactive sera grande. Cela met évidence la nécessité de compenser le comportement inductif du coupleur.

De plus, pour visualiser la répartition de la densité de courant dans les différents conducteurs en parallèle, chaque conducteur élémentaire a été représenté en supposant la densité de courant uniforme à l'intérieur de celui-ci (fil de Litz). Un résultat de simulation est représenté figure 9 pour le dimensionnement 1. Le primaire est composé de six conducteurs en parallèles et le secondaire de deux conducteurs en parallèles de trois tours chacun (le rapport du nombre de spires est égal à trois). Pour le primaire, qui est composé uniquement de spires en parallèles, les densités de courant sont maximales dans les conducteurs les plus proches de l'entrefer. En effet, ceux-ci sont le siège de courants de Foucault importants à cause du gonflement des lignes de champs. La densité de courant varie du simple (4.2 A/mm²) au double (9 A/mm²) d'un conducteur à l'autre pour 10 mm d'entrefer et du simple (3.6 A/mm²) au triple (11.2 A/mm²) pour un entrefer de 20 mm. La prise en compte des pertes par

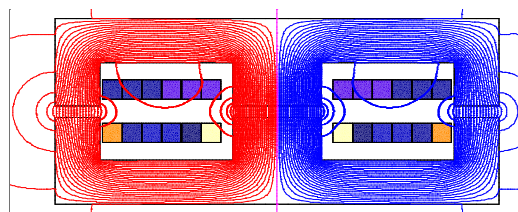


Figure 9. Simulation magnétodynamique, lignes de champs et densité de courant

effet de proximité et par courant de Foucault est indispensable pour un dimensionnement plus fin. Ce phénomène existe aussi au secondaire mais il est moins important. En effet la densité de courant varie de 4.4 A/mm² à 5 A/mm² pour un entrefer de 10 mm et de 4.4 A/mm² à 5.5 A/mm² pour un entrefer de 20 mm. Cela se justifie par le fait que les conducteurs sont en série trois par trois contrairement au primaire où ils sont tous en parallèle.

V. CONCLUSION

Cet article présente une méthode de calcul des paramètres inductifs d'un coupleur à partir de sa géométrie et des nombres de spires. En intégrant le modèle obtenu au sein d'un algorithme itératif, il est possible de pré dimensionner un coupleur malgré l'influence des paramètres inductifs finaux sur les grandeurs électriques. La modélisation analytique permet de déduire des critères géométriques pouvant être intégrés au sein de l'algorithme afin d'optimiser le dimensionnement. De plus, des simulations électromagnétiques ont permis de valider le modèle analytique et le dimensionnement global.

Malgré la simplicité des modèles basés sur les réseaux de ré reluctances et les hypothèses nécessaires à l'application de cette méthode, il est possible d'atteindre une précision suffisante pour une phase de pré dimensionnement d'un coupleur. Les critères géométriques issus des modèles magnétostatiques ont été validés par simulations éléments finis. Ce qui démontre la validité de ces modèles et l'intérêt d'une approche analytique.

Les résultats obtenus sont encourageants quant à l'utilisation de ce type de coupleur pour transférer une puissance d'environ 1.5 MW avec un entrefer variant de 10 à 20 mm. De plus, un convertisseur à résonance (série – parallèle par exemple) peut être utilisé pour alimenter ce type de composants pour compenser son comportement fortement inductif [9]. En effet, un condensateur peut être placé en série avec le primaire pour compenser la chute de tension d'entrée due à l'inductance de fuite. De la même manière, l'ajout d'un condensateur aux bornes du secondaire permet de compenser le fort courant magnétisant. Si un tel convertisseur alimente un coupleur, il aura une influence sur les grandeurs électriques de celui-ci (modification des tensions et des courants entrée/sortie, de l'induction). L'objectif est donc de prendre en compte le choix topologique du convertisseur dans le dimensionnement du coupleur. Une fois le pré dimensionnement effectué une étude plus fine sera réalisée par simulation éléments finis (3D) pour déterminer précisément la répartition du champ, les pertes et les forces électromécaniques s'exerçant entre les deux demi circuits magnétiques.

REFERENCES

- [1] PAPASTERGIOU K. D., MACPHERSON D. E., "An airborne radar power supply with contactless transfer of energy – Part 1: Rotating transformer", IEEE Trans. Ind. Electron., vol. 54, no. 5, Oct. 2007.
- [2] LAOUAMER R., "Chargeur de batteries à couplage inductif pour véhicule électrique", Thèse de l'I.N.P de Grenoble, 1998.
- [3] BOYS J. T., ELLIOT G. A. J., GOVIC G. A., "An appropriate magnetic coupling co-efficient for the design and comparison of ICPT pickups", IEEE Trans. Power Electron., vol. 22, Jan. 2007.
- [4] MULTON B., « Modèles électriques du transformateur électromagnétique », Revue 3EI, Dec. 1997.
- [5] GARDIOL F., Electromagnétisme, Traité d'électricité, Volume III, pp. 247 – 261, Presses polytechniques et universitaires romandes, Lausanne, 2002.
- [6] BALAKRISHNAN A., JOINES W. T., WILSON T. G., "Air-gap reluctance and inductance calculations for magnetic circuits using a Schwarz-Christoffel transformation", IEEE Trans. Power. Electron., vol. 12, Jul. 1997.
- [7] BRUSCHI P., NANNINI A., PIERI F., RAFFA G., VIGNA B., ZERBINI S., "Electrostatic analysis of a comb-finger actuator with Schwarz – Christoffel conformal mapping", Sensors & Actuators A113 (2004) 106-117.
- [8] FERRIEUX J.P., FOREST F., « Alimentations à découpage, convertisseur à résonance », pp 227 – 231, Dunod, 2006.
- [9] LU Y., CHENG K.W.E., KWOK Y.L., KWOK K.W., CHAN K.W., CHEUNG N.C., "Gapped air-cored power converter for intelligent clothing power transfer", Power Electronics and Drive Systems, Nov. 2007.