



**HAL**  
open science

## **Seuils d'oscillation d'un instrument de musique à anche simple : protocole expérimental & instrumentation d'une bouche artificielle**

Fabrice Silva, Didier Ferrand, Christophe Vergez

### ► **To cite this version:**

Fabrice Silva, Didier Ferrand, Christophe Vergez. Seuils d'oscillation d'un instrument de musique à anche simple : protocole expérimental & instrumentation d'une bouche artificielle. XIXème Congrès Français de Mécanique, Aug 2009, Marseille, France. CD-ROM (6 p.). <hal-00419350>

**HAL Id: hal-00419350**

**<https://hal.science/hal-00419350v1>**

Submitted on 23 Sep 2009

**HAL** is a multi-disciplinary open access archive for the deposit and dissemination of scientific research documents, whether they are published or not. The documents may come from teaching and research institutions in France or abroad, or from public or private research centers.

L'archive ouverte pluridisciplinaire **HAL**, est destinée au dépôt et à la diffusion de documents scientifiques de niveau recherche, publiés ou non, émanant des établissements d'enseignement et de recherche français ou étrangers, des laboratoires publics ou privés.



HAL Authorization

# Seuils d'oscillation d'un instrument de musique à anche simple : Protocole expérimental & Instrumentation d'une bouche artificielle

F. SILVA<sup>a</sup>, D. FERRAND<sup>a</sup>, CH. VERGEZ<sup>a</sup>

*a. Laboratoire de Mécanique et d'Acoustique (LMA, UPR CNRS 7051),  
31 chemin Joseph Aiguier, 13402 Marseille cedex 20 (FRANCE)*

## Résumé :

*Les instruments de musique à anche simple ont un fonctionnement non linéaire reposant sur l'entretien d'oscillations par une action continue du musicien. L'anche vibre au gré des ondes dans la colonne d'air et module l'apport d'énergie par le souffle du musicien. Le son n'existe qu'au delà d'un minimum de pression buccale dépendant des caractéristiques de l'instrument, de l'anche et de l'embouchure. Nous présentons les expériences préliminaires visant à la comparaison avec la théorie des seuils d'oscillation.*

## Abstract :

*Single reed instruments like clarinet and saxophone may be considered as the coupling of an acoustic resonator (the bore of the instrument) and the reed which acts as a valve modulating the air flow blown by the musician. The blowing pressure required for sound emergence is mainly determined by the acoustic characteristics of the bore. However previous studies explain that it may be largely influenced by the way the player controls the dynamical behaviour of the reed, in particular how the player's lips damp the mechanical resonance of the reed. We will present preliminary experimental work in order to compare the measurements with the pressure threshold theory.*

**Mots clefs :** acoustique musicale, seuil d'oscillation, protocole expérimental

## 1 Introduction

Dans les instruments de musique à anche simple tels que la clarinette, comme dans d'autres systèmes comprenant un guide d'onde muni d'une valve libre à une de ses extrémités, des oscillations peuvent apparaître dès lors que la pression d'alimentation dépasse une valeur critique. Ce seuil d'oscillation, directement lié à la notion de facilité d'émission du son pour les instruments de musique, a fait l'objet d'un grand nombre d'études, aussi bien expérimentales [1, 2] qu'analytiques [3, 4] sur des modèles simplifiés, comme par exemple le modèle dit de Raman. Des investigations numériques [5] ont permis de mettre en évidence l'influence de différents phénomènes et/ou particularités de la physique de l'instrument, notamment le rôle de l'amortissement du premier mode de vibration de l'anche ainsi que le débit d'anche, c'est-à-dire le débit acoustique additionnel qui est généré par le mouvement de l'anche et qui s'ajoute au débit principal provenant de la différence de pression entre la bouche du musicien et le bec de l'instrument.

Il s'agit ici de présenter la procédure expérimentale préliminaire à la confrontation de l'étude théorique des seuils d'oscillation avec des mesures sur une bouche artificielle. Cette confrontation nécessite la caractérisation des différentes parties de la physique de l'instrument, à savoir le comportement acoustique de la colonne d'air comprise dans le corps de l'instrument (bec compris), la mécanique de l'anche vibrante, ainsi que l'écoulement de l'air à travers le canal d'anche. La bouche artificielle a de plus été équipée d'un système de régulation de la pression d'alimentation permettant une détection fine des seuils d'oscillation, ainsi que d'un montage optique d'acquisition de l'ouverture du canal d'anche.

Après avoir rappelé les différentes grandeurs intervenant dans la théorie des seuils, les protocoles expérimentaux de chacune des mesures seront présentés.

## 2 Théorie des seuils d'oscillation

Nous modélisons la clarinette comme le couplage d'un résonateur acoustique (le corps de l'instrument) et d'un élément vibrant (l'anche) par l'écoulement d'air à travers le canal d'anche sous l'effet de la différence de pression entre la bouche du musicien et l'entrée du tuyau.

Un des intérêts de la théorie des seuils présentée Ref. [5] est de caractériser la manière dont le comportement dynamique de l'anche intervient dans le seuil d'oscillation du système couplé. Nous limitons ici cette dynamique au premier mode de vibration de l'anche modulant l'ouverture du canal d'anche. Le mouvement de l'anche est décrit par une équation différentielle du 2<sup>o</sup> ordre liant l'ouverture du canal d'anche  $S(t)$  (par rapport à sa valeur au repos  $S_0$  en l'absence de pression d'alimentation) à la différence entre la pression dans la bouche  $p_m$  et dans le bec  $p(t)$  :

$$\frac{1}{\omega_r^2} \frac{d^2 S}{dt^2} + \frac{q_r}{\omega_r} \frac{dS}{dt} + (S(t) - S_0) = \frac{1}{K} (p(t) - p_m) \quad (1)$$

où  $K$  est un coefficient de raideur,  $\omega_r$  et  $q_r$  sont la pulsation propre et le coefficient d'amortissement de l'anche. Le couplage entre vibration de l'anche et ondes acoustiques dans le corps de l'instrument est réalisé par l'écoulement de l'air de la bouche vers le bec de la clarinette à travers l'ouverture entre l'anche et la table. L'utilisation du théorème de Bernoulli a été justifiée par [6] sous les hypothèses d'écoulement stationnaire et incompressible (masse volumique  $\rho$ ), de grande différence de section entre la bouche et le canal et de dissipation de l'énergie cinétique du jet par turbulence à la sortie du canal. Il permet d'établir la relation non linéaire entre le débit  $u(t)$  entrant dans l'instrument et la différence de pression :

$$u_a(t) = S(t) \sqrt{\frac{2}{\rho}} \operatorname{sign}(p_m - p(t)) \sqrt{|p_m - p(t)|} \quad \text{si } S(t) \geq 0, \text{ sinon } u(t) = 0. \quad (2)$$

L'étude se portant au voisinage du seuil d'oscillation afin de déterminer quels sont les modes du système couplé qui naissent en premier, nous nous plaçons dans le cadre d'une étude linéaire de stabilité, ce qui autorise la linéarisation de la caractéristique de couplage et le passage dans le domaine fréquentiel. Avec une convention temporelle en  $\exp j\omega t$ , la pression acoustique dans le bec présente des variations à moyenne nulle  $P(\omega)$  et la section  $S(t)$  oscille autour de sa position d'équilibre  $S_0 - p_m/K$ . Il vient alors :

$$U_a(\omega) = \frac{2p_m}{\rho} \left( \frac{D(\omega)}{K} - \frac{S_0 - p_m/K}{2p_m} \right) P(\omega) \quad \text{avec } S(\omega) = \frac{D(\omega)P(\omega)}{K} \quad \text{et } D(\omega) = \frac{1}{1 + jq_r \frac{\omega}{\omega_r} - \frac{\omega^2}{\omega_r^2}}. \quad (3)$$

Deux paramètres adimensionnés  $\gamma$  et  $\zeta$  représentent la pression dans la bouche et la « pince » du musicien :

$$\gamma = \frac{p_m}{K S_0} \quad \text{et} \quad \zeta = Z_c \sqrt{\frac{2S_0}{\rho K}} \quad (4)$$

où  $Z_c$  est l'impédance caractéristique du résonateur. L'admittance liée à l'écoulement sous l'effet de la différence de pression et vue par le résonateur acoustique est donc, sous forme réduite :

$$\mathcal{Y}_a(\omega) = \frac{Z_c U_a(\omega)}{P(\omega)} = \frac{Z_c}{K} \sqrt{\frac{2p_m}{\rho}} \left( D(\omega) - \frac{K S_0 - p_m}{2p_m} \right) = \zeta \sqrt{\gamma} \left( D(\omega) - \frac{1 - \gamma}{2\gamma} \right) \quad (5)$$

Le résonateur acoustique est décrit par son impédance d'entrée  $Z_e(\omega)$  (soient  $Z_e$  et  $\mathcal{Y}_e$  l'impédance et l'admittance adimensionnées). Cette grandeur peut être exprimée sous forme analytique pour un modèle donné ou sous forme modale dans le cas d'impédances mesurées.

Le débit entrant dans l'instrument sous l'effet de la différence de pression entre la bouche et le bec se divise en réalité entre une partie  $u_e$  qui excite la colonne d'air d'impédance  $Z_e(\omega)$  et une partie  $u_d$  associée au mouvement vibratoire de l'anche sur une surface non négligeable, qui peut être quantifiée sous forme de longueur  $\Delta l$  de sorte que l'équation caractéristique donnant les seuils d'instabilité du régime statique s'écrit :

$$u_a(t) = u_e(t) + u_d(t) \Rightarrow \mathcal{Y}_a(\omega) = \mathcal{Y}_e(\omega) + \frac{j\omega \Delta l}{c} D(\omega) \quad (6)$$

La résolution numérique de l'Eq. (6) aboutit aux résultats présentés dans [5].

### 3 Protocole expérimental

La validation expérimentale de cette théorie nécessite de déterminer les valeurs numériques des divers paramètres introduits ci-dessus. Ces grandeurs évoluent de manière sensible lorsque l'instrument est placé en situation de jeu, notamment lorsque la lèvres du musicien ou une lèvres artificielle, dans le cas de la configuration *in vitro* qui sera traitée ici, appuie sur l'anche. La difficulté de mesure en bouche artificielle justifie la présentation détaillée qui va suivre.

### 3.1 Comportement quasi-statique de l'anche

La première étape consiste à mettre au point un dispositif capable d'estimer la section  $S$  d'ouverture du canal d'anche et la raideur  $K$  qui traduit la manière dont elle évolue en présence de pression dans la bouche. Des méthodes télémétriques telles que celle présentée dans [7] s'avèrent difficiles à mettre en œuvre du fait de la faible surface de l'anche accessible depuis l'extérieur. Au contraire, les méthodes optiques [8, 9] permettent d'estimer le flux optique passant à travers l'ouverture du canal d'anche (cf Fig. 1). À la différence des travaux précédents, la source lumineuse est placée en regard du canal et un phototransistor standard de taille réduite a été monté à l'intérieur du bec. Son principal inconvénient est lié à la transparence relative de l'anche en roseau : lorsque le canal est complètement fermé (sous l'effet d'une très forte pression dans la bouche par exemple), le récepteur détecte une intensité lumineuse faible mais non nulle (cf Fig. 2). L'étalonnage se fait pour l'instant à l'aide d'un capteur de déplacement laser à triangulation, mais il est envisagé de le réaliser à partir d'un petit nombre de clichés, avec les techniques présentées dans [10].

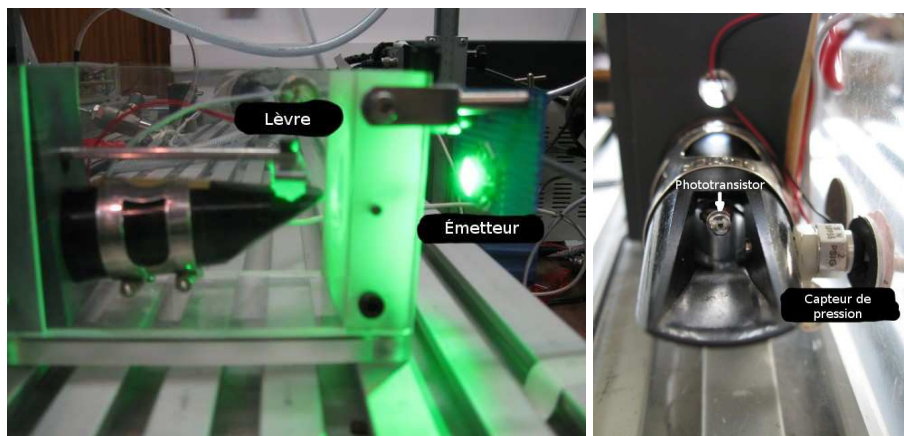


FIG. 1 – Photos du montage optique : émetteur (à gauche) et capteurs de flux optique et de pression (à droite, anche non montée)

On procède à une montée lente de pression dans la bouche, tout en évitant la mise en auto-oscillation. Ceci est obtenu en remplaçant le corps de l'instrument par un tuyau long (10m) présentant une résistance acoustique élevée. La section d'ouverture du canal d'anche est alors tracée en fonction de la différence de pression  $p(t) - p_m$  (mesurée à l'aide de deux transducteurs Endevco) afin d'en déduire une estimation de la section au repos  $S_0$  et la raideur  $K$ .

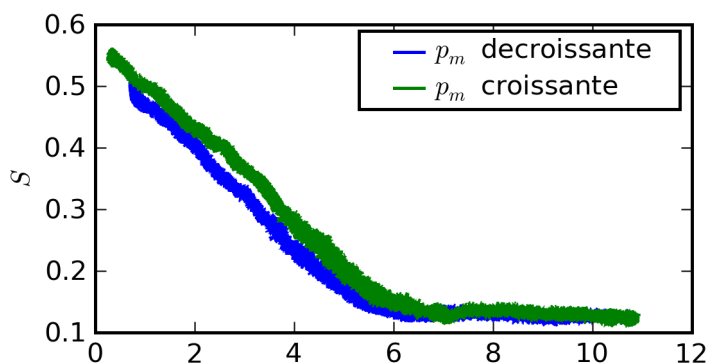


FIG. 2 – Caractéristique quasi-statique  $S = f(p_m - p)$ . un cycle de placage /ouverture fait apparaître une hystérésis commentée dans [9].

### 3.2 Dynamique de l'anche

Le comportement fréquentiel de l'anche est exploré à l'aide d'un signal en sinus glissant, de vitesse de montée de 3kHz/min alimentant un haut-parleur situé en aval du résonateur et générant une onde acoustique dans le colonne d'air qui à son tour vient mettre en vibration l'anche. Les parties oscillantes de la différence de pression et de la section d'ouverture sont enregistrées. Deux signaux typiques sont données Fig. 3a : la présence de résonances acoustiques de la colonne d'air implique un champ de pression et des vibrations d'amplitudes

plus importantes à ces fréquences, sans que cela ne pose de problème tant que le transducteur de pression ne se trouve pas sur un nœud de pression (ce qui correspond uniquement à un problème d'observation). Par contre, la non-linéarité de la chaîne d'excitation aboutit à la présence d'harmoniques du chirp initial (cf Fig. 3b). Des techniques de traitement du signal [11] permettent d'extraire la réponse le long de la trajectoire du chirp dans la nappe temps-fréquence et d'en déduire une fonction de transfert entre la différence de pression et la modulation de la section d'ouverture. Sur la Fig. 3c, l'effet de la lèvres est manifeste : pour l'anche libre (sans lèvres), la réponse en fréquence (non représentée ici) fait apparaître essentiellement la résonance à 1500Hz avec un facteur de qualité très élevé. Dès que la lèvres présente un amortissement à l'anche, cette résonance (qui pourrait correspondre au premier mode de flexion) est très fortement amortie, et c'est celle à 2100Hz – et donc un autre mode de vibration – qui devient prédominante comme le montre la Fig. 3c, avec un amortissement  $q_r = 0.08$ . Ces mesures confirment le rôle de la lèvres dans l'amortissement de l'anche [12]

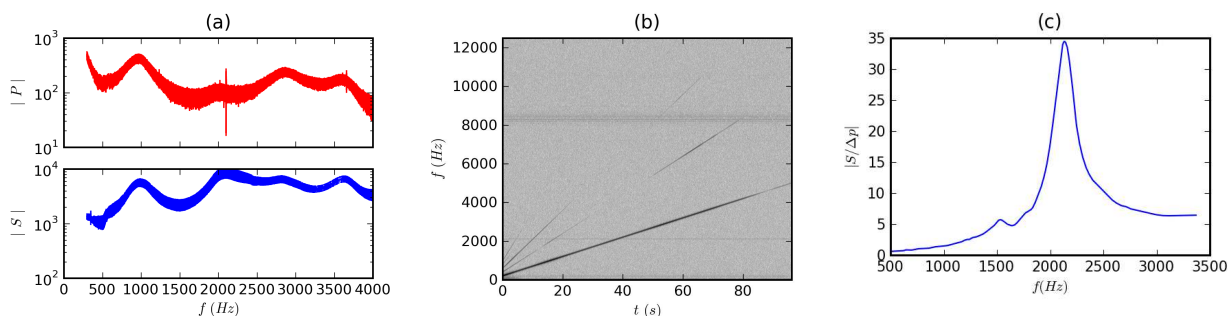


FIG. 3 – (a) FFT des signaux de pression et de section, (b) spectrogramme de la pression dans le bec (du blanc vers le noir pour des énergies croissantes), et (c) fonction de transfert estimée.

### 3.3 Impédance de la colonne d'air et estimation du débit d'anche

Dans la théorie des seuils d'oscillation, le corps de l'instrument de musique est décrit par la donnée seule de son impédance acoustique. Diverses méthodes de mesures de cette grandeur sont données dans la littérature (pour une revue, se reporter à [13]). Notre choix s'est porté sur un capteur d'impédance développé au CTTM associé à l'Université du Maine [14]. L'inconvénient habituel des mesures d'impédance d'entrée des instruments à anche simple se situe au niveau de l'interface entre le pont de mesure et le bec de l'instrument qui présente une surface courbe, ce qui pose des problèmes d'étanchéité très critiques. Ignorant les particularités de géométrie de la chambre du bec, de nombreux travaux [15] remplacent le bec par un tube cylindrique de volume équivalent. Nous envisageons dans un premier temps de modéliser la chambre (non cylindrique) du bec par les constantes localisées que sont la masse acoustique  $M_a$  et le volume équivalent  $V_e$  de la chambre du bec. Une première mesure d'impédance  $Z_{\text{bec,aval}}$  de l'ensemble bec-barillet vue par la sortie aval du barillet avec l'anche plaquée (cf Fig. 4) permet d'accéder au volume équivalent  $V_e$ . Une seconde mesure de la même quantité réalisée avec l'anche non plaquée permet quant à elle d'estimer la masse acoustique  $M_a$  (perturbée par la masse acoustique comprise dans le canal d'anche ouvert et celle associée au rayonnement par à l'extrémité du canal). De plus, dans cette deuxième mesure, le volume  $V_e$  est augmenté du volume équivalent associé au débit d'anche, ce qui autorise une estimation de ce dernier.

Ces deux expériences aboutiront à la conception et à la construction d'une pièce formée d'un premier cylindre dont les caractéristiques sont déterminées à partir des estimations de  $M_a$  et  $V_e$ , et d'un second cylindre qui est la copie de la partie cylindrique du bec. Les mesures d'impédance d'entrée de l'instrument seront alors faites à l'entrée de cette nouvelle pièce (qui remplace le bec) auquel on raccorde le barillet et le reste de l'instrument.

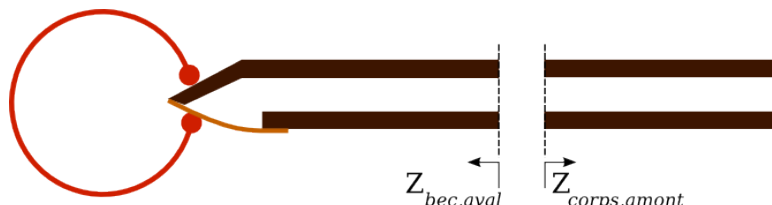


FIG. 4 – Schéma de principe de la mesure indirecte de l'impédance.

### 3.4 Contrôle de la pression d'alimentation et mesure des seuils

La régulation de pression dans la bouche s'effectue à l'aide d'un actionneur de débit (électrovanne proportionnelle à commande directe Bürkert 2824) couplé à un réservoir de pression amont et d'un régulateur PID

réalisé sur une carte DSP (DSPACE 1104). Une des premières difficultés de l'asservissement est lié à l'apparition de frottements secs et d'hystérésis au niveau de l'électrovanne. Ce défaut est contré par la mise en place d'une boucle locale de régulation de débit avec une mesure de débit (méthode de Venturi) au plus près de l'électrovanne. Ce dispositif associé à un volume suffisamment grand constitue une source de pression quasi-idéale.

De plus, en aval de ce volume se trouve une charge au comportement complexe. En effet les instruments à vent comme les flûtes et les anches imposent une caractéristique quasi-statique entre pression et débit  $p_m/u$  (cf Eq. (2)) fortement non linéaire et donc une charge fluctuante, ce qui génère des performances dynamiques très variables pour l'asservissement. Pour pallier cet inconvénient, une identification de ce gain, image de la résistance à l'écoulement de l'instrument, permet une pré-compensation du gain statique du contrôle. Cette solution aboutit à un contrôle avec plus de robustesse en fonction du point de fonctionnement, mais nécessite une bonne connaissance des caractéristiques pression/débit. Des travaux en cours portent sur la réalisation d'un gain adaptatif, avec comme résultats une erreur de l'ordre du Pascal pour des consignes pouvant atteindre plusieurs kiloPascals. Outre cette variation de gain, la caractéristique d'entrée  $\partial u/\partial p_m$  (obtenue à partir de l'Eq. (2)) de l'instrument présente un changement de signe qui rend le système instable. Il est nécessaire d'imposer un gain de régulateur supérieur à un gain minimal permettant la stabilisation du procédé par bouclage. Par ailleurs la stabilité n'est garantie que pour une valeur maximale du produit entre le gain de régulateur et le gain du procédé. En abaissant le gain du procédé, le volume autorise ainsi des gains de régulateur plus élevés pour une valeur du produit donnée. Ainsi, plus le volume est important, plus la plage de valeurs du gain de régulateur qui assurent la stabilité est importante.

Une autre particularité mise en évidence dans l'étude du contrôle d'un instrument est l'apparition d'une perturbation en débit particulièrement marquée à l'émission au seuil de bifurcation d'une note de clarinette en particulier. Cette perturbation sur la pression dans la bouche a été compensée par le développement d'une boucle cascade (cf. Fig. 5) avec régulation portant sur l'amplitude de la pression interne dans le bec. Par ailleurs, un grand volume assure également une sensibilité plus faible aux brusques variations de débit, ce qui a motivé l'utilisation d'une capacité de 120 litres pour les études de seuil afin de s'approcher au maximum d'une source de pression idéale, peu sensible aux perturbations apportées par l'instrument lui-même.

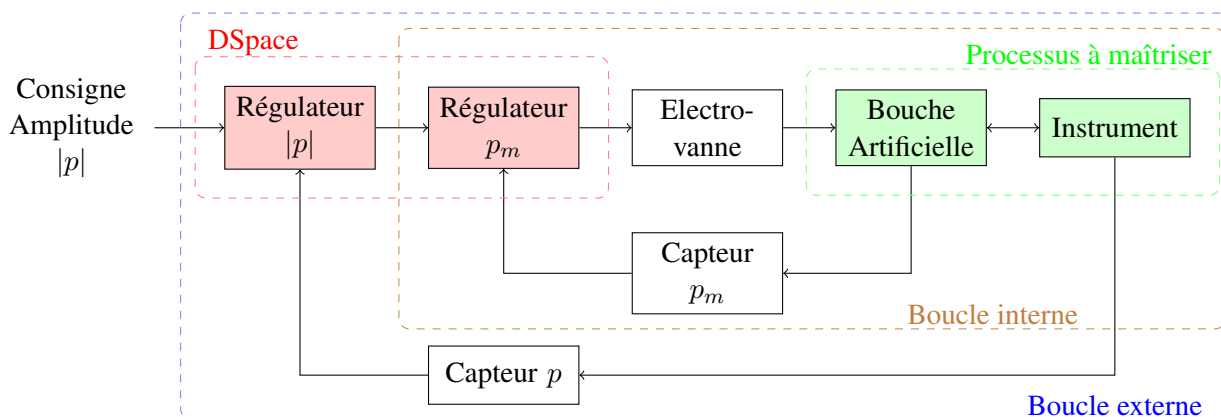


FIG. 5 – Schéma de principe de la boucle cascade mise en place pour mesurer avec plus de précision les seuils d'oscillation. La consigne de la boucle interne (asservissement de la pression dans la bouche) est fournie par la sortie de la boucle externe qui cherche à asservir l'amplitude du signal de pression acoustique dans le bec.

## 4 Conclusion

Les expérimentations visant à caractériser le comportement mécanique de l'anche ne sont présentées ici que comme un préambule à la mesure des seuils d'oscillation d'une colonne d'air couplée à l'anche. Toutefois elles confirment déjà un certain nombre de résultats intéressants, en particulier la différence radicale de comportement entre une anche libre (ou encastrée au niveau du talon) et une anche sur laquelle appuie une lèvre humaine ou artificielle. Ceci met notamment en question les tentatives précédentes de caractérisation de la qualité des anches à partir de mesures des fréquences propres de la structure isolée [16]. De plus, ces manipulations témoignent *a posteriori* de la pertinence de l'étude théorique des seuils d'oscillation avec l'amortissement de l'anche comme paramètre prépondérant. Au vu de la forte variabilité de cette grandeur en fonction de l'appui de la lèvre, les comportements présentés dans [2, 5] ne correspondent pas nécessairement à des instruments différents, mais peuvent être observés sur un même instrument, ici la clarinette. Ceci est à mettre en regard avec la difficulté de conception de lèvres artificielles permettant une jouabilité décente d'un point de vue musical. Parmi toute une variété de matériaux essayés, très peu apportent l'amortissement nécessaire au jeu d'un instrument à anche simple tout en préservant un contrôle nécessaire aux expérimentations scientifiques. En parallèle, nous réfléchissons à une évolution de ce dispositif permettant la caractérisation *in vivo*, c'est-à-dire

lorsque l'anche est pincée par un musicien.

Les travaux présentés dans cette communication ont été réalisés dans le cadre de CONSONNES, projet financé par l'Agence Nationale de la Recherche.

## Références

- [1] Dalmont J.-P. and Frappé C. Oscillation and extinction thresholds of the clarinet : Comparison of analytical results and experiments. *Journal of the Acoustical Society of America*, 122(2), 1173–1179, 2007.
- [2] Wilson T. A. and Beavers G. S. Operating modes of the clarinet. *Journal of the Acoustical Society of America*, 56(2), 653–658, August 1974.
- [3] Dalmont J.-P., Gilbert J., Kergomard J., and Ollivier S. An analytical prediction of the oscillation and extinction thresholds of a clarinet. *Journal of the Acoustical Society of America*, 118(5), 3294–3305, November 2005.
- [4] Grand N., Gilbert J., and Laloë F. Oscillation threshold of woodwind instruments. *Acta Acustica*, 83, 137–151, 1997.
- [5] Silva F., Kergomard J., Vergez C., and Gilbert J. Interaction of reed and acoustic resonator in clarinet-like systems. *Journal of the Acoustical Society of America*, 124(5), 3284–3295, November 2008.
- [6] Hirschberg A. *Mechanics of Musical Instruments*, chapter 7, pages 291–369. Number 355 in *CISM Courses and Lectures*. Springer, Wien - New York, 1995.
- [7] Avanzini F. and van Walstijn M. Modelling the mechanical response of the reed-mouthpiece-lip system of a clarinet. part i. a one-dimensional distributed model. *Acta Acustica united with Acustica*, 90, 537–547(11), May 2004.
- [8] Backus J. Vibrations of the Reed and the Air Column in the Clarinet. *Journal of the Acoustical Society of America*, 33(6), 806–809, June 1961.
- [9] Dalmont J.-P., Gilbert J., and Ollivier S. Nonlinear characteristics of single-reed instruments : Quasistatic volume flow and reed opening measurements. *Journal of the Acoustical Society of America*, 114(4), 2253–2262, October 2003.
- [10] Almeida A., Vergez C., and Caussé R. Experimental investigation of reed instrument functioning through image analysis of reed opening. *Acta Acustica united with Acustica*, 93, 645–658, 2007.
- [11] Guillemain P. and Kronland-Martinet R. Characterization of acoustic signals through continuous linear time-frequency representations. *Proceedings of the IEEE*, 84(4), 561–585, April 1996. special issue on wavelets.
- [12] Gazengel B., Guimezanes T., Dalmont J.-P., Doc J.-B., Fagart S., and Léveillé Y. Experimental investigation of the influence of the mechanical characteristics of the lip on the vibrations of the single reed. In *Proceedings of the International Symposium on Musical Acoustics*, Barcelona, Spain, September 2007.
- [13] Dickens P., Smith J., and Wolfe J. Improved precision in measurements of acoustic impedance spectra using resonance-free calibration loads and controlled error distribution. *Journal of the Acoustical Society of America*, 121(3), 1471–1481, 2007.
- [14] Dalmont J.-P. and Roux J. C. L. A new impedance sensor for wind instruments. In *Acoustics08. ASA-EAA-SFA*, 2008.
- [15] Dalmont J.-P., Gazengel B., Gilbert J., and Kergomard J. Some Aspects of Tuning and Clean Intonation in Reed Instruments. *Applied Acoustics*, 46, 19–60, 1995.
- [16] Pinard F., Laine B., and Vach H. Musical quality assessment of clarinet reeds using optical holography. *Journal of the Acoustical Society of America*, 113(3), 1736–1742, 2003.