



**HAL**  
open science

## Synthèse de filtres passe-bande avec FDNR et FDNC

Laurent Krähenbühl

► **To cite this version:**

| Laurent Krähenbühl. Synthèse de filtres passe-bande avec FDNR et FDNC. 1977. hal-00413899

**HAL Id: hal-00413899**

**<https://hal.science/hal-00413899>**

Preprint submitted on 7 Sep 2009

**HAL** is a multi-disciplinary open access archive for the deposit and dissemination of scientific research documents, whether they are published or not. The documents may come from teaching and research institutions in France or abroad, or from public or private research centers.

L'archive ouverte pluridisciplinaire **HAL**, est destinée au dépôt et à la diffusion de documents scientifiques de niveau recherche, publiés ou non, émanant des établissements d'enseignement et de recherche français ou étrangers, des laboratoires publics ou privés.

TRAVAIL DE DIPLOME

"Synthèse de filtres passe-  
bande avec FDNR et FDNC"

Automne 1977

Laurent Krähenbühl

RESUME: Les deux méthodes classiques pour la synthèse des filtres LC en échelle - les paramètres-image et les paramètres effectifs - sont généralisées aux filtres passe-bande à éléments non conventionnels FDNR et FDNC entre terminaisons réactives.



SUJET DE DIPLOME

CHAIRE DE THÉORIE DES CIRCUITS ET SYSTÈMES

Département d'électricité

Prof. Jacques Neirynck

*Sujet*

"Synthèse de filtres passe-  
bande avec FDNR et FDNC"

*Candidat*

M. Laurent KRAHENBUHL

T A B L E   D E S   M A T I E R E S

---

I-	I N T R O D U C T I O N	
	1.1. FDNC et FDNR	2
	1.2. Filtre passe-bande à FDNC et FDNR avec convertisseur d'impédances intermédiaire	3
	1.3. Terminaisons généralisées et théorème d'Orchard	4
	1.4. But et contraintes de notre étude	5
II-	M E T H O D E   D E S   P A R A M E T R E S - I M A G E	
	2.1. Methode classique	6
	2.2. Filtre à parametres-image adapté sur terminaisons généralisées sans cellule intermédiaire	9
	2.3. Conclusion	18
III-	M E T H O D E   D E S   P A R A M E T R E S   E F F E C T I F S	
	3.1. Description générale de la méthode	19
	3.2. Changement de terminaisons conservant la caractéristique d'affaiblissement	21
	3.3. Changement de terminaisons conservant "physiquement" le quadripôle	24
	3.4. Exemple entre terminaisons T3 et T4	26
	3.5. Poursuite de l'étude	28
IV-	C O N C L U S I O N	29
	Remerciements	29
	Références	30
	Liste des annexes	30

# I- INTRODUCTION

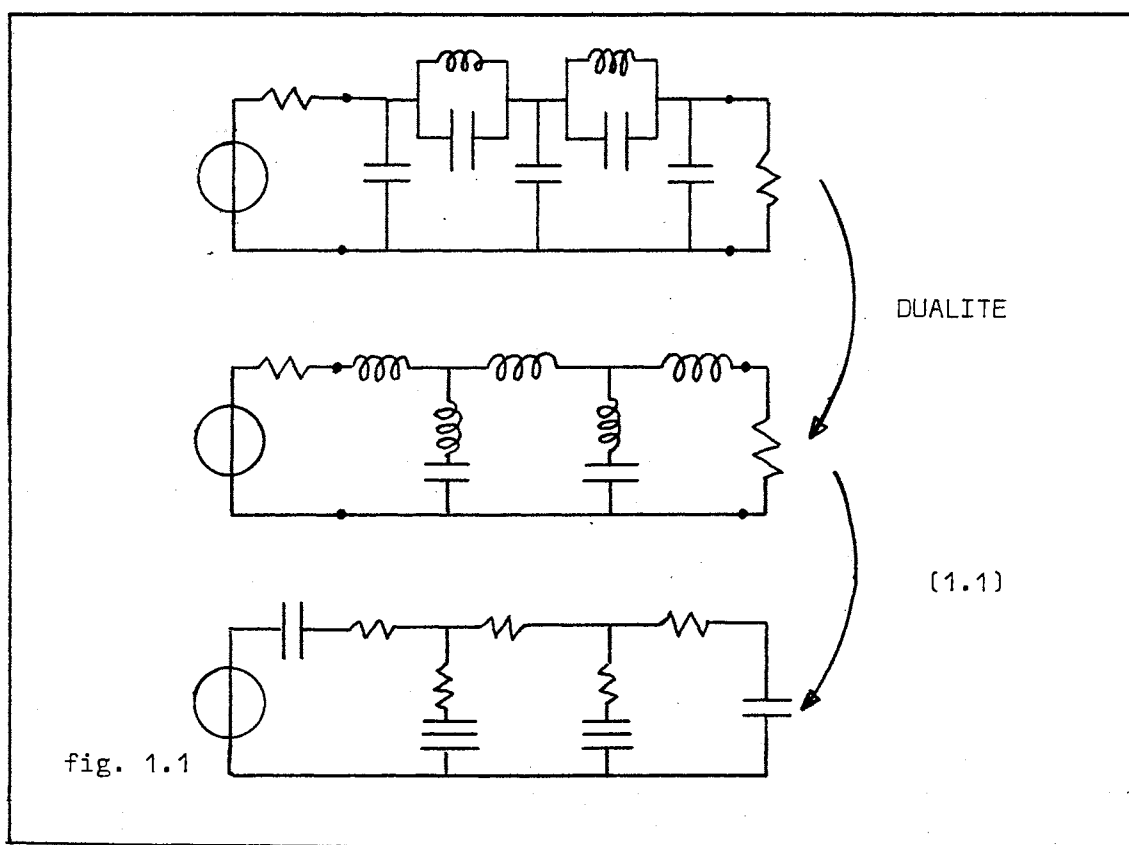
L'expérience montre que la fonction de transfert d'un filtre LC en échelle est peu sensible aux valeurs des éléments. Un filtre actif qui serait, élément par élément, l'image d'un filtre LC jouirait également de cette propriété.

## 1.1. FDNC ET FDNR

Le filtre passe-bas de Bruton est une mise en application de cette remarque [1]: après avoir pris le dual d'un filtre passe-bas LC classique, Bruton lui applique la transformation d'impédance:

$$Z \longrightarrow Z' = Z \cdot \omega_0 / p \quad (1.1)$$

où  $p = \alpha + j\omega$  est la pulsation complexe. (fig. 1.1)

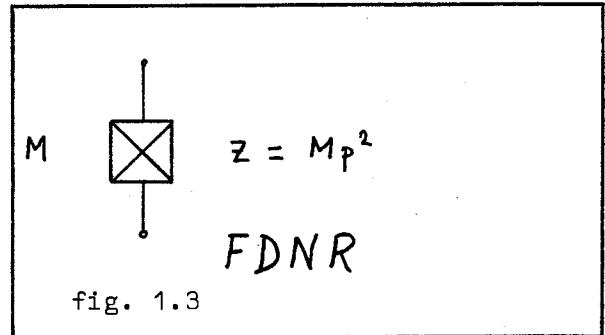
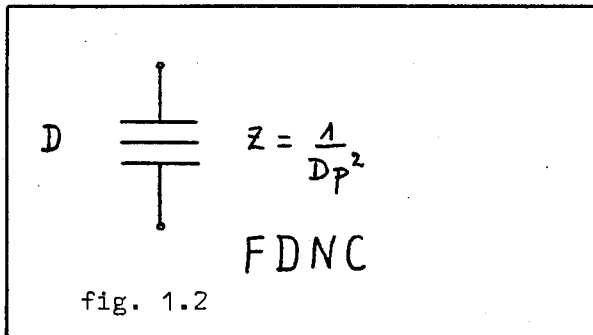


La transformation de la capacité introduit un élément dont l'impédance, purement résistive, est proportionnelle à  $1/p^2$ . Nous l'appellerons FDNC (Conductance Négative Dépendant de la Fréquence, fig.1.2).

Le même principe, appliqué à un filtre passe-haut avec la transformation d'impédance:

$$Z \longrightarrow Z' = \frac{P}{\omega_0} Z \quad (1.2)$$

conduit à l'élément FDNR (Résistance Négative Dépendant de la Fréquence, fig. 1.3) dont l'impédance est proportionnelle à  $p^2$ .



On trouvera en annexe [1] et dans la référence [2] quelques indications concernant la réalisation de ces éléments non conventionnels. Remarquons que les FDNC, FDNR et résistances négatives flottantes sont à éviter, en particulier parce qu'elles utilisent deux fois plus d'amplificateurs opérationnels que les mêmes éléments contre terre (fig. 1.4).

Nombre d'ampli. op.	Élément contre terre	Élément flottant
Résistance négative	1	2
FDNC et FDNR	2	4

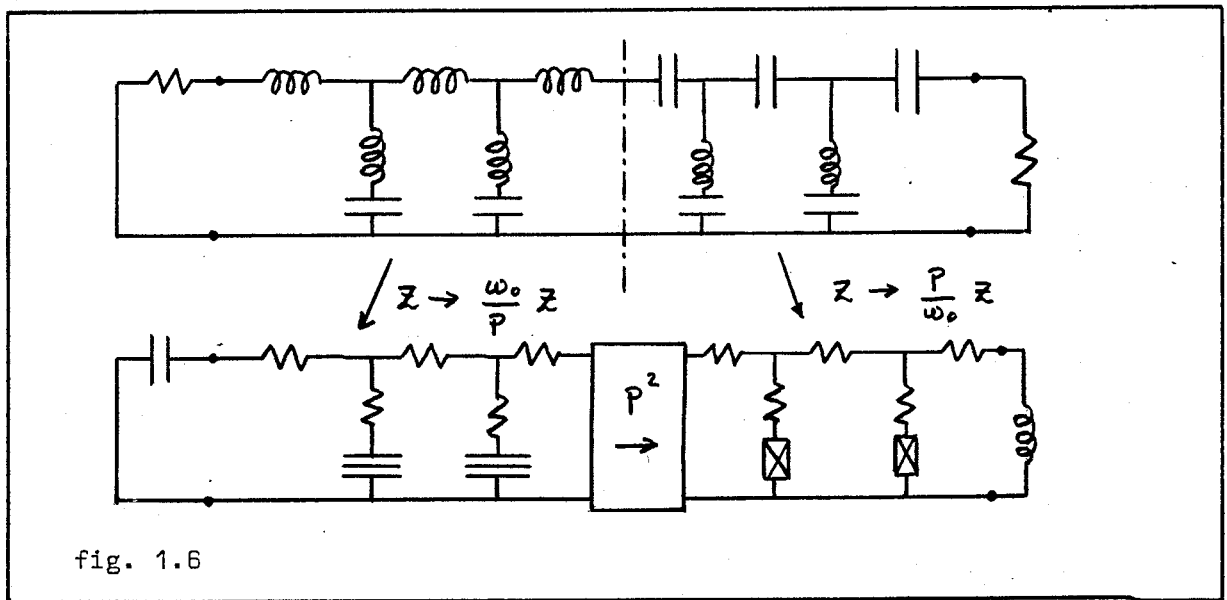
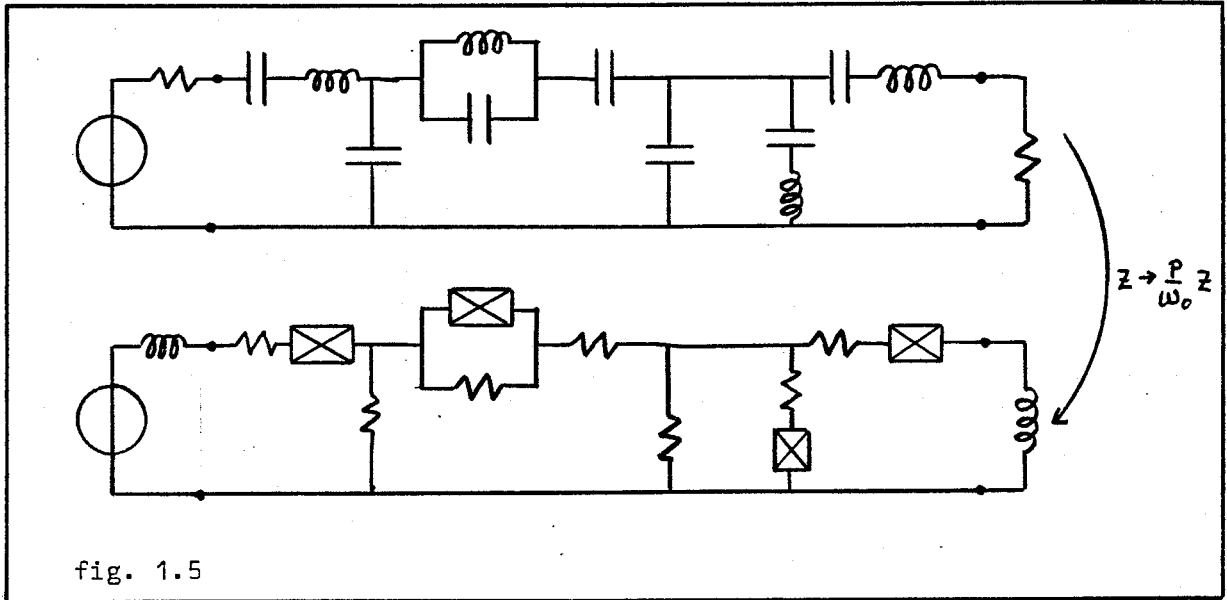
fig. 1.4

## 1.2. FILTRE PASSE-BANDE A FDNC ET FDNR AVEC CONVERTISSEUR D'IMPEDANCE INTERMEDIAIRE

La synthèse à l'aide des éléments FDNC et FDNR est plus délicate pour les filtres passe-bande. La transformation (1.2) appliquée à une structure passe-bande LC fait en effet apparaître des FDNR flottantes (fig. 1.5) que nous proscrivons afin d'éviter un gaspillage d'amplificateurs opérationnels.

Une solution a déjà été proposée [3]: à la première moitié d'un d'un filtre passe-bande dans laquelle toutes les cellules passe-bas ont été placées, on applique la transformation (1.1); aux cellules passe-haut groupées dans la seconde moitié, on applique la transformation (1.2). Un transformateur d'impédance en  $p^2$  (annexe I) est inséré entre les deux parties du filtre, afin de les rendre compatibles (fig. 1.6).

Cette structure interdit l'alternance des cellules réalisant les pôles en bandes bloquées inférieure, respectivement supérieure, qui est généralement considérée comme favorable pour la sensibilité.



### 1.3. TERMINAISONN GENERALISEES ET THEOREME D'ORCHARD

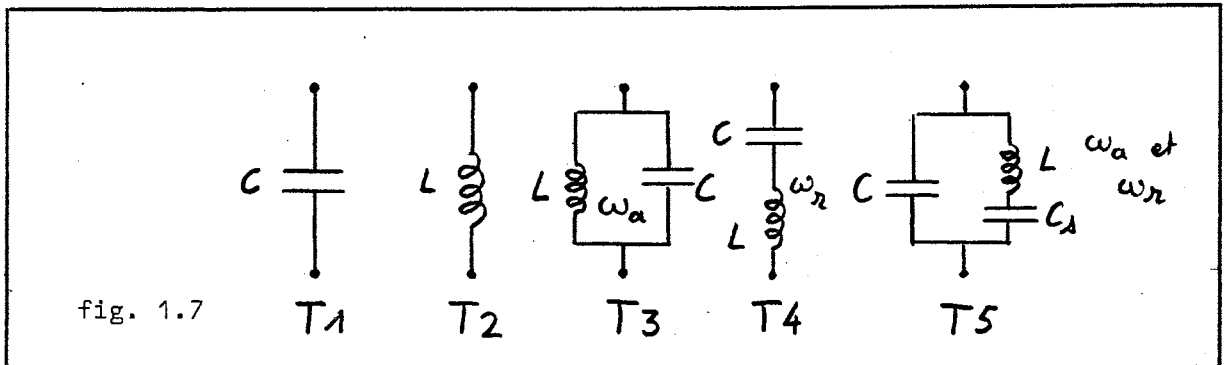
La propriété d'insensibilité signalée au début de ce chapitre est liée d'une part à la structure en échelle de nos filtres et d'autre part au théorème d'Orchard qui prouve, au premier ordre, l'insensibilité de la fonction de transfert aux valeurs des éléments, pour les fréquences correspondant aux zéros de réflexion. Ce théorème, démontré pour des quadripôles non dissipatifs entre terminaisons résistives reste valable pour des quadripôles formés de résistances (dépendant ou non de la fréquence, positives ou négatives) et placés entre réactances.

C'est la raison d'être de ces terminaisons qui surprennent au premier abord.

Au transfert de puissance active réalisé par un filtre LC correspond, pour l'équivalent actif, un transfert de puissance réactive qui ne présente aucun intérêt.

Par contre, ces filtres conservent le transfert en tension de l'original LC, pour peu qu'ils soient isolés du reste de la chaîne de transmission, entre une source idéale et un amplificateur de sortie à impédance d'entrée infinie.

Notre étude prend en considération les cinq terminaisons généralisées introduites dans [4] (fig. 1.7). Le principe de réalisation est présenté en annexe (II).



#### 1.4. BUT ET CONTRAINTES DE NOTRE ETUDE

Nous allons chercher à synthétiser des filtres passe-bande en échelle, sans convertisseur d'impédance intermédiaire, à l'aide de résistances (positives ou négatives), de FDNC et de FDNR, entre terminaisons réactives.

Afin d'économiser les amplificateurs opérationnels, nous n'admettons pas les éléments actifs flottants. Enfin, la stabilité devra être garantie au moins pour les éléments nominaux.

Les deux méthodes classiques pour la synthèse: les paramètres image et les paramètres effectifs, sont successivement abordées et trouvent ici une généralisation intéressante.



II- METHODE DES PARAMETRES - IMAGE

Un filtre passe-bande LC à paramètres-image n'est pas directement transposable, par transformation d'impédance, en une structure à FDNC et FDNR si les éléments actifs flottants ne sont pas admis.

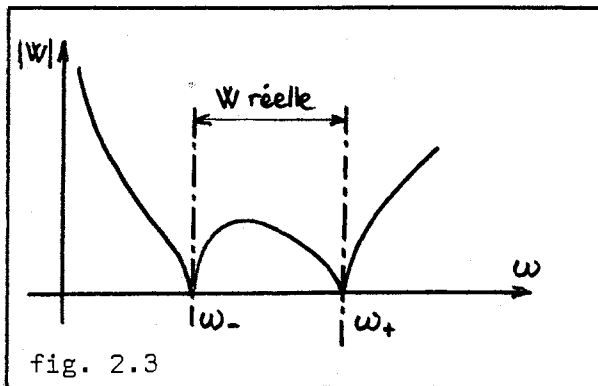
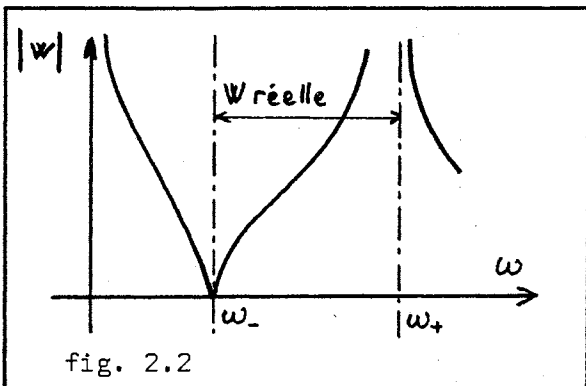
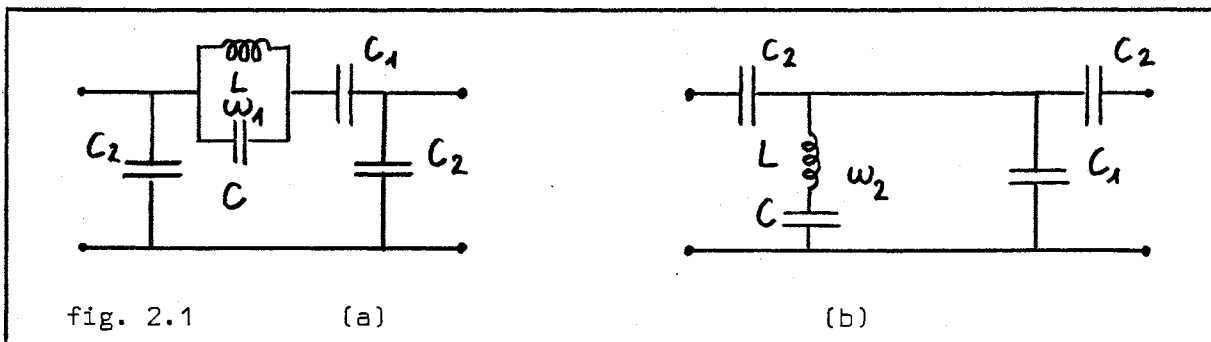
L'extraction inverse des pôles dans une des bandes bloquées conduit par contre à un filtre à éléments actifs contre terre: FDNC, FDNR et résistance(s) négative(s).

La méthode des paramètres-image est généralisée à des filtres sans cellule d'adaptation aux extrémités mais sur terminaisons généralisées. Il est montré qu'il n'est pas rentable d'utiliser simultanément des FDNC et des FDNR dans de tels filtres.

2.1. METHODE CLASSIQUE

2.1.1. Le filtre zig-zag.

Une chaîne-image passe-bande est habituellement réalisée à l'aide de deux cellules, équivalentes pour les paramètres-image ([6], p.51). La première (fig. 2.1.a) est utilisée pour réaliser des pôles en bande bloquée supérieure et la seconde (fig. 2.1.b) en bande bloquée inférieure, cette condition étant nécessaire et suffisante pour n'avoir que des éléments positifs.



L'impédance-image de ces cellules:

$$([6], 2.79) \quad W = \frac{R}{\omega} \sqrt{\frac{\omega^2 - \omega_-^2}{\omega_+^2 - \omega^2}} \quad (2.1)$$

est réelle dans la bande passante ( $\omega_- < \omega < \omega_+$ ) mais ne convient pas pour une bonne adaptation sur résistance (fig. 2.2). Pour cette raison deux cellules, dérivées de la cellule à pôle unique du premier type ([6], p.50) où l'on a placé le pôle à l'infini, encadrent d'habitude le filtre, lui donnant l'impédance-image:

$$([6], 2.70) \quad W = \frac{L_1}{\omega} \sqrt{(\omega_+^2 - \omega^2)(\omega^2 - \omega_-^2)} \quad (2.2)$$

qui autorise, sur résistance, deux fréquences d'adaptation-image (fig. 2.3).

La transformation d'impédance (1.2) appliquée à un tel filtre - dit filtre zig-zag - induit une structure FDNR-R entre terminaisons inductives (fig. 2.4).

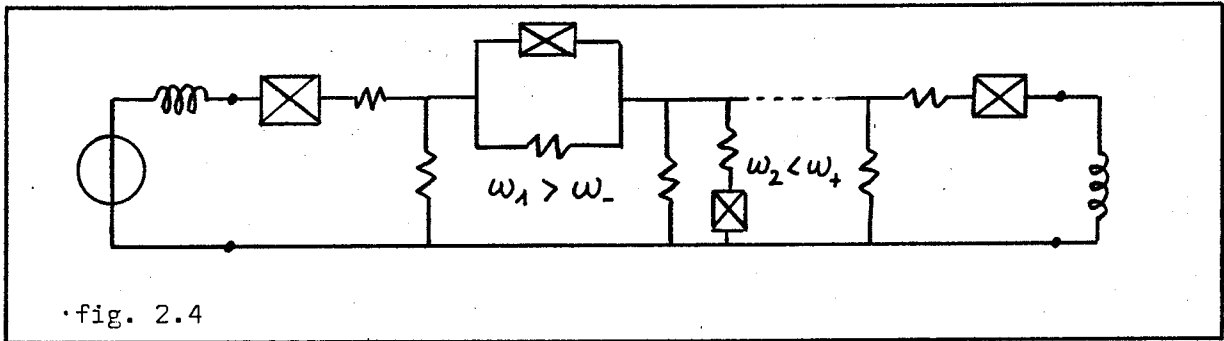


fig. 2.4

Les FDNR flottantes dues aux deux cellules extrêmes ne sont pas gênantes car elles peuvent être réalisées globalement avec les terminaisons (annexe II). Par contre, chaque pôle fini en bande bloquée supérieure implique la réalisation d'une FDNR flottante c'est à dire l'utilisation de quatre amplificateurs opérationnels.

Cette structure aurait cependant l'avantage de présenter la même sensibilité aux valeurs des éléments que le filtre zig-zag.

### 2.1.2 Filtre avec extractions inverses.

La cellule (b) de la figure (2.1), utilisée pour réaliser un pôle en bande bloquée supérieure, a un élément parallèle négatif:  $C_A$  ([6], p.54).

Le filtre de la figure (2.4), réalisé avec de telles extractions inverses, a tous ses éléments actifs contre terre (fig. 2.5):

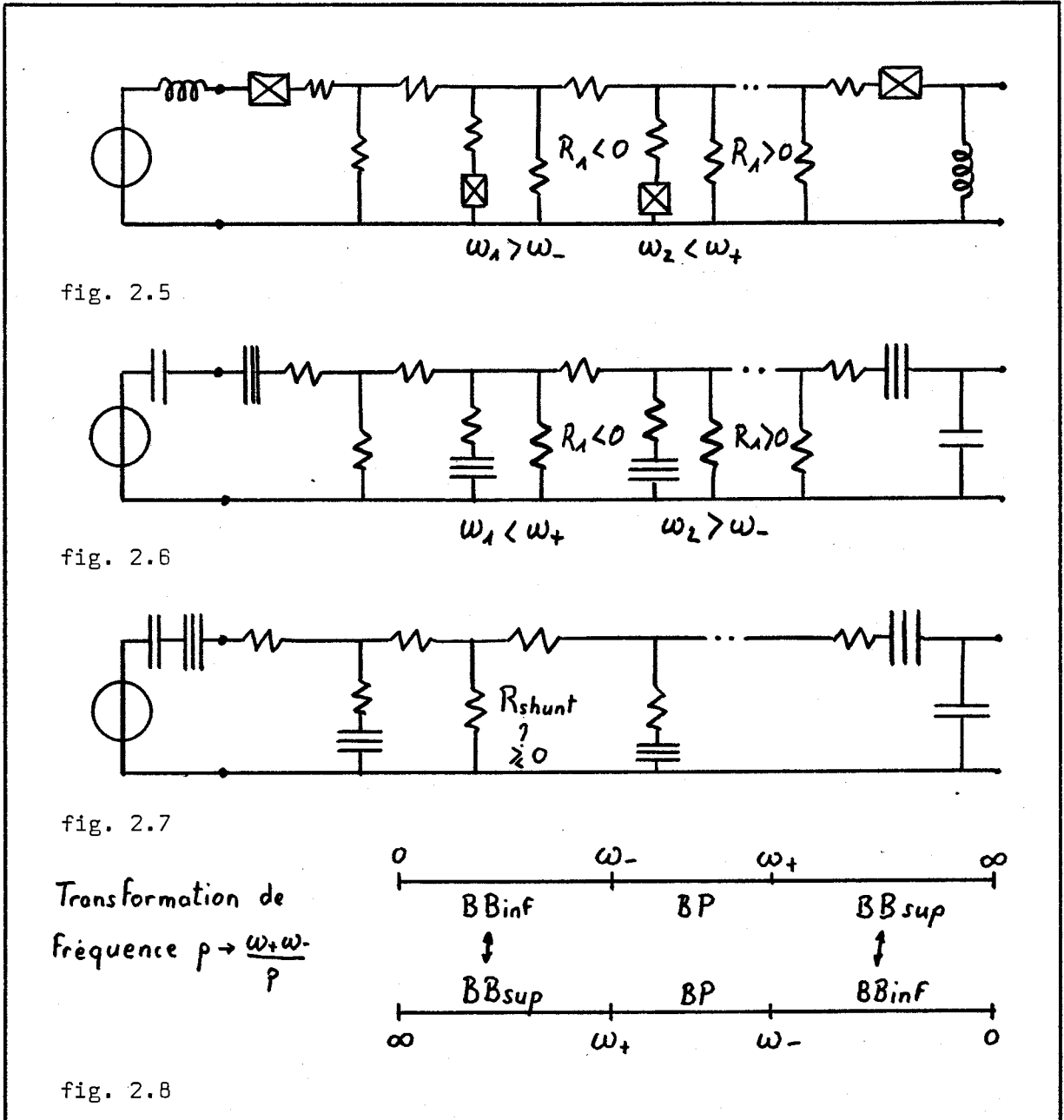
- .une FDNR par paire de pôles finis,
- .une résistance négative par paire de pôle en bande bloquée supérieure.

Après retournement de l'axe des fréquences par la transformation:

$$p \rightarrow \frac{\omega_+ \omega_-}{p} \quad (2.3)$$

schématisée en figure (2.8), on obtient le filtre de la figure (2.6) qui nécessite:

- .une FDNC par paire de pôles finis,
- .une résistance négative par paire de pôles en bande bloquée inférieure.



La transformation de Norton permet, sous certaines conditions sur les valeurs des résistances, de grouper toutes les résistances parallèles en une seule, qui peut être négative, sans pour autant créer de résistance série négative (fig. 2.7).

Les conditions indispensables pour une telle réduction ne semblent pas pouvoir être déduites dans le cas général: on réalisera la réduction optimale dans chaque cas particulier, à l'aide du programme "TRANS" de la Chaire de Théorie des Circuits.

Dans le pire des cas, l'économie d'amplificateurs opérationnels réalisée par rapport au filtre zig-zag est d'une unité par extraction inverse; de deux unités dans le meilleur des cas.

Le choix entre les filtres des figures (2.5) et (2.6) se fera d'une part en fonction du nombre final de résistances négatives et d'autre part en remarquant que la structure à FDNR (resp. FDNC) donne un pôle à l'origine et trois à l'infini (resp. trois pôles à l'origine et un à l'infini).

La stabilité est assurée puisque la fonction de transfert est la même que pour le filtre zig-zag.

Nous sommes ainsi capables de synthétiser en FDNC ou FDNR n'importe quel filtre passe-bande à paramètres-image.

### 2.1.3 Filtre calculé (annexe IV).

L'annexe IV présente un filtre du type de la figure (2.6). Les exigences fixées au départ ne sont pas entièrement respectées en bande passante. Ce problème n'est pas lié à la réalisation active, mais seulement à l'approximation en paramètres-image: un filtre zig-zag ordinaire présenterait les mêmes imperfections.

### 2.1.4 Filtre réalisé à l'aide des cellules à pôle unique du premier type.

Le filtre à FDNC et FDNR obtenu à partir d'une synthèse à paramètres-image n'utilisant que la cellule à pôle unique du premier type ([6], p.50), par la transformation d'impédance:

$$Z \longrightarrow Z' = \frac{pZ}{p^2 + \omega^2} \quad (2.4)$$

est inutilisable pour des raisons de sensibilité et d'instabilité; la référence [5] traite un cas analogue.

## 2.2. FILTRE A PARAMETRES-IMAGE ADAPTE SUR TERMINAISONS GENERALISEE SANS CELLULE INTERMEDIAIRE

---

L'idée à la base de cette méthode est de chercher à approcher, dans la bande passante, l'impédance-image des cellules du deuxième type (fig. 2.2) par une terminaison résistive mais pas constante, c'est-à-dire une impédance fonction de  $p^2$ .

Rappelons que l'adaptation en bande passante influence le comportement effectif dans la bande passante. La théorie y relative est rappelée en annexe (IV).

Les conditions conjuguées pour la stabilité et pour une bonne adaptation en bande passante limitent le choix des terminaisons.

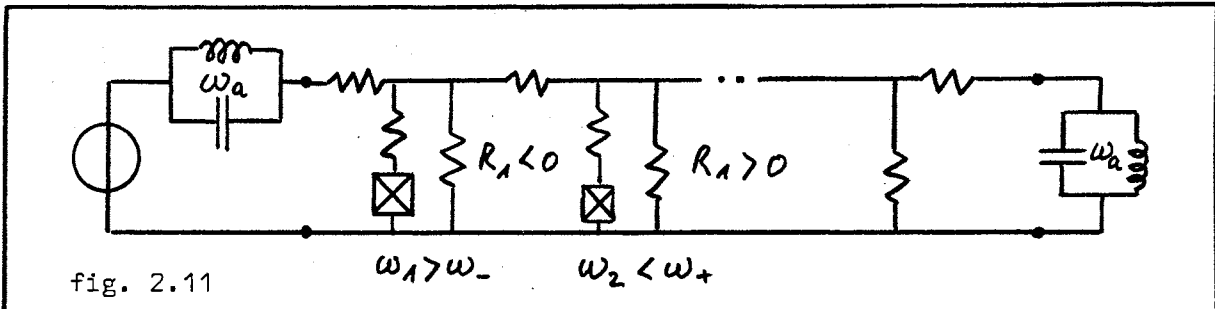
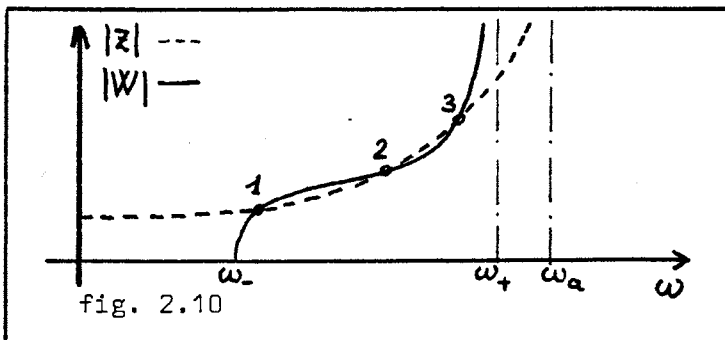
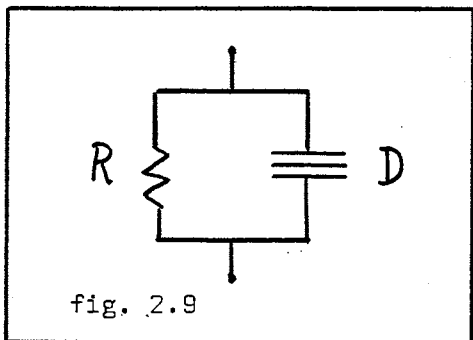
Dans cette première approche, nous ne considérons que le cas des terminaisons égales.

2.2.1 Exemple

Un circuit antirésonnant R/FDNC (fig. 2.9) a l'impédance suivante:

$$Z = \frac{1}{D(p^2 + \omega_a^2)} \quad (2.5)$$

Avec  $\omega_a$  proche de  $\omega_+$  et une valeur adéquate pour R, il est possible de réaliser trois fréquences d'adaptation-image comme le montre la figure (2.10).



En extrayant tous les pôles en parallèle à l'aide de la cellule de la figure (2.1.b) on obtient, après la transformation d'impédance (1.2) un filtre FDNR-R terminé sur les circuits antirésonnants T3 (fig. 2.11).

Le paragraphe suivant démontre malheureusement que ce filtre est instable.

2.2.2 Conditions nécessaires de stabilité.

Des conditions nécessaires pour la stabilité des filtres à FDNC et FDNR sur terminaisons généralisées (réactives) égales ont été montrées qui imposent, en fonction de ces terminaisons et de leurs pulsations caractéristiques, de réaliser les pôles d'affaiblissement image soit en FDNR, soit en FDNC ([4] et annexe III).

Dans le cas des terminaisons T3, qui correspond à notre exemple du paragraphe précédent, le pôle d'affaiblissement  $\omega_1$  doit être réalisé:

- .en FDNR si  $\omega_1 < \omega_a$  (2.6)
- .en FDNC si  $\omega_1 > \omega_a$

La condition d'adaptation fixant  $\omega_a$  proche de  $\omega_+$  (paragraphe 2.2.1) - en général dans la bande de transition - les pôles d'affaiblissement-image d'un filtre sur terminaisons T3 devront être réalisés:

- .en FDNR dans la bande bloquée inférieure, (2.7)
- .en FDNC dans la bande bloquée supérieure.

On arrive à des conditions du même type avec les autres terminaisons.

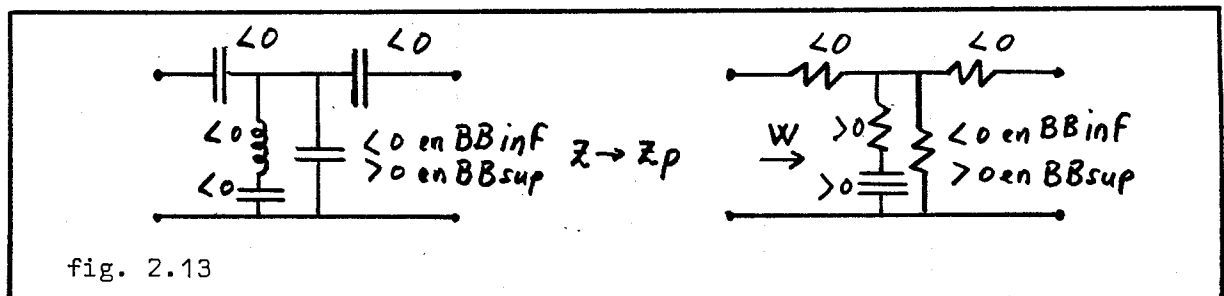
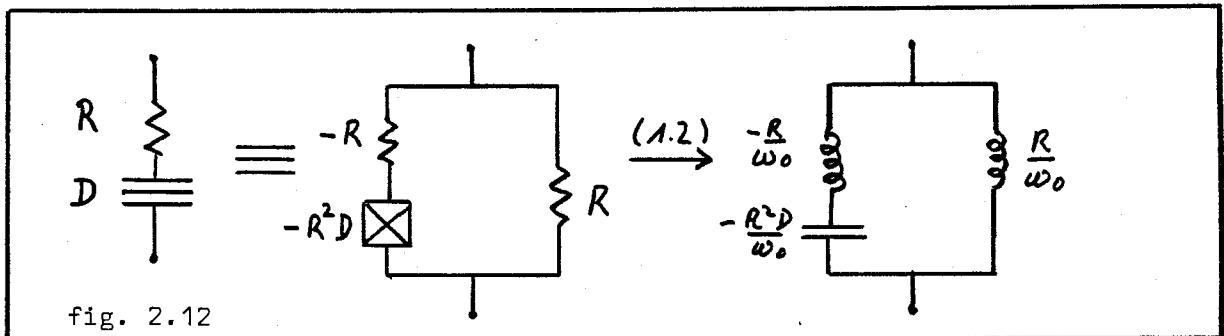
### 2.2.3 Filtre avec FDNR et FDNC.

Les conditions d'adaptation et de stabilité nous forcent, entre terminaisons T3, à extraire les pôles de la bande bloquée supérieure en FDNC.

L'équivalence de la figure (2.12) montre que ces mêmes pôles devront être réalisés, dans l'équivalent classique, à l'aide de bras parallèles résonnants à éléments négatifs; les cellules habituelles à paramètres-image n'en contiennent pas. Changeons donc les signes de tous les éléments de la cellule de la figure (2.1.b). Par la transformation d'impédance:

$$(1.2) \quad Z \longrightarrow p \frac{Z}{\omega_0}$$

et l'équivalence de la figure (2.12) on obtient une cellule à FDNC contre terre (fig. 2.13).



Reste à montrer si cette nouvelle cellule est compatible avec la chaîne-image: cherchons quel est son comportement du point de vue des paramètres-image, puis des paramètres effectifs.

### 2.2.4 Impédance-image de la cellule changée de signe.

L'impédance-image est définie dans ([6], 2.5 et 2.6). Ces équations peuvent être mises sous la forme:

$$\begin{aligned} W_2^2 &= Z_{22} \left( Z_{22} - \frac{Z_{12}^2}{Z_{11}} \right) \\ W_1 &= \left( \frac{Z_{12}}{Z_{22}} \right) W_2 \end{aligned} \quad (2.8)$$

L'impédance-image d'un quadripôle n'est pas modifiée par le changement des signes de tous ses éléments. Les équations (2.8) montrent encore que  $W_1$  et  $W_2$  sont des fonctions à deux valeurs, mais que les signes de  $W_1$  et  $W_2$  sont liés. Ce sont les terminaisons qui imposent leur signe aux impédances-image de la chaîne-image.

2.2.5 Comportement-image d'une chaîne comprenant des cellules changées de signe.

Le comportement-image de la cellule  $i$ :  $\theta_i = \alpha_i + j\beta_i$ , défini par les équations:

$$\begin{aligned} Z_{11i} &= W_1 \coth \theta_i \\ Z_{12i} &= W_1 / \operatorname{sh} \theta_i \end{aligned} \quad ([6], 2.10 \text{ et } 2.11) \quad (2.9)$$

est inchangé si tous les éléments de toutes les cellules du filtre (donc  $Z_{11i}$  et  $Z_{12i}$ ) et les terminaisons (donc  $W_1$ ) sont changés de signe. Par contre, si on ne procède à ce changement que pour certaines cellules, dont la cellule  $i$ , et qu'on ne touche pas aux terminaisons, les grandeurs  $Z_{11i}/W_1$  et  $Z_{12i}/W_1$  changent de signe car  $W_1$  ne varie pas; les fonctions  $\coth$  et  $\operatorname{sh}$  étant impaires,  $\theta_i$  change également de signe: on aura en particulier:

$$\alpha_i = \operatorname{Re}(\theta_i) < 0 \quad (2.10)$$

Ainsi l'affaiblissement-image  $\alpha$  de l'ensemble des cellules, défini par:

$$\theta = \sum_i \theta_i \quad \text{donc} \quad \alpha = \sum_i \alpha_i \quad (2.11)$$

peut être négatif: on a alors une "amplification-image".

2.2.6 Comportement effectif d'un filtre comportant des cellules changées de signe.

La relation de Feldkeller, qui reste ici valable puisque les filtres considérés, placés entre terminaisons égales, possèdent un équivalent classique, et qui s'écrit:

$$|A_{11}|^2 + |A_{21}|^2 = 1 \quad (2.12)$$

montre par contre qu'il ne saurait exister d'amplification pour le comportement effectif.

Nous allons le vérifier en considérant l'expression du coefficient de transmission en fonction du comportement-image ([6], 2.56, avec  $W_1 = W_2 = W$  et  $R_1 = R_2 = R$ ):

$$A_{21} = e^{-\theta} \frac{4WR}{(W+R)^2} \left[ 1 - e^{-2\theta} \left( \frac{W-R}{W+R} \right)^2 \right]^{-1} \quad (2.13)$$

Rappelons la théorie classique: en bande bloquée,  $\alpha = \operatorname{Re}(\theta)$  est très grand (et positif); le facteur entre crochets dans (2.13), appelé terme d'interaction, est approximativement égal à l'unité car:

$$\left| e^{-2\theta} \right| \ll 1 \text{ si } \alpha \text{ grand} \quad (2.14)$$

L'affaiblissement effectif vaut donc, à ce terme d'interaction près:

$$A_{\text{eff}} = -\ln |A_{21}| = \alpha + \ln \left| \frac{(W+R)^2}{4WR} \right| = \alpha + A_d \quad (2.15)$$

L'impédance-image étant purement imaginaire en bande bloquée, le

"facteur de désadaptation":

$$A_d = \ln \left| \frac{1 + (X/R)^2}{4 X/R} \right| \quad (2.16)$$

varie entre:

$$- 6.03 \text{ dB} \leq A_d /_{\text{dB}} < \infty \quad (2.17)$$

De (2.15) et (2.16) on tire:

$$\alpha /_{\text{dB}} - 6 \text{ dB} \leq A_{\text{eff}} < \infty \quad (2.18)$$

Dans le cas plus général considéré ici,  $\alpha$  peut être négatif: la relation (2.14) n'est plus vérifiée et le terme d'interaction n'est pas négligeable.

La relation (2.18) reste pourtant valable car (2.10), multiplié et divisé par  $e^{20 \left( \frac{W+R}{W-R} \right)^2}$  prend la forme:

$$A_{21} = e^{20} \cdot \frac{4WR}{(W-R)^2} \left[ 1 - e^{20 \left( \frac{W+R}{W-R} \right)^2} \right]^{-1} \quad (2.19)$$

et malgré les changements de signes dans les expressions  $W+R$ , le terme entre crochets est à nouveau proche de un tandis que le terme  $4WR/(W-R)^2$  introduit un affaiblissement égal à  $A_d$ . Nous avons ainsi démontré que l'affaiblissement effectif en bande bloquée est indépendant du signe de l'affaiblissement-image dont on ne considérera dorénavant que la valeur absolue.

Si l'affaiblissement effectif est indépendant du signe de  $\alpha$ , il dépend bien de sa valeur (par 2.15), qui est maximale lorsque toutes les cellules sont de même type: l'affaiblissement effectif est inchangé si les signes de toutes les cellules sont changés. Par contre il diminue si on ne procède à ce changement que pour les cellules réalisant des pôles dans un intervalle de fréquence particulier, la bande bloquée supérieure dans le cas des terminaisons T3.

La méthode des gabarits dans le plan  $\gamma$  ([6], p.55) permet de visualiser cet effet (fig. 2.14): après qu'on eût fait subir à l'axe des fréquences la transformation:

$$\gamma = \frac{1}{2} \ln \frac{\omega + (\omega^2 - \omega_-^2)}{\omega - (\omega^2 - \omega_+^2)} \quad (2.20)$$

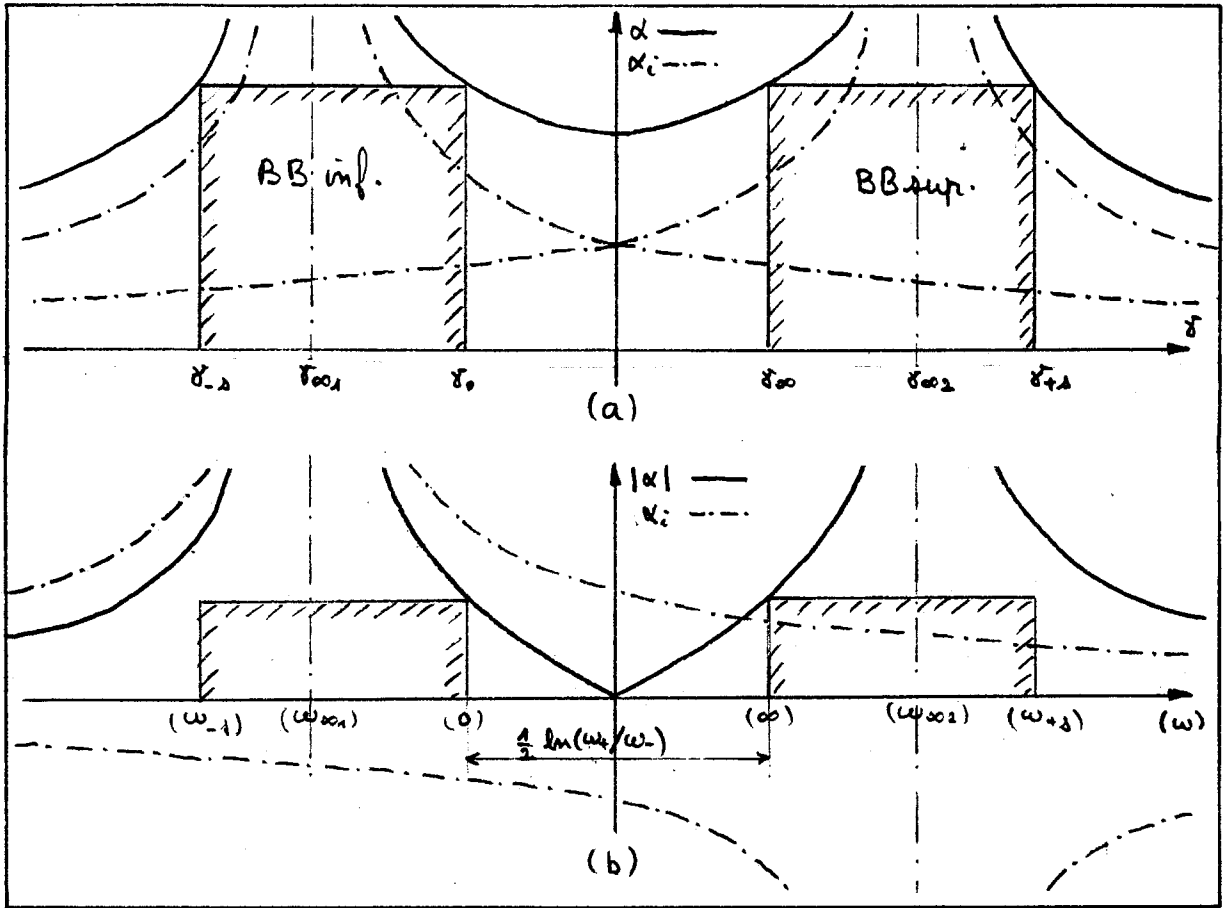
la contribution à l'affaiblissement-image d'une cellule s'obtient par translation d'une courbe universelle appelée gabarit:

$$\alpha_0 = \ln \coth \left| \frac{\gamma}{2} \right| \quad [N_p] \quad (2.21)$$

L'affaiblissement-image du filtre est calculé comme la somme de ces gabarits, dont on prend la valeur absolue.

La figure (2.14.a) montre  $|\alpha|$  dans un cas simple de deux cellules de même type. La figure (2.14.b) montre la diminution de  $|\alpha|$  lorsqu'on change les signes des éléments d'une des cellules.





Il est clair que cette dégradation de l'affaiblissement-image est d'autant plus faible que  $\gamma_{\infty} - \gamma_0 = \ln \frac{\omega_+}{\omega_-}$  est grand et est maximale à l'origine et à l'infini. Il est possible d'en donner un ordre de grandeur en fonction du rapport  $\frac{\omega_+}{\omega_-}$  (fig. 2.15).

$\omega_+ / \omega_-$	exemple de bande passante correspondante:	$\gamma_{\infty} - \gamma_0$	détérioration de la dûe au changement sur une cellule:
10	0.3 3 kHz	2.3	3 dB
1.25	12 15 kHz	0.22	30 dB

fig. 2.15

Un exemple avec  $\omega_+ / \omega_- \sim 1.25$  est présenté en annexe (V).

Seuls les filtres à très large bande passante relative peuvent éventuellement être réalisés en paramètres-image en mélangeant cellules normales et changées de signe, c'est à dire FDNR et FDNC, sans donner lieu à une surenchère dans le nombre des cellules.

### 2.2.7 Les cellules retournées en fréquence.

Appliquons la transformation de fréquence:

$$(2.3) \quad p \longrightarrow \frac{\omega_+ \omega_-}{p}$$

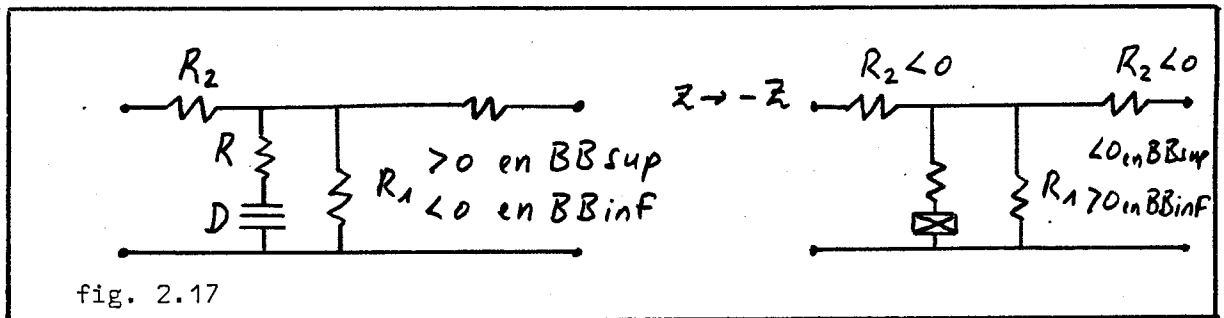
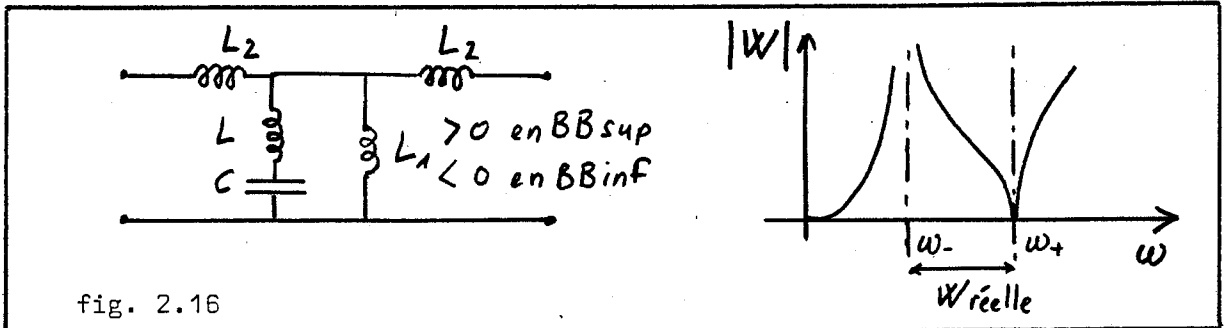
à la cellule de la figure (2.1.b); on obtient une nouvelle cellule dont l'impédance-image est retournée par rapport à la figure (2.2).

Cette cellule et son impédance-image sont représentées en figure (2.16).

Par la transformation d'impédance:

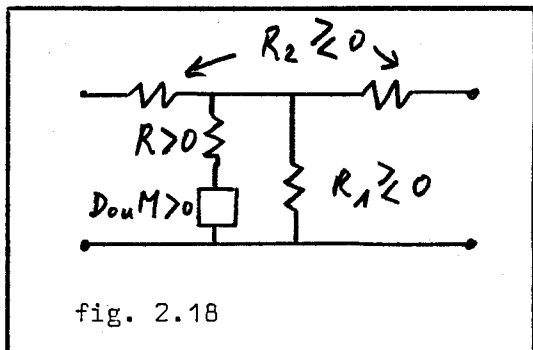
$$(1.1) \quad Z \longrightarrow \frac{Z \omega_0}{P}$$

on obtient une nouvelle cellule à FDNC contre terre. Comme au paragraphe précédent, il pourrait être envisagé d'utiliser la même cellule en changeant les signes de ses éléments (fig. 2.17).



### 2.2.8 Récapitulation.

Une chaîne-image peut être réalisée à partir de la cellule générale de la figure (2.18). Les différentes combinaisons:



- FDNR ou FDNC
- $R_2 > 0$  ou  $R_2 < 0$
- $R_1 > 0$  ou  $R_1 < 0$

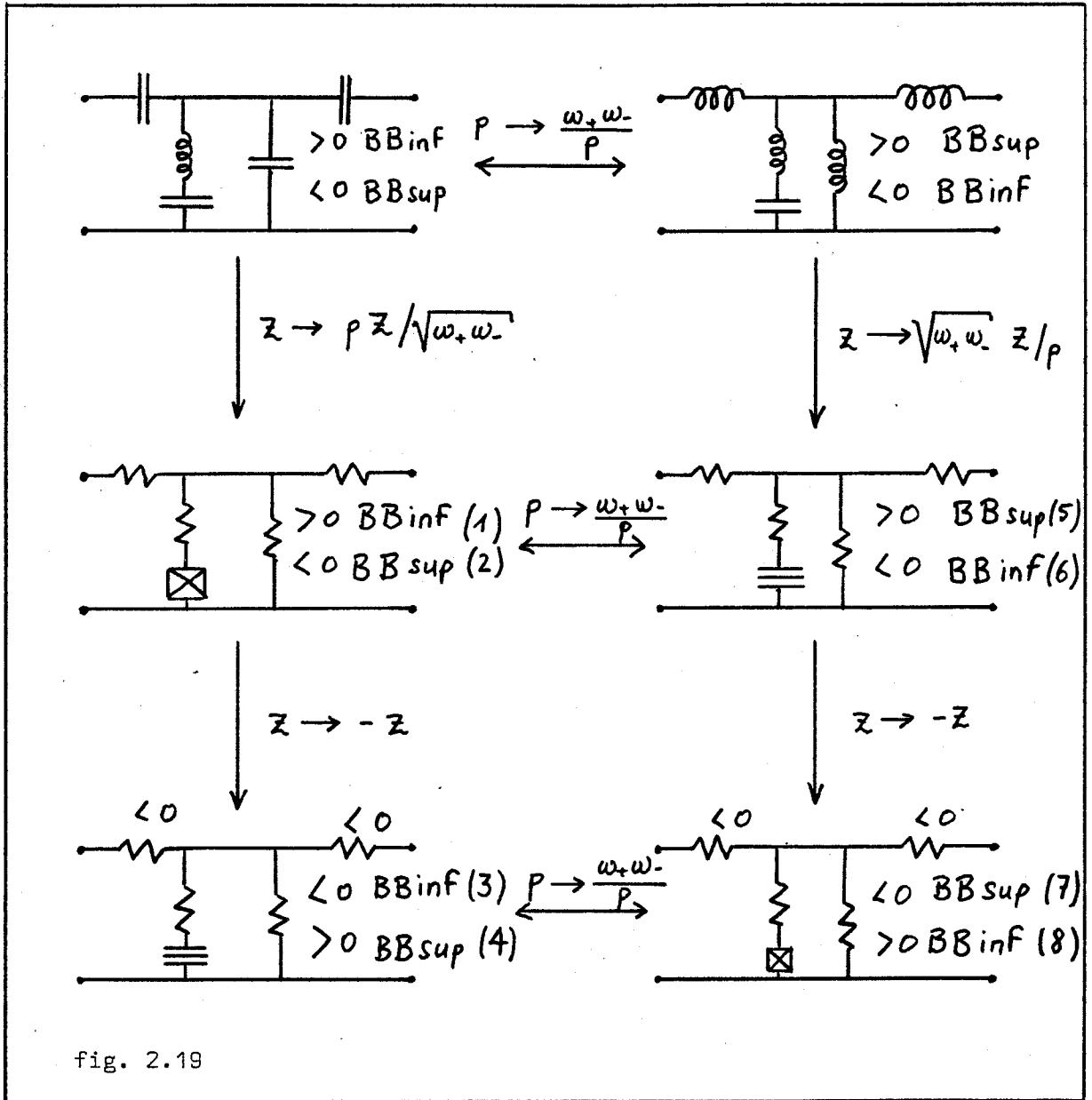
donnent naissance à huit cellules représentées en figure (2.19).

Si, pour les raisons exposées au paragraphe (2.2.6), on renonce à réaliser des filtres en mélangeant FDNC et FDNR, il ne reste que deux

possibilités présentant un nombre minimum d'éléments négatifs:

- filtre "tout FDNR" (cellules 1 et 2, fig. 2.19), avec  $R_1 < 0$  pour les cellules 2 qui réalisent les pôles de la bande bloquée supérieure.
- filtre "tout FDNC" (cellules 5 et 6, fig. 2.19), avec  $R_1 < 0$  pour les cellules 6 qui réalisent les pôles de la bande bloquée inférieure.

Parallèlement à la figure (2.20) qui présente les huit cellules avec les impédances-image correspondantes (imaginaires pures dans la



Impédance image						
Pôle réalisé en:						
FDNR	$R_2 > 0$ $R_1 > 0$		$> 0$ (1) $< 0$ (2)	$R_2 < 0$ $R_1 > 0$		$< 0$ (7) $< 0$ (8)
FDNC	$R_2 < 0$ $R_1 < 0$		$< 0$ (3) $> 0$ (4)	$R_2 > 0$ $R_1 < 0$		$> 0$ (5) $> 0$ (6)

fig. 2.20

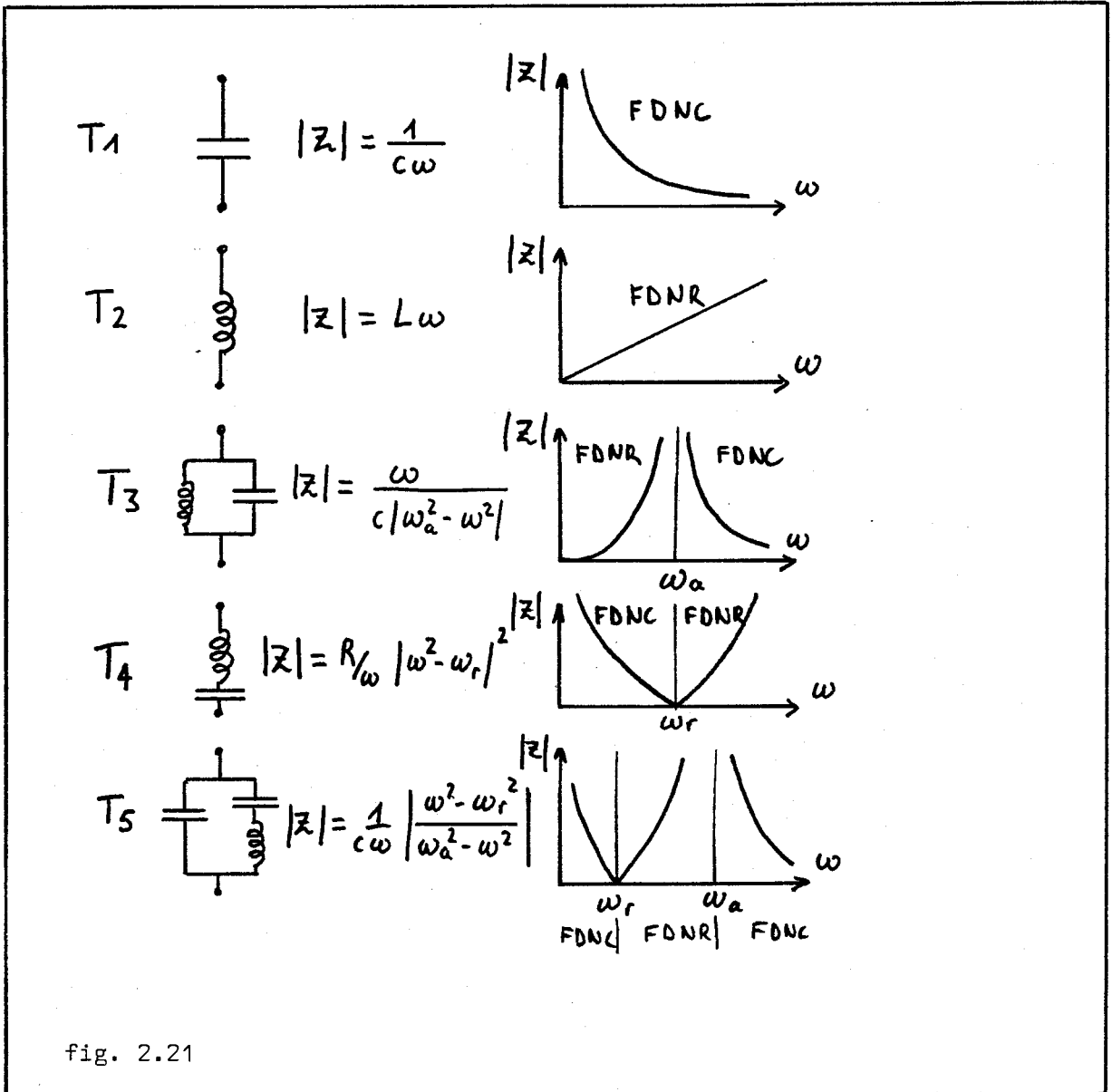


fig. 2.21

bande passante, puisque se rapportant à des cellules résistives) la figure (2.21) montre l'impédance des cinq terminaisons généralisées et résume les conditions nécessaires de stabilité [4].

Les combinaisons les plus prometteuses sont ainsi mises en valeur:

.Filtre sur T1 réalisé avec les cellules 5 et 6, et surtout:

.Filtre sur T5, avec les mêmes cellules,  $\omega_a$  et  $\omega_b$ , pulsations caractéristiques des terminaisons, étant placées de part et d'autre d'une des bande de transition, au choix.

### 2.2.9 Filtres calculés.

Si on refuse de mélanger FDNR et FDNC, pour les raisons exposées plus haut, un filtre sur T3 ne peut avoir de pôle-image dans les deux bandes bloquées. Il est tout de même possible d'avoir des pôles dans les deux bandes: nous avons synthétisé un filtre entre terminaisons T3 à l'aide de cellules du type 5 de la figure (2.19) (annexe VI).

Le pôle de réflexion dû aux terminaisons,  $\omega_a$ , est placé en bande bloquée inférieure et est le seul pôle dans cette bande, mis à part le pôle en zéro. L'observation des résultats montre que ce pôle de réflexion est insuffisant pour créer un affaiblissement sensible en bande bloquée inférieure.

L'annexe (VII) présente un filtre entre terminaisons T5 construit à l'aide des cellules 5 et 6 de la figure (2.19). Les deux pôles de réflexion sont placés au-dessus de la bande passante, aux extrémités de la bande de transition.

De degré douze ce filtre, dont la stabilité est vérifiée dans le cas des éléments idéaux, peut être réalisé en utilisant treize amplificateurs opérationnels.

### 2.3. CONCLUSION

Les filtres classiques à paramètres-image sont synthétisables en FDNC ou FDNR et on a en plus le choix de placer trois pôles à l'infini (comme d'habitude) ou à l'origine.

La généralisation présentée consistant à adapter sur terminaisons généralisées sans cellule intermédiaire permet dans une certaine mesure d'améliorer le comportement en bande passante, mais la stabilité n'est pas assurée a priori.

Seule la méthode des paramètres effectifs, qui par contre nécessite de recourir à l'ordinateur, va nous permettre de réellement contrôler le comportement sur tout l'axe des fréquences.

III- METHODE DES PARAMETRES - EFFECTIFS

Pour être transposable, par transformation d'impédance, en un filtre à FDNC et FDNR entre terminaisons réactives généralisées, un filtre classique LC doit avoir une structure très particulière (fig. 3.1).

A l'heure actuelle, le problème d'approximation correspondant - trouver des caractéristiques à pôle de réflexion - n'est pas résolu.

Proposée par M. Hasler, la méthode que nous présentons est en partie dérivée de la synthèse des "leapfrog". Elle permet le calcul de filtres à FDNC et FDNR entre terminaisons réactives différentes ou égales à partir d'une fonction de transfert donnée quelconque.

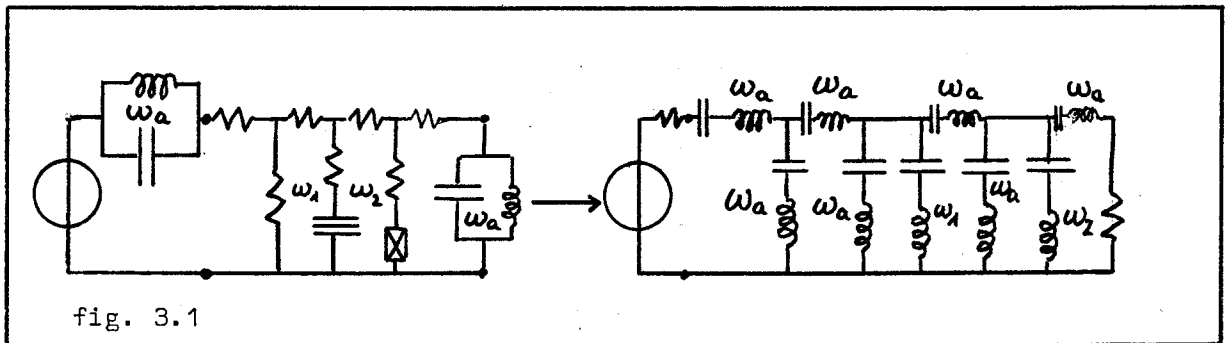


fig. 3.1

3.1 DESCRIPTION GENERALE DE LA METHODE

Les filtres LC classiques sont décrits par les deux coefficients:

$$\begin{aligned}
 s_{11} &= h/g \quad , \text{ coefficient de réflexion et} \\
 s_{21} &= V_2/2E = f/g \quad , \text{ coefficient de transmission}
 \end{aligned}
 \tag{3.1}$$

liés entre eux par la relation d'unitarité:

$$\begin{aligned}
 (2.12) \quad & |s_{11}|^2 + |s_{21}|^2 = 1 \\
 & \Leftrightarrow f f_x + h h_x = g g_x
 \end{aligned}$$

où f, g et h sont des polynomes de la variable p.

L'affaiblissement en puissance vaut:

$$A_p = -20 \log |s_{21}| = -20 \log |V_2/2E|
 \tag{3.2}$$

Un programme d'approximation comme "CAUCHY" fournit les polynomes f et h optimaux pour des exigences d'affaiblissement données; g est calculé par la relation d'unitarité (2.12).

Ces polynômes correspondent au comportement d'un filtre sur terminaisons résistives constantes; il est possible d'en déduire les polynômes  $f'$ ,  $g'$  et  $h'$  d'un filtre entre terminaisons résistives dépendant de la fréquence:  $Z_1$  et  $Z_2$ , réalisant un affaiblissement en tension:

$$A_T = -20 \log |V_2/E| \quad (3.3)$$

égal à  $A_p$ .

Reste à faire la synthèse du quadripôle entre  $Z_1$  et  $Z_2$ . Pour cela, nous calculons les polynômes  $f''$ ,  $g''$  et  $h''$  du même quadripôle fermé sur des résistances.

Ce quadripôle, qui n'est plus un filtre, peut être synthétisé en LC par les méthodes habituelles; après quoi il est replacé entre les terminaisons généralisées  $Z_1$  et  $Z_2$ .

Enfin, le filtre actif sur terminaisons réactives est obtenu par transformation d'impédance.

Ces différentes étapes sont schématisées en figure (3.2).

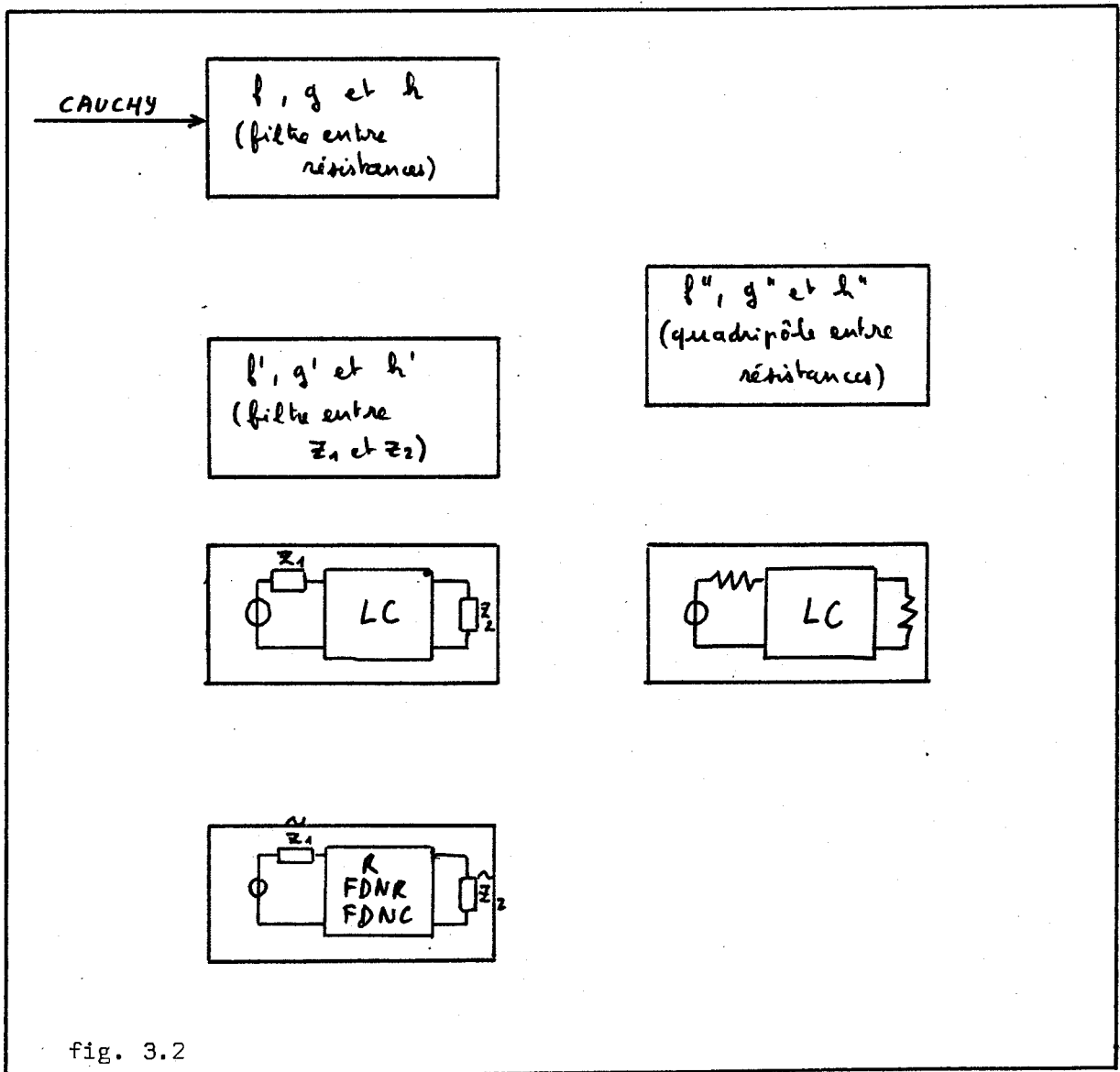


fig. 3.2

### 3.2. CHANGEMENT DE TERMINAISONS CONSERVANT LA CARACTERISTIQUE D'AFFAIBLISSEMENT

Ce paragraphe décrit le passage des polynomes  $f$ ,  $g$  et  $h$  aux polynomes  $f'$ ,  $g'$  et  $h'$  (étape 1 pour la figure 3.2).

#### 3.2.1 Matrice de répartition et relation d'unitarité généralisées.

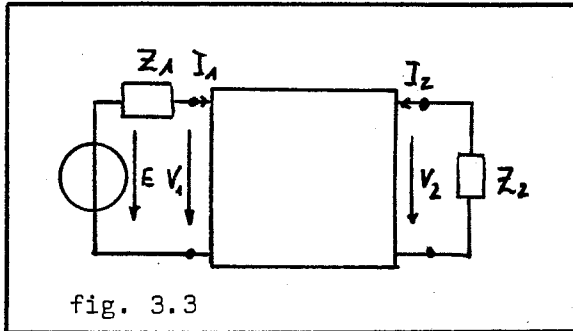


fig. 3.3

Considérons la figure (3.3). Les terminaisons généralisées  $Z_1$  et  $Z_2$  sont des fonctions paires de  $p$ .

Les ondes de tension:

$$\begin{aligned} \alpha &= V + ZI \\ \beta &= V - ZI \end{aligned} \quad (3.4)$$

définissent la matrice de répartition

$S$  du quadripôle:

$$\beta = S \cdot \alpha \quad (3.5)$$

Cette matrice dépend des terminaisons:

$$S = \frac{1}{g'} \begin{pmatrix} h' & b'_0 \cdot N \\ b'_0 \cdot D & -h'_* \end{pmatrix} \quad (3.6)$$

avec le signe supérieur si  $f'$  est pair  
et  $N/D = Z_1/Z_2$

La relation d'unitarité prend la forme:

$$ND b'_0 b'_{0*} + h' h'_* = g' g'_* \quad (3.7)$$

#### 3.2.2 Calcul des polynomes $f'$ , $g'$ et $h'$ .

Les polynomes  $f$  et  $g$  décrivent le transfert de puissance active de la source vers la charge d'un filtre entre terminaisons résistives, transfert lié au rapport des tensions de source et de charge:

$$(3.1) \quad f/g = E/2V_2$$

La tension est divisée par deux aux zéros d'affaiblissement; un filtre actif devrait avoir un affaiblissement en tension nul à ces fréquences.



On peut donc poser:  $f' = f$  et  $g' = g$  et amplifier de 6 dB à la sortie du filtre, ou encore corriger directement ce décalage de l'affaiblissement en posant:

$$f' = f_0' D = f/2 \quad \text{et} \quad g' = g \quad (3.8)$$

Le polynome  $h'$  doit être calculé à partir de la relation d'unitarité généralisée (3.7):

$$h'k_* = g'g_* - k \cdot \frac{N}{D} \cdot f'f_* \quad (3.9)$$

où  $k$  représente le rapport des niveaux d'impédance de la source et de la charge.

Quel est le choix optimum pour  $k$  ?

Lorsque  $k$  varie de zéro à l'infini, les racines du polynome  $h'k_*$  se déplacent depuis les racines de  $g'g_*$  qui ont la symétrie quadrangulaire jusqu'aux racines de  $\frac{N}{D} f'f_*$  placées par doubles paires de complexes conjuguées sur l'axe imaginaire.

La valeur de  $k$  pour laquelle une première paire de racines de  $h'k_*$  arrive sur l'axe imaginaire est la valeur optimale cherchée. En effet, si l'on augmente  $k$ , la racine double qui vient d'être créée sur l'axe imaginaire est détruite, et la factorisation en deux polynomes  $h'$  et  $h_*$  devient impossible.

D'autre part l'affaiblissement étant, au premier ordre, insensible aux variations des éléments pour les fréquences où  $h$  s'annule (théorème d'Orchard), on désire que  $h'$  ait au moins un zéro double sur l'axe imaginaire.

La figure (3.4) montre les itérations du programme de synthèse pour le choix de  $k$ .

La valeur de l'impédance  $z_2$  qui avait été arbitrairement fixée au départ se trouve ainsi modifiée:

$$z_2 \longrightarrow z_2/k \quad (3.10)$$

Notons enfin que, au moment de factoriser  $h'k_*$  en  $h'$  et  $h_*$ , le choix nous reste de prendre chaque racine à droite ou à gauche de l'axe imaginaire.

### 3.2.3 Remarques concernant la relation d'unitarité généralisée et le choix judicieux des terminaisons.

La relation d'unitarité générale (3.7) peut s'écrire:

$$1 - \frac{z_1}{z_2} \cdot |A_{21}|^2 = |A_{11}|^2 \quad (3.11)$$

Si les terminaisons sont égales, on retrouve la forme classique (1.11) pour laquelle:

- $|A_{21}|$  et  $|A_{11}|$  sont bornés à 1,
- zéros d'affaiblissement et de réflexion sont confondus.

Le cas plus général qui nous occupe ici change nos habitudes. En effet, avec des terminaisons différentes:

- .  $|b_{11}|$ , qui peut être supérieur à un pour certaines fréquences, perd sa signification car, après la transformation d'impédance (étape 5 de la figure 3.2) ce coefficient représente la réflexion de puissance réactive.
- . les zéros d'affaiblissement, qui sont les zéros de  $h$ , ne correspondent plus aux zéros de  $h'$ .
- . il n'y a qu'un zéro de réflexion (zéro double de  $h'$  sur l'axe imaginaire) qui n'est pas un zéro d'affaiblissement mais reste un zéro de sensibilité.

A cause du théorème d'Orchard, on désire que les zéros de  $h'$ , s'ils ne sont pas situés sur l'axe imaginaire, en soient le plus proche possible: on choisira des terminaisons telles que  $z_1/z_2$  soit aussi constant que possible dans la bande passante. De ce point de vue,  $z_1 = z_2$  est un bon choix puisqu'il conserve tous les zéros de  $h'$  (qui est dans ce cas égal à  $h$ ) sur l'axe imaginaire.

### 3.3. CHANGEMENT DE TERMINAISONS CONSERVANT "PHYSIQUEMENT" LE QUADRIPOLE

Les polynômes  $f'$ ,  $g'$  et  $h'$  décrivent le quadripôle entre terminaisons générales. Pour la synthèse en LC, il nous faut la description du même quadripôle, mais placé entre de simples résistances. Nous calculons dans ce paragraphe les polynômes  $g'$  et  $h'$  nécessaires à cette synthèse (étape 2 de la figure 3.2)

#### 3.3.1 Matrice de transfert d'un filtre entre terminaisons générales $z_1$ et $z_2$ .

La matrice de transfert définie par:

$$\begin{pmatrix} \alpha_1 \\ \alpha_2 \end{pmatrix} = t \cdot \begin{pmatrix} \alpha_2 \\ \alpha_1 \end{pmatrix} \tag{3.12}$$

est calculée à partir de la matrice de répartition (3.3):

$$t = \frac{1}{b_0 D} \begin{pmatrix} z g_* & h \\ z h_* & g \end{pmatrix} \tag{3.13}$$

où :

$$z_1/z_2 = N/D$$

#### 3.3.2 Transformation de la matrice de transfert lors d'un changement de terminaisons.

Lors du changement de terminaisons:

$$z_1 ; z_2 \longrightarrow z'_1 ; z'_2 \tag{3.14}$$

les ondes de tension définies en (3.1) sont modifiées; soient les

matrices  $T_1$  et  $T_2$  telles que:

$$\begin{pmatrix} \alpha_2' \\ \beta_2' \end{pmatrix} = T_2 \begin{pmatrix} \alpha_2 \\ \beta_2 \end{pmatrix} \quad \text{et} \quad \begin{pmatrix} \beta_1' \\ \alpha_1' \end{pmatrix} = T_1 \begin{pmatrix} \alpha_1 \\ \beta_1 \end{pmatrix} \quad (3.15)$$

Par (3.15) et (3.12), on a:

$$\begin{pmatrix} \beta_1' \\ \alpha_1' \end{pmatrix} = T_1 \cdot t \cdot T_2^{-1} \cdot \begin{pmatrix} \alpha_2' \\ \beta_2' \end{pmatrix} \quad (3.16)$$

ce qui définit la matrice de transfert transformée:

$$t' = T_1 \cdot t \cdot T_2^{-1} \quad (3.17)$$

### 3.3.3 Transformation des terminaisons exprimée par $g''$ et $h''$ et synthèse du quadripôle.

Les équations (3.13) et (3.17) nous permettent d'exprimer l'effet du changement des terminaisons:

$$\left. \begin{matrix} Z_1 = N_1/D_1 ; Z_2 = N_2/D_2 \\ \text{polynômes } g' \text{ et } h' \end{matrix} \right\} \rightarrow \left\{ \begin{matrix} Z_1' = 1 ; Z_2' = R_2 \\ \text{polynômes } g'' \text{ et } h'' \end{matrix} \right. \quad (3.18)$$

On trouve après quelques calculs:

$$\frac{g'' + h''}{b_0''} = \frac{N_1}{2 b_0' N_1 N_2 D_1 D_2} [(g' + h')(N_2 + R_2 D_2) \pm (g' + h)'_x (-N_2 + R_2 D_2)] \quad (3.19)$$

$$\frac{g'' - h''}{b_0''} = \frac{D_1}{2 b_0' N_1 N_2 D_1 D_2} \underbrace{[(g' - h')(N_2 + R_2 D_2) \mp (g' - h)'_x (-N_2 + R_2 D_2)]}_A \quad (3.20)$$

Il s'agit maintenant d'identifier correctement les polynômes  $g'' + h''$ ,  $g'' - h''$  et  $f''$  avec les numérateurs et dénominateurs des seconds membres de (3.19) et (3.20).

Le raisonnement est le suivant (exemple de  $N_1$ ): Un zéro de  $N_1$  sera zéro de  $g'' + h''$  seulement s'il n'est pas un zéro de  $A$ ; il serait facteur de  $A$  s'il était facteur de  $g' - h'$ .

Ainsi un facteur de  $N_1$  est facteur de  $g' - h'$  ou de  $g'' + h''$ .

Le même raisonnement peut s'appliquer à  $D_1$ ,  $N_2$ , et  $D_2$ . Les résultats sont résumés à la figure (3.5).

Un facteur de:	est facteur de: (1ère alternative)	ou facteur de: (2ème alternative)
$N_1$	$g' - h'$	$g'' + h''$
$D_1$	$g' + h'$	$g'' - h''$
$N_2$	$g' \pm h'_*$	$g'' \mp h''_*$
$D_2$	$g' \mp h'_*$	$g'' \pm h''_*$

fig. 3.5

Sauf coïncidence remarquable, la première alternative ne peut être satisfaite. Il faut donc satisfaire la seconde: le quadripôle synthétisé entre résistances à partir des polynômes  $g'' + h''$  et  $g'' - h''$  commencera par une répétition de l'impédance de source  $Z_1$  (à un facteur  $p$  près) et se terminera par une répétition de  $Z_2$ .

3.3.4 Cas des terminaisons égales.

Lorsque les terminaisons sont égales on a, aux facteurs d'échelle près:

$$f' = f ; g' = g \text{ et } h' = h \quad (3.21)$$

et la première alternative de la figure (3.5) exprime simplement la nécessité des pôles de réflexion déjà signalée au début du chapitre.

La figure (3.6), comparée à la figure (3.1), montre comment ces pôles de réflexion disparaissent lorsque la synthèse est réalisée selon la deuxième alternative.

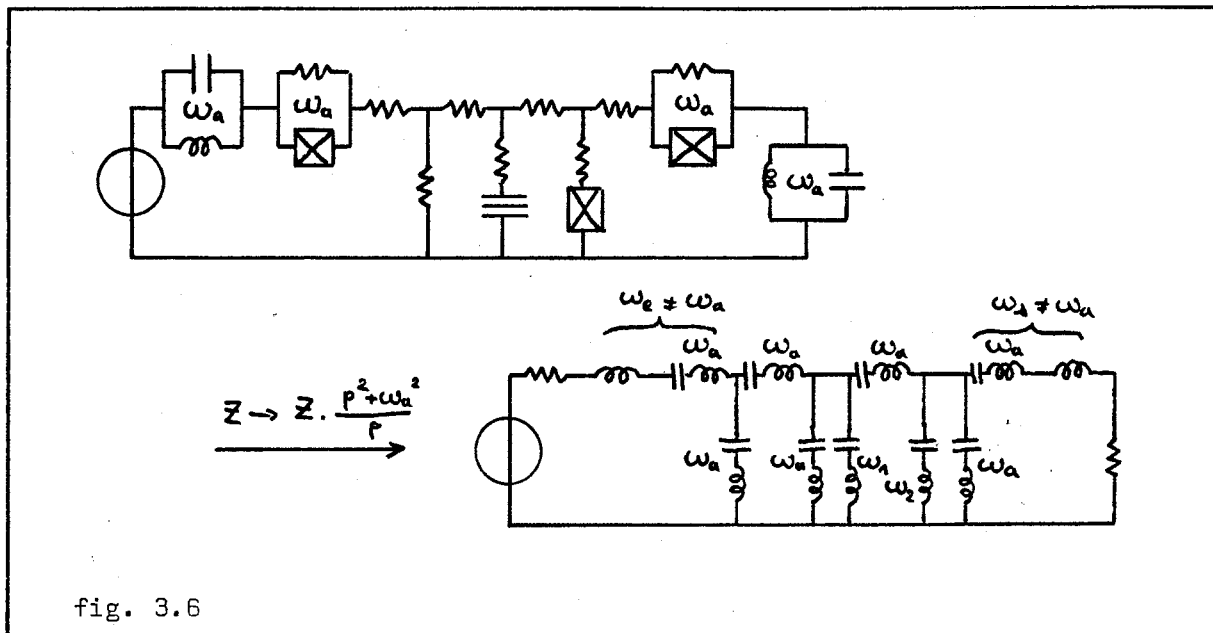


fig. 3.6

3.4. EXEMPLE ENTRE TERMINAISONS T3 ET T4

3.4.1 Choix des pulsations caractéristiques.

Le rapport des impédances  $Z_1$  et  $Z_2$ , qui vaut:

$$\frac{Z_1}{Z_2} = \frac{C_1 T_e \cdot p^2}{(p^2 + \omega_1^2)(p^2 + \omega_2^2)} \quad (3.22)$$

est représenté en fonction de la fréquence en figure (3.7)

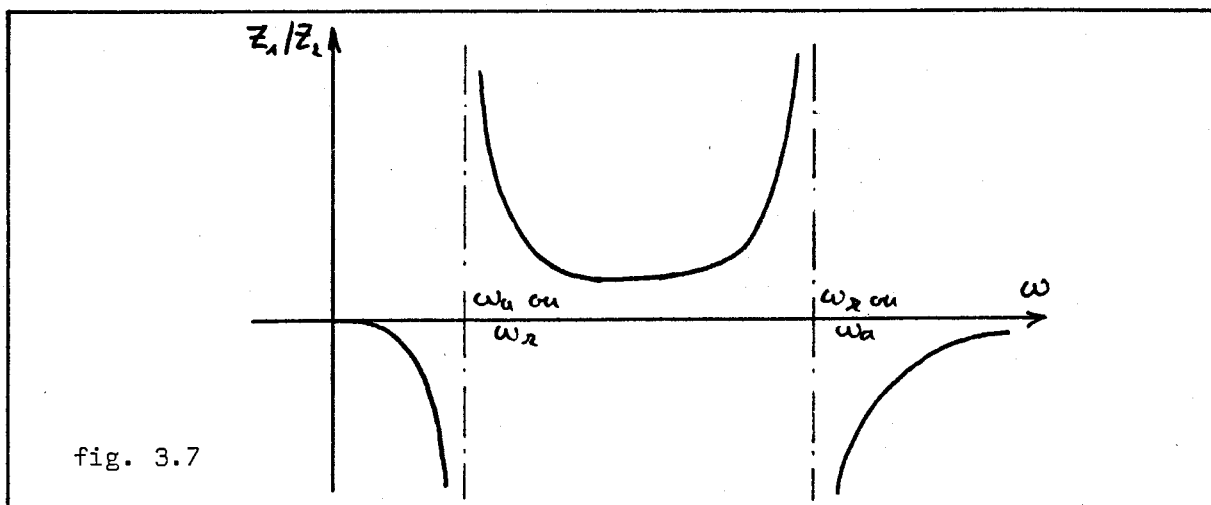


fig. 3.7

Ce rapport d'impédances devant être aussi constant que possible dans la bande passante (voir le paragraphe 3.2.3), on prendra  $\omega_a$  comme premier pôle en bande bloquée inférieure et  $\omega_x$  comme dernier pôle en bande bloquée supérieure (ou le contraire).

### 3.4.2 Synthèse LC du quadripôle entre résistances.

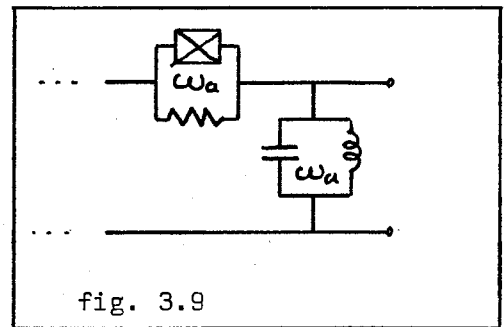
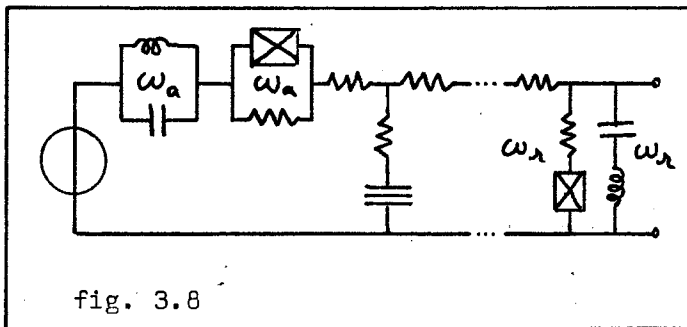
En reprenant les notations du paragraphe 3.3., on a:

$$\begin{aligned} N_1 &= 1 & N_2 &= p^2 + \omega_x^2 \\ D_1 &= p^2 + \omega_a^2 & D_2 &= p^2 \end{aligned} \quad (3.23)$$

La synthèse du quadripôle LC commence donc par un circuit anti-résonnant en  $\omega_a$  et se termine par un bras parallèle résonnant en  $\omega_x$ .

### 3.4.3 Substitution des terminaisons et transformation d'impédance.

Après avoir replacé le quadripôle entre ses terminaisons généralisées et réalisé la transformation d'impédance (étapes 4 et 5 de la figure 3.2), on obtient le filtre actif entre terminaisons réactives présenté à la figure (3.8).



On voit ici apparaître une limitation dans le choix des terminaisons: si la charge avait été du type T3, la sortie du filtre aurait eu l'allure de la figure (3.9). Une telle terminaison n'est pas synthétisable sans éléments flottants; il serait d'autre part souhaitable de ne réaliser qu'une seule fois le pôle en  $\omega_a$ .

### 3.4.4 Filtres calculés.

Un certain nombre de filtres ont été synthétisés à l'aide d'un programme réalisant les différentes opérations schématisées en figure (3.2).

Deux problèmes principaux sont apparus:

- .la grande dispersion des valeurs des éléments mène à des difficultés numériques qui vont jusqu'à arrêter l'exécution du programme. Cette dispersion pourrait être éliminée après coup à l'aide de la transformation de Norton.
- .chaque synthèse réalisée contient une (des) résistance(s) négative(s).

Nous présentons la synthèse d'un filtre entre T3 et T4 en annexe (VIII).

### 3.5. POURSUITE DE L'ETUDE

---

L'étude théorique de la méthode des paramètres effectifs doit être poursuivie: la recherche systématique des meilleurs couples de terminaisons, l'étude des comportements correspondants à l'origine et à l'infini, l'étude des problèmes éventuels d'instabilité ou de forte sensibilité introduits par la double réalisation d'un même pôle à l'entrée ou à la sortie du filtre (fig. 3.8) semblent être les points les plus importants à traiter dans l'im-médiat.

Il serait téméraire de tenter une réalisation avant de les avoir résolus.

#### IV- C O N C L U S I O N

---

L'étude que nous avons présentée a ouvert un certain nombre de portes conduisant à la synthèse de filtres passe-bande avec FDNC et FDNR, aussi bien en paramètres-image qu'en paramètres effectifs.

Une étude théorique plus poussée de la stabilité des filtres à paramètres-image sans cellule d'adaptation - en particulier dans le cas des terminaisons différentes - s'impose ainsi qu'un approfondissement de la théorie des paramètres effectifs.

Le calcul à l'ordinateur de la sensibilité aux valeurs des éléments des nouvelles solutions proposées permettra de se faire une idée de leur intérêt pratique; mais seule la réalisation montrera réellement les limites éventuelles de notre théorie.

#### Remerciements

Je tiens particulièrement à remercier Monsieur Martin Hasler pour l'aide sympathique et efficace qu'il m'a apportée tout au long de ce travail.

Je remercie également Monsieur le Professeur J. Neiryck pour ses précieux conseils.

Lausanne, décembre 1977

Laurent Krähenbühl

R E F E R E N C E S

---

- 1 L. T. BRUTON: Network transfert functions using the concept of frequency dependent negative resistance.  
IEEE Trans. circuit theory, CT 16, 406.408, 1969
- 2 N. C. BUI et L. T. HUYNH: Réalisation des FDNR et FDNC avec des convertisseurs de courant.  
Agen Mitteilungen, no. 20, juin 1976
- 3 K. Panzer: Active Bandfilter minimaler Kondensatoren mit Impedanzkonverter.  
Nachrichtentechn. Z.27, 379-382, 1974
- 4 M. Hasler et J. Neiryneck: Bandpass synthesis with grounded FDNR and FDNC elements.  
European Conf. on CT and Design, Geneva 1976
- 5 N.C. BUI, M. HASLER and L.T. HUYNH: On Antoniou's method for bandpass filters with FDNR and FDNC elements.
- 6 Ph. van Bastelaar et J. Neyrinck: Theorie des Filtres.  
EPFL, Lausanne

L I S T E D E S A N N E X E S

---

- I Réalisation des FDNC, FDNR et résistances négatives à l'aide de convertisseurs de courant.
- II Réalisation des terminaisons généralisées.
- III Copie de la référence 4 .
- IV Filtre à paramètres-image avec cellules d'adaptation (2.1.3)
- V Diminution de l'affaiblissement lors du changement de signe des éléments de cellules (2.2.6).
- VI Filtre à paramètres-image entre terminaisons T3.
- VII Filtre à paramètres-image entre terminaisons T5.
- VIII Exemple de synthèse en paramètres effectifs, entre T3 et T4.

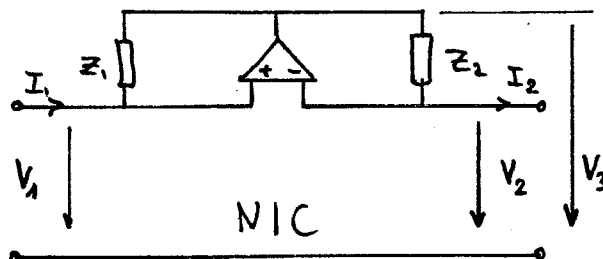


A N N E X E S

---

Annexe I- REALISATION DES FDNC, FDNR ET RESISTANCES NEGATIVES  
A L'AIDE DE CONVERTISSEURS DE COURANT

On réalise les FDNC et les FDNR au moyen d'un convertisseur de courant positif (PIC). Celui-ci peut être obtenu par mise en cascade de deux convertisseurs de courant négatifs (NIC):



On a:

$$V_3 - V_2 = V_3 - V_1 = -Z_1 I_1 = Z_2 I_2$$

et donc:

$$V_1 = V_2 \quad I_1 = -\frac{Z_2}{Z_1} \cdot I_2$$

Par conséquent si l'on ferme l'accès 2 sur une impédance  $Z$ , l'impédance  $Z_0$ , vue de 1, devient:

$$Z_0 = -\frac{Z_1}{Z_2} \cdot Z$$

aussi parle-t-on aussi de convertisseur d'impédance.

Si l'on connecte en cascade deux NIC on obtient les équations:

$$V_1 = V_2 \quad I_1 = \frac{Z_2 Z_4}{Z_1 Z_3} I_2$$

C'est alors un PIC, car, en fermant l'accès 2 sur une impédance  $Z$  on obtient l'impédance  $Z_0$ , vue de 1:

$$Z_0 = \frac{Z_1 Z_3}{Z_2 Z_4} \cdot Z$$

Choisissons par exemple:

$$Z = Z_2 = Z_4 = R \quad \text{et} \quad Z_1 = Z_3 = 1/C_p$$

alors on obtient:

$$Z_0 = R^3 / C_p^2$$

qui est un FDNC. Les FDNR peuvent être réalisées en posant par exemple:

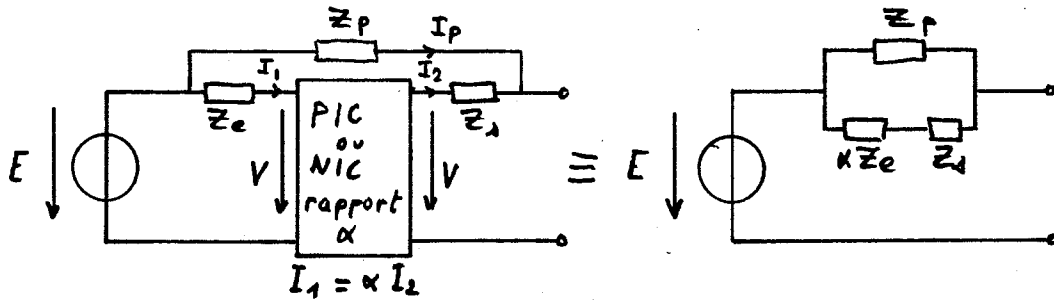
$$Z = Z_1 = Z_3 = R \quad \text{et} \quad Z_2 = Z_4 = 1/C_p$$

En pratique la mise en cascade de deux NIC est instable et il faut connecter les amplificateurs de façon différente. On trouvera les meilleurs montages dans la référence [2].

Annexe II- PRINCIPE DE REALISATION DES TERMINAISONN GENERALISEES

La réalisation des terminaisons généralisées repose sur l'emploi de convertisseurs de courant (annexe I).

On montre facilement l'équivalence de Thévenin:



Exemples:

T5 :  $Z_p = \frac{1}{C_p}$      $Z_s = \frac{1}{C_s p}$      $Z_e = L$  (résistance)

avec  $\alpha = p$

(pour l'impédance de sortie, on fait simplement  $E = 0$ )

T4 :  $Z_p$  : circuit ouvert     $Z_s = \frac{1}{C_p}$      $Z_e = L$

avec  $\alpha = p$

etc.

Annexe III- COPIE DE LA REFERENCE [4]

---

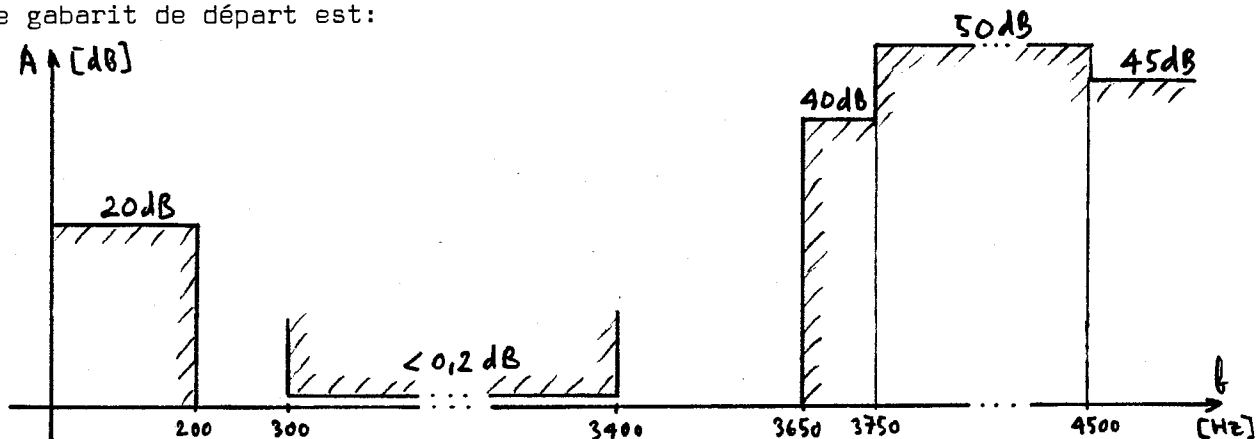
Annexe IV- FILTRE A PARAMETRES-IMAGE SUR T1 AVEC CELLULES  
D'ADAPTATION AUX EXTREMITES

Cette annexe se rapporte au paragraphe (2.1.3).

La synthèse n'est pas présentée ici en détails; la méthode utilisée est celle de l'annexe (VII).

IV.1 Données

Le gabarit de départ est:



IV.2 Approximation et synthèse.

\*Cinq pôles-image:

$$p_1 = 3740 \text{ Hz}$$

$$p_2 = 4135 \text{ Hz}$$

$$p_3 = 6082 \text{ Hz}$$

$$p_4 = 189 \text{ Hz}$$

et une paire de pôles à l'origine (cellule d'adaptation)

\*Synthèse en FDNC selon la figure (2.6).

\*Valeurs des éléments: voir structure en page 2.

IV.3 Analyse.

Bande bloquée inférieure	p.3
Bande passante	p.4
Bande de transition supérieure	p.5
Bande bloquée supérieure	p.6

Annexe V- PARAMETRES-IMAGE: ILLUSTRATION DE L'EFFET DU CHANGEMENT DE SIGNE DES ELEMENTS DE CELLULES

---

Cette annexe se rapporte au paragraphe (1.2.3).

Nous comparons ici les affaiblissements de deux filtres passe-bande sur terminaisons T3.

.Le premier a une caractéristique comparable à celle d'un filtre zig-zag du même degré mais, étant synthétisé à l'aide des cellules 1 et 2 de la figure (2.19) donc tout en FDNR, il est instable.

.Le second est obtenu à partir du premier en changeant les signes des éléments des cellules réalisant les pôles en bande bloquée supérieure, ce qui permet de réaliser ces pôles en FDNC et de respecter ainsi les conditions nécessaires de stabilité.

L'effet schématisé en figure (1.14) est parfaitement observé ici.

-V-1 Données communes aux deux filtres.

\*Deux paires de pôles-image par bande bloquée:

$$\begin{aligned} \omega_1 &= 0,68434 & \omega_3 &= 1,27371 \\ \omega_2 &= 0,78510 & \omega_4 &= 1,45616 \end{aligned}$$

\*Un pôle de réflexion, dû aux terminaisons T3, en bande de transition supérieure:

$$\omega_u = 1,14$$

\*Les cellules ont été calculées avec:

$$\begin{aligned} \omega_{-1} &= 0,7937 & (\text{fin de la bande bloquée inférieure}) \\ \omega_{+1} &= 1,2592 & (\text{début de bande bloquée supérieure}) \\ \omega_- &= 0,8909 & (\text{limites de la bande passante des cellules}) \\ \omega_+ &= 1,12246 \end{aligned}$$

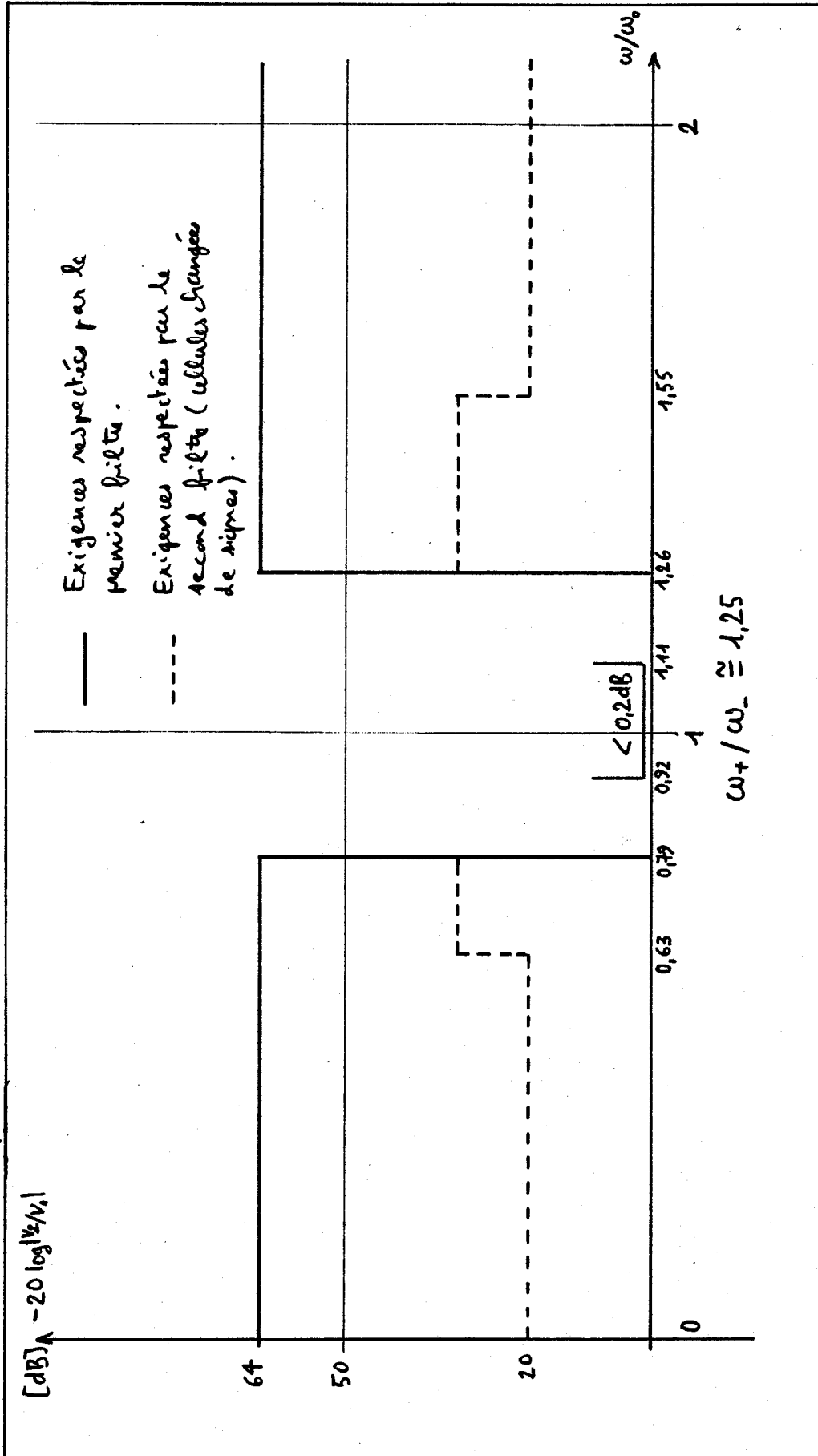
\*La bande passante effective du filtre est réduite par la désadaptation.

\*Valeurs des éléments: voir la structure, en page 3.

-V-2 Résultats.

La tabulation de l'affaiblissement du premier filtre est présentée en haut des pages 4 à 7. Le décalage du comportement en tension (6 dB) peut être compensé sans autre dans un filtre actif. La tabulation pour le second filtre est présentée comparativement en bas des pages 4 à 7.

Ces résultats sont résumés en page 2.



5 \*\*\*\*\* STRUCTURE (VALEURS REELLES) :

S(3.513456539 D/0.219005848 0)  
S(1.697231620 F)

P(1.291009508 F)P(1.203650049 H\_1.347847922 F)

S(1.697231620 F)S(0.717487626 F)

6 P(-4.083484442 F)P(0.284595230 H\_1.657124094 F)

S(0.717487626 F)S(1.389576816 F)

P(1.939662548 F)P(0.651281703 H\_3.273513674 F)

S(1.389576816 F)S(0.589194200 F)

P(-2.094464972 F)P(1.317343932 H\_0.457903636 F)

S(0.589194200 F)

7 P(3.513456539 D/0.219005848 0).

5 \*\*\*\*\* STRUCTURE (VALEURS REELLES) :

S(3.513456539 D/0.219005848 0)

S(1.697231620 F)

P(1.291009508 F)P(1.203660049 H\_1.347847922 F)

S(1.697231620 F)S(-0.717487626 F)

6 P(4.083484442 F)P(-0.284595230 H\_-1.657124094 F)

S(-0.717487626 F)S(1.389576816 F)

P(1.939662648 F)P(0.651281703 H\_3.278613674 F)

S(1.389576816 F)S(-0.589194200 F)

P(2.094464972 F)P(-1.317343932 H\_-0.467903636 F)

S(-0.589194200 F)

7 P(3.513456539 D/0.219005848 0).



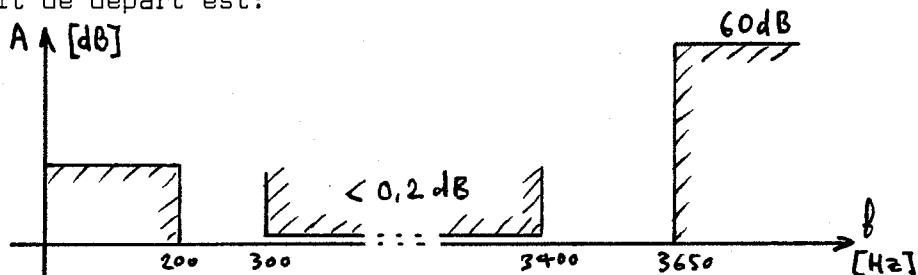
Annexe VI- PARAMETRES-IMAGE: FILTRE SUR T3 SANS POLE-IMAGE EN  
BANDE BLOQUEE INFÉRIEURE

Cette annexe se rapporte au paragraphe (2.2.9).

La synthèse n'est pas présentée ici en détails; la méthode utilisée est celle de l'annexe (VII).

### VI.1 Données

Le gabarit de départ est:



La discrimination en bande bloquée inférieure n'est pas spécifiée, le but de l'exercice étant de voir quel est l'affaiblissement obtenu dans cette bande sans y placer de pôle-image qui conduirait, sur terminaisons T3:

- .soit à un filtre instable,
- .soit à une baisse de l'affaiblissement dans l'autre bande bloquée.

### VI.2 Approximation et synthèse.

\*Quatre pôles-image en bande bloquée supérieure:

$$\begin{aligned} f_1 &= 3,68 \text{ kHz} & f_3 &= 4,73 \text{ kHz} \\ f_2 &= 3,90 \text{ kHz} & f_4 &= 7,59 \text{ kHz} \end{aligned}$$

\*Un pôle de réflexion en bande de transition inférieure:

$$f_a = 272 \text{ Hz}$$

\*Valeurs des éléments: voir structure en page 2.

### VI.3 Analyse.

Bande "bloquée" inférieure	p.2
Bande passante	p.3
Bande bloquée supérieure	p.4

Les bandes passante et bloquée supérieure sont ce qu'on attendait d'elles.

L'affaiblissement en tension, après compensation du décalage de 6 dB déjà signalé en annexe (V), reste inférieur à 4 dB à partir de 60 Hz malgré la présence du pôle de réflexion qui ne réalise qu'une pointe d'affaiblissement très étroite: l'affaiblissement en bande "bloquée" inférieure n'est pas significatif.

Annexe VII- PARAMETRES IMAGE: METHODE DE SYNTHÈSE DÉTAILÉE DANS UN EXEMPLE SUR T5

La méthode d'approximation et de synthèse sur terminaisons généralisées (ici T5) par les paramètres-image est décrite dans les détails.

Le filtre obtenu est analysé pour vérification. Enfin, la stabilité est contrôlée par une méthode indirecte.

### VII.1 Données.

Les exigences de départ sont les mêmes que pour l'annexe (IV). Le filtre doit être réalisé entre terminaisons T5.

### VII.2 Normalisation en fréquence et transformation $\gamma$ .

La normalisation en fréquence est calculée par rapport à:

$$f_0 = \sqrt{f_+ f_-} = 1009,950494 \text{ Hz}$$

La transformation  $\gamma$  est donnée par (2.20). On obtient:

$f$ [Hz]	$\omega$ (normalisé)	$\gamma$
$f_0$	1	1
$f_{-s} = 200$	$\omega_{-s} = 0,198029509$	$\gamma_{-s} = -1,506034346$
$f_{+s} = 3650$	$\omega_{+s} = 3,614038531$	$\gamma_{+s} = 2,221845454$
$f_- = 300$	$\omega_- = 0,297044263$	$\gamma_- = -\infty$
$f_+ = 3400$	$\omega_+ = 3,366501646$	$\gamma_+ = +\infty$
$f = 0$	$\omega = 0$	$\gamma_0 = -1,213874118$
$f = \infty$	$\omega = \infty$	$\gamma_{\infty} = 1,213874118$
$f = 4500$	$\omega = 4,455663943$	$\gamma = 1,259717184$

### VII.3 Adaptation (bande passante): calcul des terminaisons.

Les figures (2.21) et (2.20) montrent qu'on a les choix suivants:

$$*\omega_n < \omega_- \text{ et } \omega_n > \omega_+.$$

L'adaptation est excellente si les pôles de réflexion sont très proches de la bande passante.

Les pôles-image doivent être réalisés en FDNC, à l'aide des cellules 3 et 4 de la figure (2.19): toutes les résistances série sont négatives. Cette circonstance a priori défavorable nous pousse vers d'autres solutions.

\* $(\omega_2 \text{ et } \omega_a) < \omega_-$ .

Les pôles de la bande bloquée supérieure doivent être réalisés en FDNC. Pour éviter le mélange défavorable FDNC-FDNR, on place  $\omega_2$  en haut de bande bloquée inférieure.

Ce filtre utiliserait les cellules 5 et 6.

\* $(\omega_2 \text{ et } \omega_a) > \omega_+$ .

Le raisonnement est le même: les pôles de la bande bloquée inférieure doivent être réalisés en FDNC; il doit en être de même en bande supérieure. Le pôle  $\omega_a$  sera donc le premier pôle d'affaiblissement effectif en bande bloquée supérieure, ce qui nous interdit de le placer très loin à droite ( $\omega_2$  est en bas de bande de transition sup.)  
Cellules utilisées: 5 et 6.

La dernière solution a été retenue.

Il reste à faire le meilleur choix pour  $\omega_2$ ,  $\omega_a$  et le niveau d'impédance des terminaisons.

### VII.3.1 Rappel de théorie ([6], p.45).

En bande passante, l'expression (2.13) prend la forme:

$$A_{21} = \frac{2W/R}{j(1+W^2/R^2) + \tan \beta + 2W/R \cdot \cos \beta} \quad (\text{VII.1})$$

Selon la valeur de  $\beta$ , l'affaiblissement effectif oscille entre les courbes-enveloppe:

$$A = 0 \quad \text{et} \quad A = 20 \log \left| \frac{1 + W^2/R^2}{2 \cdot W/R} \right| \quad (\text{VII.2})$$

L'affaiblissement effectif en bande passante est borné supérieurement par une fonction qui ne dépend que du rapport de l'impédance-image et de la résistance (variable) de la terminaison. Cette fonction est tabulée en page 3. L'affaiblissement est nul pour  $W/R=1$ .

$$\text{Exemple: } 0,8 \leq |W/R| \leq 1,24 \Rightarrow A < 0,2 \text{ dB} \quad (\text{VII.3})$$

### VII.3.2 Methode.

Le but est d'obtenir un rapport  $W/R$  aussi constant et proche de 1 que possible dans la bande passante. Plus précisément, on peut par exemple demander que ce rapport remplisse la condition (VII.3) dans le plus grand intervalle possible.

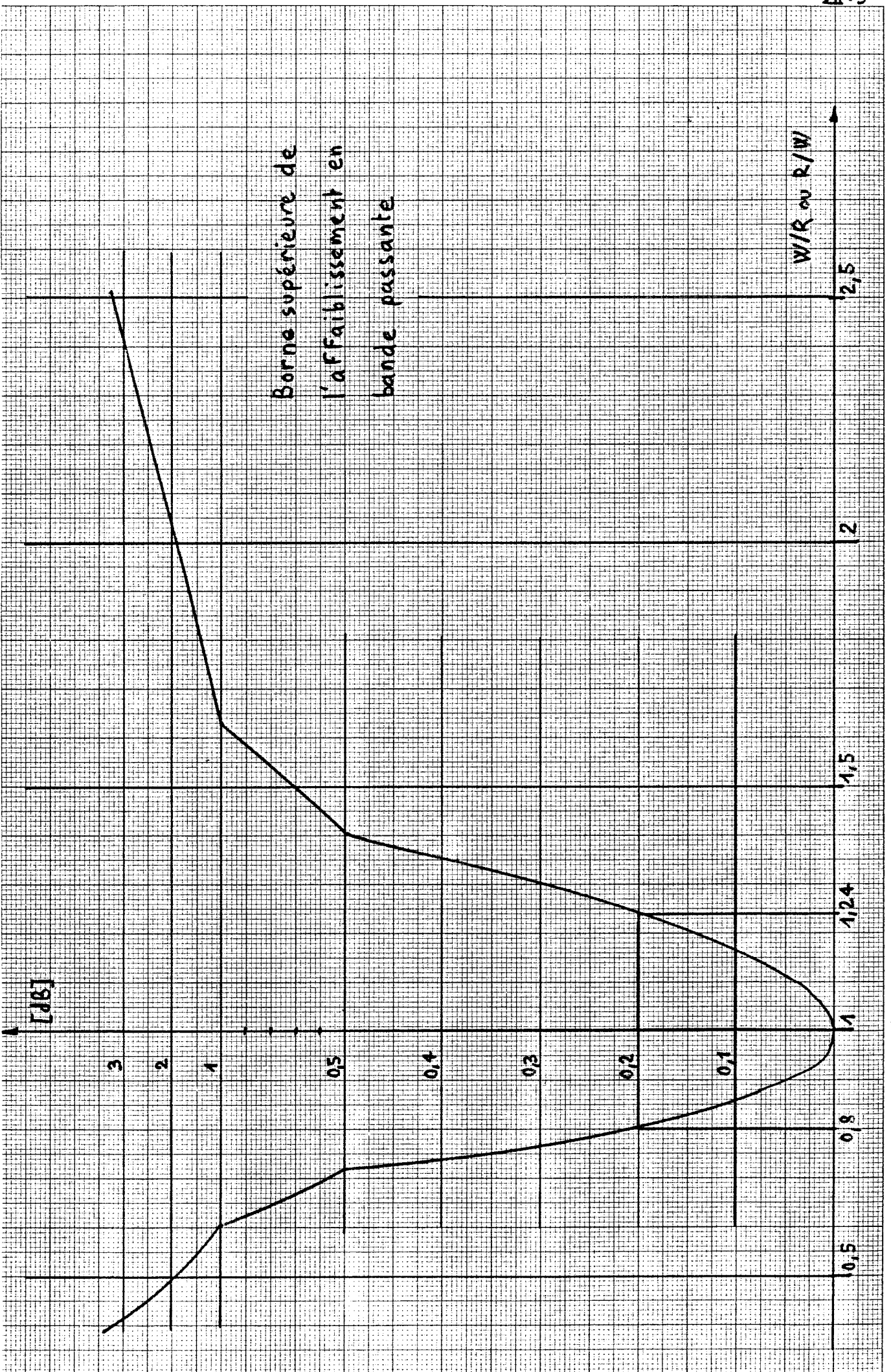
La courbe  $W(\omega)$  étant tracée, il est difficile de se rendre compte quelle est la courbe  $R(\omega)$  optimale. Aussi va-t-on représenter directement le rapport  $W(\omega)/R(\omega)$ .

Considérons la transformation d'impédance:

$$\bar{Z} \longrightarrow \frac{Z}{R(\omega)/R(\omega=1)} \quad (\text{VII.4})$$

Fixons encore le niveau d'impédance du filtre:

$$W(\omega = \sqrt{\omega_+ \omega_-}) = W(\omega=1) = 1 \quad (\text{VII.5})$$



Appliquons la transformation (VII.4) à l'impédance-image du filtre  $W(\omega)$  et à l'impédance  $R(\omega)$  des terminaisons:

$$\begin{aligned} W(\omega) &\longrightarrow \frac{W(\omega)}{R(\omega)/R(\omega=1)} = \tilde{W}(\omega) \\ \text{et } R(\omega) &\longrightarrow R(\omega=1) = R_0 \end{aligned} \tag{VII.6}$$

Pour  $W$  donné, la forme de la courbe  $\tilde{W}$  ne dépend que des pulsations caractéristiques des terminaisons et plus du niveau d'impédance.

Ce niveau d'impédance,  $R_0$ , est choisi pour que le rapport  $\tilde{W}/R_0$  remplisse une condition du type (VII.3) sur le plus grand intervalle possible.

VII.3.3 Application.

La courbe  $\tilde{W}(\omega)$  est tabulée en page 5 pour notre exemple sur T5, avec plusieurs choix de pulsations caractéristiques.

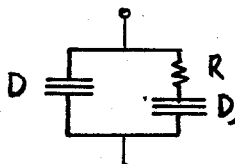
Il faut choisir  $\omega_n$  aussi proche que possible de la bande passante afin de compenser le zéro de  $W(\omega_+)$ ; d'où notre choix:  $\omega_n = 3,39$ .  
On peut représenter alors la courbe  $\tilde{W}$  pour différentes valeurs de  $\omega_a$ .  
On remarque que la courbe s'améliore à mesure que  $\omega_a$  augmente.  
Nous avons choisi  $\omega_a = 3,7$  afin de pouvoir placer un pôle-image assez près du bord de la bande bloquée supérieure.

Le graphe de la page 5 nous permet de choisir  $R_0$  dont on déduit les valeurs des éléments:

$$\begin{aligned} \text{Calcul: } |W(\omega)| &= \frac{\omega_-}{\omega_+} \sqrt{\frac{\omega^2 - \omega_+^2}{\omega^2 - \omega_-^2}} & R_0 &= \frac{\omega_n^2 - 1}{D(\omega_a^2 - 1)} \\ |R(\omega)| &= \frac{\omega_n^2 - 1}{D(\omega_a^2 - 1)} \\ |\tilde{W}(\omega)| &= \left| \frac{\omega_n^2 - 1}{\omega_a^2 - 1} \cdot \frac{\omega_a^2 - \omega^2}{\omega_n^2 - \omega^2} \sqrt{\frac{\omega^2 - \omega_+^2}{\omega^2 - \omega_-^2}} \cdot \omega \omega_- \right| \end{aligned} \tag{VII.7}$$

(fonction tabulée en page 5)

A partir de  $R_0$ , on déduit:



$D = \frac{\omega_n^2 - 1}{R_0(\omega_a^2 - 1)}$

$\text{puis } R = \frac{1}{D(\omega_a^2 - \omega_n^2)}$

$D_1 = \frac{\omega_a^2 - \omega_n^2}{\omega_n^2}$

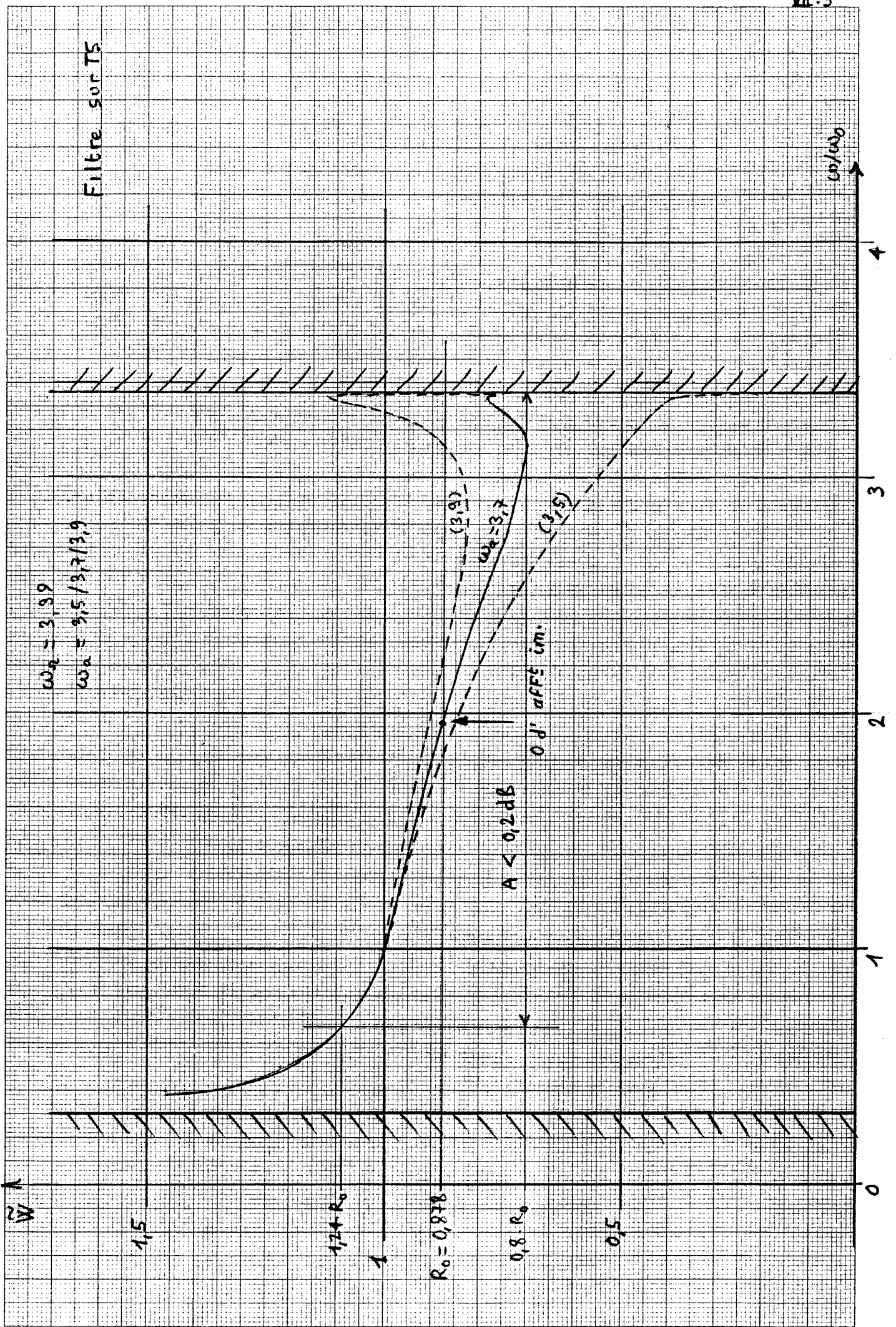
(VII.8)

La terminaison T5 sous cette forme correspond au filtre LC.  
Pour le filtre actif, on a simplement:

$$C = D, \quad C_1 = D_1 \quad \text{et} \quad L = R \tag{VII.9}$$

Remarque: La fonction représentée en page 3 donne une borne supérieure pour l'affaiblissement effectif. En particulier, l'analyse du filtre montre que la caractéristique effective présente, en plus du zéro d'affaiblissement-image, deux zéros d'affaiblissement aux "fréquences d'indifférence" (page 11).

Filtre sur TS



$\omega_d = 3,99$   
 $\omega_d = 3,5 / 3,7 / 3,9$

$A < 0,2 \text{ dB}$

0 d' affés cm.

(3,9)

$\omega_d = 3,7$

(3,5)

W

1,5

1,24 R<sub>0</sub>

1

R<sub>0</sub> = 0,878

0,8 R<sub>0</sub>

0,5

0

1

2

3

4

ω/ω<sub>0</sub>

VII.4 Approximation (bande bloquée).

L'affaiblissement effectif en bande bloquée est égal à la somme de l'affaiblissement-image et du facteur de désadaptation:

$$(2.15) \quad A_{eff} = \alpha_{dB} + 20 \log \left| \frac{1+(X/R)^2}{4X/R} \right| \quad (VII.10)$$

La fonction  $X(\omega) = \text{Im}(W)$  est connue;  $R(\omega)$  a été déterminé au paragraphe précédent: le facteur de désadaptation peut être calculé.

L'approximation, calculée dans le plan  $\gamma$  défini en (2.20), doit tenir compte de ce facteur qui contient en particulier l'influence des pôles dûs aux terminaisons.

Nous procédons de la façon suivante (commentaires des pages 7 et 8):

En abscisse:  $\gamma$ ; en ordonnée: l'affaiblissement-image  $\alpha$ .

L'affaiblissement-image est représenté sur ce plan. Nous traçons d'autre part un réseau de courbes: 40dB - Ad; 50dB - Ad, etc. dont l'intersection avec la courbe d'affaiblissement-image donne l'affaiblissement effectif.

L'une de ces courbes correspond aux exigences: l'égalisation est réalisée par rapport à elle.

Résultats : Un pôle-image en bande bloquée inférieure:  $\gamma_1 = -1,415$   
 Trois pôles-image en bande bloquée sup. :  $\gamma_2 = 1,35$   
 $\gamma_3 = 1,685$   
 $\gamma_4 = 2,025$

VII.5 Synthèse.

On peut soit synthétiser le filtre LC classique puis réaliser la transformation d'impédance (1.1), soit directement calculer les cellules actives 5 et 6.

De toutes façons, les formules ([6], p.54) doivent être adaptées au calcul.

Avec  $W|_{\omega=1} = 1$  et  $\omega_+ \omega_- = 1$ , elles peuvent être mises sous la forme:

$$|C_2| = \frac{1}{\omega_+} \sqrt{\frac{\omega_+^2 - \omega_1^2}{\omega_-^2 - \omega_1^2}}$$

$$C_1 = 2C_2 \frac{\omega_-^2 - \omega_1^2}{\omega_+^2 - \omega_1^2} \quad \omega_1 : \text{pôle d'aff.-image} \quad (VII.11)$$

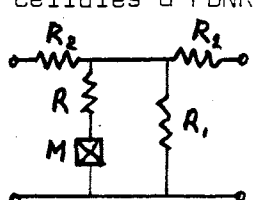
$$C = C_1 \frac{\omega_+^2 - \omega_1^2}{\omega_1^2}$$

$$L = \frac{1}{C_1(\omega_+^2 - \omega_1^2)}$$

ces formules étant valables pour les équivalents LC des cellules 1 à 4 de la figure (2.19); pour les cellules retournées en fréquence (5 à 8), il faut simplement intervertir  $\omega_+$  et  $\omega_-$ .

Le calcul des cellules actives correspondantes est simple:

Cellules à FDNR 1 et 2



$$|R_2| = \left| \frac{1}{C_2} \right| = \omega_+ \sqrt{\frac{\omega_-^2 - \omega_1^2}{\omega_+^2 - \omega_1^2}}$$

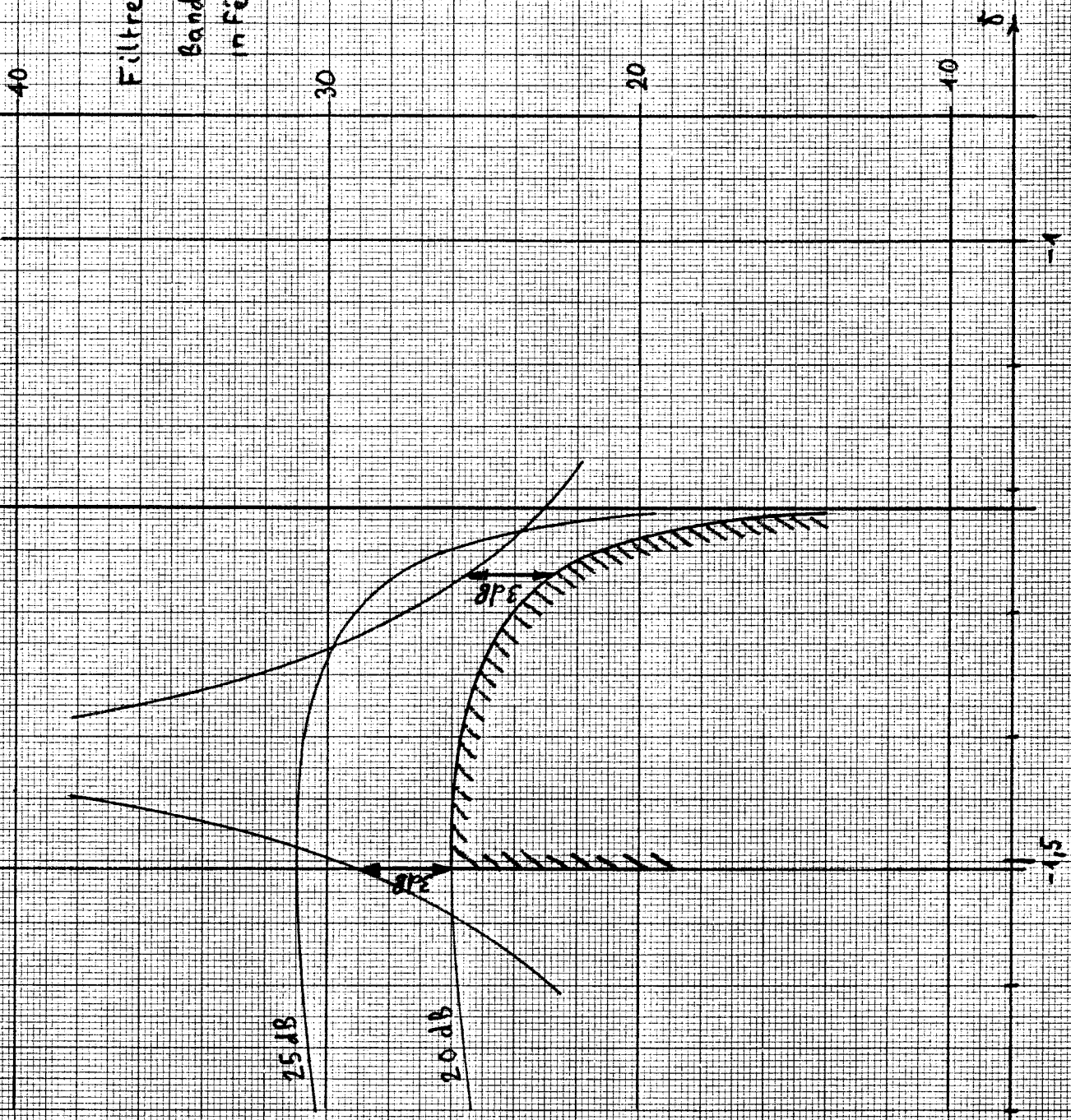
$$R_1 = \frac{1}{C_1} = \frac{R_2}{2} \frac{\omega_-^2 - \omega_1^2}{\omega_+^2 - \omega_1^2} \quad (VII.12)$$

$$R = \frac{1}{C} = R_1 \frac{\omega_1^2}{\omega_+^2 - \omega_1^2}$$

$$M = L = \frac{R_1}{\omega_+^2 - \omega_1^2}$$

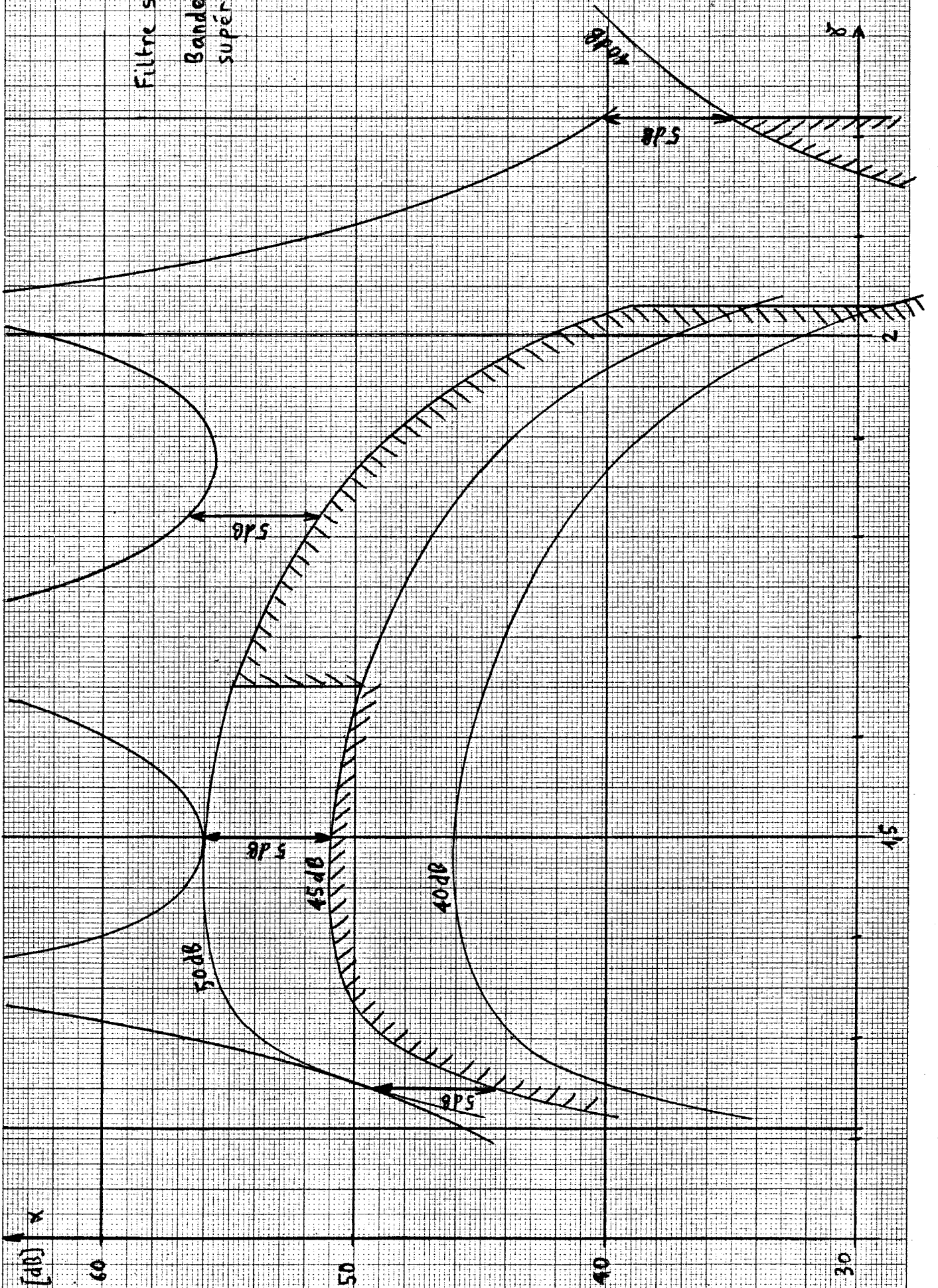
Filtre sur TS :  
Bande bloquée  
inférieure.

$\alpha$  [dB]

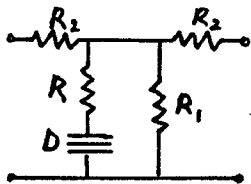




Filtre sur T5:  
Bande bloquée  
supérieure



Cellules à FDNC 3 et 4



$$|R_2| = \left| \frac{1}{C_2} \right| = \omega_+ \sqrt{\frac{\omega_-^2 - \omega_1^2}{\omega_+^2 - \omega_1^2}}$$

$$R_1 = \frac{1}{C_1 + C} = \frac{R_2 \cdot \omega_+^2}{2} \cdot \frac{\omega_+^2 - \omega_-^2}{\omega_+^2 - \omega_1^2}$$

$$R = -\frac{1}{C} = R_1 \frac{\omega_+^2}{\omega_+^2 - \omega_1^2} \quad (\text{VII.13})$$

$$D = -LC^2 = \frac{\omega_+^2 - \omega_1^2}{R_1 \cdot \omega_+^2 \omega_1^2}$$

Pour le calcul des cellules 5 à 8, intervertir  $\omega_+$  et  $\omega_-$ .

Une simple calculatrice de poche peut être programmée pour donner les éléments de la cellule à partir de  $\gamma_i$  et  $\omega_+$  ou  $\omega_-$ .

La structure obtenue pour le filtre sur T5 se trouve en page 10.

### VII.6 Analyse.

Le filtre ainsi synthétisé a été analysé sur "ASTRID":

Bande bloquée inférieure et bande passante p. 11  
 Bande de transition supérieure et bande bloquée supérieure p. 12

Les exigences de départ ne sont pas entièrement respectées: l'affaiblissement en début de bande bloquée est trop élevé.

### VII.7 Stabilité.

Le quadripôle sera stable si sa fonction de transfert n'a pas de pôle dans le demi-plan complexe droit.

On ne dispose pas d'un programme capable de calculer les racines du dénominateur de la fonction de transfert d'un filtre comprenant des éléments actifs. D'autre part, le calcul de l'équivalent classique LC sur terminaisons résistives constantes d'un filtre entre T5 est assez compliqué.

Nous allons donc appliquer un autre critère:

Le filtre sera stable si l'alternance des pôles et des zéros de l'imittance terminée de l'équivalent sur terminaisons résistives est respectée, sans abaissement de degré.

Ce critère est applicable avec "ASTRID" (pages 13 à 15) qui calcule l'admittance d'entrée  $Y_n$  du filtre actif. L'admittance cherchée aurait en plus un zéro en  $\omega_+$  et un pôle en  $\omega_-$ . Ceci considéré, la stabilité est vérifiée dans notre cas.

S(0.94168367 F/(0.180099942 F\_0.483155616 H))  
 S(4.116486467 O)  
 P(-0.681564758 O)P(1.021865396 O\_33.31367451 D)  
 S(4.116486467 O)  
 S(0.259240261 O)  
 P(21.72912455 O)P(0.040636261 O\_0.520599810 O)  
 S(0.259240261 O)  
 S(0.185444432 O)  
 P(30.46449974 O)P(0.145875206 O\_0.370244839 D)  
 S(0.185444432 O)  
 S(0.131993843 O)  
 P(42.86529845 O)P(0.269932456 O\_0.262739601 D)  
 S(0.131993843 O)  
 P(0.94168367 F/(0.180099942 F\_0.483155616 H)).

\*\*\*\*\* CIRCUIT INITIAL

FN:= 1.00995049400E+003 HZ  
 RS:= 1.00000000000E+000 OHM

ELEM. NO.	NORMALISES	COMPOSANTS	REELS	
1	9.41683670000E-001		1.48396987575E-004	FARAD
2	1.80099942000E-001		2.83813871968E-005	FARAD
3	4.83155616000E-001		7.61389840649E-005	HENRY
4	4.11648646700E+000		4.11648646700E+000	OHM
5	-6.81664758000E-001		-6.81664758000E-001	OHM
6	1.02186539600E+000		1.02186539600E+000	OHM
7	3.33136745100E+001		8.27299247974E-007	SEC2/OHM (FDNC)
8	4.11648646700E+000		4.11648646700E+000	OHM
9	2.59240261000E-001		2.59240261000E-001	OHM
10	2.17291245500E+001		2.17291245500E+001	OHM
11	4.06362610000E-002		4.06362610000E-002	OHM
12	5.20599810000E-001		1.29283796412E-008	SEC2/OHM (FDNC)
13	2.59240261000E-001		2.59240261000E-001	OHM
14	1.85444432000E-001		1.85444432000E-001	OHM
15	3.04644997400E+001		3.04644997400E+001	OHM
16	1.45875206000E-001		1.45875206000E-001	OHM
17	3.70244839000E-001		9.19452091000E-009	SEC2/OHM (FDNC)
18	1.85444432000E-001		1.85444432000E-001	OHM
19	1.31993843000E-001		1.31993843000E-001	OHM
20	4.28652984500E+001		4.28652984500E+001	OHM
21	2.69932456000E-001		2.69932456000E-001	OHM
22	2.62739601000E-001		6.52477631235E-009	SEC2/OHM (FDNC)
23	1.31993843000E-001		1.31993843000E-001	OHM
24	9.41683670000E-001		1.48396987575E-004	FARAD
25	1.80099942000E-001		2.83813871968E-005	FARAD
26	4.83155616000E-001		7.61389840649E-005	HENRY
RL	-1.00000000000E+000		-1.00000000000E+000	OHM

WPI Paragon Co Lausanne

33  
32  
31  
30  
29  
28  
27  
26  
25  
24  
23  
22  
21  
20  
19  
18  
17  
16  
15  
14  
13  
12  
11  
10  
9  
8  
7  
6  
5  
4  
3  
2  
1

\*\*\*\*\* STRUCTURE (VALEURS NORMALISEES) :

S(4.116486467 0)  
P(-0.681664758 0)P(1.021865396 0\_33.31367451 0)  
S(4.116486467 0)  
S(0.259240261 0)  
P(21.72912455 0)P(0.040636261 0\_0.520599810 0)  
S(0.259240261 0)  
S(0.185444432 0)  
P(30.46449974 0)P(0.145875206 0\_0.370244839 0)  
S(0.185444432 0)  
S(0.131993843 0)  
P(42.86529845 0)P(0.269932456 0\_0.262739601 0)  
S(0.131993843 0).