



HAL
open science

Sûreté de fonctionnement pour les implants médicaux

Fanny Le Floch, Serge Bernard, Fabien Soulier, Guy Cathébras

► **To cite this version:**

Fanny Le Floch, Serge Bernard, Fabien Soulier, Guy Cathébras. Sûreté de fonctionnement pour les implants médicaux. GDR SOC/SIP, Jun 2009, Orsay, France. hal-00413476

HAL Id: hal-00413476

<https://hal.science/hal-00413476>

Submitted on 4 Sep 2009

HAL is a multi-disciplinary open access archive for the deposit and dissemination of scientific research documents, whether they are published or not. The documents may come from teaching and research institutions in France or abroad, or from public or private research centers.

L'archive ouverte pluridisciplinaire **HAL**, est destinée au dépôt et à la diffusion de documents scientifiques de niveau recherche, publiés ou non, émanant des établissements d'enseignement et de recherche français ou étrangers, des laboratoires publics ou privés.

Sûreté de fonctionnement pour les implants médicaux

Fanny Le Floch, Serge Bernard, Fabien Soulier et Guy Cathébras

LIRMM, Université Montpellier II - CNRS, 161 rue Ada, 34392 Montpellier, France

Ce papier étudie la sûreté de fonctionnement (SdF) d'un microstimulateur implanté dans le corps humain. Bien qu'il s'agisse d'une application critique, il n'existe pas d'étude standard dans ce domaine contrairement à l'aérospatiale, l'automobile,...Ce papier illustre les caractéristiques générales de la SdF appliqués aux implants médicaux. Ces systèmes délivrent un signal électrique (Stimulation Electrique Fonctionnel) aux nerfs ou aux muscles afin de restaurer des capacités endommagées.

1 Introduction

L'implantation d'un stimulateur dans le corps humain soulève de nombreuses questions: Y-a-t-il un risque de rejet? Pendant combien de temps celui-ci fonctionnera t-il correctement? Comment le patient sera t-il informé d'une défaillance? Pour des raisons éthiques évidentes, on se doit d'assurer le fonctionnement de l'implant durant toute sa vie dans le corps humain. C'est la raison pour laquelle une étude de SdF est essentielle. Nous avons basé notre étude sur un cas réel d'implant dédié à la SEF (Stimulation Electrique Fonctionnelle), développé par le projet DEMAR [2, 4] pour des accidentés médullaires. Tout d'abord, nous allons définir les attributs de la SdF, puis nous porterons notre attention sur les blocs/fonctions les plus critiques d'un implant. Pour finir, nous présenterons comment nous allons structurer notre étude SdF.

2 SdF des implants

Nous allons illustrer les attributs les plus classiques dans le cas d'un implant médical.

La fiabilité est l'aptitude d'un dispositif à remplir une fonction requise, dans des conditions données, pendant une durée donnée [5]. Dans le cas de la stimulation électrique fonctionnelle, c'est la capacité à fournir un signal électrique sur les électrodes tant que celui-ci n'est pas nuisible au patient.

La disponibilité est le temps mis par un système pour accomplir une fonction requise. Par exemple, on peut facilement concevoir qu'un implant cochléaire aura un temps de réponse plus rapide qu'un défibrillateur. Un défibrillateur implanté enregistre de façon continue le rythme du patient. S'il survient une arythmie qui persiste plus de 30 secondes, l'appareil va administrer un choc électrique selon la programmation déjà établie. Le temps de réponse de ce genre d'appareil n'est donc pas un facteur primordial. Par

contre, pour un implant cochléaire, celui-ci sera non seulement sollicité plus souvent, mais devra être réactif immédiatement.

La maintenabilité mesure la capacité d'un système à être opérationnel après une interruption intentionnelle ou involontaire. Dans le cas d'implant pour le médical, cette aptitude va dépendre de la difficulté d'intervention et de la partie à remplacer ou réparer. Une électrode placée sur les racines sacrées dorsales (cas d'un implant pour la miction ou la contraction de la vessie) sera plus délicate à remplacer en cas de défaillance qu'une électrode située au niveau du bras pour la restauration du mouvement.

La sécurité-innocuité constitue en la protection du système et de l'environnement direct (absence de dommages inacceptables) [3]. Mesurer la température du boîtier de l'implant et éteindre toute stimulation en cas de surchauffe nous évitera l'apparition de nécrose (mort cellulaire).

L'intégrité est la non-occurrence d'altérations inappropriées de l'information [1]. La transmission des données du contrôleur externe vers le récepteur implanté se fait par liaison RF, il faut donc s'assurer de la robustesse du protocole de transmission et de son intégrité.

La sécurité-confidentialité consiste en la non-occurrence de divulgations non-autorisées et la non-occurrence d'altérations inappropriées de l'information.

3 Cas d'étude d'un implant médical

3.1 Vue d'ensemble d'un implant FES

Le dispositif développé par le projet DEMAR (voir figure 1) est composé d'un contrôleur externe, qui envoie les informations et l'énergie par liaison RF au circuit intégré dans le corps. La partie interne peut être divisée en deux sous-systèmes: un module numérique et un analogique.

La partie numérique gère la communication avec le contrôleur externe, il définit aussi les profils de stimulation (en fonction des données reçues par le contrôleur) qui seront générés par le module analogique. Il contient tous les profils de stimulation. La micro-machine interprète les ordres envoyés par le contrôleur et envoie les informations d'amplitude, de durée, de forme de stimulus.

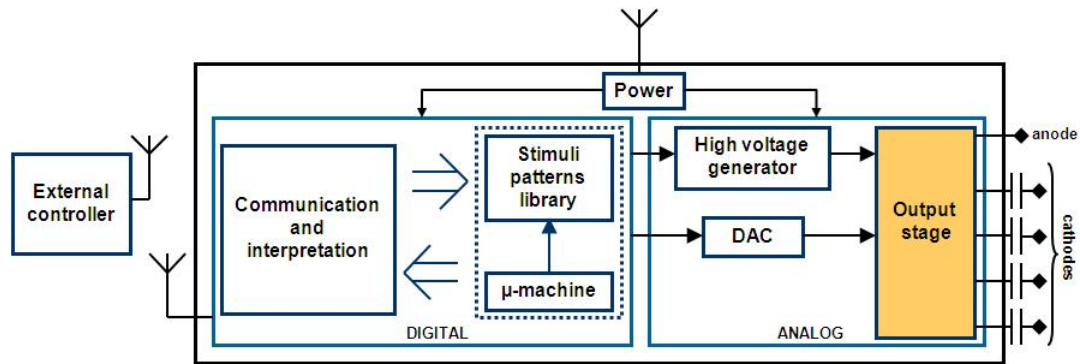


FIGURE 1 – Vue d'ensemble de l'implant.

Le module analogique est divisible en trois: un CNA, un générateur haute tension et un étage de sortie. Nous avons besoin de haute tension sur l'anode de l'électrode (qui est composée de quatre cathodes entourant le nerf et d'une anode commune) afin d'être capable de générer un courant de stimulation suffisant.

La communication sans fil entre l'intra et l'extra-corporel

La transmission des données doit être exempte de toute corruption pour éviter de générer un profil de stimulation dangereux pour le patient. De plus, le chargement de la batterie, interne au corps doit être assuré sans rupture de communication.

Le module numérique

Il faut s'assurer que la micro-machine n'envoie pas un profil de stimulation dangereux pour le nerf du patient. Le stimulus est émulé avant d'être envoyé sur les électrodes, il est analysé en termes de propriétés physiologiques pour s'assurer qu'aucun dommage ne sera fait au nerf.

Le module analogique

Un stimulus est toujours composé d'une phase de stimulation, d'une période neutre et d'une phase de décharge qui permet d'éviter une accumulation des charges entraînant un effet d'électrolyse et la destruction des cellules proche de l'électrode.

Un des blocs le plus sensible est l'étage de sortie car il est responsable de la phase de décharge.

L'électrode

L'électrode est en contact direct avec le nerf, elle est placée en série avec un condensateur qui bloque le passage de tout courant continu destructeur pour le nerf.

4 Management de la SdF

En SdF, il est essentiel de considérer le système dans son ensemble, et de ne pas seulement s'intéresser qu'à ses points faibles. Pour cela, une analyse préliminaire des dangers est en cours de réalisation: elle consiste à identifier

les dangers du système et d'en évaluer la gravité des conséquences pour en déduire les actions correctrices permettant de limiter ou d'éliminer ces situations dangereuses. Cette analyse sera vérifiée périodiquement et remise à jour si besoin est. Cette méthode sera suivie d'études complémentaires de SdF. En effet, la mise en évidence de dangers majeurs nous conduira à faire appel à d'autres méthodes de la SdF, telle que l'analyse des modes de défaillance, de leurs effets et de leur criticité (AMDEC), les arbres de pannes, la méthode du diagramme du succès, les simulations de Monte Carlo,...

5 Conclusion

La SdF est un domaine peu mature dans le médical, il semble pourtant évident d'assurer la sécurité du patient. Chaque partie de l'implant et leur interaction doivent être étudiées afin d'assurer la sécurité intrinsèque de celui-ci.

References

- [1] Cherukuri, Venkatasubramanian, and Gupta. Biosec: A biometric based approach for securing communication in wireless networks of biosensors implanted in the human body. *Proceedings of the 2003 International conference on parallel processing workshops*, pages 1530–2016, 2003.
- [2] Guiraud, Stieglitz and Koch, Divoux, and Rabischong. An implantable neuroprosthesis for standing and walking in paraplegia: 5-year patient follow-up. *Journal of Neural Engineering*, 3:268–275, 2006.
- [3] Halperin, Heydt-Benjamin, Fu, Kohno, and Maisel. Security and privacy for implantable medical devices. *IEEE pervasive computing*, 7:30–39, mars 2008.
- [4] Artificial Movement and Deambulation project. <http://www.inria.fr/recherche/equipes/demar.en.html>.
- [5] Alain Villemeur. *sûreté de fonctionnement des systèmes industriels*. 1997.