



HAL
open science

Zeugme sémantique

Lionel Clément

► **To cite this version:**

Lionel Clément. Zeugme sémantique. Revue de Sémantique et Pragmatique, 2010, pp.231-247. hal-00413217

HAL Id: hal-00413217

<https://hal.science/hal-00413217>

Submitted on 3 Sep 2009

HAL is a multi-disciplinary open access archive for the deposit and dissemination of scientific research documents, whether they are published or not. The documents may come from teaching and research institutions in France or abroad, or from public or private research centers.

L'archive ouverte pluridisciplinaire **HAL**, est destinée au dépôt et à la diffusion de documents scientifiques de niveau recherche, publiés ou non, émanant des établissements d'enseignement et de recherche français ou étrangers, des laboratoires publics ou privés.

Zeugme sémantique

Lionel Clément
Université Bordeaux 1

1 Introduction

La grammaire traditionnelle française nous enseigne que la coordination n'est possible qu'entre deux termes, sinon de même nature, de même rang, c'est-à-dire partageant la même fonction syntaxique (Arrivé et alli 86, Grevisse 93). Il est remarqué que la coordination d'éléments de nature différente est parfois possible, pourvu que les rôles syntaxiques des termes coordonnés soient identiques.

- (1) a. « Il parvint à rentrer dans sa chambre sans être aperçu et sans bruit » (Hugo , les misérables)
- b. « Petit appareil se composant d'un tube en verre surmonté d'une poire en caoutchouc et qui sert à compter les gouttes » (diction. De l'Académie)
- c. « Augmentation successive et par degrés » (diction. De l'Académie)
- d. « Prouve-moi tes talents, dit-elle, et que je ne me suis pas trompée » (Michelet, Oiseau)

Outre la différence portant sur l'identité de *nature*, la coordination peut faire naître une série d'oppositions des différents membres. Oppositions sur les catégories grammaticales comme le mode, le temps ou la personne des verbes en 2a, 2b, oppositions sur des propriétés des compléments distribués de termes coordonnés, comme en 2d le mode requis (indicatif ou subjonctif) de la complétive.

- (2) a. « Il semblait que cette masse *était devenue* monstre et n'*eût* qu'une âme » (Hugo , les misérables)
- b. « Nous *avons quitté* le pays depuis bientôt quinze ans et nous n'y *reviendrons* certainement jamais » (Alain-Fournier, Grand Meaulnes)
- c. *Jean constate et regrette que son projet *doive* être abandonné si tôt.

d. Jean constate et regrette que son projet *ressemble* à tant d'autres.

Mais comme le rappelle (Abeillé 2005. P. 11), la fonction grammaticale n'est pas la seule propriété nécessairement partagée par les termes coordonnés. Lorsque la coordination porte sur des membres compléments d'un même prédicat, les contraintes imposées par ledit prédicat sont distribuées vers les termes conjoints. Ceci suffit à expliquer la grammaticalité douteuse de 3c, où le mode imposé par le verbe de la matrice devrait être partagé par les deux propositions coordonnées. Nous rappelons que cette contrainte n'est absolument pas imposée par la coordination elle-même, puisque des propositions coordonnées peuvent être de mode différent (typiquement un subjonctif ou une phrase non finie suivant un verbe indicatif dans une coordination adversative en 3d).

- (3) a. Jean comprend que Luc puisse venir très tôt et qu'il doive repartir avant le discours.
b. Jean confirme que Luc peut venir très tôt et qu'il doit repartir avant son discours.
c. ? Jean confirme/comprend que Luc peut venir très tôt et qu'il doive repartir avant son discours.
d. « Conservons-les, dit Sénécal, mais qu'ils soient conférés par le suffrage universel » (Flaubert, éducation III)

De façon plus précise, la généralisation attribuée à Wasow (Pullum et Zwicky 1986) propose une hypothèse qui permet d'identifier les contraintes portées par les coordonnées de séquences dissemblables : Elle se résume à dire que chacun des termes d'une coordonnée fait l'objet des mêmes contraintes syntaxiques imposées à l'ensemble de la coordonnée. En d'autres termes, chaque partie de la coordonnée doit pouvoir apparaître seule dans ce même contexte.

Ceci vaut pour la fonction grammaticale comme nous l'enseigne la grammaire traditionnelle, elle vaut aussi pour d'autres propriétés : Une extraction, comme la clitisation ou l'extraposition ne peut pas apparaître pour l'un des membres sans que les autres n'en soient affectés (Ross 1967). Enfin, les séquences coordonnées n'ont pas nécessairement pas les mêmes compléments et ajouts, mais chacune des séquences doit pouvoir apparaître seule dans le même contexte.

Dans certaines constructions, l'opposition entre les termes est d'ordre sémantique, impliquant des variations de sens qui vont de l'effet de style à l'absurde. C'est le cas d'une coordination copulative qui invite à mettre les différents termes dans un rapport sémantique de simultanéité, de conséquence,

etc. incompatible avec l'hétérogénéité sémantique induite par l'opposition de sens.

(4)

« Il y en a qui élèvent des enfants, d'autres qui élèvent des poulets ou des vaches, moi, j'élève la voix » (Prévert)

« J'ai traversé sur mes souliers ferrés // Le monde et la misère » (F. Leclerc, *Moi Mes Souliers*)

« Les marchands de boisson et d'amour » (Guy de Maupassant)

Nous nous arrêterons sur ces constructions particulières pour remarquer que les séquences coordonnées ne font pas seulement une variation de sens, mais mettent en facteur des rapports de prédication fort dissemblables. Contrairement à ce que propose la généralisation de Wasow, il n'est pas toujours possible de reconstruire un contexte commun pour chacun des termes coordonnés dans les cas qui nous intéressent.

Nous nous intéresserons ici au cas particulier où l'une et l'autre des formes présentes dans les termes coordonnés offrent deux acceptions différentes d'un même terme. Soit parce que le verbe a un emploi stéréotypé dans l'un des membres de la coordination, soit parce qu'il est polysémique.

Ce procédé constitue la figure rhétorique de *zeugme sémantique*, encore appelée *attelage*, également rejetée par le bon usage, mais présente dans la littérature comme en témoignent quelques exemples littéraires célèbres.

- (5) a. « Cet homme marchait loin des sentiers obliques/Vêtu de probité candide et de lin blanc » (Hugo)
- b. « enfermée dans sa chambre et dans sa surdité » (Roger Martin du Gard)
- c. « Tout jeune Napoléon était très maigre et officier d'artillerie / plus tard il devint empereur / alors il prit du ventre et beaucoup de pays » (Prévert)
- d. « Son corps nageait dans l'eau verte, et son esprit dans l'opulence » (Troyat)
- e. « [...] en criant sur les toits et sur l'air des lampions » (Brassens)

En (5a et 5b), l'emploi par métaphore du verbe fonctionne avec une acception littérale pour provoquer l'effet de sens voulu. Il y a, pour ainsi dire une hétérogénéité sémantique des deux séquences coordonnées. Le *zeugme* n'est pas manifeste.

En (5c) en revanche, on conjoint une construction à verbe support particulièrement figée (prendre du ventre) avec l'expression compositionnelle

prendre des pays. En (5d et 5e), c'est une locution verbale (nager dans l'opulence, crier sur les toits) qui est coordonnée au verbe homonyme.

Dans ces derniers exemples, il serait faux de dire que l'une ou l'autre des séquences peut apparaître seule en lieu et place de la coordonnée complète dans le même contexte, si par contexte, on entend l'une des acceptions du verbe et ses propriétés syntaxiques.

En effet, dans le cas d'une prédication nominale d'une construction à verbe support, il est exclu de traiter la relation de l'objet au verbe dans les mêmes termes que dans le cas d'une construction à verbe lexicalement plein. Nous pourrions dire de même pour les expressions figées rencontrées ou d'autres phénomènes issus de grammaticalisation¹.

La relation entre un prédicat et ses dépendants peut ne pas faire intervenir seulement des termes isolés, mais également des constructions plus ou moins figées et complexes, comme c'est le cas dans les phénomènes de figement lexical que nous trouvons dans nos exemples. Dans ces constructions, la prédication ne vaut que pour les termes lexicalement pleins. Les arguments figés appartiennent à une séquence qui ne peut pas être considéré comme le résultat d'une combinatoire mise en oeuvre.

Le zeugme sémantique fait donc intervenir une différence d'ordre sémantique entre les termes coordonnés, c'est entendu. Mais aussi une différence qui porte sur le choix lexical du prédicat. Le prédicat *prendre du ventre* est saturé pour un seul actant et ne peut en aucun cas accepter l'actualisation d'une valeur lexicale de *ventre*, alors que le verbe plein *prendre* est saturé avec deux actants et son choix lexical actualise la relation de prédication à l'objet, autant que l'objet est actualisé en discours.

2 Représentation en LFG

La grammaire traditionnelle propose de considérer ces phénomènes sur la base de l'ellipse verbale. Le principe d'économie visant à effacer un élément repris dans la phrase, est, pour ainsi dire pris au pied de la lettre dans ces exemples, car le verbe effacé de la proposition réduite (ou reconstruit à partir du terme coordonné) n'est pas précisément l'antécédent lui-même, mais une autre acception de ce terme polysémique. Bref, l'actualisation du signifié « prendre du ventre » n'est certainement pas reprise dans « et beaucoup de pays » autrement que par une lecture ironique et cocasse incitée par le jeu de mot.

¹Le phénomène de grammaticalisation fixe en une construction syntaxique non compositionnelle une séquence qui était libre dans un état passé de la langue.

Pour nos besoins, il ne sera pas nécessaire de considérer une ellipse syntaxique, par ailleurs parfois rejetée de l'analyse descriptive en syntaxe (Abeillé et Godard 1996, 2000). Nous considérons en revanche que le prédicat n'est pas le même dans les deux séquences coordonnées et qu'il est donc impossible qu'il soit distribué ou factorisé. Plus précisément, c'est le choix lexical du prédicat qui est différent dans l'une et l'autre séquences de la coordonnée.

Nous admettrons cependant un partage lexical entre les deux termes mis en oeuvre. En effet, les deux éléments proposant des choix lexicaux différents font partie d'un même polymorphe.

La théorie Lexical Functional Grammar (LFG dorénavant) (Bresnan 1982), (Bresnan 2001, Dalrymple 2001 pour une présentation plus récente) fait intervenir une structure de dépendance syntaxique où se greffent les éléments sémantiques issus des choix lexicaux. Cette théorie, et le formalisme associé, sera adapté à la formalisation qui nous voudrions mettre en oeuvre.

Le trait **PRED** des structures fonctionnelles correspond à cette valeur sémantique et à l'actualisation lors de l'énonciation. Nous utiliserons cette possibilité offerte par la théorie LFG de distinguer les valeurs des termes actualisés des termes issus de la composante phonologique. Sans réellement représenter une ellipse, il nous sera possible de reconstruire une composante sémantique, voire énonciative, sans supposer de chaîne vide.

Rappelons que la théorie LFG distingue deux niveaux de structures : une structure de constituance qui décrit l'organisation syntagmatique de la phrase et sur laquelle se branche la composante phonologique des énoncés, et une structure fonctionnelle plus complexe où l'on trouve l'organisation des dépendances syntaxiques, les propriétés lexicales des éléments et leurs catégories grammaticales comme celles données par la morphosyntaxe. Immédiatement ou non, la composante sémantique se rapporte à la structure fonctionnelle comme la composante énonciative s'y rapporte.

La structure de constituance inspirée initialement de la théorie X-barre (Bresnan 01) peut s'en écarter assez librement pour rendre compte de la grande variabilité de l'ordre des mots et de l'organisation syntagmatique à travers les langues. Peu de principes sont appliqués à cette structure par la théorie². En revanche, plusieurs principes généraux dictent la bonne formation de la structure fonctionnelle. En particulier, elle doit être **complète**,

²Un principe d'économie vise à exclure les structures les moins réalistes lorsqu'elles sont concurrentes avec d'autres structures, et à graduer les analyses en fonction de la complexité de l'analyse, en comptant le nombre de syntagmes construits dans la structure de constituance par exemple (Bresnan 01).

c'est-à-dire qu'elle contient toutes les fonctions grammaticales prévues dans le lexique, et inversement, **cohérente**, c'est-à-dire qu'aucune fonction grammaticale n'est présente sans qu'elle ne soit effectivement prévue dans le lexique.

L'articulation des deux structures, structure de constituence, structure fonctionnelle, qui énonce les propriétés grammaticales des syntagmes, est donnée par une fonction ϕ qui associe à chaque *noeud* de la structure de constituence, une structure fonctionnelle correspondante.

Par exemple, l'annotation ($\uparrow Obj$) = \downarrow associé à un syntagme nominal SN enchâssé dans un syntagme verbal SV (amas verbal ou structure phrastique par exemple) dicte le fait que la structure fonctionnelle appliquée à noeud SN correspond à la fonction grammaticale *Obj* dans la structure fonctionnelle projetée par SV ($\phi(SV)(Obj) = \phi(SN)$). Et cette structure devra respecter les principes de bonne formation qui assureront que les propriétés lexicales du verbe, sa rection, sa morphologie, les contraintes sur ses compléments, etc. correspondent bien à la construction dans laquelle il prend position.

Enfin, le modèle LFG s'est enrichi d'un niveau d'articulation entre sémantique et syntaxe proche de la théorie des *théta-rôles* du *gouvernement et du liage* (Bresnan et Kanerva 89). Les fonctions sémantiques attribuées aux compléments des prédicats sont données sous la forme d'une liste de théta-rôles (agent, thème, but, etc.) ou *θ -grille*. Un mécanisme d'assignation permet de définir la prédication en associant une et une seule fonction syntaxique à chaque rôle thématique.

L'exemple célèbre est la construction non transformationnelle du passif : La construction passive se résume à assigner une relation prédicative seconde au rôle thématique *agent*, la fonction *sujet* restant accessible pour le *patient*. Cette analyse assez généralisable est compatible avec les deux diathèses possibles du passif en français : personnelle et impersonnelle, la dernière assignant une relation prédicative au *patient*. L'une et l'autre des deux constructions ne se rapportent pas à la transformation d'une phrase active correspondante, mais à une définition sémantique de la diathèse, conférant une fonction syntaxique - un *rang* - à chacun des arguments sémantiques.

La variation identifiée par les paraphrases entre l'actif et le passif, revient à un choix sémantique du locuteur, qui vise à promouvoir ou non l'un des rapports de prédication dans son énoncé. La grammaire suit, pour ainsi dire, en accordant la voix passive, la voix active, et l'impersonnel dans la structure syntaxique.

D'emblée, certaines positions syntaxiques sont bien identifiées pour n'avoir aucune actualisation sémantique possible, autant dire pas de rôle thématique dans leur rapport prédicatif. C'est le cas du sujet impersonnel, du sujet des

constructions "à montée" ou des compléments particulièrement figés des constructions idiomatiques.

Nous reviendrons sur ce choix sémantique, voire énonciatif, à propos des arguments des expressions idiomatiques et des noms prédicatifs dans les *zeugmes sémantiques*.

2.1 Modélisation de la coordination en LFG

La solution proposée par (Bresnan, Kaplan and Perterson 85, Kaplan et Maxwell 88 Kehler, Dalrymple, Lampling and Saraswat 95) pour modéliser la coordination en LFG, consiste à associer un syntagme coordonné à une structure contenant l'ensemble des structures conjointes. La mise en correspondance des deux structures est donnée par 6 où les expressions $\downarrow \in \uparrow$ suffisent à définir les ensembles de structures conjointes.

$$(6) \quad \begin{array}{cccc} \text{XP} & \rightarrow & \text{XP} & \text{Conj} & \text{XP} \\ & & \downarrow \in \uparrow & \downarrow = \uparrow & \downarrow \in \uparrow \end{array}$$

Proposer un mécanisme de *généralisation* à travers une structure coordonnée revient à énoncer la règle $((s \ a) = \Pi(f \ a), \forall f \in s)$ (Kaplan et Maxwell 1988) où la fonction l'attribut a est accessible depuis l'ensemble s des structures fonctionnelles f .

Dalrymple et Kaplan 2000 étendent cette notion avec une opération de *distribution* qui consiste à distinguer des traits (ici *OBJ*) et à propager ces traits dans l'ensemble des structures correspondant à une construction coordonnée (Dalrymple 01). Les autres propriétés qui diffèrent dans les termes conjoints, comme le nombre, le genre n'étant pas affectés par cette opération. Ceci permet de propager des traits dans l'ensemble de la coordonnée comme les compléments effacés, en s'interdisant par exemple la propagation des traits morphologiques des termes dans un syntagme phrastique coordonné. Dans notre exemple, l'objet d'une proposition est distribuée pour rendre compte de l'analyse de la montée à droite de l'objet dans la phrase suivante :

$$(7) \quad \text{« Le chat griffe et les souris rongent le piano }^3\text{»}$$

³Par commodité, nous ne noterons pas les traits morphologiques, et nous simplifierons les notations au possible.

$$\left[\begin{array}{l} \text{CONJ } 'ET' \\ \left(\left[\begin{array}{l} \text{PRED } 'griffer < \text{SUJ, OBJ} >' \\ \text{SUJ } \left[\begin{array}{l} \text{PRED } 'chat' \\ \text{NUMBER } SG \end{array} \right] \\ \text{OBJ } \boxed{1} \end{array} \right] \\ \left[\begin{array}{l} \text{PRED } 'ronger < \text{SUJ, OBJ} >' \\ \text{SUJ } \left[\begin{array}{l} \text{PRED } 'souris' \\ \text{NUMBER } PL \end{array} \right] \\ \text{OBJ } \boxed{1} \left[\begin{array}{l} \text{PRED } 'piano' \end{array} \right] \end{array} \right] \end{array} \right) \end{array} \right]$$

La distribution porte ici sur l'objet du verbes, mais pas sur le sujet, ni sur leur nombre. Ce mécanisme permet de produire des structures bien formées, parce que complètes et cohérentes, en propageant les compléments des structures dans les coordinations.

La distribution s'énonce ainsi (Dalrymple 2001) :

Si a est un trait "distributif" et s un ensemble de structures-F, $(s \ a) = v$ si et seulement si $(f \ a) = v$ pour toutes les structures-F f qui sont membres de s .

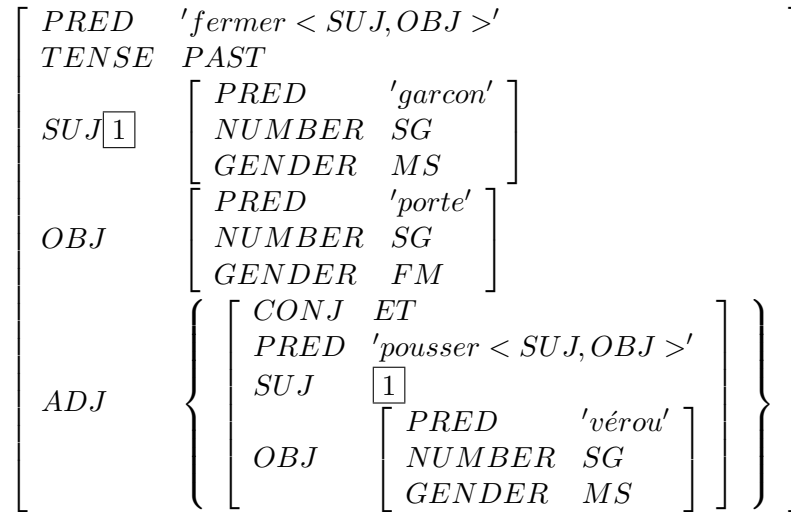
Cette formalisation ne permet pas de rendre compte de façon satisfaisante les phénomènes que nous avons décrit à propos des *zeugmes sémantiques*.

Les analyses proposées font apparaître ou non une ellipse du prédicat. Dans le cas d'une ellipse, l'analyse syntaxique revient à dire que le prédicat est présent dans la seconde proposition, mais n'a pas de réalisation phonologique dans la mesure où il est également présent dans le premier terme. Certes, on admettra que l'identité entre la forme effacée et son antécédent puisse faire intervenir une autre acception d'une polysémie et d'autres contraintes syntaxiques (Beavers et Sag 2004). Mais comme le font remarquer (Mouret 2006, Abeillé et Godard 2000, 2002), une telle analyse pose le problème de récupérabilité de l'ellipse : le terme effacé ne peut pas toujours être reconstruit.

Une autre analyse possible consiste à décrire la partie droite de la coordination comme une séquence de compléments dans une structure asymétrique (Sag et al. 85). Dans ce cas, l'analyse du second terme de la coordination revient à restituer une partie du matériau du premier terme comme le sujet en 8. Mais cette construction asymétrique n'est pas compatible avec les coordinations corrélatives (Abeillé et Godard 2000). Si une telle hypothèse devait être retenue, nous aurions nécessairement le verbe inclus dans le premier terme, et une analyse correcte de 9b.

(8)

« Le garçon avait fermé la porte et poussé le verrou »



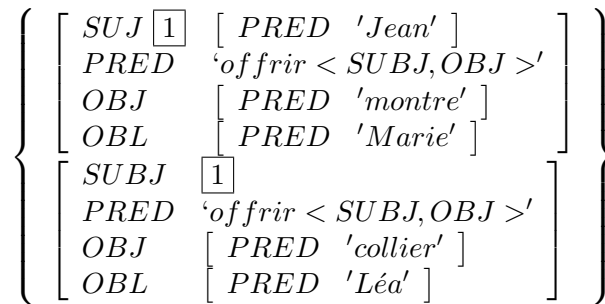
(9) a. Paul n'offrira ni un disque à Marie, ni un livre à Jean (Mouret 2006)

b. *Paul ni n'offrira un disque à Marie, ni un livre à Jean

Une troisième proposition avancée (Maxwell et Manning 96) présente ces constructions comme des séquences de compléments coordonnées à un prédicat unique. Cette analyse, qui rejette l'ellipse, nous apparaîtra comme également problématique, car le prédicat censé se distribuer à travers l'ensemble des structures ne reflète pas les oppositions mentionnées dans les *zeugmes sémantiques* et convient à des structures très symétriques comme 10.

(10)

« Jean offre une montre à Marie et un collier à Léa »



Nous retiendrons cette analyse en écartant l'idée que le prédicat puisse entrer dans un mécanisme général de distribution. Plusieurs propositions ont été faites en LFG, mais aucune ne reflète l'idée que le prédicat du second membre de la coordonnée puisse se rapporter à un terme ayant une structure argumentale et une valeur sémantique différente du prédicat du premier membre.

3 Capture lexicale

Nous présentons ici ce que nous allons appeler *Capture lexicale* en LFG. Il s'agit d'articuler le lexique avec la syntaxe pour *reconstruire* le prédicat à partir de l'antécédent. On ne peut pas parler ici d'ellipse, car ce n'est pas la forme phonologique elle-même qui est reprise, encore moins la valeur sémantique dénotée par le trait *PRED*, mais un élément capté dans le lexique à partir de cette valeur. On ne verrait pas comment l'accès à un sens différent d'un terme polysémique, encore moins à une actualisation différente de ce sens serait possible en restituant d'une manière ou d'une autre le sens du prédicat premier.

Il est par ailleurs important de noter que les fonctions syntaxiques régies par le prédicat reconstruit ne sont pas les mêmes que celui du prédicat comme nous l'avons fait remarquer à propos des zeugmes sémantiques.

Nous pouvons établir un règle générale qui rend compte d'une telle analyse en LFG :

$$(11) \quad \begin{array}{ccccc} \text{XP} & \rightarrow & \text{XP}_i & \text{Conj} & \text{XP} \\ & & \downarrow \in \uparrow & \uparrow = \downarrow & \downarrow \in \uparrow \\ & & & & \exists x \in \text{LEX}(\downarrow_i), x = \downarrow \end{array}$$

L'attribut \downarrow_i dénote la structure fonctionnelle de XP_i . L'expression $\text{LEX}(s)$ correspond à l'ensemble des entrées lexicales d'un terme polysémique dont l'une des entrées est projetée dans la structure s . Nous y trouvons toutes les variantes morphologiques d'un même prédicat, les variantes de schémas rectionnels, les expressions figées, les verbes auxiliaires, les verbes supports homophones. L'une d'entre elle (x) sera retenue comme l'entrée lexicale possible pour le second XP.

Zeugme sémantique avec un nom prédictif Dans un zeugme sémantique faisant intervenir une construction à verbe support, comme l'exemple dû à

Prévert, un prédicat nominal est construit avec un verbe qui n'a qu'une valeur modale ou aspectuelle. La prédication verbale est fournie par le prédicat nominal et non par le verbe morphologique. En termes LFG, le verbe support fournit une structure qui ne contient pas de trait **PRED** mais qui doit être unifiée avec la structure du nom prédicatif, qui lui possède un trait **PRED** permettant de marquer la prédication verbale.

Il est donc remarquable de constater que dans ce cas, le verbe support n'est pas nécessairement associé à un lexème, mais que le zeugme sémantique fasse intervenir un choix lexical lié à une entrée lexicale toute autre, correspondant au verbe plein.

En 12, nous montrons les entrées lexicales du nom prédicatif *ventre*, du verbe support *prendre* et du verbe plein *prendre* pour rendre compte de l'exemple de Prévert.

Notons que l'argument **objet** du prédicat *prendre du ventre* est noté hors des chevrons. Ceci signifie qu'il ne peut correspondre à une prédication sémantique et en particulier, qu'il ne peut être actualisé en discours. En d'autres termes, le nom *ventre* ne correspond à un choix lexical autrement que pour opérer le choix du prédicat *prendre du ventre*.

Le verbe support *prendre* n'a aucun trait **PRED**, ce qui correspond bien à l'idée qu'il n'est associé à aucune prédication sémantique immédiate.

(12)

Entrées lexicales du nom prédicatif *ventre*, du verbe support *prendre* et du verbe plein *prendre*

$$ventre \left[\begin{array}{l} PRED \quad 'PRENDRE - DU - VENTRE < SUBJ > OBJ' \\ OBJ \quad \left[PRED \quad 'VENTRE' \right] \end{array} \right]$$

$$prendre(verbe\ support) \left[\begin{array}{ll} mode & indicatif \\ aspect & inchoatif \\ personne & 3 \\ nombre & sing \end{array} \right]$$

$$prendre(verbe\ plein) \left[\begin{array}{ll} PRED & 'PRENDRE < SUBJ, OBJ >' \\ mode & indicatif \\ personne & 3 \\ nombre & sing \end{array} \right]$$

Les règles suivantes permettent de rendre compte de l'analyse des deux constructions.

(13)

« Napoléon prit du ventre »

$$\text{VP} \rightarrow \begin{array}{cc} V_{light} & \text{GN} \\ \uparrow=\downarrow & \uparrow=\downarrow \end{array}$$
$$\left[\begin{array}{l} \text{S}UJ \quad [\text{P}RED \text{ 'NAPOLEON'}] \\ \text{P}RED \text{ 'PRENDRE - DU - VENTRE < S}U\text{B}J > \text{O}B\text{J}' \\ \text{O}B\text{J} \quad [\text{P}RED \text{ 'VENTRE'}] \end{array} \right]$$

(14)

« Napoléon prit des pays »

$$\text{VP} \rightarrow \begin{array}{cc} V_{plain} & \text{GN} \\ \uparrow=\downarrow & (\uparrow \text{O}B\text{J})=\downarrow \end{array}$$
$$\left[\begin{array}{l} \text{S}UJ \quad [\text{P}RED \text{ 'NAPOLEON'}] \\ \text{P}RED \text{ 'PRENDRE < S}U\text{B}J, \text{O}B\text{J}' } \\ \text{O}B\text{J} \quad [\text{P}RED \text{ 'PAYS'}] \end{array} \right]$$

Il reste, pour rapporter l'une des deux constructions à l'autre dans l'analyse du zeugme sémantique, à expliciter la capture lexicale sur l'une ou l'autre des structures obtenues. La capture lexicale fournit l'ensemble des entrées lexicales du prédicat local (ici le verbe prendre, dont on tire toutes les acceptions, soit du verbe support, soit du verbe plein).

(15)

« Napoléon prit du ventre et beaucoup de pays »

$$\text{XP} \rightarrow \begin{array}{ccc} \text{X}P_i & \text{Conj} & \text{X}P \\ \downarrow \in \uparrow & \downarrow = \uparrow & \downarrow \in \uparrow \\ & & \exists x \in \text{LEX}(\downarrow_i), x = \downarrow \end{array}$$
$$\text{XP} \rightarrow \begin{array}{cc} \text{V} & \text{GN} \\ \uparrow=\downarrow & \uparrow=\downarrow \end{array}$$
$$\text{XP} \rightarrow \begin{array}{cc} \text{V} & \text{GN} \\ \uparrow=\downarrow & (\uparrow \text{O}B\text{J})=\downarrow \end{array}$$

$$\left(\begin{array}{l} \left[\begin{array}{l} \text{S} \text{U} \text{J} \quad \boxed{2} [\text{P} \text{R} \text{E} \text{D} \text{ 'NAPOLEON' }] \\ \text{P} \text{R} \text{E} \text{D} \quad \text{'P} \text{R} \text{E} \text{N} \text{D} \text{R} \text{E} - \text{D} \text{U} - \text{V} \text{E} \text{N} \text{T} \text{R} \text{E} < \text{S} \text{U} \text{B} \text{J} > \text{O} \text{B} \text{J}' \\ \text{m} \text{o} \text{d} \text{e} \quad \text{i} \text{n} \text{d} \text{i} \text{c} \text{a} \text{t} \text{i} \text{f} \\ \text{p} \text{e} \text{r} \text{s} \text{o} \text{n} \text{n} \text{e} \quad 3 \\ \text{n} \text{o} \text{m} \text{b} \text{r} \text{e} \quad \text{s} \text{i} \text{n} \text{g} \\ \text{a} \text{s} \text{p} \text{e} \text{c} \text{t} \quad \text{i} \text{n} \text{c} \text{h} \text{o} \text{a} \text{t} \text{i} \text{f} \\ \text{O} \text{B} \text{J} \quad [\text{P} \text{R} \text{E} \text{D} \text{ 'V} \text{E} \text{N} \text{T} \text{R} \text{E}' }] \end{array} \right] \\ \left[\begin{array}{l} \text{S} \text{U} \text{J} \quad \boxed{2} \\ \text{P} \text{R} \text{E} \text{D} \quad \text{'P} \text{R} \text{E} \text{N} \text{D} \text{R} \text{E} < \text{S} \text{U} \text{B} \text{J}, \text{O} \text{B} \text{J} >' \\ \text{m} \text{o} \text{d} \text{e} \quad \text{i} \text{n} \text{d} \text{i} \text{c} \text{a} \text{t} \text{i} \text{f} \\ \text{p} \text{e} \text{r} \text{s} \text{o} \text{n} \text{n} \text{e} \quad 3 \\ \text{n} \text{o} \text{m} \text{b} \text{r} \text{e} \quad \text{s} \text{i} \text{n} \text{g} \\ \text{O} \text{B} \text{J} \quad [\text{P} \text{R} \text{E} \text{D} \text{ 'P} \text{A} \text{Y} \text{S}' }] \end{array} \right] \end{array} \right)$$

On remarque que la capture lexicale de la structure fonctionnelle issue de la construction à verbe support ($\boxed{1}$) contient le prédicat du verbe plein *prendre*.

$$\left[\begin{array}{l} \text{P} \text{R} \text{E} \text{D} \quad \text{'P} \text{R} \text{E} \text{N} \text{D} \text{R} \text{E} < \text{S} \text{U} \text{B} \text{J}, \text{O} \text{B} \text{J} >' \\ \text{m} \text{o} \text{d} \text{e} \quad \text{i} \text{n} \text{d} \text{i} \text{c} \text{a} \text{t} \text{i} \text{f} \\ \text{p} \text{e} \text{r} \text{s} \text{o} \text{n} \text{n} \text{e} \quad 3 \\ \text{n} \text{o} \text{m} \text{b} \text{r} \text{e} \quad \text{s} \text{i} \text{n} \text{g} \end{array} \right] \in \text{L} \text{E} \text{X}(\boxed{1})$$

La capture lexicale d'un verbe à partir d'une expression figée Le mécanisme est sensiblement équivalent, le prédicat d'une expression figée est donnée à partir d'une acception d'un terme (ici un verbe) qui fixe les propriétés syntaxiques de ses arguments. Le verbe plein équivalent correspond à un autre choix lexical.

Prenons comme exemple la phrase de proust « des cadeaux qui meublent une chambre et la conversation ». L'expression *meubler la conversation* est une expression idiomatique où le sens du verbe *meubler* n'est pas celui du verbe habituel (G. Gross 1998).

Dans ce cas, le choix du prédicat *meubler* n'implique pas l'actualisation de son objet (conversation), mais contraint que l'usage du verbe se fasse en présence d'un lexème *conversation* aux propriétés bien définies (ce nom doit être défini, au singulier, sans ajout syntaxique, etc). La locution *meubler la conversation* n'est valide que si le nom *conversation* est particulièrement figé dans son emploi. Les exemples suivants excluent l'expression idiomatique :

- (16) a. meubler des conversations
 b. meubler une conversation inutile
 c. meubler un échange
 d. C'est une conversation qu'il a meublé

En 17, nous présentons les différentes entrées lexicales, correspondant à l'expression idiomatique et à l'expression compositionnelle.

(17)

Entrées lexicales du verbe *meubler* entrant dans la locution *meubler la conversation*, et du même verbe dans son emploi courant.

meubler $(\uparrow PRED) = \text{'MEUBLER - LA - CONVERSATION < SUBJ > OBJ'}$
 $(\uparrow OBJ PRED) =_C \text{'CONVERSATION'}$
 $(\uparrow OBJ NOMBRE) =_C \text{SINGULIER}$
 $(\uparrow OBJ DEFINI) =_C \text{OUI}$

meubler $(\uparrow PRED) = \text{'MEUBLER < SUBJ, OBJ >'}$

La coordonnée de séquences est ici une coordonnée de deux phrases, seule l'entrée lexicale pour l'expression idiomatique fera la différence.

(18)

« des cadeaux [qui] meublent une chambre et la conversation »

$XP \rightarrow XP_i \text{ Conj } XP$
 $\downarrow \in \uparrow \quad \downarrow = \uparrow \quad \downarrow \in \uparrow$
 $\exists x \in LEX(\downarrow_i), x = \downarrow$

$XP \rightarrow V \quad GN$
 $\uparrow = \downarrow \quad (\uparrow OBJ) = \downarrow$

$$\left\{ \begin{array}{l}
\left[\begin{array}{l}
\boxed{1} \left[\begin{array}{l}
S U J \quad \boxed{2} [P R E D \text{ 'CADEAU' }] \\
P R E D \quad \text{'MEUBLER < SUBJ > OBJ'} \\
mode \quad \textit{indicatif} \\
personne \quad 3 \\
nombre \quad \textit{plur} \\
O B J \quad [P R E D \text{ 'CHAMBRE' }]
\end{array} \right] \\
\left[\begin{array}{l}
S U J \quad \boxed{2} \\
P R E D \quad \text{'MEUBLER - LA - CONVERSATION < SUBJ >, OBJ'} \\
mode \quad \textit{indicatif} \\
personne \quad 3 \\
nombre \quad \textit{sing} \\
O B J \quad \left[\begin{array}{l}
P R E D \quad \text{'CONVERSATION'} \\
N O M B R E \quad \textit{SINGULIER} \\
D E F I N I \quad \textit{OUI}
\end{array} \right]
\end{array} \right]
\end{array} \right.
\end{array}$$

4 Conclusion

Nous avons vu que l'effet recherché par le *zeugme sémantique* provient de l'actualisation simultanée de deux sens que tout oppose. Plus encore, nous avons vu que c'est le choix lexical qui s'oppose dans l'une ou l'autre des séquences coordonnées. Nous proposons ici de restaurer un choix lexical possible en lieu et place du choix lexical pour le prédicat correspondant au terme présent. Ceci ne s'apparente pas à la restauration d'une ellipse syntaxique, nous avons vu par exemple que le verbe support pouvait fort bien être l'élément à partir duquel un verbe plein homophone est reconstruit. Or ce verbe n'est présent ni du point de vue de la syntaxe, ni du point de vue de la sémantique.

Ce qu'énonce un *zeugme*, c'est plus que la conjonction des énoncés successifs, le fait de l'énonciation sous une forme inattendue et pertinente de l'actualisation d'une signification en lieu et place d'une autre. Énoncer de Napoléon qu'il prit des pays comme on dirait qu'il prit du ventre, c'est proposer au lecteur l'actualisation de la signification possible de Napoléon prit du ventre comme signifié pour Napoléon prit beaucoup de pays.

Cette mise en relation de deux actualisations possibles donne une lecture énonciative à la figure de style. De ce point de vue, l'opération de *capture lexicale* est assez proche du mécanisme d'assignation des fonctions syntaxiques à partir de la structure argumentale.

5 Références bibliographiques

Abeillé, Anne, Godard Danièle (2000). Varieties of esse in Romance Languages. In D. Flinckinger et al. (eds), Berkeley Formal Grammar Conference. Stanford : CSLI Publications

Abeillé, Anne, Godard Danièle (2002). The syntactic structure of French auxiliaries. *Language*, 78. 404-452

Abeillé, Anne (2005). Les syntagmes conjoints et leurs fonctions syntaxiques, *Langages*, 160. 42-66.

Arrivé, Michel, Gadet, Françoise, Galniche, Michel (1986). *La grammaire d'aujourd'hui*. Paris, Flammarion.

Beavers, J. and I. A. Sag (2004). Coordinate ellipsis and apparent non-constituent coordination. In S. Müller (ed), *Proceedings of the HPSG04 Conference*. Stanford : CSLI on-line Publications

Bresnan, Joan, (ed.) (1982). *The Mental Representation of Grammatical Relations*. Cambridge, MA : The MIT Press.

Bresnan, J., Kaplan, R. M., et Peterson (1985). Coordination and the flow of information through phrase structure.

Bresnan, Joan (2001). *Lexical-Functional Syntax*. Oxford : Blackwell Publishers.

Dalrymple, Mary (2001). *Lexical Functional Grammar*. New York : Academic Press.

M. Dalrymple, J. Lampling, and V. Saraswat (1993). LFG semantics via constraints. In *Proceedings of the 6th Conference of the European Chapter of the Association for Computational Linguistics*, pages 97-105. Utrecht University, Pays-bas.

Dictionnaire de l'Académie française, 9e édition (1994), Imprimerie nationale – Julliard, Paris

Grévisse, Maurice, Goosse, André (1989). *Nouvelle grammaire française*. Paris : Duculot.

Gross Gaston, 1996, *Les expressions figées en français*, Ophrys

Kaplan, R. M. et J. T. III Maxwell (1988). Constituent coordination in lexical functional grammar. In *Proceedings of COLING88*, 303-305.

Mouret, François (2005). «La syntaxe des coordinations corrélatives du français», *Langages* 160, 67-92.

Mouret, François (2008). Les coordinations de termes dissemblables sont-elles elliptiques? Actes du 1er Congrès Mondial de Linguistique Française (CMFL 08).

Mouret, François (2008). Les coordinations de séquences de compléments en français. In *Ellipse et effacement*. Saint-Etienne : Presses Universitaires

de Saint-Étienne.

Maxwell, J. T. et C. Manning (1996). A Theory of non-constituent coordination based on finite-state rules. In Butt, M. and T. King (eds), Proceedings of the first LFG Conference. Stanford : CSLI on-line Publications

Peterson, P (2004). Coordination : consequences of a lexical functional account. *Natural Language and Linguistic Theory* 22-3, 649-699

Pullum, G. et A. Zwicky (1986). Phonological resolution of syntactic feature Conflicts. *Language* 62, 751- 773

Riegel, Martin, Pellat, Jean-Christophe, Rioul, René (1994). *Grammaire méthodique du français*. Paris : Presses Universitaires de France.

Ross, J. (1967). Constraints on variables in syntax. thèse de Doctorat, MIT

Sag, I. G. Gazdar, T. Wasow, and S. Weisler (1985). Coordination and how to distinguish categories. *Natural Language and Linguistic Theory*, 3.2. 117-172