



HAL
open science

Caractérisation et modélisation d'un distributeur proportionnel électropneumatique pour la simulation et la synthèse de commande

Osama Olaby, Xavier Brun, Sylvie Sesmat, Tanneguy Redarce

► **To cite this version:**

Osama Olaby, Xavier Brun, Sylvie Sesmat, Tanneguy Redarce. Caractérisation et modélisation d'un distributeur proportionnel électropneumatique pour la simulation et la synthèse de commande. JDMACS-JNMACS 2005, Sep 2005, Lyon, France. pp.ID 57. hal-00411683

HAL Id: hal-00411683

<https://hal.science/hal-00411683>

Submitted on 30 Apr 2019

HAL is a multi-disciplinary open access archive for the deposit and dissemination of scientific research documents, whether they are published or not. The documents may come from teaching and research institutions in France or abroad, or from public or private research centers.

L'archive ouverte pluridisciplinaire **HAL**, est destinée au dépôt et à la diffusion de documents scientifiques de niveau recherche, publiés ou non, émanant des établissements d'enseignement et de recherche français ou étrangers, des laboratoires publics ou privés.

Caractérisation et Modélisation d'un distributeur proportionnel électropneumatique pour la Simulation et la synthèse de Commande

O.OLABY, X.BRUN, S.SESMAT, T.RENDARCE

Laboratoire d'Automatique Industrielle - <http://www-lai.insa-lyon.fr> –
LAI, Bât St Exupéry, 25 Av Jean Capelle INSA de Lyon, 69621Villeurbanne Cedex, FRANCE
osama.olaby@insa-lyon.fr

RESUME

Cet article présente un modèle statique d'un distributeur électropneumatique de la compagnie FESTO. Un modèle analytique est nécessaire pour effectuer l'analyse et la synthèse des lois de commandes linéaires et non linéaires. La caractérisation globale des composants pneumatiques est nécessaire pour modéliser leur étage en débit. Les caractérisations fournies par les constructeurs ne permettent pas d'obtenir un modèle correct des composants pneumatiques. C'est pourquoi des mesures expérimentales ont été effectuées. Un modèle de simulation issue de ces mesures expérimentales est proposé. Une approximation des caractéristiques bidimensionnelle globale statique, du distributeur proportionnel FESTO est présenté. Ces travaux font suites à la réalisation d'un prototype robotisé (BirthSIM), permettant de simuler un accouchement [1]. BirthSIM est équipé d'une tête du bébé déplacé en translation par un vérin électropneumatique commandé par deux distributeurs FESTO. L'objectif est aujourd'hui de réaliser l'automatisation du BirthSIM, et d'effectuer la synthèse de loi de commande permettant d'effectuer des tâches d'asservissement, de régulation, de suivi de trajectoires en position, en effort et/ou en raideur selon un cahier des charges préétabli [2].

MOTS CLES : Commande de système électropneumatique, modélisation, distributeur proportionnel, caractérisation expérimentale.

ABSTRACT

This paper presents a static model of a one type of FESTO electro-pneumatic proportional valves. This model will be used to design linear or nonlinear control strategy. The experimental characterization of pneumatic fluid power components, especially proportional valves and servo-valves are required when their behavior must be modeled. Since the technical specification from manufacture are, in general, insufficient, an experimental measurement is carried out. A simulation model using these experimental measurements is proposed. An approximation of the mass flow stage characteristic of this five-way proportional valve is presented. This work is required to improve the performance of a mechanical simulator

(BirthSIM) that is used to simulate labor during childbirth and to train students in the obstetrical art [1]. BirthSIM is composed of a dynamic manikin simulating a pregnant human female and in which a new-born head is located within a pelvis floor. The new-born head is connected with a pneumatic actuator driven by two servodistributor FESTO. The objective of this research is to make BirthSIM work automatically, and to carry out the synthesis of the linear et nonlinear control laws in feedback control in position or in force tracking according to desired trajectories [2].

KEYWORDS : Electro-pneumatic system control, Modeling, Pneumatic proportional valve, Experimental characterization.

I INTRODUCTION

Les systèmes pneumatiques sont de plus en plus présents dans un nombre de procédés industriels touchant la fabrication mais également la manutention, la médecine, l'armement, la robotique, etc.

L'utilisation des distributeurs proportionnels dans les systèmes pneumatiques fournit une conception pratique et simple à utiliser notamment pour faire une synthèse de lois de commande par exemple par retour d'état. De plus, le distributeur proportionnel est un modulateur de puissance qui ne consomme pas beaucoup d'énergie [3]. Le distributeur est dit proportionnel, car il fournit un débit en mode de fonctionnement bidirectionnel. Le débit délivré par le distributeur (soit en détendeur soit en compresseur) est fonction de la tension d'alimentation de l'étage électronique du distributeur proportionnel

Le modulateur de puissance FESTO MPYE-5-M5-010B, est un distributeur proportionnel 5 voies avec un débit maximal de sortie de l'ordre de 140 NI/mn* pour une pression d'alimentation de 7 bar abs**. Le dimensionnement de ce distributeur est correct pour élaborer

*Rappel 1 NI/mn = 0.0215 g/s

**Par la suite, toutes les valeurs de pression exprimées en bar, le seront en bar absolu.

l'automatisation du projet BirthSIM dans la domaine de la robotique médical.

BirthSIM est un simulateur fonctionnel d'accouchement développé en collaboration entre l'INSA de Lyon et les HCL (Hospices Civils de Lyon) [1] [4] [9]. BirthSIM est un simulateur dynamique qui prend en compte le mouvement de la tête du nouveau-né dans le ventre de la mère ainsi que les efforts liés aux contractions utérines. A terme, ce type de simulateur doit permettre d'enseigner de manière réaliste et en toute sécurité les techniques médicales d'accouchement dans les écoles de sages femmes et dans les facultés de médecine. La partie opérative du BirthSIM contient un actionneur pneumatique qui produit l'avancement de la tête du nouveau-né et oppose une résistance programmable à la force de traction. En effet, l'actionneur permettra à BirthSIM de reproduire des procédures d'accouchement. Cet actionneur est un vérin linéaire, double effet et simple tige (il possède une course de 400 mm) qui supporte la tête du nouveau-né. Ce vérin permet de positionner le nouveau-né, et plus particulièrement sa tête sur un axe horizontal. Ce vérin pneumatique est piloté par deux distributeurs proportionnels FESTO-MPYE-5-M5-010B. Afin de réaliser le pilotage automatique du système électropneumatique, il est nécessaire de connaître un modèle sous forme mathématique du modulateur de puissance FESTO.

Généralement, les constructeurs ne fournissent pas les caractéristiques permettant d'obtenir un modèle correct de l'étage en débit des composants pneumatiques ; dans leur documentation, seules les caractéristiques aux limites sont proposées [5]. En effet, aucune caractéristique est fournie par FESTO. C'est pourquoi une caractéristique globale (coté P) de l'étage en débit du distributeur proportionnel type MPYE-5-M5-010B, a été effectué expérimentalement dans ces travaux, au sein du LAI (Laboratoire d'Automatique Industrielle de l'INSA de Lyon). De plus, les mesures expérimentales effectuées peuvent donner un modèle de simulation précis de l'étage en débit du distributeur proportionnel FESTO qui permet d'obtenir le débit de sortie en régime stationnaire, du distributeur à partir des conditions de pression d'utilisations et de la valeur du signal électrique d'entrée. Les procédures suivies pour réaliser la caractérisation globale du distributeur proportionnel FESTO, s'inspire des travaux effectués pour le servodistributeur Servotronic de la compagnie d'Asco JOUCOMATIC [5] [6] [7]. Les résultats expérimentaux obtenus concernant le distributeur FESTO, peuvent confirmer la possibilité d'appliquer le protocole proposé par l'étude effectuée précédemment pour une servovalve pneumatique quelconque. En effet, le servodistributeur Servotronic est un modulateur de puissance pneumatique 3 voies modulant un débit maximal de l'ordre de 1400 NI/mn. Cette valeur de débit est beaucoup plus grande que celui modulé par le distributeur proportionnel FESTO MPYE-5-M5-010B.

Cet article est organisé de la manière suivante : la section II est consacrée à la description du distributeur proportionnel FESTO MPYE-5-M5-010B. La section III présente les résultats expérimentaux de la caractérisation globale de ce type de composant pneumatique. La section IV présente un modèle mathématique de la caractérisation de débit du distributeur. Ce dernier est établi dans un objectif de synthèse de loi de commande pour le BirthSIM. Les résultats obtenus avec ce modèle de commande sont comparés aux résultats expérimentaux.

II DESCRIPTION TECHNIQUE DU DISTRIBUTEUR CARACTERISE

Le distributeur proportionnel FESTO type MPYE-5-M5-010B, est considéré comme un distributeur de type 5/3. Il se compose donc, de 5 orifices N, P, S, E et E avec 3 positions intermédiaires de du tiroir (cf. *Figure 1*). Les cinq voies présentent un orifice d'admission de l'air comprimé S (il est numéroté comme orifice 1 d'après le constructeur), deux orifices pour les sorties d'utilisation P(4), N(2) et deux pour l'échappement E(3 et 5). Si on applique une tension de 0 V à 5 V l'air comprimé s'écoule de l'orifice (1) vers l'orifice (2) et l'échappement a lieu de l'orifice (4) vers l'orifice (5). En appliquant une tension de 5 V à 10 V l'air comprimé s'écoule de l'orifice (1) vers l'orifice (4) et l'échappement s'effectue de l'orifice (2) vers l'orifice (3). Pour une tension de 5 V le débit à la sortie du distributeur est théoriquement nul.

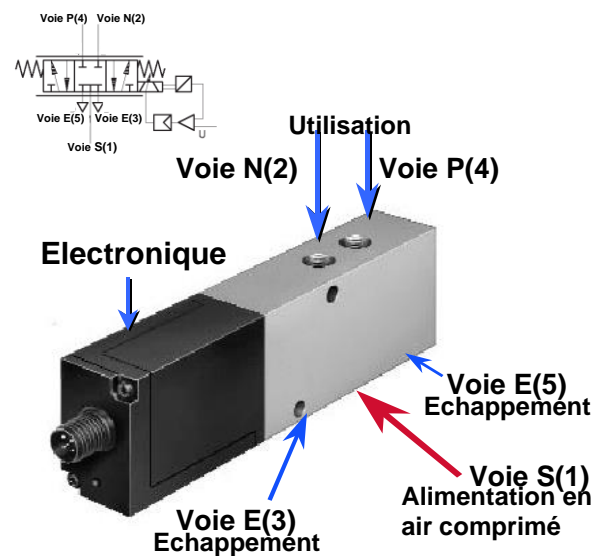


Figure 1 : Photographie et schéma normalisé du distributeur proportionnel FESTO MPYE-5-M5-010B

III RESULTATS DE LA CARACTERISATION EXPERIMENTALE

La caractérisation proposée du distributeur proportionnel FESTO MPYE-5-M5-010B, est une caractérisation globale statique.

- Globale du fait que l'on recherche à exprimer le débit d'utilisation en fonction de la pression d'utilisation et de la commande, pour des pressions d'alimentation et d'échappement constantes.
- Statique du fait qu'à chaque variation de la commande ou de la pression d'utilisation, le relevé de la mesure (pression et débit) est effectué lorsque le débit est en régime établi.

La **Figure 2** montre le schéma expérimental pour la caractérisation globale de la voie P(4) avec la voie N(2) obturée. La procédure expérimentale consiste à faire varier la commande de façon croissante et la pression d'utilisation P_p en aval (fixée à partir d'un système de régulation adaptatif de pression), puis relever le débit. Vu le caractère non linéaire de ce type de composant, il est nécessaire de faire des relevés plus nombreux pour les valeurs de la commande comprise entre 4 V et 6 V (en relation avec la fonction du distributeur proportionnel). On portera une attention particulière à la pression source en amont P_s qui doit rester constante à 7 bar. Cette pression est fixée à l'orifice S(1) via un régulateur de pression.

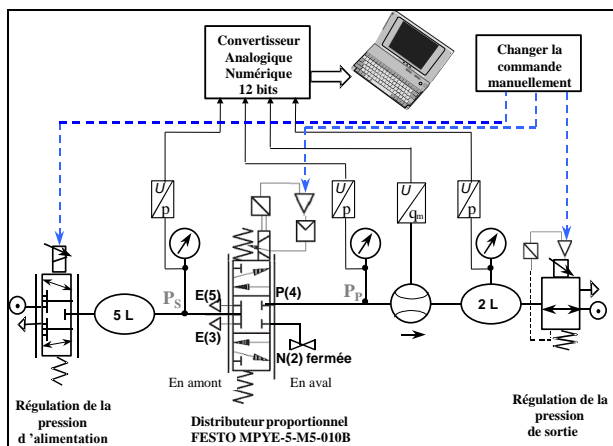


Figure 2 : Banc d'essai de la caractérisation globale du distributeur proportionnel FESTO MPYE-5-M5-010B

La **Figure 3** montre (après avoir effectué une interpolation linéaire des points de mesures) l'évolution du débit en fonction de la commande et de la pression dans l'espace d'évolution. En effet, si on projette cette caractéristique sur les différents plans (U, q_m) et (P_p, q_m) on obtient respectivement, le réseau de caractéristiques de gain en débit (cf. **Figure 4**) et le réseau de caractéristiques de débit (cf. **Figure 5**).

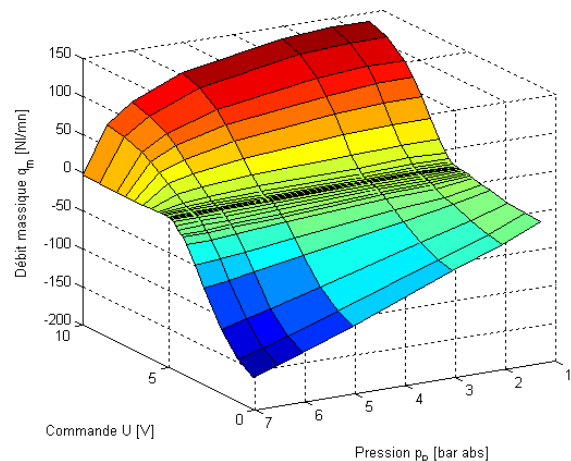


Figure 3: Caractéristiques bidimensionnelle globale statique pour ($U_t = U - 5.0412$).

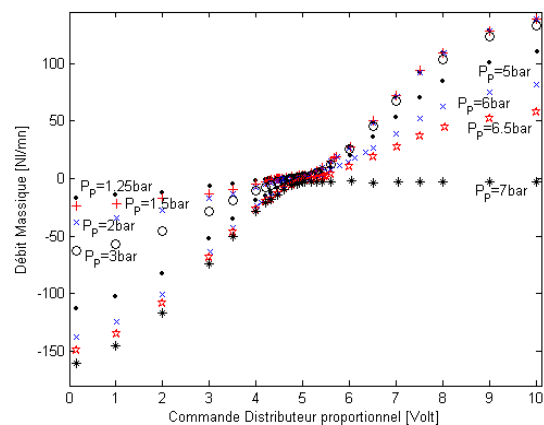


Figure 4: Réseau de courbes de gain en débit du distributeur proportionnel FESTO MPYE-5-M5-010B ($P_s=7$ bar)

On peut noter sur la **Figure 4** que :

- Les évolutions des débits sont comprises entre deux courbes extrêmes, la courbe correspondant à la pression d'utilisation égale à P_s , et la courbe correspondant à la pression d'utilisation égale à 1.25 bar.
- Les huit courbes de gain en débit sont monotones.
- Une phénomène de saturation est remarqué, à partir des valeurs de commande supérieures à 8 V et inférieures à 2 V.

On peut constater sur la **Figure 5** que pour les grandes valeurs de commande positives (de 6.5 V à 10 V), les courbes ont une forme proche de celle de la caractéristique de débit d'une restriction travaillant à pression amont fixe. De même, pour les faibles valeurs (de 0.153 V à 3 V), on retrouve la forme correspondant à un orifice travaillant à pression aval fixe. Par contre, pour les valeurs de commande comprises entre 4 V et 5.6 V, les

courbes ont alors une forme intermédiaire par rapport aux deux précédemment citées ce qui est en accord avec le fait que le débit de sortie du distributeur proportionnelle est la différence des débits traversant les deux orifices S et P.

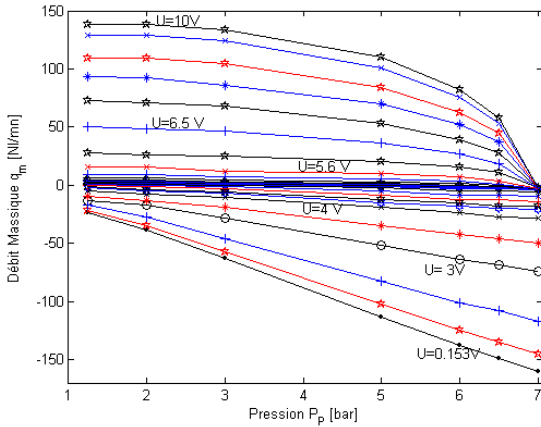


Figure 5: Réseau de caractéristiques de débit du distributeur proportionnel FESTO MPYE-5-M5-010B ($P_s=7$ bar)

Ces caractéristiques globales du distributeur, donnant le débit de sortie du distributeur pour différentes valeurs de commande et de pression d'utilisation P_p , permettent d'obtenir un modèle de simulation de l'étage en débit sous forme de tableaux 3D facilement programmable de nos jours dans un objectif de simulation.

IV MODELE DE COMMANDE

La synthèse de certaines lois de commande nécessite la connaissance d'un modèle sous forme mathématique [8]. La modélisation d'un servodistributeur signifie de déterminer le débit à sa sortie d'utilisation en fonction des pressions amant/aval, et de la tension de commande. En effet, pour la commande nous rechercherons à reproduire le comportement (statique) du distributeur proportionnel FESTO, via une expression mathématique qui doit répondre à certaines contraintes

Une méthode a été proposée sur une expression mathématique de la loi d'évolution du débit à partir des caractéristiques globales du servo-distributeur JOUCOMATIC SERVOTRONIC [6]. Nous avons validé le modèle affines en la commande au distributeur proportionnel FESTO MPYE-5-M5-010B en effectuant une translation de la commande du distributeur proportionnel U vers de nouvelles valeurs de commande U_t ($U_t = U - 5.0412$). La valeur égale à 5.0412 volts (déduit de mesures) correspond au point d'intersection de la caractérisation de gain en pression côté P et côté N.

Nous obtenons donc l'expression mathématique suivante:

$$q_m(U_t, P_p) = \varphi(P_p) + \psi(P_p, \text{sgn}(U_t)) \times U_t \quad (1)$$

- $q_m(U_t, P_p)$ est le débit de sortie du distributeur proportionnel FESTO par la voie P (Nl/mn).
- U_t est la tension d'entrée de la partie électronique du distributeur proportionnel avec $U_t = 5.0412 - U$ (Volt).
- $\varphi(P_p)$ représente le débit de fuite sur la voie d'utilisation P (pour $U_t = 0$ V) (Nl/mn)
- $\psi(P_p, \text{sgn}(U_t))$ fonction dépendant du signe de la commande U_t Homogène à des Nl/mn.

La contrainte donnée par la forme de l'équation (1) répond assez bien au caractère non linéaire des caractéristiques expérimentales (cf. Figure 5). Les Figure 6 et Figure 7 représentent l'évolution des fonctions polynomiales φ et ψ .

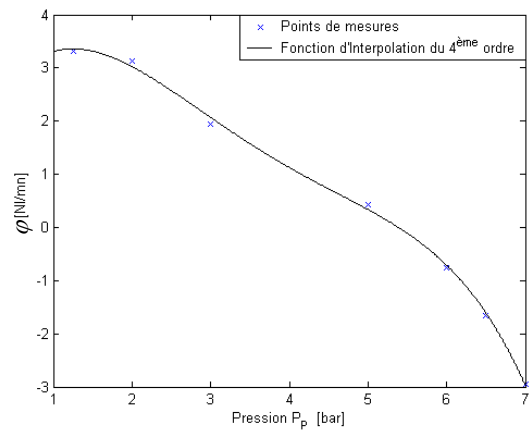


Figure 6 : Approximation des débits mesurés pour $U_t = 0$: Fonction $\varphi(p)$

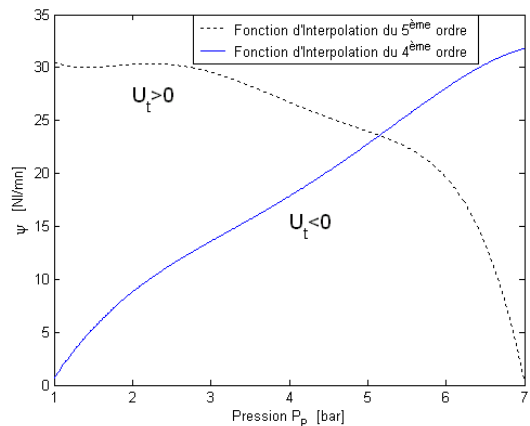


Figure 7: Approximation de la Fonction. $\psi(P_p, \text{sgn}(U_t))$

Les degrés minimums des polynômes $\varphi(P_p)$, $\psi(P_p, U_i < 0)$ et $\psi(P_p, U_i > 0)$ permettant d'avoir globalement la plus petite erreur absolue d'estimation sont respectivement 4, 4 et 5. Une augmentation de ces degrés n'entraîne pas d'amélioration significative.

IV.1 Validation Du Modèle De Commande

Dans ce paragraphe, nous présentons une comparaison des caractéristiques issues des approximations avec celles issues des mesures expérimentales du distributeur proportionnel FESTO MPYE-5-M5-010B, présenté dans la section III.

Nous avons reconstruit sur la **Figure 8** (à partir de l'équation (1)) l'évolution du débit en fonction de la commande et de la pression. Cette évolution bidimensionnelle a une forme assez proche de la caractéristique bidimensionnelle globale statique du distributeur proportionnel FESTO MPYE-5-M5-010B (cf. **Figure 3**).

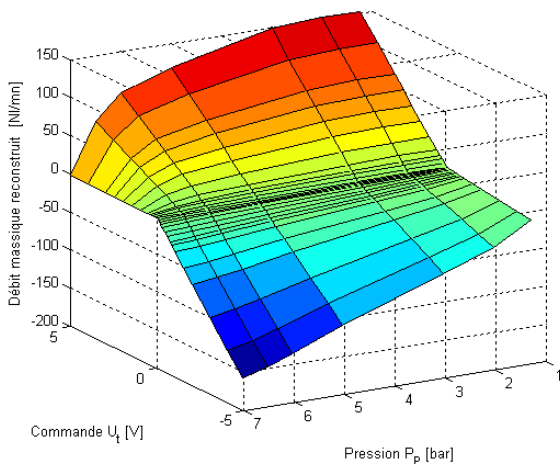


Figure 8: Caractéristiques bidimensionnelle globale statique reconstruit par le modèle donné par l'équation (1).

En effet, on peut constater sur la **Figure 9** que le débit reconstruit à partir de l'équation (1), donne d'assez bons résultats comparativement aux mesures sauf :

- pour les valeurs de commande U_i négatives pour les pressions d'utilisations P_p élevées égales à 6 bar, 6.5 bar et 7 bar.
- pour les valeurs de commande U_i positives pour les pressions d'utilisations P_p proches de la pression atmosphérique (1.25 bar et 1.5 bar).

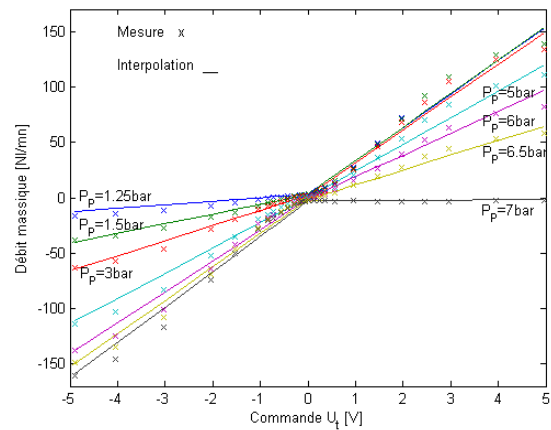


Figure 9: Comparaison: débit reconstruit et mesure du réseau de courbes de gain en débit du distributeur proportionnel FESTO MPYE-5-M5-010B ($P_s=7$ bar).

La **Figure 10** montre également un bon résultat sauf pour la valeur maximale de commande U égale à 10 volt ($U_i = -4,9858$) qui correspond à la pression d'utilisation la plus élevée $P_p=7$ bar: cela n'est pas gênant car pour les utilisations envisagées, ce domaine de pression ne sera que très peu exploré.

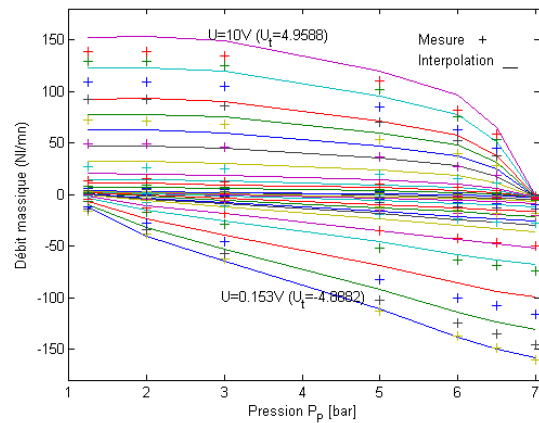


Figure 10 : Comparaison: débit reconstruit et mesure du réseau de caractéristiques de débit du distributeur proportionnel FESTO MPYE-5-M5-010B ($P_s=7$ bar).

On peut observer sur la **Figure 11** que la caractéristique de gain en pression P_p reconstruit à partir de l'équation (1) et de la fonction $\varphi(P_p)$ donne d'assez bons résultats comparativement aux mesures. En effet, la pente de courbe de gain en pression reconstruit est plus grand que celui de la courbe de gain en pression mesuré expérimentalement. Dans cet intervalle, Le déplacement du tiroir du distributeur provoque une ouverture d'un des orifices d'utilisation P ou N et la fermeture de l'autre.

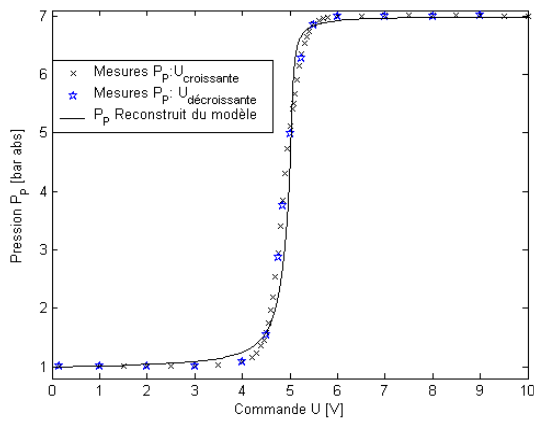


Figure 11 : Comparaison: pression reconstruit et mesure expérimentale de la caractéristique de gain en pression P_p à débit nul du distributeur proportionnel FESTO MPYE-5-M5-010B ($P_s=7$ bar).

IV.2 Erreur De Modélisation

Deux critères ont été retenus pour valider le modèle de commande. D'une part il s'agit d'obtenir des erreurs absolues de débit assez faible sur tout le domaine d'utilisation du distributeur proportionnel FESTO. D'autre part, il s'agit d'obtenir des erreurs relatives de débit inférieures à 20% en dehors de la zone de faible ouverture de la section de passage de fluide estimée pour ce composant.

Les erreurs absolues sur les débits massiques engendrées par le modèle donné par l'équation (1) sont faibles (comprise entre -15 Nl/mn et $+15$ Nl/mn) comme le montre la **Figure 12**. Elles sont maximales aux bords du domaine de pression P_p .

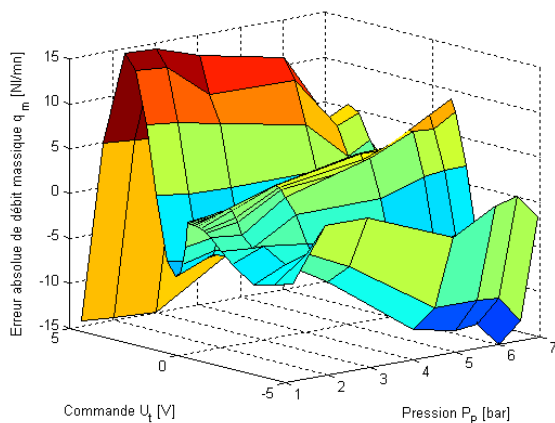


Figure 12 : Erreur absolue de débit sur la caractéristique globale statique : débit mesuré - débit reconstruit par les approximations.

Les erreurs relatives de débits engendrant par les approximations, pour les valeurs de commande U_t hors

l'intervalle $[-1,+1]$, sont comprise entre -10% et $+15\%$ (cf. **Figure 13**)

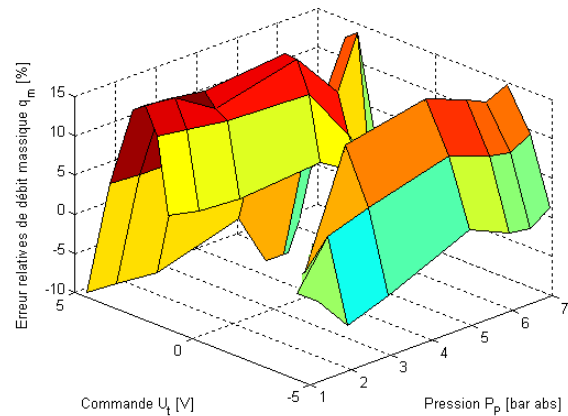


Figure 13 : Erreur relative sur la caractéristique globale statique : débit mesuré - débit reconstruit par les approximations.

VI CONCLUSION ET PERSPECTIVE

Dans cet article nous avons présenté un modèle analytique du distributeur proportionnel 5 voies (MPYE-5-M5-010B) de la compagnie FESTO. Un modèle sous une forme mathématique a été obtenu à partir de caractérisation globale de l'étage en débit du distributeur. Les mesures expérimentales effectuées pour la caractérisation en 3 dimensions (débit, pression d'utilisation et commande), peut servir de modèle de simulation. Les bons résultats obtenus démontrent que le protocole de caractérisation d'une servovalve effectuée précédemment [5] peut être utilisé pour un autre modulateur pneumatique. Même si la caractéristique du distributeur FESTO, est plus non linéaire (cf. **Figure 3**) que celle du servodistributeur JOCOUMATIQUE, il semble adapté pour réaliser le cahier des charges établi pour le simulateur d'accouplement BirthSIM.

Le modèle analytique du distributeur proportionnel FESTO a été validé par reconstruction de la caractérisation bidimensionnelle globale et du gain en pression à débit nul. Les erreurs assez faibles de débit ont permis de valider le modèle.

La synthèse de loi de commande doit permettre aujourd'hui d'élaborer l'automatisation du simulateur d'accouplement BirthSIM. La génération de trajectoires de consignes sera un problème important à résoudre afin de traduire le cahier des charges médical [2] en problème d'automatisme. Il restera alors à réaliser les différentes procédures et à synthétiser des commandes robustes permettant de minimiser les erreurs de poursuite dans un domaine pluridisciplinaire fortement non linéaire.

BIBLIOGRAPHIE

- [1] SILVEIRA, R., DUPUIS, O., PHAM, M.T., DITTMAR, A., REDARCE, T., BETEMPS, M. *Description of a Mechanical birth simulator*. World Congress on Men's Health Medicine – WCMHM'04. Paris, France, 5-8 Aril 2004.
- [2] OLABY, O., SILVEIRA, R., BRUN, X., PINSARD, P., DUPUIS, O., *Description de Procédures d'Accouchement en Vue de leurs Implantations sur un Simulateur Robotisé*, 18^{èmes} Journées des Jeunes Chercheurs en Robotique, Douai, France, Septembre 8, 2004, p 56-60.
- [3] FERNANDEZ-JIMENEZ, A., PEREZ GARCIA, J., *Compressible bench flow adaptations to the experimental characterization of pneumatic components. Application to the determination of flow-rate characteristics of a MPYE-5-3/8-010-B proportional valve*, In the 3rd International Ph.D. Symposium on Fluid Power, Terrassa, Spain, 30th June- 2nd July, 2004, p 139-148.
- [4] DUPUIS, O., DITTMAR, A., DELHOMME, G., REDARCE, T., BETEMPS, M., SILVEIRE, R., *Simulateur fonctionnel et anatomique d'accouchement*. Numéro du brevet: 0309569. Date du brevet 01/08/2003.
- [5] SESMAT, S., SCAVARDA, S. *Static characteristics of a three-way servovalve*, In: 12th Aachen Conference on Fluid Power Technology, Aachen, Allemagne, March 12-13, 1996, p 643-652.
- [6] BELGHARBI, M., THOMASSET, D., SCAVARDA, S., SESMAT, S., *Analytical model of the flow stage of a pneumatic servo-distributor for simulation and nonlinear control*, in the Sixth Scandinavian International Conference on Fluid Power, SICFP'99, Tampere, Finland, May 26-28, 1999, p 847-860.
- [7] SESMAT, S. *Modélisation, Simulation et commande d'une Servovalve Electropneumatique*. Thèse :Sci. Institut National des Sciences Appliquées de Lyon,1996, 307 pages.
- [8] BELGHARBI, M., BRUN, X., SCAVARDA, S., SESMAT, S., THOMASSET, D. *PRC Modélisation et commande des systèmes a fluide sous pression*. Labo. Auto. Industr, INSA-Lyon, 1997.81p.
- [9] SILVEIRA, R : *Modélisation et conception d'un nouveau simulateur d'accouchement (BirthSIM) pour l'entraînement et l'enseignement des jeunes obstétriciens et des sages-femmes*. Thèse :Sci. Institut National des Sciences Appliquées de Lyon,2004, 242 pages.