



HAL
open science

Représentation bond graph d'un problème de commande optimale

Bogdan Chereji, Omar Mouhib, Wilfrid Marquis-Favre, Eric Bideaux, Daniel Thomasset

► To cite this version:

Bogdan Chereji, Omar Mouhib, Wilfrid Marquis-Favre, Eric Bideaux, Daniel Thomasset. Représentation bond graph d'un problème de commande optimale. JD-JN-MACS 2007: 2ièmes Journées Doctorales/Journées Nationales MACS, Jul 2007, Reims, France. hal-00411224

HAL Id: hal-00411224

<https://hal.science/hal-00411224v1>

Submitted on 15 Apr 2019

HAL is a multi-disciplinary open access archive for the deposit and dissemination of scientific research documents, whether they are published or not. The documents may come from teaching and research institutions in France or abroad, or from public or private research centers.

L'archive ouverte pluridisciplinaire **HAL**, est destinée au dépôt et à la diffusion de documents scientifiques de niveau recherche, publiés ou non, émanant des établissements d'enseignement et de recherche français ou étrangers, des laboratoires publics ou privés.

Représentation bond graph d'un problème de commande optimale

Bogdan CHEREJI, Omar MOUHIB, Wilfrid MARQUIS-FAVRE, Eric BIDEAUX, Daniel THOMASSET

Laboratoire AMPÈRE - UMR CNRS 5005
Institut National des Sciences Appliquées de Lyon
25, avenue Jean Capelle, F-69621 Villeurbanne Cedex

Prenom.Nom@insa-lyon.fr

Résumé— Cet article a pour but de présenter une procédure fondée sur le formalisme bond graph pour résoudre une catégorie des problèmes de commande optimale. Cette procédure permet la construction d'une représentation bond graph qui constitue, grâce à l'exploitation bicausale, un moyen alternatif pour déterminer directement la solution optimale sans passer par les étapes analytiques de la méthode de Pontryagin.

Mots-clés— Commande optimale, Principe de maximum de pontryagin, bond graph, bicausalité.

I. INTRODUCTION

Le langage bond graph a montré son efficacité dans la modélisation, l'analyse et la conception des systèmes mécaniques, du point de vue énergétique et dynamique [1], [2]. L'idée présentée dans cet article est de combiner le formalisme bond graph avec les techniques classiques d'optimisation, et plus précisément, le problème de la commande optimale dans la perspective de le coupler avec une méthodologie de dimensionnement des systèmes mécatroniques basée sur la modélisation bond graph et développée au Laboratoire d'Automatique Industrielle (LAI)¹ [3], [4]. L'objectif est donc de traduire le problème d'optimisation dans le formalisme bond graph de sorte que son exploitation donne la solution à ce problème d'optimisation.

Avec le moteur à courant continu comme base de développement [5], nous traduisons dans la section 2 un problème de commande optimale dont la fonction coût est exprimée comme intégrale d'une forme quadratique du vecteur d'état et de l'entrée à déterminer. Ce type d'expression peut correspondre à une certaine minimisation d'énergie dissipée. Les étapes de la formulation bond graph indiquent celles d'une procédure qui vise la génération automatique de la représentation bond graph d'un problème de commande optimale partant de la représentation bond graph du modèle original. Cette représentation est exploitable pour déterminer directement la solution optimale sans passer par les étapes analytiques de la méthode de Pontryagin [6]. La section 3 propose de synthétiser cette procédure pour le cas général des systèmes LTI multivariables et la section 4 donne une extension de cette procédure au problème de poursuite de trajectoires de référence. La combinaison des deux procédures est testée sur l'exemple de départ (section

5) pour lequel une représentation bond graph a pu être dégagée permettant ainsi d'obtenir un système d'équations algébro-différentielles fournissant la solution au problème d'optimisation posé. Enfin, une conclusion met en évidence les points clés et les perspectives pour de futurs développements.

II. COMMANDE OPTIMALE EN BOND GRAPH

La traduction d'un problème de commande optimale dans le langage bond graph est présentée à travers l'exemple du moteur à courant continu (Fig. 1). Sa représentation bond graph est reproduite sur la Fig. 2. Cet exemple très simple a été choisi pour bien identifier le mécanisme de génération du bond graph.

Il comprend le circuit électrique du rotor, caractérisé par ses paramètres R et L , plus une source de tension u . Le couplage électromécanique est caractérisé par la constante de couple k_c , et du côté mécanique nous considérons seulement l'inertie J_m du rotor et un frottement visqueux sur le rotor b_m .

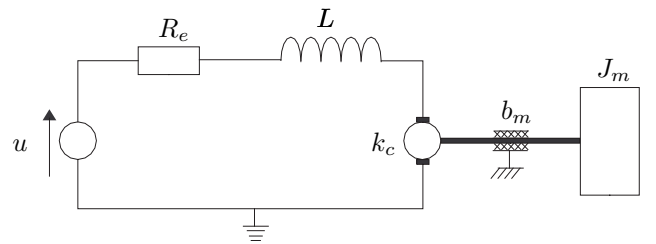


Fig. 1. Schéma du moteur à courant continu

Le modèle est linéaire et dans le contexte de commande optimale, nous visons à déterminer u minimisant la fonction coût (1) exprimée sur l'entrée u , et sur l'énergie dissipée (du côté électrique pour cet exemple).

$$V = \int_{t_0}^{t_f} \frac{1}{2} \left(\frac{u^2}{R_u} + P_{diss} \right) dt \quad (1)$$

Dans cette expression, P_{diss} est la puissance de dissipation sur le rotor et R_u est une résistance fictive de pondération, correspondant au facteur d'entrée. Pour le moment,

¹A compter du 1er janvier 2007, le LAI, le CEGELY et une équipe de Génétique microbienne environnementale s'unissent pour devenir Ampère.

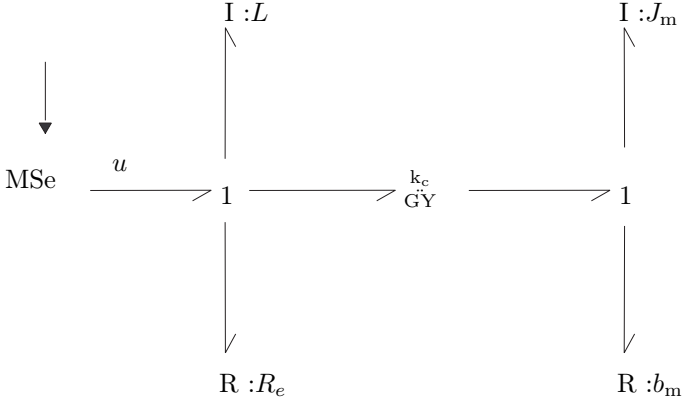


Fig. 2. Modèle bond graph pour le moteur à courant continu

le choix de la fonction coût (dissipation électrique ou mécanique) est strictement arbitraire. La fonction coût tient compte de l'effort à fournir par l'entrée du système par l'intermédiaire d'un terme quadratique pondéré par le facteur d'entrée R_u . Dans la représentation bond graph nous ajoutons un élément R qui ne change pas le modèle du moteur, il permet de prendre en compte le facteur d'entrée (Fig. 3), et nous appliquons une causalité préférentielle intégrale [1], [2] pour obtenir le modèle d'état (2) :

$$\begin{cases} \dot{p}_1 = -\frac{R_e}{L} p_1 - \frac{k_c}{J_m} p_2 + u \\ \dot{p}_2 = \frac{k_c}{L} p_1 - \frac{b_m}{J_m} p_2 \\ y = \frac{1}{L} p_1 + \frac{u}{R_u} \end{cases} \quad (2)$$

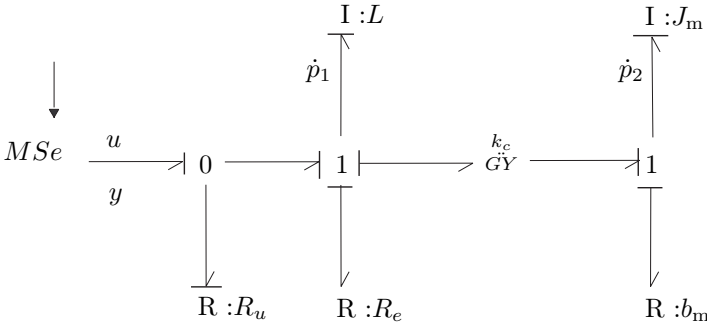


Fig. 3. Modèle bond graph pour le moteur à courant continu, en causalité intégrale, avec R_u pris en compte

Les variables p_1 et p_2 sont les variables d'état associées aux stockages d'énergie des éléments I , respectivement dans les domaines électrique et mécanique, et la sortie y représente la variable conjuguée de l'effort u sur l'élément MSe . L'application du principe de Pontryagin sur la fonction coût (1) et des contraintes dynamiques (2) conduit au système d'équations (3) :

$$\begin{cases} \dot{p} = \frac{\partial H(p, \lambda, u)}{\partial \lambda} \\ \dot{\lambda} = -\frac{\partial H(p, \lambda, u)}{\partial p} \\ \frac{\partial H(p, \lambda, u)}{\partial u} = 0 \end{cases} \quad (3)$$

où λ est le vecteur de multiplicateurs de Lagrange et H est la fonction de Pontryagin donnée par :

$$H = \lambda_1 \left(-\frac{R_e}{L} p_1 - \frac{k_c}{J_m} p_2 + u \right) + \lambda_2 \left(\frac{k_c}{L} p_1 - \frac{b_m}{J_m} p_2 \right) + \frac{u^2}{2R_u} + \frac{R_e}{2L^2} p_1^2 \quad (4)$$

La puissance de dissipation dans le circuit électrique a été exprimée par le produit des vecteurs de puissance conjuguée de l'élément R_e ($P_{diss} = e_R \cdot f_R$).

Le système d'équations (3) ainsi que les conditions aux limites $p_{10} = p_1(t_0), p_{20} = p_2(t_0), p_{1f} = p_1(t_f)$ et $p_{2f} = p_2(t_f)$ fournissent la solution au problème de commande optimale appliquée sur l'exemple du moteur à courant continu. Le développement du système d'équations (3) nous donne la forme matricielle (5) :

$$\begin{pmatrix} \dot{p}_1 \\ \dot{p}_2 \\ \dot{\lambda}_1 \\ \dot{\lambda}_2 \end{pmatrix} = \begin{pmatrix} -\frac{R_e}{L} & -\frac{k_c}{J_m} & -R_u & 0 \\ \frac{k_c}{L} & -\frac{b_m}{J_m} & 0 & 0 \\ -\frac{R_e}{L^2} & 0 & \frac{R_e}{L} & -\frac{k_c}{L} \\ 0 & 0 & \frac{k_c}{J_m} & \frac{b_m}{J_m} \end{pmatrix} \cdot \begin{pmatrix} p_1 \\ p_2 \\ \lambda_1 \\ \lambda_2 \end{pmatrix} \quad (5)$$

L'équation (5) montre clairement la présence de l'adjoint du modèle de moteur à courant continu (la deuxième sous-matrice sur la diagonale) ce qui est en effet classique dans un problème d'optimisation dynamique avec des contraintes de type équations d'état. Avant d'aller plus loin sur l'implantation bond graph de ce modèle, nous effectuons le changement de variable (6) puisqu'il est plus usuel de voir le bond graph en termes de variables d'énergie.

$$\begin{cases} p_{\lambda_1} = L\lambda_1 \\ p_{\lambda_2} = J_m\lambda_2 \end{cases} \quad (6)$$

Ce qui donne :

$$\begin{pmatrix} \dot{p}_1 \\ \dot{p}_2 \\ \dot{p}_{\lambda_1} \\ \dot{p}_{\lambda_2} \end{pmatrix} = \begin{pmatrix} -\frac{R_e}{L} & -\frac{k_c}{J_m} & -\frac{R_u}{L} & 0 \\ \frac{k_c}{L} & -\frac{b_m}{J_m} & 0 & 0 \\ -\frac{R_e}{L} & 0 & \frac{R_e}{L} & -\frac{k_c}{J_m} \\ 0 & 0 & \frac{k_c}{L} & \frac{b_m}{J_m} \end{pmatrix} \cdot \begin{pmatrix} p_1 \\ p_2 \\ p_{\lambda_1} \\ p_{\lambda_2} \end{pmatrix} \quad (7)$$

Donc il est possible d'associer une représentation bond graph générique à la matrice de coétat de l'équation (7). Les étapes les plus importantes dans notre démarche sont (i) les variables d'état du système adjoint, après le changement de variables, sont des variables d'énergie; (ii) la structure de jonction du bond graph et les éléments I , C et R sont conservés par duplication du bond graph original du système, et (iii) chaque élément dissipatif change le signe de son paramètre. Pour le moteur traité ici, ceci fournit la représentation bond graph suivante (Fig.4) :

Puisque le bond graph de la figure 4 est le résultat de la formulation du problème d'optimisation, nous proposons de l'appeler bond graph optimisant dans ce qui suit. De l'équation (7) deux points méritent notre attention. Le premier est lié à la matrice bloc extra-diagonale inférieure. Elle représente clairement un couplage entre le système original et le système adjoint. Nous proposons de traduire ce

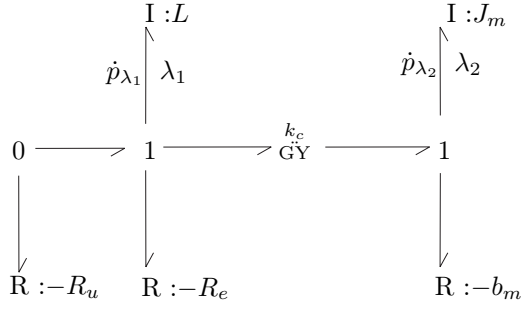


Fig. 4. Modèle bond graph pour l'adjoint du moteur à courant continu

couplage en bond graph par un élément R multiport caractérisé par la matrice (8) remplaçant les deux éléments 1-port R , caractérisés respectivement par R_e et $-R_e$. De cette façon, l'élément R multiport est relié d'un côté au bond graph du système original et, de l'autre côté, au bond graph optimisant. A ce stade, il est intéressant de noter que le phénomène dissipatif impliqué par le multiport R est celui contenu dans la fonction coût considérée. Si on avait tenu compte de la dissipation mécanique dans la fonction coût, ça aurait impliqué l'apparition d'un élément R multiport dans la partie mécanique. Le signe changé pour le coefficient R_e vient de la structure de jonction, en particulier de la jonction 1 qui introduit un signe négatif par rapport au coefficient correspondant de l'équation (7).

$$\begin{pmatrix} R_e & 0 \\ R_e & -R_e \end{pmatrix} \quad (8)$$

La deuxième question autour de l'équation (7) concerne sa matrice bloc extra-diagonale supérieure, elle provient de l'équation d'Euler reliant la commande u au coétat λ (9).

$$\frac{\partial H(p, \lambda, u, t)}{\partial u} = \lambda_1 + \frac{u}{R_u} = 0 \quad (9)$$

Cette équation peut être interprétée comme l'équilibre entre un vecteur résultant de la commande u dans le système d'origine et le vecteur provenant de λ . Pour traduire en bond graph ce deuxième couplage entre l'original et l'adjoint, nous proposons de mettre en place un élément multiport caractérisé par la matrice (10) remplaçant les deux éléments ayant les paramètres R_u et $-R_u$:

$$\begin{pmatrix} e_{sys} \\ e_{opt} \end{pmatrix} = \begin{pmatrix} R_u & 0 \\ R_u & -R_u \end{pmatrix} \cdot \begin{pmatrix} f_{sys} \\ f_{opt} \end{pmatrix} \quad (10)$$

Les indices sys et opt dénotent les variables correspondantes au système original et adjoint respectivement.

Du côté du bond graph optimisant, il est maintenant essentiel, pour ne pas changer le modèle d'état du système adjoint, d'imposer un effort nul (correspondant à e_{opt} dans l'équation (10)) et un flux nul sur la jonction 0 du bond graph de la figure 4. Ceci va permettre à la condition (9) de rester vérifiée. Le seul élément bond graph qui permet d'imposer à la fois un effort nul et un flux nul est une double source $SeSf$. Cet élément initialise la bicausalité [7], [8], qui, en se propageant dans le bond graph, exige ainsi la présence d'un double détecteur [3], [4]. Dans la formulation mathématique du problème de détermination

de la commande optimale, le rôle de l'entrée u est changé en sortie, mais, comme sa variable conjuguée y garde son rôle de sortie, un double détecteur $DeDf$ remplace l'élément original MSe .

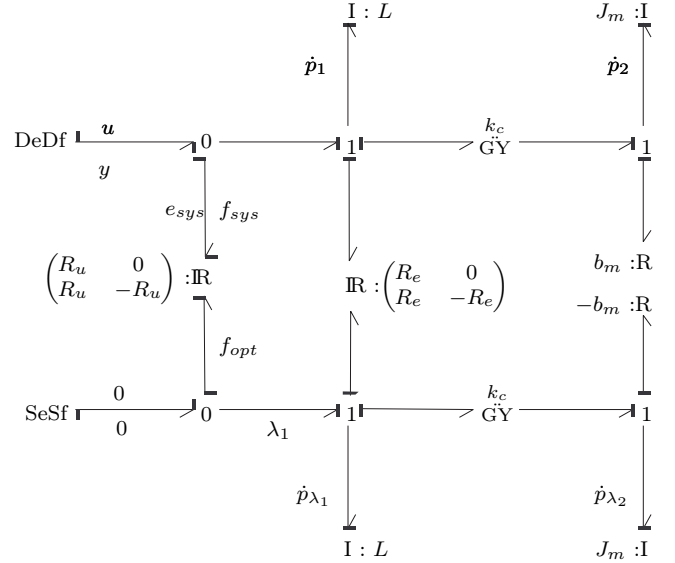


Fig. 5. Représentation bond graph de la solution de commande optimale du moteur à courant continu

Enfin, le résultat de ces trois étapes nous permet de mettre en place la représentation bond graph de la figure 5 où le bond graph dans la figure 4 a été horizontalement reflété pour des raisons évidentes de commodité graphique. Son exploitation bicausale permet d'obtenir le système optimal et sa commande. Maintenant, si nous pouvons concevoir une procédure qui génère automatiquement cette représentation bond graph, tous les développements de la méthode de Pontryagin peuvent être évités. La section suivante présente une proposition de procédure systématique pour produire le modèle bond graph correspondant à ce type de problème de commande optimale pour le cas général des systèmes LTI multivariables.

III. PROCÉDURE DE CONSTRUCTION BOND GRAPH D'UN PROBLÈME DE MINIMISATION DE L'ÉNERGIE DISSIPATIVE

Proposition 1 : *pour tout problème de commande optimale d'un système LTI multivariable, avec un vecteur de commande à déterminer pour la minimisation d'une fonction coût quadratique dissipative de la forme (11) et avec les conditions aux limites fixées pour l'état et pour le temps; on peut construire, à partir du modèle bond graph de ce système (Fig. 6), un modèle bond graph augmenté (Fig. 7) où son exploitation bicausale permet l'extraction du système d'équations différentielles liant le vecteur d'état et le vecteur d'état adjoint.*

$$V = \int_{t_0}^{t_f} \frac{1}{2} (u_i^T \cdot R_u^{-1} \cdot u_i + P_{diss}) dt \quad (11)$$

Où P_{diss} est l'énergie dissipée exprimée par $P_{diss} = e_R^T \cdot f_R$.

La notation du multibond graph a été choisi [9] et dans cette notation GJS représente la structure de jonction généralisée.

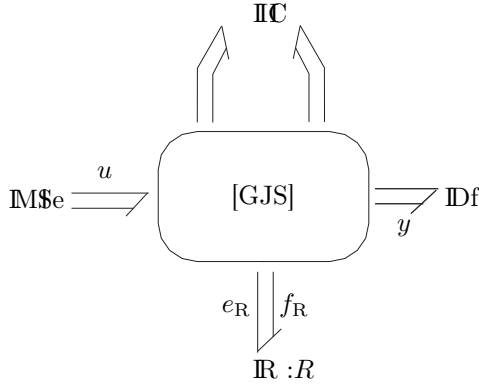


Fig. 6. Modèle bond graph

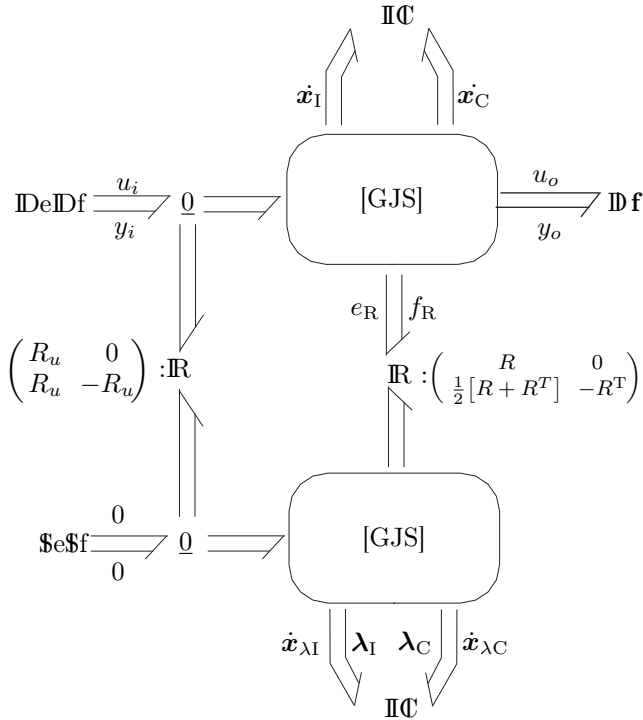


Fig. 7. Représentation bond graph du problème de minimisation d'énergie dissipée

Les étapes à suivre pour la construction du modèle bond graph de la commande optimale :

Procédure :

1. Pour chaque entrée de commande optimale à déterminer, ajouter au modèle bond graph du système un élément R correspondant au facteur d'entrée dans la fonction coût. Cet élément est lié à une jonction insérée à la source de commande du bond graph selon la nature de la variable de commande c'est à dire une jonction 0 (resp. 1) pour un effort (resp. flux).
2. Établir la représentation partielle du bond graph adjoint (ci-après appelé bond graph optimisant) en dupliquant le

bond graph original et en changeant les signes des paramètres des éléments dissipatifs. Pour l'élément R rajouté dans 1, la matrice caractéristique est une matrice identité négative.

3. pour chaque commande optimale à déterminer, coupler les éléments R correspondants dans le modèle bond graph original et *optimisant* par un élément multiport R avec la matrice constitutive (12).

$$\begin{pmatrix} R_u & 0 \\ R_u & -R_u \end{pmatrix} \quad (12)$$

4. Pour chaque phénomène dissipatif inclus dans la fonction coût donnée, remplacer les éléments 1-port dissipatifs R correspondants appartenant au système original et au bond graph optimisant par un élément multiport R avec la matrice constitutive (13) :

$$\begin{pmatrix} R & 0 \\ \frac{1}{2}[R + R^T] & -R^T \end{pmatrix} \quad (13)$$

5. Remplacer la source dans le bond graph original du système par un double détecteur et, dans le bond graph optimisant, par une double source. La double source impose un effort nul et un flux nul.

6. Affecter la bicausalité à ce bond graph. La bicausalité se propage des doubles sources aux doubles détecteurs à travers l'élément R rajouté dans l'étape 1. L'exploitation analytique de la représentation bond graph bicausale ici obtenue fournit le système d'équations et la solution optimale au problème posé initialement.

IV. EXTENSION : PROBLÈME DE POURSUITE DE TRAJECTOIRES DE RÉFÉRENCE

Il s'agit, connaissant une trajectoire définie par $\{y_r(t)\}_{t \in [t_0, t_f]}$, où t_0 et t_f désignent un horizon de commande fixé, de déterminer la commande u_i , telle que l'erreur de poursuite $y_o(t) - y_r(t)$ reste borné. Ce problème peut se formaliser comme un problème de minimisation de l'erreur quadratique sur l'intervalle de commande $[t_0, t_f]$:

$$V = \min_u \int_{t_0}^{t_f} \frac{1}{2} \left[u_i(t)^T \cdot R_u^{-1} \cdot u_i(t) + (y_o(t) - y_r(t))^T \cdot Q \cdot (y_o(t) - y_r(t)) \right] dt \quad (14)$$

Où $Q = Q^T$ est une matrice de pondération, et la solution de ce problème peut être obtenue par la proposition suivante :

Proposition 2 : Pour tout problème de commande optimale d'un système LTI multivariable, avec une fonction coût de la forme (14) correspondant à la minimisation de l'erreur de sortie, et avec les conditions aux limites fixées pour l'état et pour le temps ; on peut construire, à partir du modèle bond graph de ce système (Fig. 6), un modèle bond graph augmenté (8) où son exploitation bicausale permet l'extraction du système d'équations.

Les étapes de construction de la représentation bond graph augmenté pour ce type de problème d'optimisation

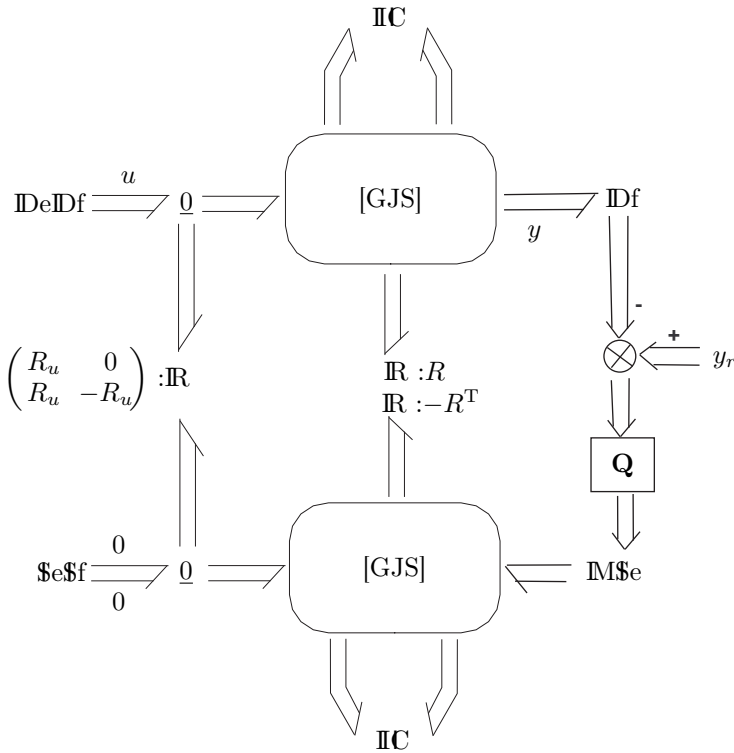


Fig. 8. Représentation générique bond graph du problème de minimisation d'erreur de sortie

sont les mêmes que celles données dans la première procédure à l'exception de l'étape 4 remplacée par la suivante :

4. Remplacer dans le bond graph optimisant les détecteurs d'efforts par des sources de flux et les détecteurs de flux par des sources d'efforts. Ces sources sont les erreurs entre les sorties spécifiées et les sorties réelles multipliées par la matrice Q .

V. EXEMPLE

Etant données les conditions aux limites t_0 et t_f , nous cherchons à déterminer une commande u qui minimise à la fois l'énergie dissipée dans le circuit électrique (Fig.1) et l'erreur de sortie. Soit l'indice de performance suivant :

$$V = \int_{t_0}^{t_f} \frac{1}{2} \left(\frac{u^2}{R_u} + P_R + (\Omega_m - \Omega_r)^2 \right) dt \quad (15)$$

où $\Omega_m - \Omega_r$ est l'erreur de poursuite entre la sortie réelle et la sortie désirée. L'application simultanée de la proposition 1 et la proposition 2 fournit la représentation bond graph de la figure 9. L'affectation de la bicausalité comme indiquée sur la figure 9 permet l'obtention du système d'équation du problème de commande optimale (16).

$$\begin{cases} \dot{p}_1 = -\frac{R_e}{L} p_1 - \frac{k_c}{J_m} p_2 - \frac{R_u}{L} p_{\lambda_1} \\ \dot{p}_2 = \frac{k_c}{L} p_1 - \frac{b_m}{J_m} p_2 \\ \dot{p}_{\lambda_1} = -\frac{R_e}{L} p_1 + \frac{R_e}{L} p_{\lambda_1} - \frac{k_c}{J_m} p_{\lambda_2} \\ \dot{p}_{\lambda_2} = \frac{k_c}{L} p_{\lambda_1} + \frac{b_m}{J_m} p_{\lambda_2} + \Omega_r - \Omega_m \\ u = -\frac{R_u}{L} p_{\lambda_1} \\ y_o = \Omega_m = \frac{1}{J_m} p_2 \end{cases} \quad (16)$$

L'application du principe de maximum de Pontryagin mène au même résultat par rapport à l'approche graphique de bond graph.

VI. CONCLUSION

Cet article présente une procédure et son extension pour établir une représentation bond graph d'une catégorie de problèmes de commande optimale dans un cadre donné d'hypothèses. Partant du modèle bond graph du système, objet du problème de commande optimale, ces deux procédures permettent la construction d'un bond graph augmenté à partir d'un certain couplage entre les représentations bond graph original et bond graph optimisant. L'intérêt de telles procédures est d'obtenir la formulation au problème d'optimisation à un niveau exclusivement bond graph ne nécessitant pas les développements analytiques de la méthode de Pontryagin. L'exploitation du bond graph bicausal fournit alors le système optimal et la commande optimale. L'apparition de la bicausalité n'est pas surprenante, puisque, finalement un problème de détermination de commande optimale peut être considéré comme un problème inverse [10]. La démonstration de cette proposition repose sur l'application de la méthode de Pontryagin à la formulation port-hamiltonienne [11] du modèle objet de l'optimisation. Le lecteur pourra consulter les travaux des références [12], [13]. L'autre point qui n'a pas été évoqué est la simulation numérique. Le lecteur pourra aussi regarder la référence [14] pour plus de détails.

Nous avons montré à l'aide d'un exemple simple qu'on peut combiner les deux procédures pour résoudre un problème de commande optimale avec une fonction coût multicritère. Ceci prouve le potentiel d'une telle démarche et ouvre un certain nombre de portes pour de futurs développements et d'intégration de beaucoup de concepts associés à l'optimisation dynamique dans le bond graph.

RÉFÉRENCES

- [1] Karnopp, D.C., Margolis, D.L., Rosenberg, R.C. : *System Dynamics : Modeling and Simulation of Mechatronic Systems*. John Wiley & Sons, New York, 2000.
- [2] Dauphin-Tanguy, G. : *Les Bond Graphs*. Hermès Science Publications, Paris, 2000.
- [3] Fotsu-Ngwompo, R. and S. Scavarda : *Dimensioning Problems in System Design Using Bicausal Bond Graphs*. Simulation Practice and theory, vol. 7, 1999, pp. 577-587.
- [4] Fotsu-Ngwompo, R., S. Scavarda, Thomasset, D. : *Physical Model-Based Inversion in Control Systems Design Using Bond Graph Representation. Part 1 and 2 : Theory and Applications*. Proceedings of the IMECHE Part I Journal of Systems and Control Engineering, vol. 215, 2001, pp. 95-112.
- [5] Marquis-Favre, W.; B. Chereji; D. Thomasset; S. Scavarda. : *Bond Graph Representation of an Optimal Control Problem : the DC Motor Example*. In : Proc. of the 7th ICBGM, 2005, New-Orleans, USA.
- [6] Naidu D. S., 2003. *Optimal Control Systems*, CRC Press.
- [7] Gawthrop, P. J. : *Bicausal Bond Graphs*. In : Proc. of the ICBGM'95, 2nd Int. Conf. on Bond Graph Modeling and Simulation, Las Vegas, USA, January, 1995, pp. 83-88.
- [8] Gawthrop, P. J. : *Physical Interpretation of Inverse Dynamics Using Bicausal Bond Graphs*. Journal of the Franklin Institute 337 (2000), pp.743-769.
- [9] Breedveld, P. C. : *A definition of the multibond graph language*, in "Complex and Distributed Systems : Analysis, Simulation and Control", Tzafestas, S. and Borne, P., eds., Vol. 4 of "IMACS Transactions on Scientific Computing", pp. 69-72, North-Holland Publ. Comp., Amsterdam, 1986.

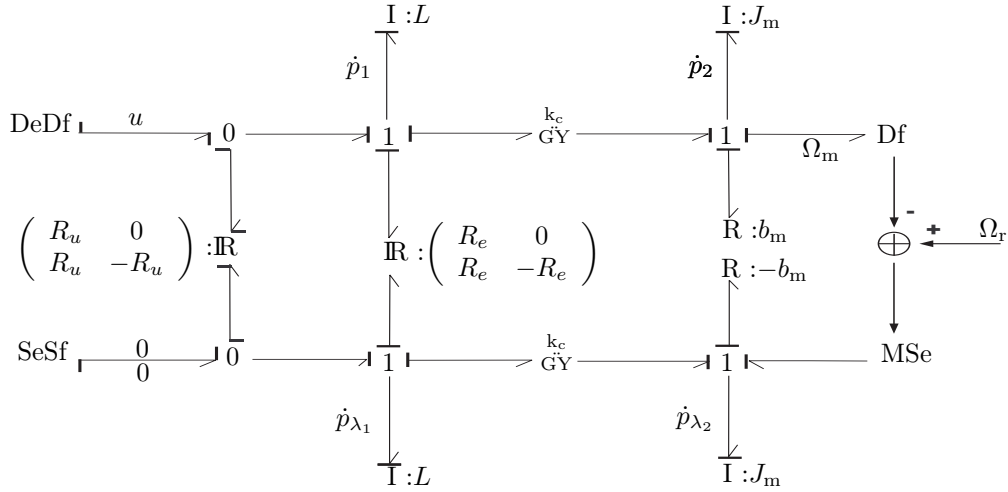


Fig. 9. Représentation bond graph du problème de commande optimale du moteur à courant continu

- [10] Groetsch, C. W., 1999. *Inverse Problems*. The Mathematical Association of America, USA.
- [11] Van der Schaft, A. J., Maschke, B. : *Hamiltonian formulation of bond graphs*, Ecole d'été d'Automatique de Grenoble, Session 22, Brogliato, B., 17-21 sept 2001.
- [12] Mouhib O., B. Chereji, W. Marquis-Favre, D. Thomasset, J. Pousin, M. Picq : *Procedure for the bond graph construction of an optimal control problem*, 13th IFAC Workshop on Control Applications of Optimisation, 26 - 28 April 2006, Paris.
- [13] Mouhib O., B. Chereji, W. Marquis-Favre, E. Bideaux D. Thomasset : *Bond graph representation of an optimal control problem for output error minimization*, 8th ICBGM 15 - 17 January 2007, San Diego CA.
- [14] Chereji B., O. Mouhib, W. Marquis-Favre, D. Thomasset, J. Pousin, M. Picq : *An optimal control problem : bond graph representation and solver implementation*, 5th MATHMOD, 8 - 10 February, Vienna.