



HAL
open science

Bancs d'essais en Fluid Power

Daniel Thomasset, Xavier Brun

► **To cite this version:**

Daniel Thomasset, Xavier Brun. Bancs d'essais en Fluid Power. Journées de la Section Automatique : Démonstrateurs en Automatique À vocation recherche, Mar 2006, Angers, France. pp.sur CD. hal-00410243

HAL Id: hal-00410243

<https://hal.science/hal-00410243v1>

Submitted on 30 Apr 2019

HAL is a multi-disciplinary open access archive for the deposit and dissemination of scientific research documents, whether they are published or not. The documents may come from teaching and research institutions in France or abroad, or from public or private research centers.

L'archive ouverte pluridisciplinaire **HAL**, est destinée au dépôt et à la diffusion de documents scientifiques de niveau recherche, publiés ou non, émanant des établissements d'enseignement et de recherche français ou étrangers, des laboratoires publics ou privés.

Titre du papier :

Bancs d'essais **Fluid Power** au Laboratoire d'Automatique Industrielle de l'INSA de Lyon

Auteurs :

Equipe FTR : Fluid Power, Transport, Robotique
Responsable : Daniel THOMASSET daniel.thomasset@insa-lyon.fr
Présentation : Xavier BRUN xavier.brun@insa-lyon.fr

Laboratoire :

Laboratoire d'Automatique Industrielle de l'INSA de Lyon – France

L.A.I. : <http://www-lai.insa-lyon.fr>

Bât Antoine de SAINT-EXUPERY, 25, avenue Jean Capelle
69621 Villeurbanne Cedex

Téléphone : 04 72 43 81 98 Fax : 04 72 43 85 35

Résumé du papier

La recherche dans le domaine du Fluid Power a pour objectif la conception, la modélisation et simulation (ou réalité virtuelle) et la commande des systèmes Mécatroniques et plus particulièrement électropneumatiques, électrohydrauliques et hydrauliques à eau. Ces trois axes constituent les objectifs scientifiques amonts de l'équipe FTR sachant que cette équipe affiche clairement une volonté d'application et ainsi développe des plates-formes d'essais soit sur financement propre soit en relation avec des industriels du monde de l'énergie fluide (Bosch, Asco-Joucomatic, Festo, Moog, Hänchen) ou avec des médecins dans le cadre des applications en robotique médicale. Ce papier présente trois bancs d'essais développés au sein du Laboratoire d'Automatique Industrielle de l'INSA de Lyon :

- Banc d'essai électropneumatique en translation
- Banc d'essai électropneumatique en rotation
- Banc d'essai électrohydraulique en translation

Présentation des activités de l'équipe FTR Fluid Power Transport et Robotique

En gras : activité principale
Normal : activité secondaire

Thèmes de recherche

	Resp. DT	Thèmes de recherche					
		Modélisation [EB]		Conception Dimensionnement [WMF]		Commande [XB]	
Domaines d'application	Robotique	MB-AJ-MTP	TR	MB-AJ-MTP	XB	MTP-TR-XB	MB
	Médicale		XB		WMF		
			WMF		EB		
	Composants fluides et mécatroniques	SS-SSB-EB	DT	SS-WMF-EB	DT	DT-XB-JPS	SSB
			XB		SSB	MS	EB
			MTP				
	Transport	SS-EB-SSB	WMF	SS-EB-WMF		XB-MS-DT	EB
		JPS		JPS			

MB : Maurice Bétémps-EB : Eric Bideaux-XB : Xavier Brun-AJ : Alain Jutard-WMF : Wilfrid Marquis-Favre-MTP : Minh Tu Pham-TR : Tanneguy Redarce-SS : Serge Scavarda-SSB : Sylvie Sesmat-JPS : Jean-Pierre Simon-MS : Mohamed Smaoui-DT : Daniel Thomasset

Le contexte international Fluid Power

Il existe une activité internationale soutenue en Fluid Power (la France ne faisant pas partie des pays les plus développés sur le plan industriel dans ce domaine). Bien que les produits exploitant ces technologies soient développés dans la plupart des pays industrialisés, la production et la R&D

industrielle se situent essentiellement en Allemagne, au Japon et en Chine en ce qui concerne les composants.

Nous ne citerons que les laboratoires internationaux ayant ou ayant eu durant ces dernières années des relations avec notre équipe :

- trois laboratoires japonais faisant partie de la Japan Hydraulics and Pneumatics Society : les laboratoires du Tokyo Institute of Technology (Pr Kitagawa et Kagawa) et les laboratoires des départements de Mechanical engineering d'Okayama University (Pr Noritsugu) et de Saitama university (Pr Araki),
- un laboratoire chinois : l'institut de Fluid Power Transmission and Control de la Zhejiang university de Hangzhou,
- le réseau Fluid Power Centres in Europe <http://www.fcpe.net>, (le LAI est le seul laboratoire français dans ce réseau) composé des principaux laboratoires européens du domaine : Institute for Fluid Power Drives and Controls (University of Technology, Aachen, Germany), Centre for Power Transmission and Motion Control (University of Bath, UK), Institute of Agricultural Machines and Fluid Power (Technical University of Braunschweig, Germany), Institute of Fluid Power and Motion Control (University of Technology, Dresden, Germany), Institute for Engineering Design (Technical University of Hamburg-Harburg, Germany), Division of Fluid and Mechanical Engineering Systems (Linköping University, Sweden), Laboratoire d'Automatique Industrielle (INSA de Lyon, France), Institute of Hydraulics and Automation (Tampere University of Technology, Finland). Incontestablement dans ce réseau, il convient de mettre en avant nos relations privilégiées avec le CPTMC de l'université de Bath avec lequel nous avons des relations suivies, des communications et publications communes, des échanges d'étudiants et d'enseignants.
- Il faut mentionner que nos collègues des différents pays cités ont, à part la Grande-Bretagne, la Finlande et le Japon, une activité davantage en relation avec la conception et la modélisation de nouveaux dispositifs qu'avec la mise en œuvre de techniques de commande récentes.

1. Actionneur électropneumatique linéaire

Mots clés : Pneumatique, Servodistributeur, Modélisation, Commande, Observation.

Ce démonstrateur électropneumatique a pour vocation de proposer aux industriels intéressés par les systèmes à fluide sous pression (Renault, PSA, Asco Joucomatic ...) une réponse adaptée à leur cahier des charges.



Figure 1 : Banc d'essai électropneumatique en translation

Dans ce but, celui ci a été modélisé en utilisant en particulier l’outil Bond Graph. Certains composants comme le servodistributeur développé en collaboration avec Asco Joucomatic ont dû être caractérisés.

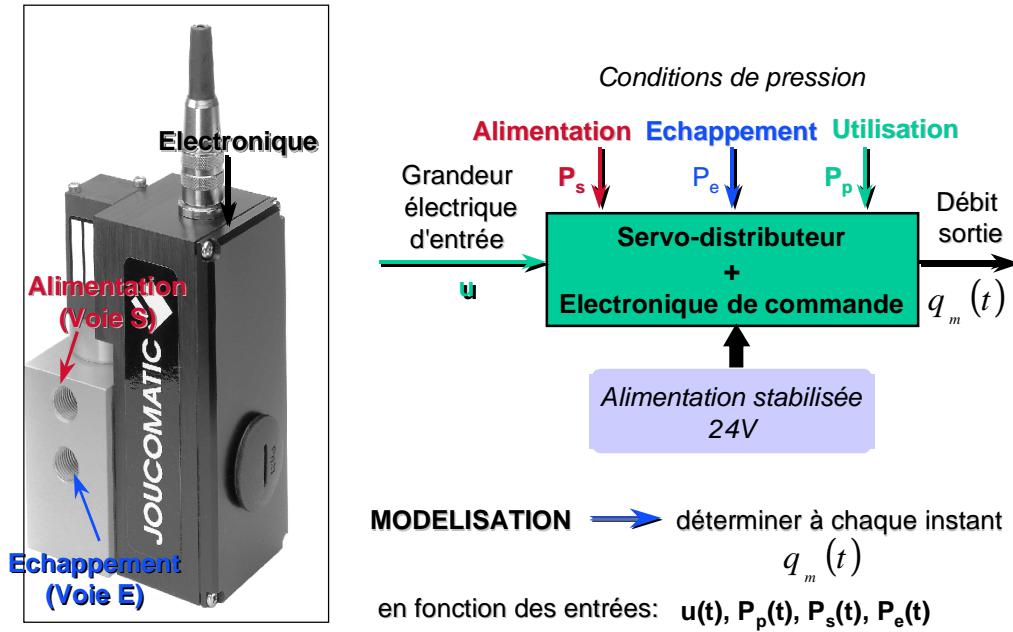


Figure 2 : Modélisation du servodistributeur

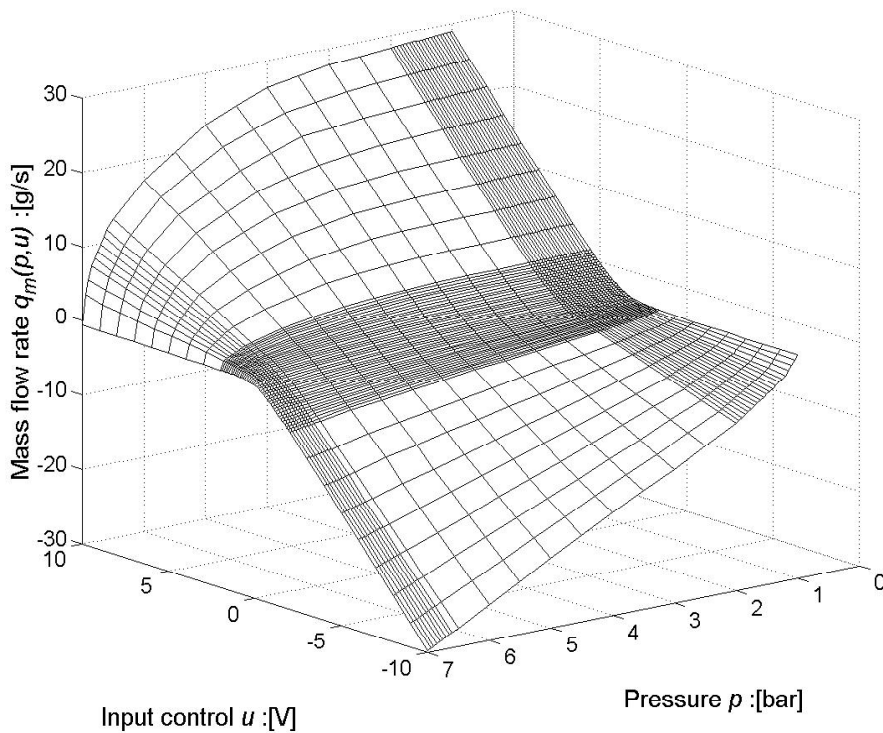


Figure 3 : Caractérisation statique du servodistributeur

Différents types de commande ont été étudiés et leurs performances ont été comparées en terme de réponse statique et dynamique en point à point et en suivi de trajectoire :

- commande linéaire : PDD2, retour d'état gains fixes ou gains variables, H infini, flou, adaptative
- commande non linéaire : linéarisation entrées / sorties, platitude
- commande non linéaire robuste : sliding d'ordre 1, sliding d'ordre supérieur, backstepping.

A également été étudié, le problème d'observation des variables d'états, en particulier, l'utilisation de la différentiation robuste.

Ce banc d'essai industriel est évidemment utilisé par les chercheurs du LAI mais a également été utilisé par les équipes du LAG (Grenoble), et du CRAN (Longwy). Actuellement, l'équipe commande de l'IRCCyN (Nantes) effectue des essais de commande et d'observation sur ce banc.

Une fois le modèle de simulation validé, la cosimulation est un outil intéressant permettant de développer les lois de commande via Matlab Simulink pour limiter le temps de développement lors de la mise en œuvre sous des produits temps réel type dSpace.

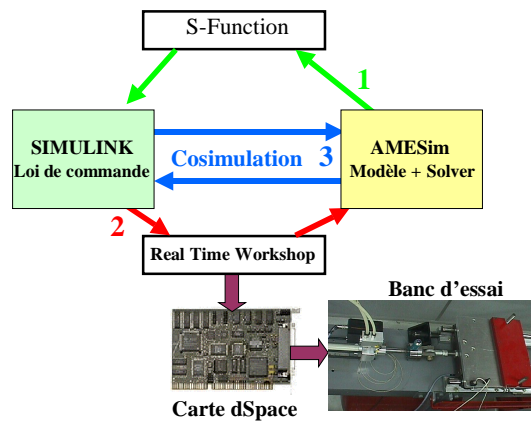


Figure 4 : Principe et Intérêt de la cosimulation

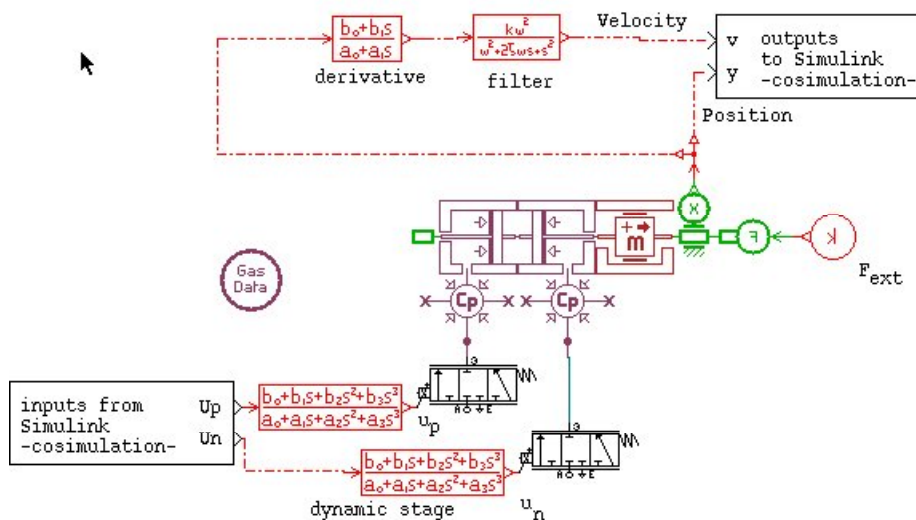


Figure 5 : Modèle de simulation développé sous le logiciel AMESim de la société Imagine

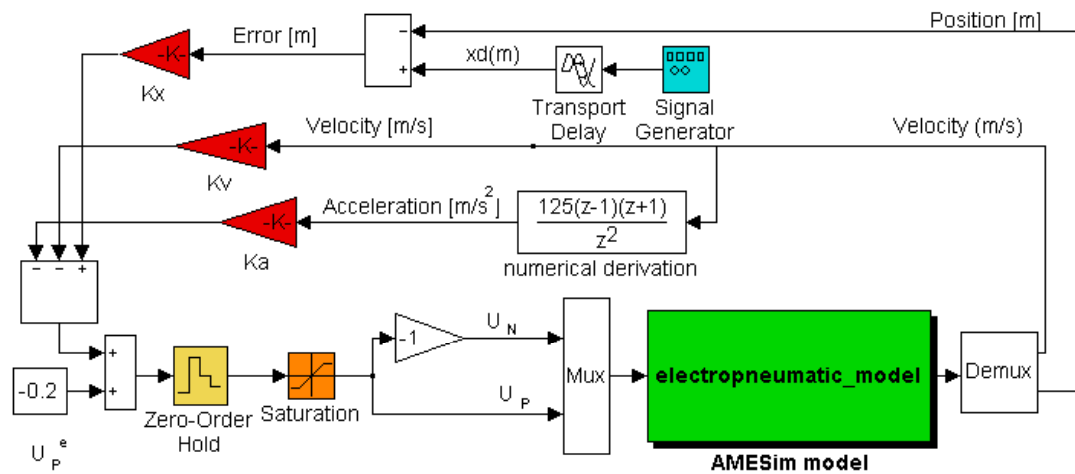


Figure 6 : Synthèse de loi de commande sous Matlab/ Simulink pour mise en œuvre sous dSpace

2. Actionneur électropneumatique rotatif

Mots clés : Pneumatique, Servodistributeur, Modélisation, Commande, Observation.

Les applications des actionneurs rotatifs intéressent actuellement moins les industriels, ce démonstrateur a une vocation plus recherche que l'actionneur linéaire.



Figure 7 : Banc d'essai électropneumatique en rotation

Comme pour l'actionneur linéaire, celui-ci a été modélisé en utilisant en particulier l'outil Bond Graph et différents types de commandes linéaires et non linéaires ont été étudiés et comparés.

Ce banc d'essais industriel est actuellement utilisé par les chercheurs du LAI mais reste disponible pour l'ensemble de la communauté.

3. Actionneur électrohydraulique hautes performances

Mots clés : Hydraulique, Servodistributeur, Modélisation, Commande, Observation.

Ce banc d'essai électrohydraulique a été conçu pour effectuer sur des composants les tests hautes performances qui seront nécessaires pour répondre aux nouvelles normes dans le domaine de l'automobile et plus généralement du transport.



Figure 8 : Banc d'essai électrohydraulique en translation

Les problèmes étudiés concernent principalement les tests en fatigue et/ou résistance de pièces sensibles à la sécurité des véhicules, tels que les amortisseurs ou les suspentes d'échappement et ce pour différents types de matériaux : plastique, élastomère, caoutchouc. Les directives européennes et mondiales étant de plus en plus sévères concernant la sécurité des véhicules automobiles, le développement des machines de test devient aujourd'hui de plus en plus compliqué et nécessite de la recherche amont pour résoudre ces problèmes. Certaines normes sont en cours de validation à l'échelle internationale alors que le matériel qui permettra de vérifier qu'un constructeur respecte ces normes n'existe pas aujourd'hui. Ceci demandera un effort important en terme de recherche et développement. La multiplication des vérifications effectuées sur différents composants est obligatoire pour des constructeurs tels Toyota, Mitsubishi lorsqu'ils proposent des garanties 3 ans ou 100 000 km, et Renault depuis peu sur ces modèles haut de gamme.

Jusqu'à ces dernières années les tests étaient effectués par des machines composées d'organes tout ou rien. Aujourd'hui pour se rapprocher le plus possible des conditions d'utilisation, les composants doivent être testés avec des signaux pistes. Cela signifie que les consignes désirées sont issues d'enregistrements obtenus via des accéléromètres ou capteurs laser placés sur le véhicule lors de différentes situations de vie : comportement sur autoroute, sur route de campagne, franchissement d'obstacle (dos d'âne), parcours urbain... Ainsi le banc d'essai est asservi pour reproduire au mieux a ces signaux pistes.

Fort de son expérience dans le domaine des systèmes électropneumatiques, l'équipe FTR a pour objectif de transférer ses connaissances dans le domaine de l'électrohydraulique pour répondre à ces véritables challenges industriels. C'est ainsi qu'un banc d'essai a été dimensionné et défini en partenariat avec la société MD Electronic pour permettre de proposer des réponses à ce problème ouvert. Cette société est spécialisée dans la conception et la fabrication de machines de test. Ses principaux partenaires sont les équipementiers et constructeurs automobiles.