



HAL
open science

Le cône diamant symplectique

Didier Arnal, Olfa Khlifi

► **To cite this version:**

Didier Arnal, Olfa Khlifi. Le cône diamant symplectique. Bulletin des Sciences Mathématiques, 2010, 134 (6), pp.635-663. hal-00403918

HAL Id: hal-00403918

<https://hal.science/hal-00403918v1>

Submitted on 14 Jul 2009

HAL is a multi-disciplinary open access archive for the deposit and dissemination of scientific research documents, whether they are published or not. The documents may come from teaching and research institutions in France or abroad, or from public or private research centers.

L'archive ouverte pluridisciplinaire **HAL**, est destinée au dépôt et à la diffusion de documents scientifiques de niveau recherche, publiés ou non, émanant des établissements d'enseignement et de recherche français ou étrangers, des laboratoires publics ou privés.

LE CÔNE DIAMANT SYMPLECTIQUE

DIDIER ARNAL ET OLFA KHLIFI

ABSTRACT. The diamond cone is a combinatorial description for a basis in a indecomposable module for the nilpotent factor \mathfrak{n}^+ of a semi simple Lie algebra. After N.J. Wildberger who introduced this notion for $\mathfrak{sl}(3)$, this description was achieved in [ABW] for $\mathfrak{sl}(n)$ and in [AAK] for the rank 2 semi-simple Lie algebras.

In the present work, we generalize these constructions to the Lie algebras $\mathfrak{sp}(2n)$. The symplectic semi-standard Young tableaux were defined by C. de Concini in [DeC], they form a basis for the shape algebra of $\mathfrak{sp}(2n)$. We introduce here the notion of symplectic quasi-standard Young tableaux, these tableaux give the diamond cone for $\mathfrak{sp}(2n)$.

Résumé. Si \mathfrak{n}^+ est le facteur nilpotent d'une algèbre semi-simple \mathfrak{g} , le cône diamant de \mathfrak{g} est la description combinatoire d'une base d'un \mathfrak{n}^+ module indécomposable naturel. Cette notion a été introduite par N. J. Wildberger pour $\mathfrak{sl}(3)$, le cône diamant de $\mathfrak{sl}(n)$ est décrit dans [ABW], celui des algèbres semi simples de rang 2 dans [AAK].

Dans cet article, nous généralisons ces constructions au cas des algèbres de Lie $\mathfrak{sp}(2n)$. Les tableaux de Young semi standards symplectiques ont été définis par C. de Concini dans [DeC], ils forment une base de l'algèbre de forme de $\mathfrak{sp}(2n)$. Nous introduisons ici la notion de tableaux de Young quasi standards symplectiques, ces derniers décrivent le cône diamant de $\mathfrak{sp}(2n)$.

1. INTRODUCTION

1991 *Mathematics Subject Classification.* 20G05, 05A15, 17B10.

Key words and phrases. algèbre de Lie symplectique, représentations, tableaux de Young.

Ce travail a été effectué dans le cadre de l'accord MCMU 06 S 1502, O. Khlifi remercie l'Université de Bourgogne pour l'accueil dont elle a bénéficié au cours de ses séjours, D. Arnal remercie la Faculté des Sciences de Sfax pour l'accueil dont il a bénéficié au cours de ses séjours.

Soit \mathfrak{g} une algèbre de Lie semi simple complexe de dimension finie et

$$\mathfrak{g} = \mathfrak{h} + \sum_{\alpha \in \Phi} \mathfrak{g}^\alpha = \mathfrak{h} + \sum_{\alpha \in \Phi} \mathbb{C}X_\alpha$$

sa décomposition en sous-espaces radiciels.

La théorie des modules simples de dimension finie de \mathfrak{g} est très bien connue et assez explicite. Ayant fixé un système de racines simples Δ , on note Φ^+ l'ensemble des racines positives, $\mathfrak{n}^+ = \sum_{\alpha \in \Phi^+} \mathfrak{g}^\alpha$, on sait qu'un tel module simple V^λ est caractérisé à équivalence près par son plus haut poids λ qui est entier et dominant. Soit Λ l'ensemble des poids entiers dominants. Cette théorie peut se résumer à la description de l'algèbre de forme de \mathfrak{g} . Cette algèbre est l'espace

$$\mathbb{V} = \bigoplus_{\lambda \in \Lambda} V^\lambda,$$

muni d'une multiplication associative et commutative naturelle (voir [FH]).

Un problème combinatoire classique est alors de décrire explicitement cette algèbre, en particulier d'en donner une base, formée d'une union de bases de chaque V^λ . Par exemple dans le cas où $\mathfrak{g} = \mathfrak{sl}(n)$, on note \mathbb{S}^λ le module V^λ et \mathbb{S}^\bullet l'algèbre de forme de $\mathfrak{sl}(n)$. Cette algèbre s'identifie à une algèbre de fonctions polynômes sur le groupe de Lie $SL(n)$, et on connaît depuis le 19^{ème} siècle une telle base. On peut l'indexer par l'ensemble $\mathbb{S}\mathbb{S}^\bullet$ des tableaux de Young semi standards, remplis par des coefficients dans $\{1, \dots, n\}$ et dont les colonnes sont de hauteur inférieure à n : chaque tableau définit naturellement une fonction polynôme, produits de sous déterminants sur $SL(n)$, ces fonctions forment une base de \mathbb{S}^\bullet , les tableaux de forme λ définissant une base de V^λ .

Dans la suite, on notera $v_{-\lambda}$ un vecteur de plus bas poids de V^λ , V^λ est engendré par l'action de \mathfrak{n}^+ sur le vecteur $v_{-\lambda}$. On notera $V_{\mathfrak{n}^+}^\lambda$ l'espace V^λ vu comme un \mathfrak{n}^+ module monogène. Ces modules monogènes sont en fait maximaux et caractérisés par les nombres entiers naturels a_α ($\alpha \in \Delta$) tels que

$$X_\alpha^{a_\alpha} v_{-\lambda} \neq 0 \quad \text{et} \quad X_\alpha^{a_\alpha+1} v_{-\lambda} = 0 \quad (\alpha \in \Delta).$$

La description des modules monogènes nilpotents de \mathfrak{n}^+ semble donc se résumer à la description d'une nouvelle algèbre \mathbb{V}_{red} , quotient de l'algèbre de forme \mathbb{V} et que l'on appellera l'algèbre de forme réduite

de \mathfrak{g} . Cette algèbre ne sera plus la somme directe des $V_{\mathfrak{n}^+}^\lambda$ mais en fait un \mathfrak{n}^+ module indécomposable, union de tous ces modules, avec la stratification naturelle : $V_{\mathfrak{n}^+}^\mu \subset V_{\mathfrak{n}^+}^\lambda$ si et seulement si $\mu \leq \lambda$.

Le problème combinatoire est maintenant de décrire une base de l'algèbre de forme réduite, adaptée à la stratification, c'est à dire une base union de bases des $V_{\mathfrak{n}^+}^\lambda$, la base de $V_{\mathfrak{n}^+}^\lambda$ contenant toutes celles des $V_{\mathfrak{n}^+}^\mu$ si $\mu \leq \lambda$.

Supposons de nouveau que $\mathfrak{g} = \mathfrak{sl}(n)$. Ce cas a été étudié dans [ABW]. L'algèbre de forme réduite, \mathbb{S}_{red}^\bullet est isomorphe à l'algèbre $\mathbb{C}[N^+]$ des fonctions polynômes sur le groupe $N^+ = \exp \mathfrak{n}^+$. Une base adaptée de cette algèbre est donnée par l'ensemble QS^\bullet des tableaux de Young appelés quasi standards. La base de $V_{\mathfrak{n}^+}^\lambda$ étant donnée par l'ensemble des tableaux de Young quasi standards de forme inférieure ou égale à λ . Autrement dit, l'ensemble des tableaux de Young quasi standards de forme λ forme une base d'un supplémentaire de $\sum_{\mu < \lambda} V_{\mathfrak{n}^+}^\mu$ dans $V_{\mathfrak{n}^+}^\lambda$. En reprenant la terminologie de N. J. Wildberger, on dit qu'on a décrit le cône diamant de $\mathfrak{sl}(n)$, [W].

Récemment, avec B. Agrebaoui, nous avons réalisé la même construction combinatoire pour les algèbres de rang 2 : $\mathfrak{sl}(2) \times \mathfrak{sl}(2)$, $\mathfrak{sl}(3)$, $\mathfrak{sp}(4)$ et g_2 . Nous avons ainsi décrit leur cône diamant en utilisant pour chacune d'elles la bonne notion de tableau de Young quasi standard ([AAK]).

Le but de cet article est de traiter de la même façon les algèbres de Lie symplectiques $\mathfrak{sp}(2n)$. Pour ces algèbres, on peut définir la classe des tableaux de Young semi standards, ce qui donne une base de l'algèbre de forme $\mathbb{S}^{\langle \bullet \rangle}$ de $\mathfrak{sp}(2n)$.

On regarde d'abord $\mathfrak{sp}(2n)$ comme une sous algèbre de Lie de l'algèbre $\mathfrak{sl}(2n)$, de telle façon que, avec des notations évidentes,

$$\mathfrak{h}_{\mathfrak{sp}(2n)} = \mathfrak{h}_{\mathfrak{sl}(2n)} \cap \mathfrak{sp}(2n), \quad \mathfrak{n}_{\mathfrak{sp}(2n)}^+ = \mathfrak{n}_{\mathfrak{sl}(2n)}^+ \cap \mathfrak{sp}(2n).$$

On se limite alors aux $\mathfrak{sl}(2n)$ modules simples \mathbb{S}^λ qui correspondent aux tableaux de Young n'ayant pas de colonne de hauteur $> n$, la restriction de \mathbb{S}^λ à $\mathfrak{sp}(2n)$ contient exactement un $\mathfrak{sp}(2n)$ module simple $\mathbb{S}^{\langle \lambda \rangle}$ de plus haut poids $\lambda|_{\mathfrak{h}_{\mathfrak{sp}(2n)}}$. On décrit ainsi exactement l'ensemble des $\mathfrak{sp}(2n)$ modules simples et il existe deux combinatoires, celles de de

Concini et celle de Kashiwara-Nakashima qui permettent de sélectionner, parmi les tableaux de Young semi standards de forme λ , une base de $V^{(\lambda)}$. On dira que ces tableaux sont les tableaux semi standards symplectiques, voir [DeC], [KN].

Dans cet article, on va définir la notion de tableau de Young quasi standard symplectique et montrer que, comme dans le cas de $\mathfrak{sl}(n)$ ou des algèbres de rang 2, les tableaux quasi standards symplectiques de forme λ forment une base d'un supplémentaire de $\sum_{\mu < \lambda} \mathbb{S}_{\mathfrak{sp}(2n)}^{(\mu)}$ dans $\mathbb{S}_{\mathfrak{sp}(2n)}^{(\lambda)}$. On obtiendra ainsi une base de l'algèbre de forme réduite de $\mathfrak{sp}(2n)$. Cette algèbre, notée $\mathbb{S}_{red}^{(\bullet)}$, est isomorphe à $\mathbb{C}[N_{\mathfrak{sp}(2n)}^+]$ et sa structure de $\mathfrak{n}_{\mathfrak{sp}(2n)}^+$ module indécomposable est bien décrite par notre base. On aura ainsi décrit le cône diamant des algèbres $\mathfrak{sp}(2n)$.

2. TABLEAUX DE YOUNG SEMI ET QUASI STANDARDS POUR $\mathfrak{sl}(n)$

Dans cette section, on va rappeler les définitions, les notations et les résultats de l'article [ABW] qui étudie le cas des algèbres $\mathfrak{sl}(n)$. On esquissera aussi une nouvelle preuve du résultat principal de ce travail, en utilisant le jeu de taquin de Schützenberger. C'est cette preuve qui sera généralisée pour $\mathfrak{sp}(2n)$.

2.1. Tableaux de Young semi standards pour $\mathfrak{sl}(n)$.

L'algèbre de Lie $\mathfrak{sl}(n)$ est l'ensemble des matrices complexes carrées d'ordre n et de trace nulle. Le groupe de Lie correspondant, $SL(n)$, est l'ensemble des matrices carrées d'ordre n et de déterminant 1.

L'ensemble \mathfrak{h} des matrices diagonales $H = \text{diag}(\kappa_1, \dots, \kappa_n)$ (avec $\sum_i \kappa_i = 0$) est une sous algèbre de Cartan de $\mathfrak{sl}(n)$. On définit les formes linéaires θ_i sur \mathfrak{h} en posant $\theta_i(H) = \kappa_i$. On choisit l'ensemble des racines simples $\Delta = \{\alpha_i = \theta_{i+1} - \theta_i, 1 \leq i < n\}$. Pour $1 \leq k < n$, l'action naturelle de $\mathfrak{sl}(n)$ sur $\wedge^k \mathbb{C}^n$ définit des modules irréductibles de plus haut poids $\omega_k = \theta_1 + \dots + \theta_k$. Ces modules sont les représentations fondamentales de $\mathfrak{sl}(n)$.

Chaque $\mathfrak{sl}(n)$ module simple est caractérisé par son plus haut poids

$$\lambda = \sum_{k=1}^{n-1} a_k \omega_k$$

où les a_k sont des entiers naturels. Notons ce module irréductible \mathbb{S}^λ , c'est un sous module de

$$\text{Sym}^{a_1}(\mathbb{C}^n) \otimes \text{Sym}^{a_2}(\wedge^2 \mathbb{C}^n) \otimes \cdots \otimes \text{Sym}^{a_{n-1}}(\wedge^{n-1} \mathbb{C}^n).$$

La théorie classique des $\mathfrak{sl}(n)$ modules simples dit que l'ensemble des modules simples est en bijection avec l'ensemble Λ des poids entiers positifs, et que l'application $\lambda \mapsto (a_1, \dots, a_n)$ est une bijection de Λ sur \mathbb{N}^{n-1} .

Soit (e_1, \dots, e_n) la base canonique de \mathbb{C}^n . Le déterminant de la sous matrice de g obtenue en ne considérant que les lignes i_1, \dots, i_k et les colonnes j_1, \dots, j_d est noté $\det(g; i_1, \dots, i_k; j_1, \dots, j_k)$. Une base de \mathbb{S}^{ω_k} est donnée par l'ensemble des fonctions sous déterminant suivantes :

$$\begin{aligned} \delta_{i_1, \dots, i_k}^{(k)}(g) &= \det(g; i_1, \dots, i_k; 1, \dots, k) \\ &= \langle e_{i_1}^* \wedge \cdots \wedge e_{i_k}^*, ge_1 \wedge \cdots \wedge ge_k \rangle \end{aligned}$$

où $g \in SL(n)$, et $i_1 < i_2 < \cdots < i_k$.

On note cette fonction par une colonne :

$$\delta_{i_1, \dots, i_k}^{(k)} = \begin{array}{|c|} \hline i_1 \\ \hline i_2 \\ \hline \vdots \\ \hline i_k \\ \hline \end{array}.$$

Si $i_1 = 1, i_2 = 2, \dots, i_k = k$, la colonne sera dite triviale.

Le groupe $SL(n)$ agit sur ces colonnes par l'action régulière gauche :

$$(g \cdot \delta_{i_1, \dots, i_k}^{(k)})(g') = \delta_{i_1, \dots, i_k}^{(k)}({}^t g g').$$

Par construction, cette action coïncide avec l'action naturelle de $SL(n)$ sur $\wedge^k \mathbb{C}^n$. La colonne triviale est le vecteur de poids ω_k , on la choisit comme le vecteur de plus haut poids de \mathbb{S}^{ω_k} , ce module est maintenant défini univoquement (pas à un opérateur scalaire près).

On notera un produit de fonctions δ comme un tableau, formé d'une juxtaposition de colonnes qu'on appellera tableau de Young. Un tableau de Young vide T est une suite finie de colonnes c_1, \dots, c_r . Chaque colonne verticale c_j est formée de ℓ_j cases vides. Ces cases sont repérées par un double indice : pour la colonne c_j , ce sont les cases $(1, j), \dots, (\ell_j, j)$. On suppose $1 \leq \ell_r \leq \cdots \leq \ell_1 \leq n - 1$. La forme du tableau

$form(T)$ est le $n - 1$ uplet (a_1, \dots, a_{n-1}) s'il y a a_1 colonnes de hauteur $1, \dots, a_{n-1}$ colonnes de hauteur $n - 1$. On remplit le tableau avec des entiers t_{ij} placés dans les cases vides.

Ainsi, l'ensemble des tableaux de Young forme une base de l'algèbre symétrique :

$$\begin{aligned} Sym^\bullet(\bigwedge \mathbb{C}^n) &= Sym^\bullet(\mathbb{C}^n \oplus \wedge^2 \mathbb{C}^n \oplus \dots \oplus \wedge^{n-1} \mathbb{C}^n) \\ &= \sum_{a_1, \dots, a_{n-1}} Sym^{a_1}(\mathbb{C}^n) \otimes \dots \otimes Sym^{a_{n-1}}(\wedge^{n-1} \mathbb{C}^n). \end{aligned}$$

Si $\lambda = \sum a_k \omega_k$, le module \mathbb{S}^λ est alors équivalent au sous-module de $Sym^\bullet(\bigwedge \mathbb{C}^n)$ engendré par l'action de $\mathfrak{sl}(n)$ sur le tableau de Young T^λ ayant exactement a_1 colonnes triviales de hauteur $1, \dots, a_{n-1}$ colonnes triviales de hauteur $n - 1$.

Soit N^+ le groupe des matrices $n \times n$ triangulaires supérieures avec des 1 sur la diagonales. On montre que l'algèbre des fonctions polynomiales en les coefficients de $g \in SL(n)$ N^+ invariante par multiplication à droite est engendrée par les fonctions $\delta_{i_1, \dots, i_k}^{(k)}$. Cette algèbre est donc un quotient de l'algèbre $Sym^\bullet(\bigwedge \mathbb{C}^n)$. En tant que $\mathfrak{sl}(n)$ module, elle est engendrée par les fonctions T^λ , c'est la somme directe des \mathbb{S}^λ .

Définition 2.1.

L'algèbre de forme de $SL(n)$ est le $\mathfrak{sl}(n)$ module :

$$\mathbb{S}^\bullet = \bigoplus_{\lambda \in \Lambda} \mathbb{S}^\lambda$$

vu comme le quotient de $Sym^\bullet(\bigwedge \mathbb{C}^n)$ défini ci-dessus.

Un tableau de Young de forme $\lambda = (a_1, \dots, a_{n-1})$ est dit semi standard si son remplissage se fait par des entiers $\leq n$ qui sont croissants de gauche à droite le long de chaque ligne et strictement croissants de haut en bas le long de chaque colonne.

La théorie classique des tableaux de Young semi standards dit que ces tableaux forment une base de l'espace \mathbb{S}^\bullet . Plus précisément :

Théorème 2.1.

1) On a les isomorphismes d'algèbre :

$$\mathbb{S}^\bullet \simeq \mathbb{C}[SL(n)]^{N^+} \simeq \mathbb{C}[\delta_{i_1, \dots, i_k}^{(k)}] / \mathcal{P}\mathcal{L}.$$

L'idéal \mathcal{PL} est l'idéal engendré par les relations Plücker : pour $p \geq q \geq r$,

$$0 = \delta_{i_1, i_2, \dots, i_p}^{(p)} \delta_{j_1, j_2, \dots, j_q}^{(q)} + \sum_{\substack{A \subset \{i_1, \dots, i_p\} \\ \#A = r}} \pm \delta_{(\{i_1, \dots, i_p\} \setminus A) \cup \{j_1, \dots, j_r\}}^{(p)} \delta_{A \cup \{j_{r+1}, \dots, j_q\}}^{(q)}.$$

- 2) Si $\lambda = a_1 \omega_1 + \dots + a_{n-1} \omega_{n-1} = (a_1, \dots, a_{n-1})$, alors une base de \mathbb{S}^λ est donnée par l'ensemble des tableaux de Young semi standards de forme λ .
- 3) La relation d'ordre sur les poids $\mu \leq \lambda$ correspond à la relation d'ordre partielle $b_k \leq a_k$ pour tout k si $\mu = (b_1, \dots, b_k)$ et $\lambda = (a_1, \dots, a_k)$.

Exemple 2.1. Pour le cas de $\mathfrak{sl}(3)$ ($n = 3$), on a une seule relation de Plücker:

$$\begin{array}{|c|c|} \hline 1 & 3 \\ \hline 2 & \\ \hline \end{array} + \begin{array}{|c|c|} \hline 2 & 1 \\ \hline 3 & \\ \hline \end{array} - \begin{array}{|c|c|} \hline 1 & 2 \\ \hline 3 & \\ \hline \end{array} = 0.$$

L'algèbre de forme \mathbb{S}^\bullet , lorsque $n = 3$, est une sous algèbre de $\text{Sym}^\bullet(\wedge \mathbb{C}^3)$, on a vu comment définir une base de cette dernière, formée de tableaux de Young. La base de \mathbb{S}^\bullet est obtenue en éliminant les tableaux non semi standards. C'est à dire exactement ceux qui contiennent le sous tableau

$$\begin{array}{|c|c|} \hline 2 & 1 \\ \hline 3 & \\ \hline \end{array}.$$

2.2. Tableaux de Young Quasi-standards pour $\mathfrak{sl}(n)$.

Pour construire l'algèbre de forme réduite à partir de l'algèbre de forme, on restreint les fonctions polynomiales N^+ invariantes sur $SL(n)$ au sous groupe $N^- = {}^t N^+$.

Définition 2.2.

On appelle algèbre forme réduite, et on note \mathbb{S}_{red}^\bullet , le quotient :

$$\mathbb{S}_{red}^\bullet = \mathbb{S}^\bullet / \langle \delta_{1, \dots, k}^{(k)} - 1 \rangle.$$

Théorème 2.2.

En tant qu'algèbre, \mathbb{S}_{red}^\bullet est l'algèbre des fonctions polynomiales sur le groupe N^- . C'est aussi le quotient de l'algèbre symétrique sur les fonctions $\delta_{i_1, \dots, i_k}^{(k)}$ non triviales ($i_k > k$) par l'idéal des relations de Plücker

réduites, c'est à dire des relations de Plücker dans lesquelles on supprime les colonnes triviales.

En tant que \mathfrak{n}^+ module, \mathbb{S}_{red}^\bullet est indécomposable et c'est l'union des modules $V_{\mathfrak{n}^+}^\lambda = \mathbb{S}_{\mathfrak{n}^+}^\lambda$, stratifiée par :

$$\mu \leq \lambda \iff \mathbb{S}_{\mathfrak{n}^+}^\mu \subset \mathbb{S}_{\mathfrak{n}^+}^\lambda.$$

Définition 2.3.

On considère un tableau semi standard $T = (t_{ij})$. Si le haut de la première colonne de T (les s premières lignes) est trivial, si T contient une colonne de hauteur s et si pour tout j pour lequel ces entrées existent, on a $t_{s(j+1)} < t_{(s+1)j}$, on dit que T n'est pas quasi standard en s . S'il n'existe aucun tel s , on dit que T est quasi standard.

Exemple 2.2.

La relation de Plücker réduite pour $\mathfrak{sl}(3)$ est :

$$\boxed{3} + \begin{array}{|c|} \hline 2 \\ \hline 3 \\ \hline \end{array} - \begin{array}{|c|c|} \hline 1 & 2 \\ \hline 3 & \\ \hline \end{array} = 0.$$

Cette relation contient un seul tableau non quasi standard : le dernier.

Notons SS^λ (resp. QS^λ) l'ensemble des tableaux de Young semi standards (resp. quasi standards) de forme λ .

Le résultat principal de [ABW] est que les tableaux quasi standards décrivent le cône diamant de $\mathfrak{sl}(n)$. Donnons une preuve de ce résultat utilisant le jeu de taquin de Schützenberger.

Soient S et T deux tableaux de Young vides de forme $\mu = form(S) = (b_1, \dots, b_n) \leq \lambda = form(T) = (a_1, \dots, a_{n-1})$. On place S dans le coin en haut à gauche de T . Un coin intérieur de S est une case (x, y) de S telle que, immédiatement à droite et immédiatement en dessous de cette case, il n'y a pas de case de S . Un coin extérieur de T est une case vide (x', y') qu'on peut ajouter à T de telle façon que $T \cup \{(x', y')\}$ soit encore un tableau de Young (ses colonnes sont de hauteurs décroissantes et commencent à la première ligne).

On laisse le tableau S vide et on remplit le 'tableau tordu' $T \setminus S$ de forme $\lambda \setminus \mu$ par des entiers $t_{ij} \leq n$ de façon semi standard : pour tout i et tout j , $t_{ij} < t_{(i+1)j}$ et $t_{ij} \leq t_{i(j+1)}$, si les cases correspondentes sont dans $T \setminus S$. On choisit un coin intérieur de S et on l'identifie par une étoile : $\boxed{\star}$. On dira qu'on a un tableau tordu $T \setminus S$ pointé. Par

exemple,

	2	4
★	3	5
4	6	
5	7	

est un tableau tordu pointé.

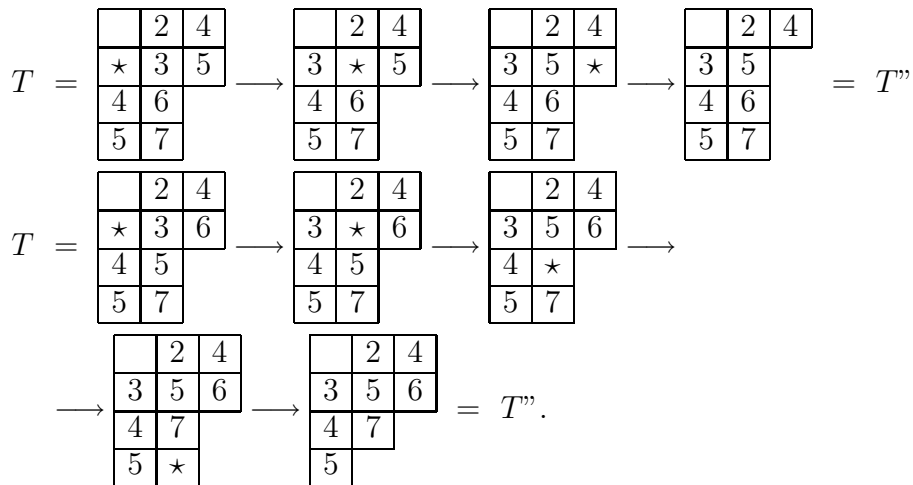
Le jeu de taquin consiste à déplacer cette case $\boxed{\star}$ dans T . Après un certain nombre de déplacements, le tableau T est devenu un tableau T' dans lequel la case pointée est à la place (i, j) . Alors

Si la case $(i, j + 1)$ existe et si la case $(i + 1, j)$ n'existe pas ou $t_{(i+1)j} > t_{i(j+1)}$, on pousse $\boxed{\star}$ vers la droite, c'est à dire, on remplace T' par le tableau T'' où en (i, j) , on met $\boxed{t_{i(j+1)}}$, on met $\boxed{\star}$ en $(i, j + 1)$, on ne modifie pas les autres entrées de T' .

Si la case $(i + 1, j)$ existe et si la case $(i, j + 1)$ n'existe pas ou $t_{(i+1)j} \leq t_{i(j+1)}$, on pousse $\boxed{\star}$ vers le bas, c'est à dire, on remplace T' par le tableau T'' où en (i, j) , on met $\boxed{t_{(i+1)j}}$, on met $\boxed{\star}$ en $(i + 1, j)$, on ne modifie pas les autres entrées de T' .

Si les cases $(i + 1, j)$ et $(i, j + 1)$ n'existent pas, on supprime la case $\boxed{\star}$. La case (i, j) n'est plus une case de T'' mais le tableau formé des cases de T'' et de la case (i, j) est un tableau de Young. La case (i, j) est un coin extérieur de T'' .

Exemple 2.3.



Appelons S'' le tableau de Young vide obtenu en supprimant la case pointée de S et $\mu'' = form(S'')$. Le tableau $T'' \setminus S''$ est encore semi standard. Si (i, j) est le coin intérieur pointé de S et (i'', j'') le coin extérieur pointé de T'' , on pose $(T'' \setminus S'', (i'', j'')) = jdt(T \setminus S, (i, j))$. On peut inverser cette application.

Appelons inversion l'opération qui consiste à prendre un tableau de Young semi standard $T \setminus S$ de forme $form(T \setminus S) = \lambda \setminus \mu$, à le plonger dans le plus petit rectangle le contenant (c'est à dire le rectangle de largeur r et de hauteur ℓ_1), puis à retourner ce rectangle et à remplacer chacune des entrées t_{ij} du tableau tordu ainsi obtenu par $n + 1 - t_{ij}$ et \star par \star . Le tableau obtenu $T' \setminus S' = \sigma(T \setminus S)$ est encore un tableau semi standard tordu. Si on pointe un coin extérieur de T , la case $\boxed{\star}$ est dans un coin intérieur de S' , et réciproquement. Alors

$$jdt^{-1}(T'' \setminus S'', (i'', j'')) = \sigma \circ jdt \circ \sigma(T'' \setminus S'', (i'', j'')).$$

Par exemple le jeu de taquin appliqué ci dessus s'inverse ainsi si $n = 7$:

$$\begin{array}{l} (T, (4, 2)) = \begin{array}{|c|c|c|} \hline & 2 & 4 \\ \hline 3 & 5 & 6 \\ \hline 4 & 7 & \\ \hline 5 & \star & \\ \hline \end{array} \qquad \sigma(T, (4, 2)) = \begin{array}{|c|c|c|} \hline & \star & 3 \\ \hline & 1 & 4 \\ \hline 2 & 3 & 5 \\ \hline 4 & 6 & \\ \hline \end{array} \\ \\ jdt \circ \sigma(T, (4, 2)) = \begin{array}{|c|c|c|} \hline & 1 & 3 \\ \hline & 3 & 4 \\ \hline 2 & 5 & \star \\ \hline 4 & 6 & \\ \hline \end{array} \qquad \sigma \circ jdt \circ \sigma(T, (4, 2)) = \begin{array}{|c|c|c|} \hline & 2 & 4 \\ \hline \star & 3 & 6 \\ \hline 4 & 5 & \\ \hline 5 & 7 & \\ \hline \end{array} \end{array}$$

Le jeu de taquin est donc une application bijective

$$\begin{aligned} jdt : \bigcup_{\lambda \setminus \mu} SS(\lambda \setminus \mu) \times \{\text{coins intérieurs de } \mu\} &\longrightarrow \\ &\longrightarrow \bigcup_{\lambda'' \setminus \mu''} SS(\lambda'' \setminus \mu'') \times \{\text{coins extérieurs de } \lambda''\}. \end{aligned}$$

Considérons maintenant un tableau $T = (t_{ij})$ non quasi standard et s le plus grand entier tel que T n'est pas quasi standard en s . Le haut de sa première colonne est trivial : $t_{s1} = s$, pour tout j , on a $t_{(s+1)j} < t_{s(j+1)}$ et T possède une colonne de hauteur s .

On ajoute à ce tableau une colonne triviale, de hauteur $n - 1$, dont on vide le sous tableau S formé des s cases supérieures.

On pointe S en son unique coin et on applique le jeu de taquin. La case pointée se déplace toujours vers la droite et 'sort' au bout de la dernière colonne de hauteur s . La ligne s a juste été décalée d'une case vers la gauche. On obtient un tableau de première colonne vide sur

les $s - 1$ premières cases et triviale sur les $n - s$ cases restantes. On supprime cette colonne. Si $s > 1$, le tableau T'' obtenu n'est pas quasi standard en $s - 1$, et peut être en s , mais il est 'quasi standard en tout $t > s$ '. On peut donc recommencer ce procédé et obtenir finalement un tableau quasi standard T' . Il est aisé de vérifier que cette procédure réalise une bijection entre l'ensemble des tableaux semi standards de forme λ et l'union des tableaux quasi standards de forme plus petite que λ .

$$SS^\lambda \longleftrightarrow \sqcup_{\mu \leq \lambda} QS^\mu.$$

D'autre part, on ordonne les tableaux de Young en disant que $T < S$ si $form(T) \leq form(S)$ et $form(T) \neq form(S)$ ou si $form(T) = form(S)$, mais qu'en lisant T et S colonne par colonne, de droite à gauche et de bas en haut, le premier couple d'entrées différentes vérifie $s_{i,j} < t_{i,j}$.

Soit toujours T un tableau non quasi standard en s et quasi standard en tout $t > s$, de forme λ . Si la colonne numéro ℓ de T a une hauteur supérieure ou égale à s , et si $\partial^\ell T$ est le tableau obtenu en permutant les s premières cases des colonnes numéro 1 et ℓ de T , on vérifie qu'en appliquant la relation de Plücker succesivement sur les colonnes numéros $i, i + 1$, $1 \leq i < \ell$, on obtient une relation

$$T = \partial^\ell T + \sum_j S_j,$$

où $S_j < T$ pour tout j (bien sûr $\partial^\ell T > T$). Lorsque la hauteur de la colonne numéro ℓ est s , on obtient une colonne triviale qui disparaît dans le quotient \mathbb{S}_{red}^\bullet . On appelle $(\partial^\ell T)'$ le tableau dans lequel on supprime cette colonne. On a $(\partial^\ell T)' < T$. On montre donc par récurrence que $\sqcup_{\mu \leq \lambda} QS^\mu$ est un système générateur de $\mathbb{S}_{\mathfrak{n}^+}^\lambda$ dans \mathbb{S}_{red}^\bullet . Comme ce système de générateurs a pour cardinal la dimension de ce module, on a prouvé :

Théorème 2.3. ([ABW])

L'ensemble QS^\bullet des tableaux quasi standards forme une base de \mathbb{S}_{red}^\bullet , qui décrit la stratification de ce \mathfrak{n}^+ -module indécomposable.

La réunion $\sqcup_{\mu \leq \lambda} QS^\mu$ forme une base de $\mathbb{S}_{\mathfrak{n}^+}^\lambda$.

3. TABLEAUX DE YOUNG SEMI STANDARDS SYMPLECTIQUES

Cette section est consacrée à rappeler la définition des tableaux de Young semi standards symplectiques. Cette notion a été développée en 1979 par C. De Concini (voir [DeC]). En 1994, une autre description combinatoire des bases cristallines symplectiques, en termes de

tableaux semi standards symplectiques, a été présentée par M. Kashiwara et T. Nakashima (voir [KN]). En réalité, ces deux constructions sont équivalentes, une bijection explicite a été donnée par J. T. Sheats ([SH]). Dans la suite, nous allons adapter la version des tableaux semi standards symplectiques de De Concini en se référant au travail de J. T. Sheats.

Rappelons aussi que R.G. Donnelly a donné une construction explicite de l'action des éléments de $\mathfrak{sp}(2n)$ sur les bases de De Concini et de Kashiwara-Nakashima pour les représentations fondamentales $\mathbb{S}^{(\omega_k)}$ ([D]).

3.1. Modules fondamentaux et colonnes symplectiques. Utilisant l'ordre $1 < 2 < \dots < n < \bar{n} < \dots < \bar{1}$, on équipe \mathbb{C}^{2n} de la base $(e_1, \dots, e_n, e_{\bar{n}}, \dots, e_{\bar{1}})$ et de la forme symplectique

$$\Omega = \sum e_i^* \wedge e_{\bar{i}}^*.$$

Le groupe de Lie symplectique $SP(2n)$ est le groupe des matrices complexes $2n \times 2n$ laissant Ω invariante. Son algèbre de Lie $\mathfrak{sp}(2n)$ est simple de type C_n , c'est l'espace des matrices :

$$X = \begin{pmatrix} A & B \\ C & D \end{pmatrix}, \quad A, B, C, D \in Mat(n, n), \quad D = -{}^s A, B = {}^s B, C = {}^s C$$

où s est la symétrie par rapport à la deuxième diagonale.

Une sous algèbre de Cartan \mathfrak{h} de $\mathfrak{sp}(2n)$ est la sous algèbre des matrices diagonales $H = \text{diag}(\kappa_1, \dots, \kappa_n, -\kappa_n, \dots, -\kappa_1)$. On pose $\theta_j(H) = \kappa_j$ et on choisit le système de racines simples suivant :

$$\Delta = \{\alpha_i = \theta_i - \theta_{i+1}, i = 1, 2, \dots, n-1, \alpha_n = 2\theta_n\}.$$

Remarquons que notre choix de racines simples est tel que, pour $\mathfrak{sp}(2n)$, la sous algèbre $\mathfrak{n}^+ = \sum_{\alpha > 0} \mathfrak{g}^\alpha$ est l'espace des matrices de $\mathfrak{sp}(2n)$ qui sont strictement triangulaires supérieures. On note N^+ le sous groupe analytique de $SP(2n)$ correspondant.

L'ensemble Λ des poids entiers dominants est isomorphe à \mathbb{N}^n , en effet, λ est entier dominant si et seulement si $\lambda = \sum_{k=1}^n a_k \omega_k$, où les a_k sont des entiers positifs ou nuls, et $\omega_k = \theta_1 + \dots + \theta_k$ sont les poids fondamentaux de $\mathfrak{sp}(2n)$. Etudions d'abord ces modules fondamentaux.

Théorème 3.1. ([FH])

Si $k \geq 2$, considérons la fonction de contraction naturelle φ_k définie par :

$$\varphi_k(v_1 \wedge \cdots \wedge v_k) = \sum_{i < j} \Omega(v_i, v_j) (-1)^{i+j-1} v_1 \wedge \cdots \wedge \widehat{v}_i \wedge \cdots \wedge \widehat{v}_j \wedge \cdots \wedge v_k.$$

Le noyau de φ_k est un sous $\mathfrak{sp}(2n)$ module de $\wedge^k \mathbb{C}^{2n}$ isomorphe au module fondamental $\mathbb{S}^{(\omega_k)}$ de $\mathfrak{sp}(2n)$ de plus haut poids ω_k .

Les $\mathfrak{sp}(2n)$ modules irréductibles fondamentaux $\mathbb{S}^{(\omega_k)}$ sont ainsi réalisés dans des sous espaces des $\mathfrak{sl}(2n)$ modules fondamentaux \mathbb{S}^{ω_k} , pour $k = 1, \dots, n$.

Tout $\mathfrak{sp}(2n)$ module simple $\mathbb{S}^{(\lambda)}$ est le sous module du produit tensoriel

$$\text{Sym}^{a_1}(\mathbb{S}^{(\omega_1)}) \otimes \text{Sym}^{a_2}(\mathbb{S}^{(\omega_2)}) \otimes \cdots \otimes \text{Sym}^{a_n}(\mathbb{S}^{(\omega_n)})$$

engendré par le vecteur de plus haut poids.

Comme pour $SL(2n)$, considérons les fonctions 'colonnes' suivantes définies sur $SP(2n)$:

$$\delta_{i_1, \dots, i_k}^{(k)}(g) = \langle e_{i_1}^* \wedge \cdots \wedge e_{i_k}^*, ge_1 \wedge \cdots \wedge ge_k \rangle \quad (k \leq n, g \in SP(2n)).$$

Ces fonctions ne sont pas indépendantes. Par exemple, si $A, D \subset \{1, \dots, n\}$, si $A = \{p_1 < p_2 < \cdots < p_s\}$, $D = \{q_1 < \cdots < q_t\}$, on pose

$$e_{AD}^{(*)} = e_{p_1}^{(*)} \wedge \cdots \wedge e_{p_s}^{(*)} \wedge e_{q_t}^{(*)} \wedge \cdots \wedge e_{q_1}^{(*)}.$$

Si $k = t + s + 2 \leq n$, on a

$$\begin{aligned} \langle e_{AD}^* \wedge \Omega, ge_{\{1, \dots, k\}} \rangle &= \sum_{i=1}^n \pm \langle e_{AU\{i\}D\overline{U\{i\}}}^*, ge_{\{1, \dots, k\}} \rangle \\ &= \langle {}^t ge_{AD}^* \wedge \Omega, e_{\{1, \dots, k\}} \rangle = 0. \end{aligned}$$

Du théorème précédent, on déduit que ce sont les seules relations homogènes de degré 1 entre ces fonctions. On appellera ces relations les relations de Plücker internes de $\mathfrak{sp}(2n)$.

Définition 3.1.

Soit $A, D \subset \{1, \dots, n\}$ tels que $k = \#A + \#D \leq n$. Posons

$$\frac{A}{D} = \frac{\begin{array}{|c|} \hline p_1 \\ \hline \vdots \\ \hline p_s \\ \hline q_t \\ \hline \vdots \\ \hline q_1 \\ \hline \end{array}}{\quad} = \delta_{p_1, \dots, p_s, q_t, \dots, q_1}^{(k)}$$

si $A = \{p_1 < p_2 < \cdots < p_s\}$, $D = \{q_1 < \cdots < q_t\}$. Posons $I = A \cap D = \{i_1, \dots, i_r\}$.

On dit que la colonne est une colonne semi standard symplectique si $\{1, \dots, n\} \setminus A \cup D$ contient au moins un élément $j > i_r$, deux éléments $j, j' > i_{r-1}$, etc...

On montre ([DeC]) que les colonnes semi standards symplectiques forment une base du module fondamental $\mathbb{S}^{(\omega_k)}$.

On considère maintenant une colonne semi standard symplectique $\frac{A}{D}$. On note $I = A \cap D$, $J = \{j_1, \dots, j_r\}$ la plus petite partie, pour l'ordre lexicographique, de $\{1, \dots, n\} \setminus A \cup D$ telle que $\#J = \#I$, $i_1 < j_1, \dots, i_r < j_r$. On pose (*dblc* se lit 'double') :

$$C = (D \setminus I) \cup J, B = (A \setminus I) \cup J, \text{dblc}\left(\frac{A}{D}\right) = \frac{A}{C} \frac{B}{D}.$$

Alors $\text{dblc}\left(\frac{A}{D}\right)$ est un tableau de Young semi standard pour l'ordre choisi sur les indices : $1 < 2 < \dots < n < \bar{n} < \dots < \bar{1}$.

Exemple 3.1. Supposons $n = 4$, pour $\mathfrak{sp}(8)$, une colonne semi standard symplectique et son double est

$$\frac{A}{D} = \begin{array}{|c|} \hline 1 \\ \hline 2 \\ \hline \bar{1} \\ \hline \end{array}, \text{dblc}\left(\frac{A}{D}\right) = \frac{A}{C} \frac{B}{D} = \begin{array}{|c|c|} \hline 1 & 2 \\ \hline 2 & 3 \\ \hline \bar{3} & \bar{1} \\ \hline \end{array}.$$

3.2. Modules simples et tableaux semi standards symplectiques.

Soit $\lambda = \sum a_k \omega_k$ un poids entier dominant. Le module simple correspondant $\mathbb{S}^{(\lambda)}$ est le sous module engendré par 'le' vecteur de poids λ dans

$$\text{Sym}^{a_1}(\mathbb{S}^{(\omega_1)}) \otimes \dots \otimes \text{Sym}^{a_n}(\mathbb{S}^{(\omega_n)}).$$

Il est donc engendré par les tableaux de Young de forme

$$\lambda = (a_1, \dots, a_n, 0, \dots, 0)$$

dont toutes les colonnes sont semi standards symplectiques. Une base de $\mathbb{S}^{(\lambda)}$ a été déterminée par G. de Concini ([DeC]).

Définition 3.2.

Soit T un tableau de forme λ dont toutes les colonnes sont semi standards symplectiques. Le tableau $\text{dblc}(T)$ est le tableau obtenu en juxtaposant les doubles des colonnes de T .

On dit que T est un tableau semi standard symplectique (ou semi standard pour $\mathfrak{sp}(2n)$) si $\text{dblc}(T)$ est un tableau semi standard (pour $\mathfrak{sl}(2n)$).

Alors

Théorème 3.2. ([DeC])

L'ensemble $SS^{(\lambda)}$ des tableaux de Young semi standards symplectiques de forme λ est une base du $\mathfrak{sp}(2n)$ module simple $\mathbb{S}^{(\lambda)}$.

Exemple 3.2.

Pour $n = 3$ (cas de $\mathfrak{sp}(6)$), et $\lambda = \omega_2 + \omega_3$, le tableau suivant est semi standard symplectique :

$$\begin{array}{|c|c|} \hline 1 & 2 \\ \hline 2 & \bar{2} \\ \hline \bar{2} & \\ \hline \end{array} \text{ en effet dble } (T) = \begin{array}{|c|c|c|c|} \hline 1 & 2 & 2 & 3 \\ \hline 2 & 3 & \bar{3} & \bar{2} \\ \hline \bar{3} & \bar{2} & & \\ \hline \end{array}.$$

4. ALGÈBRE DE FORME ET ALGÈBRE DE FORME RÉDUITE

Considérons la somme de tous les $\mathfrak{sp}(2n)$ modules simples :

$$\mathbb{S}^{(\bullet)} = \bigoplus_{\lambda \in \Lambda} \mathbb{S}^{(\lambda)}.$$

L'ensemble $SS^{(\bullet)}$ de tous les tableaux semi standards symplectiques est donc une base de ce module.

Comme pour toute algèbre de Lie semi simple, cette somme peut être munie d'une multiplication qui en fait une algèbre commutative. Pour $\mathfrak{sp}(2n)$, on peut réaliser cette structure explicitement, exactement comme pour $\mathfrak{sl}(2n)$.

Notons $\mathbb{C}[SP(2n)]^{N^+}$ l'espace des fonctions polynomiales sur $SP(2n)$ qui sont invariantes par multiplications à droite par les matrices de N^+ . C'est un $SP(2n)$ module pour l'action à gauche :

$$(g.f)(g_1) = f({}^t g g_1) \quad (g, g_1 \in SP(2n), f \in \mathbb{C}[SP(2n)]^{N^+}).$$

Comme c'est aussi une somme de modules de dimension finie, il se décompose en somme de modules irréductibles $\mathbb{S}^{(\lambda)}$. Ses vecteurs de poids dominant f^λ sont des fonctions polynomiales invariantes sous la multiplication à droite par N^+ et à gauche par ${}^t N^+$. Par la méthode du pivot de Gauss, ces fonctions sont caractérisées par leur valeur sur les matrices diagonales de $SP(2n)$:

$$\begin{aligned} f^\lambda(g) &= f^\lambda \left(\text{diag}(\delta_1^{(1)}(g), \dots, \frac{\delta_{1\dots n}^{(n)}(g)}{\delta_{1\dots(n-1)}^{(n-1)}(g)}, \frac{\delta_{1\dots(n-1)}^{(n-1)}(g)}{\delta_{1\dots n}^{(n)}(g)}, \dots, \frac{1}{\delta_1^{(1)}(g)}) \right) \\ &= \sum_{p_j \in \mathbb{Z}} c_{p_1, \dots, p_n} \left(\delta_1^{(1)}(g) \right)^{p_1} \cdots \left(\frac{\delta_{1\dots(n-1)}^{(n-1)}(g)}{\delta_{1\dots n}^{(n)}(g)} \right)^{p_n} \end{aligned}$$

(la dernière somme est finie). En faisant agir \mathfrak{h} sur cette fonction, on voit que la somme ne contient qu'un terme et que

$$\lambda = (p_1 - p_2)\omega_1 + (p_2 - p_3)\omega_2 + \cdots + (p_{n-1} - p_n)\omega_{n-1} + p_n\omega_n.$$

Comme λ est dominant entier, les p_k sont entiers et vérifient $p_1 \geq p_2 \geq \cdots \geq p_n \geq 0$. Pour chaque λ de Λ , l'espace des fonctions f^λ est de dimension 1, ou :

$$\mathbb{C}[SP(2n)]^{N^+} \simeq \bigoplus_{\lambda \in \Lambda} \mathbb{S}^{(\lambda)} = \mathbb{S}^{(\bullet)}.$$

Cette identification fait de $\mathbb{S}^{(\bullet)}$ une algèbre commutative.

Définition 4.1.

On appelle algèbre de forme de $\mathfrak{sp}(2n)$ l'algèbre $\mathbb{S}^{(\bullet)}$ munie de la multiplication définie ci-dessus.

Grâce aux résultats précédents, on a:

Proposition 4.1.

L'algèbre de forme $\mathbb{S}^{(\bullet)}$ de $\mathfrak{sp}(2n)$ est le quotient de la sous algèbre $\mathbb{S}_{(n)}^{(\bullet)} = \bigoplus_{\lambda=(a_1, \dots, a_n, 0, \dots, 0)} \mathbb{S}^\lambda$ de l'algèbre de forme de $\mathfrak{sl}(2n)$ par l'idéal $J^{(\bullet)}$ engendré par les relations de Plücker internes.

On peut donc écrire :

$$\mathbb{S}^{(\bullet)} \simeq \mathbb{C}[SP(2n)]^{N^+} \simeq \mathbb{C}[\delta_{i_1, \dots, i_r}^{(r)}, r \leq n] / \mathcal{PL}$$

où \mathcal{PL} est l'idéal des relations de Plücker externes sur les couples de colonnes de hauteur $\leq n$ (relations homogènes de degré deux) et des relations de Plücker internes (homogènes de degré un).

Comme pour $SL(n)$, en restreignant les fonctions $\delta_{i_1, \dots, i_r}^{(r)}$ ($r \leq n$) à $N^- = {}^t N^+$, on définit l'algèbre forme réduite pour $\mathfrak{sp}(2n)$.

Définition 4.2.

On appelle algèbre de forme réduite de $\mathfrak{sp}(2n)$ et on note $\mathbb{S}_{red}^{(\bullet)}$ le quotient :

$$\mathbb{S}_{red}^{(\bullet)} = \mathbb{S}^{(\bullet)} / \langle \delta_{1, \dots, k}^{(k)} - 1 \rangle, \quad k = 1, 2, \dots, n.$$

Théorème 4.1.

i) $\mathbb{S}_{red}^{(\bullet)}$ est un \mathfrak{n}^+ module indécomposable.

ii) $\mathbb{S}_{red}^{(\bullet)}$ est l'union des $\mathbb{S}_{\mathfrak{n}^+}^{(\lambda)}$, stratifiée par :

$$\mu \leq \lambda \iff \mathbb{S}_{\mathfrak{n}^+}^{(\mu)} \subset \mathbb{S}_{\mathfrak{n}^+}^{(\lambda)}.$$

iii) *Tout \mathfrak{n}^+ module monogène localement nilpotent est un quotient d'un des $\mathbb{S}_{\mathfrak{n}^+}^{(\lambda)}$.*

iv) *On a $\mathbb{S}_{red}^{(\bullet)} = \mathbb{S}_{(n) red}^{(\bullet)} / J^{(\bullet)}$ où*

$$\mathbb{S}_{(n) red}^{(\bullet)} = \bigoplus_{\lambda=(\lambda_1, \dots, \lambda_n, 0, \dots, 0)} \mathbb{S}^\lambda / \langle \delta_{1, \dots, k}^{(k)} - 1, k \leq n \rangle.$$

Preuve:

Les preuves de i), ii) et iii) sont identiques à celles de [ABW] pour le cas de $\mathfrak{sl}(n)$.

iv) Le diagramme suivant

$$\begin{array}{ccc} \mathbb{S}_{(n)}^{(\bullet)} & \xrightarrow{\phi} & \mathbb{S}^{(\bullet)} = \mathbb{S}_{(n)}^{(\bullet)} / J^{(\bullet)} \\ \pi_1 \downarrow & & \downarrow \pi \\ \mathbb{S}_{(n) red}^{(\bullet)} = \mathbb{S}_{(n)}^{(\bullet)} / \langle \delta_{1, \dots, k}^{(k)} - 1, k \leq n \rangle & \xrightarrow{\phi_1} & \mathbb{S}_{red}^{(\bullet)} = \mathbb{S}^{(\bullet)} / \langle \delta_{1, \dots, k}^{(k)} - 1, k \leq n \rangle \\ & & \cong \mathbb{S}_{red}^{(\bullet)} / J^{(\bullet)} \end{array}$$

est commutatif c'est à dire $\pi \circ \phi = \phi_1 \circ \pi_1$. On a donc bien $\mathbb{S}_{red}^{(\bullet)} = \mathbb{S}_{(n) red}^{(\bullet)} / J^{(\bullet)}$. □

5. TABLEAUX DE YOUNG QUASI STANDARDS SYMPLECTIQUES

A partir de maintenant, on notera aussi $f(A, D)$ la colonne semi standard symplectique $\frac{A}{D}$. Rappelons nos notations $I = A \cap D$, J est la plus petite partie 'à droite de I ' dans le complémentaire de $A \cup D$ et $B = (A \setminus I) \cup J$, $C = (D \setminus I) \cup J$.

Inversement, si B et C sont connus, on peut retrouver I , J , A et D . En effet on a alors $J = B \cap C$ et I est la plus grande partie à gauche de J dans le complémentaire de $B \cup C$, ayant le même nombre d'éléments que J .

Soit donc B et C deux parties de $\{1, \dots, n\}$. Posons $J = B \cap C = \{j_1 < \dots < j_r\}$ et définissons I comme la plus grande partie $\{i_1 < i_2 < \dots < i_r\}$, pour l'ordre lexicographique, de $\mathbb{Z} \setminus (B \cup C)$ telle que $i_k < j_k$ pour tout k . On pose enfin :

$$A = (B \setminus J) \cup I, \quad D = (C \setminus J) \cup I \quad \text{et} \quad g(B, C) = f(A, D) = \frac{A}{D}.$$

Définition 5.1.

Soit T un tableau de Young semi standard symplectique. Nous dirons que T est quasi standard symplectique si $\text{dble}(T)$ est quasi standard (pour $\mathfrak{sl}(2n)$).

Notons $SS^{(\lambda)}$ l'ensemble des tableaux semi standards symplectiques de forme $\lambda = (a_1, a_2, \dots, a_n)$ ayant a_1 colonnes de hauteur 1, \dots , a_n colonnes de hauteur n . De même, notons $QS^{(\lambda)}$ l'ensemble des tableaux quasi standards symplectiques de forme λ et $NQS^{(\lambda)}$ l'ensemble des tableaux semi standards non quasi standards symplectiques de forme λ .

Remarquons qu'un tableau de Young T peut être quasi standard pour $\mathfrak{sl}(2n)$ sans que son double le soit. En voici un exemple

$$T = \begin{array}{|c|c|} \hline 1 & 2 \\ \hline 2 & \bar{2} \\ \hline \bar{2} & \\ \hline \end{array} \implies \text{dble}(T) = \begin{array}{|c|c|c|c|} \hline 1 & 1 & 2 & 3 \\ \hline 2 & 3 & \bar{3} & \bar{2} \\ \hline \bar{3} & \bar{2} & & \\ \hline \end{array}$$

T est quasi standard mais $\text{dble}(T)$ ne l'est pas.

On dira qu'un tableau T semi standard symplectique est poussable en s , et on notera $T \in NQS_s$ si $\text{dble}(T) = (t_{i,j})$ a la propriété $t_{s,j+1} < t_{s+1,j}$, pour tout j pour lesquels ces deux entrées existent. On remarque d'abord que chaque colonne de T , élément de NQS_s se décompose.

Lemme 5.1. Soit T un tableau de NQS_s , $c = \frac{A}{D}$ une colonne de

T et $\text{dble}(c) = \frac{A}{C} \frac{B}{D}$ son double. Supposons $s \leq \#A$. Soit α un nombre entier tel que $b_s \leq \alpha < a_{s+1}$ (si $s = \#A$, on choisit $\alpha \geq b_s$ seulement). Pour toute partie X de $[1, n]$, on pose $X^{\leq \alpha} = X \cap [1, \alpha]$ et $X^{> \alpha} = X \cap]\alpha, n]$. Alors

1. La colonne $\frac{A^{\leq\alpha}}{D^{\leq\alpha}}$ est semi standard pour $\mathfrak{sp}(2\alpha)$ et son double est $\frac{A^{\leq\alpha}}{C^{\leq\alpha}} \frac{B^{\leq\alpha}}{D^{\leq\alpha}}$.
2. La colonne $\frac{A^{>\alpha}}{D^{>\alpha}}$, indexée par $[\alpha + 1, n] \cup [\bar{n}, \overline{\alpha + 1}]$, est semi standard pour $\mathfrak{sp}(2(n - \alpha)) = \mathfrak{sp}(2[\alpha, n])$ et son double est $\frac{A^{>\alpha}}{C^{>\alpha}} \frac{B^{>\alpha}}{D^{>\alpha}}$.

Preuve

Par hypothèse, $b_s \leq \alpha < a_{s+1}$ ($b_s \leq \alpha$ si $s = \#A$) et $I^{\leq\alpha} = A^{\leq\alpha} \cap D^{\leq\alpha}$, donc les éléments j_1, \dots, j_r qui sont dans le complémentaire de $(A \cup D)$ et dans $[1, \alpha]$ comprennent les éléments de $J \cap ([1, \alpha] \setminus (A^{\leq\alpha} \cup D^{\leq\alpha}))$, donc il y en a suffisamment pour que la colonne $\frac{A^{\leq\alpha}}{D^{\leq\alpha}}$ soit semi standard pour $\mathfrak{sp}(2\alpha)$. Par construction, $J^{\leq\alpha}$ est la plus petite partie de $[1, \alpha] \setminus (A^{\leq\alpha} \cup D^{\leq\alpha})$, de cardinal $\#I^{\leq\alpha}$ et qui contient 1 élément plus grand que le premier élément de $I^{\leq\alpha}$, un deuxième élément plus grand que le deuxième élément de $I^{\leq\alpha}$, etc ..., donc

$$dble\left(\frac{A^{\leq\alpha}}{D^{\leq\alpha}}\right) = \frac{A^{\leq\alpha}}{C^{\leq\alpha}} \frac{B^{\leq\alpha}}{D^{\leq\alpha}}.$$

On en déduit que si $I^{>\alpha} = I \setminus I^{\leq\alpha}$ et $J^{>\alpha} = J \setminus J^{\leq\alpha}$, alors $J^{>\alpha}$ a le même cardinal que $I^{>\alpha}$, chaque élément de $I^{>\alpha}$ est majoré par un élément de $J^{>\alpha}$ et $J^{>\alpha}$ est la plus petite partie de $[\alpha + 1, n] \setminus A^{>\alpha} \cup B^{>\alpha}$ ayant cette propriété. Ceci achève la preuve du lemme. \square

On notera une telle colonne

$$c = f^{\leq\alpha}(A^{\leq\alpha}, D^{\leq\alpha}) \uplus f^{>\alpha}(A^{>\alpha}, D^{>\alpha}) = \frac{\frac{A^{\leq\alpha}}{A^{>\alpha}}}{\frac{D^{>\alpha}}{D^{\leq\alpha}}}.$$

On notera aussi :

$$c = g^{\leq\alpha}(B^{\leq\alpha}, C^{\leq\alpha}) \uplus g^{>\alpha}(B^{>\alpha}, C^{>\alpha}),$$

$$dble(c) = \frac{\frac{A^{\leq\alpha}}{A^{>\alpha}} \frac{B^{\leq\alpha}}{B^{>\alpha}}}{\frac{C^{>\alpha}}{C^{\leq\alpha}} \frac{D^{>\alpha}}{D^{\leq\alpha}}}.$$

De même, si c est une colonne de hauteur k qui n'est pas quasi standard en s et $s > \#A$, alors $k - s + 1 = \#A + \#D - s + 1 \leq \#D$. On choisit α tel que $c_{k-s} < \alpha \leq d_{k-s+1}$, la colonne $f^{<\alpha}(A^{<\alpha}, D^{<\alpha})$ est semi standard pour $\mathfrak{sp}(2(\alpha - 1))$, et la colonne $f^{\geq\alpha}(A^{\geq\alpha}, D^{\geq\alpha})$ est semi standard pour $\mathfrak{sp}(2(n - \alpha + 1))$, indexée par $[\alpha, n]$. Le double de ces colonnes est comme ci-dessus. On notera la colonne c :

$$c = f^{<\alpha}(A^{<\alpha}, D^{<\alpha}) \uplus f^{\geq\alpha}(A^{\geq\alpha}, D^{\geq\alpha}) = \frac{\begin{array}{c} A^{<\alpha} \\ A^{\geq\alpha} \\ \overline{D}^{\geq\alpha} \end{array}}{\overline{\overline{D}^{<\alpha}}}.$$

On notera aussi :

$$c = g^{<\alpha}(B^{<\alpha}, C^{<\alpha}) \uplus g^{\geq\alpha}(B^{\geq\alpha}, C^{\geq\alpha}),$$

$$dble(c) = \frac{\begin{array}{cc} A^{<\alpha} & B^{<\alpha} \\ A^{\geq\alpha} & B^{\geq\alpha} \\ \overline{C}^{\geq\alpha} & \overline{D}^{\geq\alpha} \end{array}}{\overline{\overline{C}^{<\alpha} \quad \overline{D}^{<\alpha}}}.$$

Lemme 5.2. *Avec les hypothèses du lemme précédent, on pose $A' = A \setminus \{a_s\}$ et $f(A', D) = g(B', C')$ (dans $\mathfrak{sp}(2n)$). Alors*

$$b_s \notin A' \cup B' \cup C' \cup D.$$

Ou

$$\begin{aligned} f(A', D) &= f^{<b_s}(A'^{<b_s}, D^{<b_s}) \uplus f^{>b_s}(A'^{>b_s}, D^{>b_s}) \\ &= g^{<b_s}(B'^{<b_s}, C'^{<b_s}) \uplus g^{>b_s}(B'^{>b_s}, C'^{>b_s}). \end{aligned}$$

Preuve

Cas 1 $a_s = b_s$

Comme $f^{\leq b_s}(A^{\leq b_s}, D^{\leq b_s})$ est une colonne symplectique, alors a_s n'appartient pas à $I^{\leq b_s}$. Donc $I^{<b_s} = I^{\leq b_s} = I'^{\leq b_s}$ et $J^{<b_s} = J^{\leq b_s} = J'^{\leq b_s}$. Par suite b_s n'appartient pas à $B'^{\leq b_s}$, $b_s \notin B'$, on a $b_s \notin A' \cup D$ et $b_s \notin C'$.

Cas 2 $a_s < b_s$

Cela veut dire $b_s \in J^{\leq b_s}$, plus précisément

$$I^{\leq b_s} = \{a_{t_1} < \dots < a_{t_r}\} \quad \text{et} \quad J^{\leq b_s} = \{b_{u_1} < \dots < b_{u_r} = b_s\}.$$

On a deux sous-cas : • Si $t_r = s$, en enlevant $a_{t_r} = a_s$ de A , on enlève a_s de $I^{\leq b_s}$: $I'^{\leq b_s} = I^{\leq b_s} \setminus \{a_s\}$ et donc b_s de $J'^{\leq b_s}$, c'est à dire $b_s \notin A' \cup B' \cup C' \cup D$.

• Si $t_r < s$, alors par construction, $a_s \notin I^{\leq b_s}$, en supprimant a_s pour construire A' , on a $a_s \in [1, b_s] \setminus (A' \cup D)$ et donc $J^{\leq b_s}$ devient $J'^{\leq b_s} = \{b_{u_1}, \dots, b_{u_{r-1}}, a_s\}$ (l'ordre n'est peut être pas

préservé). Donc $b_s \notin A' \cup B' \cup C' \cup D$.

Finalement puisque $f^{>b_s}(A^{>b_s}, D^{>b_s}) = g^{>b_s}(B^{>b_s}, C^{>b_s})$ et que b_s n'appartient pas à D , on a $A^{<a_s} = A'^{<b_s}$ et la dernière relation :

$$\begin{aligned} f(A', D) &= f^{<b_s}(A'^{<b_s}, D^{<b_s}) \uplus f^{>b_s}(A^{>b_s}, D^{>b_s}) \\ &= g^{<b_s}(B'^{<b_s}, C'^{<b_s}) \uplus g^{>b_s}(B^{>b_s}, C^{>b_s}) \\ &= g(B', C'). \end{aligned}$$

□

Si $s > \#A$, posons $t = k - s + 1 = \#A + \#D - s + 1$, alors

$$f(A, D) = g(B, C) = g^{<d_t}(B^{<d_t}, C^{<d_t}) \uplus g^{\geq d_t}(B^{\geq d_t}, C^{\geq d_t}),$$

si $C' = C \setminus \{c_t\}$, et $g(B, C') = f(A', D')$, alors d_t n'appartient pas à $B \cup C' \cup A' \cup D'$, $C'^{>d_t} = C'^{>d_t}$ et

$$\begin{aligned} g(B, C') &= g^{<d_t}(B^{<d_t}, C^{<d_t}) \uplus g^{>d_t}(B^{>d_t}, C'^{>d_t}) \\ &= f^{<d_t}(A^{<d_t}, D^{<d_t}) \uplus f^{>d_t}(A'^{>d_t}, D'^{>d_t}). \end{aligned}$$

Lemme 5.3. *Soit $f(A', D)$ la colonne du lemme précédent. On garde les notations de ce lemme.*

- Soit $u \geq b_s$, $u \notin B^{>b_s}$, $B'' = B' \cup \{u\}$ et $C'' = C'$, alors:

$$\begin{aligned} g(B'', C'') &= g^{<b_s}(B'^{<b_s}, C'^{<b_s}) \uplus g^{\geq b_s}(\{u\} \cup B^{>b_s}, C^{>b_s}) \\ &= f^{<b_s}(A^{<b_s}, D^{<b_s}) \uplus f^{\geq b_s}(A''^{\geq b_s}, D''^{\geq b_s}) \\ &= f(A'', D''). \end{aligned}$$

- Supposons que $A^{>b_s} = \emptyset$. Soit $v \geq b_s$, $v \notin D^{>b_s}$ soit $A'' = A'$ et $D'' = D' \cup \{v\}$, alors :

$$\begin{aligned} f(A'', D'') &= f^{<b_s}(A^{<b_s}, D^{<b_s}) \uplus f^{\geq b_s}(\emptyset, D^{>b_s} \cup \{v\}) \\ &= g^{<b_s}(B'^{<b_s}, C'^{<b_s}) \uplus g^{\geq b_s}(\emptyset, D^{>b_s} \cup \{v\}) \\ &= g(B'', C''). \end{aligned}$$

- Supposons que $A^{>b_s} = D^{>b_s} = \emptyset$. Soit $v < b_s$, $v \notin D^{<b_s}$, soit $A'' = A'$ et $D'' = D \cup \{v\}$, alors :

$$\begin{aligned} f(A'', D'') &= f^{\leq b_s}(A^{<b_s}, D^{<b_s} \cup \{v\}) \\ &= g^{\leq b_s}(B''^{\leq b_s}, C''^{\leq b_s}) \\ &= g(B'', C''). \end{aligned}$$

Preuve

Dans le premier cas, puisque la colonne $g^{>b_s}(B^{>b_s}, C^{>b_s})$ est semi standard pour $\mathfrak{sp}(2]b_s, n])$, la colonne $g^{\geq b_s}(\{u\} \cup B^{>b_s}, C^{>b_s})$ est semi

standard pour $\mathfrak{sp}(2[b_s, n])$. En effet, si $u > b_s$ l'ensemble $J'^{>b_s}$ devient $J''^{>b_s} = J'^{>b_s}$ ou $J''^{>b_s} = J'^{>b_s} \cup \{u\}$, mais dans ce dernier cas, l'ajout de l'indice b_s garantit que la colonne reste semi standard. Si $u = b_s$, alors $J''^{\geq b_s} = J'^{\geq b_s}$ et on n'a pas besoin de l'indice b_s pour construire $I''^{\geq b_s} = I'^{\geq b_s}$. Ceci prouve le premier cas.

Dans le cas 2, si $v > b_s$, il n'y a rien à prouver, si $v = b_s$, on doit prendre $f^{\geq b_s}$ à la place de $f^{>b_s}$.

Dans le cas 3, $f(A'', D'')$ est semi standard puisqu'on ajoute, en même temps que v , un indice (b_s) après les indices de la colonne semi standard $f^{<b_s}(A^{<b_s}, D^{<b_s})$ de $\mathfrak{sp}(2[1, b_s])$. □

Si maintenant $s > \#A$, on pose comme plus haut $t = k - s + 1$ et on considère la colonne

$$g(B, C') = g^{<d_t}(B^{<d_t}, C^{<d_t}) \uplus g^{>d_t}(B^{>d_t}, C^{>d_t}) = f(A', D').$$

Soit $v \leq d_t$, $v \notin D^{<d_t}$, et $A'' = A'$, $D'' = D' \cup \{v\}$ alors le même argument que le cas 1 ci dessus donne :

$$\begin{aligned} f(A'', D'') &= f^{<d_t}(A^{<d_t}, D^{<d_t}) \uplus f^{\geq d_t}(A'^{>d_t}, D'^{>d_t} \cup \{v\}) \\ &= f^{\leq d_t}(A''^{\leq d_t}, D''^{\leq d_t}) \uplus f^{>d_t}(A'^{>d_t}, D'^{>d_t}) \\ &= g^{\leq d_t}(B''^{\leq d_t}, C''^{\leq d_t}) \uplus g^{>d_t}(B'^{>d_t}, C'^{>d_t}) \\ &= g(B'', C''). \end{aligned}$$

Exemple 5.1.

On considère le tableau dans $\mathfrak{sp}(18)$:

$$T = \begin{array}{cccc} \boxed{1} & \boxed{4} & \boxed{5} & \boxed{7} \\ \boxed{2} & \boxed{5} & \boxed{7} & \boxed{\bar{7}} \\ \boxed{3} & \boxed{6} & \boxed{\bar{5}} & \boxed{\bar{4}} \\ \boxed{7} & \boxed{\bar{5}} & \boxed{\bar{3}} & \\ \boxed{8} & & & \\ \boxed{\bar{8}} & & & \\ \boxed{\bar{3}} & & & \\ \boxed{\bar{2}} & & & \\ \boxed{\bar{1}} & & & \end{array} \in NQS_3.$$

On note $c = \frac{A}{D}$ la première colonne de T , alors

$$\text{dble}(c) = \frac{A}{C} \frac{B}{D} = \begin{array}{|c|c|} \hline 1 & 4 \\ \hline 2 & 5 \\ \hline 3 & 6 \\ \hline 7 & 7 \\ \hline 8 & 9 \\ \hline \bar{9} & \bar{8} \\ \hline \bar{6} & \bar{3} \\ \hline \bar{5} & \bar{2} \\ \hline \bar{4} & \bar{1} \\ \hline \end{array} .$$

Avec les notations des lemmes précédents, on a : $s = 3 < \#A$ et $b_s = \alpha = 6 < a_{s+1}$.

La colonne $\frac{A^{\leq \alpha}}{D^{\leq \alpha}} = \begin{array}{|c|} \hline 1 \\ \hline 2 \\ \hline 3 \\ \hline \bar{3} \\ \hline \bar{2} \\ \hline \bar{1} \\ \hline \end{array}$ est semi standard pour $\mathfrak{sp}(12)$ et $\frac{A^{> \alpha}}{D^{> \alpha}} = \begin{array}{|c|} \hline 7 \\ \hline 8 \\ \hline \bar{8} \\ \hline \end{array}$

est semi standard pour $\mathfrak{sp}(2 \times [7, 9])$. Pour cet exemple, $A' = A \setminus \{3\}$, et $f(A', D)$ est la colonne dont le double est

$$\text{dble}(f(A', D)) = \begin{array}{|c|c|} \hline 1 & 4 \\ \hline 2 & 5 \\ \hline 7 & 7 \\ \hline 8 & 9 \\ \hline \bar{9} & \bar{8} \\ \hline \bar{5} & \bar{3} \\ \hline \bar{4} & \bar{2} \\ \hline \bar{3} & \bar{1} \\ \hline \end{array}$$

$$\text{dble}(f^{<6}(A^{<6}, D^{<6})) = \begin{array}{|c|c|} \hline 1 & 4 \\ \hline 2 & 5 \\ \hline \bar{5} & \bar{3} \\ \hline \bar{4} & \bar{2} \\ \hline \bar{3} & \bar{1} \\ \hline \end{array}, \quad \text{dble}(f^{>6}(A^{>6}, D^{>6})) = \begin{array}{|c|c|} \hline 7 & 7 \\ \hline 8 & 9 \\ \hline \bar{9} & \bar{8} \\ \hline \end{array}.$$

L'entier $b_3 = 6$ n'est ni dans

$$A^{<6} \cup B'^{<6} \cup C'^{<6} \cup D^{<6} = \{1, 2\} \cup \{4, 5\} \cup \{3, 4, 5\} \cup \{1, 2, 3\}$$

ni dans

$$A^{>6} \cup B^{>6} \cup C^{>6} \cup D^{>6} = \{7, 8\} \cup \{7, 9\} \cup \{9\} \cup \{8\}.$$

Le but de cet article est de montrer que l'ensemble des tableaux quasi standards symplectiques forme une base de l'algèbre de forme réduite qui respecte sa structure de \mathfrak{n}^+ module indécomposable. Nous rappelons d'abord le jeu de taquin symplectique défini par J. T. Sheats dans [SH].

5.1. Jeu de taquin symplectique.

Rappelons maintenant la définition du jeu de taquin symplectique de J. T. Sheats [SH].

Soit $T \setminus S$ un tableau de Young tordu de forme $\lambda \setminus \mu$. On définit le double de $T \setminus S$ en doublant les cases vides de S et en doublant les bas remplis des colonnes comme ci-dessus. On dit que $T \setminus S$ est semi standard si $dbl(T \setminus S)$ ainsi défini est un tableau tordu semi standard. Voici un exemple :

$$T \setminus S = \begin{array}{|c|c|c|} \hline & 1 & 2 \\ \hline & 3 & 4 \\ \hline & \bar{3} & \bar{2} \\ \hline \bar{3} & \bar{1} & \\ \hline \bar{2} & & \\ \hline \bar{1} & & \\ \hline \end{array}, \quad dbl(T \setminus S) = \begin{array}{|c|c|c|c|c|} \hline & & 1 & 2 & 2 & 3 \\ \hline & & 3 & 4 & 4 & 4 \\ \hline & & \bar{4} & \bar{3} & \bar{3} & \bar{2} \\ \hline \bar{3} & \bar{3} & \bar{2} & \bar{1} & & \\ \hline \bar{2} & \bar{2} & & & & \\ \hline \bar{1} & \bar{1} & & & & \\ \hline \end{array}$$

Pour chaque colonne $c_j = f(A_j, D_j) = g(B_j, C_j)$ de $T \setminus S$, on note $\boxed{t_{ij}}$ la case i de cette colonne et dans $dbl(T \setminus S)$, la colonne j devient deux colonnes. Les cases de ces colonnes sont notées $\boxed{\alpha_{ij} \mid \beta_{ij}}$.

Lorsqu'on pointe un tableau semi standard tordu $T \setminus S$ en un coin intérieur de S , par convention on double la case $\boxed{\star}$ qui devient $\boxed{\star \mid \star}$.

Le jeu de taquin symplectique consiste à partir d'un tableau semi standard tordu pointé et à déplacer la case pointée de la façon suivante : supposons que la case pointée soit en (i, j) . On note les parties remplies des colonnes de T par $c_j = f(A_j, D_j) = g(B_j, C_j)$, alors

1 Si $(i, j + 1)$ n'est pas une case de T ou si $\beta_{(i+1)j} \leq \alpha_{i(j+1)}$, on permute la case pointée $\boxed{\star}$ de $T \setminus S$ avec la case $\boxed{t_{i+1,j}}$ immédiatement en dessous, les autres cases restent inchangées,

2 Si $(i + 1, j)$ n'est pas une case de T ou si $\beta_{(i+1)j} > \alpha_{i(j+1)}$, on déplace horizontalement la case pointée $\boxed{\star}$ suivant la règle suivante :

(i) si $\alpha_{i,j+1}$ est non barré, on remplace la colonne c_j ainsi

$$c_j = g(B_j, C_j) \longrightarrow c'_j = g(B_j \cup \{\alpha_{i,j+1}\}, C_j)$$

(la case pointée disparaît) et la colonne c_{j+1} ainsi

$$c_{j+1} = f(A_{j+1}, D_{j+1}) \longrightarrow c'_{j+1} = f(A_{j+1} \setminus \{\alpha_{i,j+1}\}, D_{j+1})$$

et la case $\boxed{\star}$ en $(i, j + 1)$, les autres colonnes sont inchangées.

(ii) si $\alpha_{i,j+1}$ est barré, on remplace la colonne c_j ainsi

$$c_j = f(A_j, D_j) \longrightarrow c'_j = f(A_j, D_j \cup \{\alpha_{i,j+1}\})$$

(la case pointée disparaît) et la colonne c_{j+1} ainsi

$$c_{j+1} = g(B_{j+1}, C_{j+1}) \longrightarrow c'_{j+1} = g(B_{j+1}, C_{j+1} \setminus \{\alpha_{i,j+1}\})$$

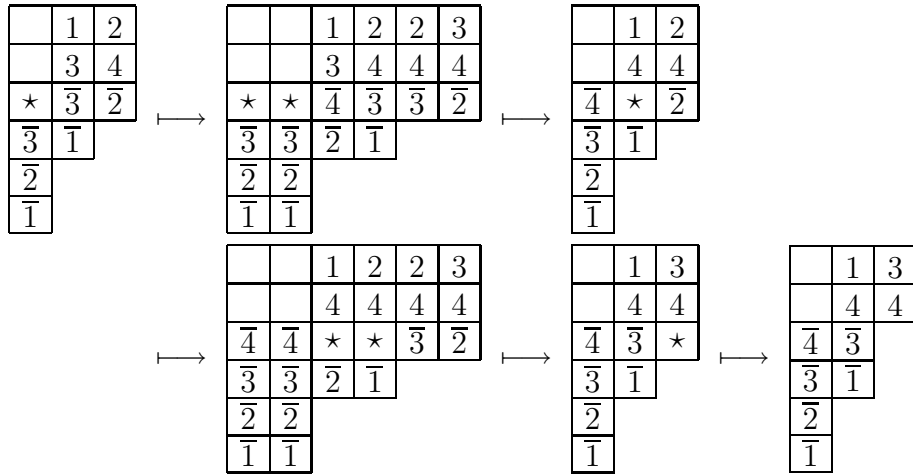
et la case $\boxed{\star}$ en $(i, j + 1)$, les autres colonnes sont inchangées.

3 Si ni $(i, j + 1)$, ni $(i + 1, j)$ n'est une case de T , le jeu s'arrête.

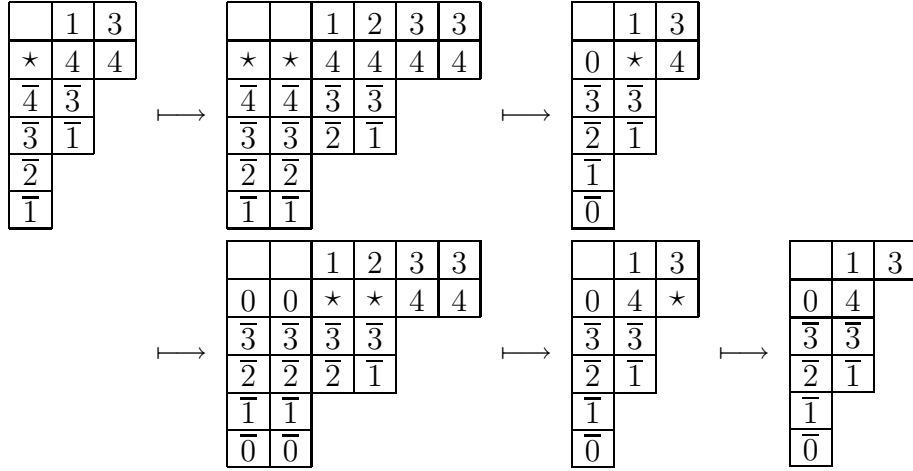
Exemple 5.2. Reprenons le tableau :

$$T \setminus S = \begin{array}{|c|c|c|} \hline & 1 & 2 \\ \hline & \bar{3} & \bar{4} \\ \hline \star & \bar{3} & \bar{2} \\ \hline \bar{3} & \bar{1} & \\ \hline \bar{2} & & \\ \hline \bar{1} & & \\ \hline \end{array}$$

Le jeu de taquin donne successivement :



Ensuite, on peut recommencer avec le tableau obtenu :



Dans cet exemple, on voit que le nombre 0 peut apparaître (cf. [SH]). En fait J. T. Sheats a montré qu'il ne peut apparaître que dans la première colonne, et qu'elle apparaît en même temps que $\overline{0}$.

5.2. Jeu de taquin et tableaux non quasi standards.

Appliquons le jeu de taquin à un tableau semi standard symplectique T qui n'est pas quasi standard symplectique en s , c'est à dire que T appartient à NQS_s et possède une colonne de hauteur s .

On ajoute à gauche de T une colonne triviale c_0 de hauteur n dont on vide les s premières cases (on note $T_0 \setminus S$ le tableau obtenu). On pointe le coin inférieur de S et on applique le jeu de taquin.

Proposition 5.1. *Lorsqu'on applique le jeu de taquin symplectique à $T_0 \setminus S$, les étoiles se déplacent toujours horizontalement de la gauche vers la droite, l'indice 0 n'apparaît pas et le tableau obtenu a pour première colonne la colonne triviale c_0 à qui on a vidé les $s-1$ premières cases. Si $s > 1$, le tableau T' formé par les colonnes suivantes est semi standard, non quasi standard en $s-1$ et possède une colonne de hauteur $s-1$.*

Preuve

Par construction, la colonne $c_0 \setminus S$ se double en $(c_0 \setminus S)(c_0 \setminus S)$, à droite de $\boxed{\star}$, il y a \boxed{s} (s n'est pas barré) et au dessous $\boxed{s+1}$. Le premier pas du jeu de taquin consiste simplement à permuter les cases $\boxed{\star}$ et \boxed{s} des colonnes 0 et 1. En particulier, 0 n'apparaît pas et la première colonne a la forme annoncée. La colonne $c_1 = f(A_1, D_1) = g(B_1, C_1)$

Si $s > \#A_{i+2}$, dans ce cas, on a, grâce au lemme 2 ou à la remarque qui le suit, la situation suivante :

$$\begin{array}{c}
 \begin{array}{|c|c|}
 \hline
 \text{dbl}(c'_{i+1}) & \text{dbl}(c_{i+2}) \\
 \hline
 \star & \star \\
 \hline
 \bar{d}_{t-1,i+1} & \bar{c}_{t,i+2} \\
 \hline
 \end{array} \\
 \text{dbl} =
 \end{array}$$

Le déplacement suivant est horizontal.

Au pas suivant le tableau formé des colonnes $0, \dots, i+1$ est dans NQS_{s-1}

Si $s \leq \#A_{i+2}$, dans ce cas, on a, grâce au lemme 3, la situation suivante :

$$\begin{array}{c}
 \begin{array}{|c|c|}
 \hline
 \text{dbl}(c''_i) & \text{dbl}(c'_{i+1}) \\
 \hline
 a_{s-1,i+1} & b'_{s-1,i+1} (< b_{s,i+1}) \\
 \hline
 a_{s,i+1} & (b_{s,i+1} \leq) a''_{s,i+1} \quad b''_{s,i+1} (= a_{s,i+2}) \\
 \hline
 \end{array} \\
 \text{dbl} =
 \end{array}$$

Ce qui nous donne les deux inégalités demandées $a''_{s-1,i+1} = a_{s-1,i+1} < b''_{s,i} = a_{s,i+1}$ et $b''_{s-1,i+1} = b_{s-1,i+1} < b_{s,i+1} \leq a''_{s,i+1}$.

Si $\#A_{i+2} < s \leq \#A_{i+1}$, dans ce cas, on a, grâce au lemme 3 et à la remarque qui le suit, la situation suivante :

$$\begin{array}{c}
 \begin{array}{|c|c|}
 \hline
 \text{dbl}(c''_i) & \text{dbl}(c'_{i+1}) \\
 \hline
 a_{s-1,i+1} & b'_{s-1,i+1} (< b_{s,i+1}) \\
 \hline
 a_{s,i+1} & \bar{c}''_{t,i+1} \quad \bar{d}''_{t,i+1} (= \bar{c}_{t,i+2}) \\
 \hline
 \end{array} \\
 \text{dbl} =
 \end{array}$$

Ce qui nous donne les deux inégalités demandées $a''_{s-1,i+1} = a_{s-1,i+1} < b''_{s,i} = a_{s,i+1}$ et $b''_{s-1,i+1} < \bar{c}''_{t,i+1}$.

Si $\#A_{i+1} < s$, dans ce cas, on a, grâce au lemme 3 et à la remarque qui le suit, les deux situations suivantes :

$$\text{dbler} = \begin{array}{|c|c|} \hline \text{dbler}(c''_i) & \text{dbler}(c'_{i+1}) \\ \hline a_{s-1,i+1} & b'_{s-1,i+1} (< b_{s,i+1}) \\ \hline \bar{c}_{t,i+1} & \bar{c}''_{t,i+1} \quad \bar{d}''_{t,i+1} (= \bar{c}_{t,i+2}) \\ \hline \end{array}$$

Ce qui nous donne les deux inégalités demandées $a''_{s-1,i+1} < \bar{c}''_{t,i}$ et $b''_{s-1,i+1} < \bar{c}''_{t,i+1}$.

Ou bien

$$\text{dbler} = \begin{array}{|c|c|} \hline \text{dbler}(c''_i) & \text{dbler}(c'_{i+1}) \\ \hline \bar{c}''_{t+1,i+1} & \bar{d}''_{t+1,i+1} (< \bar{d}_{t,i+1}) \\ \hline \bar{c}_{t,i+1} & (\bar{d}_{t,i+1} \leq) \bar{c}''_{t,i+1} \quad \bar{d}''_{t,i+1} (= \bar{c}_{t,i+2}) \\ \hline \end{array}$$

Ce qui nous donne les deux inégalités demandées $\bar{c}''_{t+1,i+1} \leq \bar{d}''_{t+1,i+1} < \bar{d}_{t,i+1} \leq \bar{c}_{t,i+1} = \bar{d}''_{t,i}$ et $\bar{d}''_{t+1,i+1} < \bar{d}_{t,i+1} \leq \bar{c}''_{t,i+1}$.

□

Soit T un tableau de $SS^{<\lambda>}$ qui n'est pas quasi standard. Soit s un entier tel que $T \in NQS_s$ et T possède une colonne de hauteur s . On notera ceci : $T \in NQS_s^{<\lambda>}$. Supposons $T \notin NQS_t^{<\lambda>}$, pour tout $t > s$. On ajoute à T une colonne triviale avec s cases vides $c_0 \setminus S$, on applique le jeu de taquin symplectique, on retire la première colonne (triviale avec $s-1$ cases vides) et on obtient un tableau $T' \in NQS_{s-1}^{<\lambda-[s]+[s-1]>}$ où $[s]$ désigne le n -uplet $(0, \dots, 1, \dots, 0)$, le 1 étant à la $s^{\text{ième}}$ place. On notera $T' = s\text{jdt}_s(T)$. Il est possible que T' soit dans $NQS_s^{<\lambda-[s]+[s-1]>}$. Cependant T' ne peut pas être dans $NQS_t^{<\lambda-[s]+[s-1]>}$, avec $t > s$.

Lemme 5.4. *Pour tout $t > s$, si T n'est pas dans NQS_t , alors $T' = s\text{jdt}_s(T)$ n'est pas non plus dans NQS_t .*

Preuve

En effet, si T n'a pas de colonne de hauteur t , T' n'en n'a pas non plus. Si T a une colonne de hauteur t et n'est pas dans NQS_t , le double de T est tel que pour chaque t il existe un 'blocage' de la forme $t_{t,j} \geq t_{t+1,j-1}$. Montrons que ce blocage ne disparaît pas au cours du jeu de taquin symplectique. Supposons qu'à la colonne c_i de T , on ait $s \leq \#A$. Si on ajoute une entrée barrée \bar{u} , on a vu que la partie de la nouvelle colonne $dbl(c''_i)$ située en dessous de la ligne s est le double de $f(A^{<b_s}, D^{<b_s})$, c'est à dire coïncide avec la nouvelle colonne $dbl(c_i)$ située en dessous de la ligne s . S'il y avait un blocage, il n'a pas disparu. Si on ajoute une entrée u qui n'est pas barrée, on est dans la situation suivante (la parenthèse signifie que la ligne correspondante peut exister ou ne pas exister), si $u = b_s$, on obtient $c''_i = c_i$ et aucun blocage ne disparaît, si $u > b_s$ et $u \notin C$,

$$\begin{aligned}
& \begin{array}{cc} A^{<b_s} & B^{<b_s} \\ a_s & b_s \\ A^{>b_s} & B^{>b_s} \\ \overline{C}^{>b_s} & \overline{D}^{>b_s} \\ (\overline{b_s} & \overline{a_s}) \\ \overline{C}^{<b_s} & \overline{D}^{<b_s} \end{array} \mapsto dbl(c_i) = \begin{array}{cc} A^{<b_s} & B^{<b_s} \\ \star & \star \\ A^{>b_s} & B^{>b_s} \\ \overline{C}^{>b_s} & \overline{D}^{>b_s} \\ (\overline{a_s} & \overline{a_s}) \\ \overline{C}^{<b_s} & \overline{D}^{<b_s} \end{array} \mapsto \\
& \mapsto dbl(c''_i) = \begin{array}{cc} A^{<b_s} & B^{<b_s} \\ u & u \\ A^{>b_s} & B^{>b_s} \\ \overline{C}^{>b_s} & \overline{D}^{>b_s} \\ (\overline{a_s} & \overline{a_s}) \\ \overline{C}^{<b_s} & \overline{D}^{<b_s} \end{array}
\end{aligned}$$

le seul changement éventuel, en dessous de la ligne s , est le remplacement de $\overline{b_s}$ par $\overline{a_s}$. Ce remplacement n'apporte aucun nouveau déblocage. Enfin si $u > b_s$ appartient à C , on a $u = c_a$, par construction u est le plus petit élément de $J_i''^{\geq b_s}$, on a, avec nos notations, $D''^{\geq b_s} = D'^{\geq b_s} \setminus \{u\} \cup \{v = d''_b\}$, le seul changement des colonnes en dessous de s , à part le changement éventuel de $\overline{b_s}$ en $\overline{a_s}$, est la partie comprise entre les ligne barrées d'indices a et b . Plus précisément, cette partie devient :

$$\begin{array}{ccc}
\begin{array}{cc} \overline{c}_{a+1} & \overline{d}_{a+1} \\ \overline{c}_a & \overline{c}_a \\ \vdots & \vdots \\ \overline{c}_{b+1} & \overline{c}_{b+1} \\ \overline{c}_b & \overline{c}_b \end{array} & \mapsto & \begin{array}{cc} \overline{c}_{a+1} & \overline{d}_{a+1} \\ \overline{c}_a & \overline{c}_{a-1} \\ \vdots & \vdots \\ \overline{c}_{b+1} & \overline{c}_b \\ \overline{c}_b & \overline{d}''_b \end{array}
\end{array}$$

On voit apparaître des blocages entre ces deux colonnes entre les lignes a et b . Aucun ancien blocage ne disparaît. Le même argument s'applique si $s > \#A$.

□

On peut maintenant répéter le jeu de taquin symplectique sur $T' = sjdt_s(T)$. Si T' n'est pas quasi standard (c'est en particulier le cas si $s > 1$), il existe $s' \leq s$ tel que $T' \in NQS_{s'}^{\langle \lambda \setminus [s] \cup [s-1] \rangle}$ et $T' \notin NQS_{s'}^{\langle \lambda \setminus [s] \cup [s-1] \rangle}$, pour tout $t' > s'$, on construit $T'' = sjdt_{s'}(T')$, etc... Au bout d'un nombre fini d'opérations, on obtient un tableau $\varphi(T)$ quasi standard : $\varphi(T) \in QS^{\langle \mu \rangle}$, et on définit ainsi une application φ de $SS^{\langle \lambda \rangle}$ dans $\sqcup_{\mu \subset \lambda} QS^{\langle \mu \rangle}$.

Théorème 5.1.

L'application φ est bijective de $SS^{\langle \lambda \rangle}$ sur $\sqcup_{\mu \subset \lambda} QS^{\langle \mu \rangle}$.

Preuve

D'après le théorème 7.3 de [SH], on sait que le jeu de taquin symplectique $sjdt$ est injectif et que son application inverse est de la forme $\sigma \circ sjdt \circ \sigma$ où σ est le retournement d'un tableau, accompagné du changement des entrées barrées en non barrées et des non barrées en barrées. L'application $sjdt_s$ déplace l'étoile vers la droite jusqu'à la dernière case de la ligne s . On répète cette opération pour réaliser φ . On obtient un tableau $\varphi(T)$ de forme μ et des étoiles successives à droite de ce tableau qui remplissent le tableau tordu de forme $\lambda \setminus \mu$ de bas en haut et de droite à gauche (on remplit les lignes successivement en commençant par la dernière et dans chaque ligne de droite à gauche).

Si maintenant T est un tableau quelconque de $SS^{\langle \mu \rangle}$ avec $\mu \subset \lambda$, on lui ajoute à gauche autant de colonnes triviales qu'il y a de cases sur la première ligne de $\lambda \setminus \mu$ (disons d colonnes), et le tableau tordu de forme $\lambda \setminus \mu$ en haut à droite, on remplit ce tableau tordu par des étoiles numérotées comme ci-dessus, et on applique le jeu de taquin inverse. On obtient par construction un tableau $\theta(T)$ de forme $(\lambda \cup d[n]) \setminus (\lambda \setminus \mu)$, puisque d'après le théorème 7.3 de [SH], les chemins successifs des étoiles ne se croisent pas (au sens de [SH]) : les dernières étoiles sont sur la première ligne de notre tableau, le jeu de taquin inverse les ramène successivement, dans l'ordre décroissant le long de la première ligne, le plus à gauche possible. Les étoiles suivantes sont sur la ligne 2. Elles ne peuvent pas passer par la ligne 1, puisque les chemins ne se croisent pas. Elles reviennent donc, le plus à gauche possible, le long de cette ligne, etc... A cause de la forme de notre tableau, 0 n'apparaît jamais. En effet pour que 0 apparaisse, il faut qu'à un moment donné il y ait $\bar{1}$ à gauche de l'étoile et 1 au dessus de l'étoile, donc il y a une case à gauche de ce 1 qui contient nécessairement 1. Mais alors

la colonne à gauche de l'étoile et celle au dessus de l'étoile forment un tableau qui n'est pas semi standard, ceci est impossible d'après [SH]. Le tableau $\theta(T)$ obtenu est donc semi standard et par construction ses d premières colonnes sont des bas de colonnes triviales. Ensuite, on complète le tableau $\theta(T)$ en complétant les d premières colonnes en des colonnes triviales. On supprime les d premières colonnes triviales et on obtient un tableau $\psi(T)$ semi standard de forme λ . D'après [SH], $\varphi(\psi(T)) = T$, φ est bijective. \square

Exemple 5.3. Cas de $\mathfrak{sp}(8)$

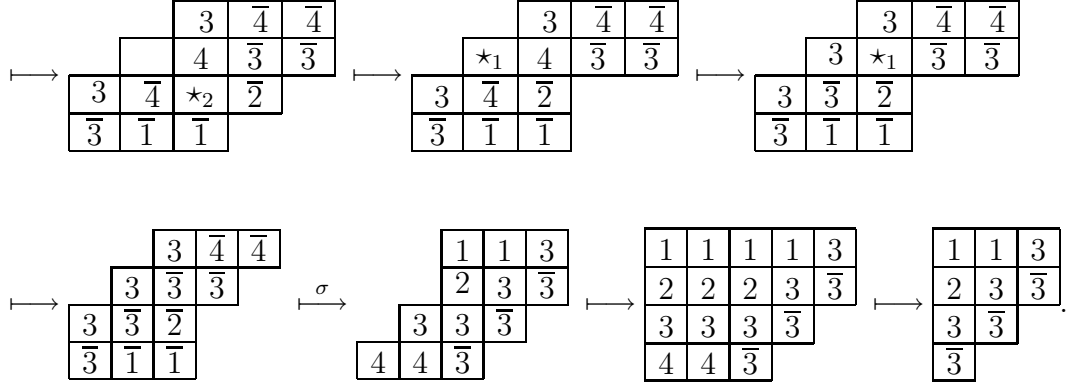
$$T = \begin{array}{|c|c|c|} \hline 1 & 1 & 3 \\ \hline 2 & 3 & \bar{3} \\ \hline 3 & \bar{3} & \\ \hline \bar{3} & & \\ \hline \end{array} \implies \text{double}(T) = \begin{array}{|c|c|c|c|c|c|} \hline 1 & 1 & 1 & 1 & 3 & 4 \\ \hline 2 & 2 & 3 & 4 & \bar{4} & \bar{3} \\ \hline 3 & 4 & \bar{4} & \bar{3} & & \\ \hline \bar{4} & \bar{3} & & & & \\ \hline \end{array}.$$

Puisque $4 < \bar{4} < \bar{3}$, le tableau $T \in NQS_3^{(0,1,1)}$. En oubliant l'ajout initial et le retrait final des colonnes triviales, on a successivement:

$$\begin{array}{|c|c|c|} \hline & 1 & 3 \\ \hline & 3 & \bar{3} \\ \hline * & \bar{3} & \\ \hline \bar{3} & & \\ \hline \end{array} \rightarrow \begin{array}{|c|c|c|} \hline & 1 & 3 \\ \hline & 4 & \bar{3} \\ \hline \bar{4} & & \\ \hline \bar{3} & & \\ \hline \end{array} \rightarrow \begin{array}{|c|c|c|} \hline & 1 & 3 \\ \hline * & 4 & \bar{3} \\ \hline \bar{4} & & \\ \hline \bar{3} & & \\ \hline \end{array} \rightarrow \begin{array}{|c|c|c|} \hline & 1 & 3 \\ \hline 2 & * & \bar{3} \\ \hline \bar{3} & & \\ \hline \bar{2} & & \\ \hline \end{array} \rightarrow \begin{array}{|c|c|c|} \hline & 1 & 4 \\ \hline 2 & \bar{4} & \\ \hline \bar{3} & & \\ \hline \bar{2} & & \\ \hline \end{array} \\ \rightarrow \begin{array}{|c|c|c|} \hline & 1 & 4 \\ \hline * & \bar{4} & \\ \hline \bar{3} & & \\ \hline \bar{2} & & \\ \hline \end{array} \rightarrow \begin{array}{|c|c|c|} \hline & 1 & 4 \\ \hline \bar{4} & & \\ \hline \bar{3} & & \\ \hline \bar{2} & & \\ \hline \end{array} \rightarrow \begin{array}{|c|c|c|} \hline & 1 & 4 \\ \hline \bar{4} & & \\ \hline \bar{3} & & \\ \hline \bar{2} & & \\ \hline \end{array} \rightarrow \begin{array}{|c|c|c|} \hline 1 & & \\ \hline \bar{3} & & \\ \hline \bar{2} & & \\ \hline \bar{1} & & \\ \hline \end{array} \in QS^{(0,0,0,1)}.$$

Inversement, on a:

$$\begin{array}{|c|c|c|c|c|} \hline 1 & 1 & 1 & *5 & *4 \\ \hline 2 & 2 & \bar{3} & *3 & *2 \\ \hline 3 & 3 & \bar{2} & *1 & \\ \hline 4 & 4 & \bar{1} & & \\ \hline \end{array} \xrightarrow{\sigma} \begin{array}{|c|c|c|c|c|} \hline & & 1 & \bar{4} & \bar{4} \\ \hline *1 & 2 & \bar{3} & \bar{3} & \\ \hline *2 & *3 & 3 & \bar{2} & \bar{2} \\ \hline *4 & *5 & \bar{1} & \bar{1} & \bar{1} \\ \hline \end{array} \rightarrow \begin{array}{|c|c|c|c|c|} \hline & & 1 & \bar{4} & \bar{4} \\ \hline & 2 & \bar{3} & \bar{3} & \\ \hline & 3 & \bar{2} & \bar{2} & \\ \hline & *5 & \bar{1} & \bar{1} & \bar{1} \\ \hline \end{array} \\ \rightarrow \begin{array}{|c|c|c|c|c|} \hline & & 2 & \bar{4} & \bar{4} \\ \hline & & 3 & \bar{3} & \bar{3} \\ \hline & & 4 & \bar{2} & \bar{2} \\ \hline *4 & \bar{4} & \bar{1} & \bar{1} & \\ \hline \end{array} \rightarrow \begin{array}{|c|c|c|c|c|} \hline & & 2 & \bar{4} & \bar{4} \\ \hline & & 3 & \bar{3} & \bar{3} \\ \hline & *3 & 4 & \bar{2} & \bar{2} \\ \hline \bar{4} & \bar{1} & \bar{1} & & \\ \hline \end{array} \rightarrow \begin{array}{|c|c|c|c|c|} \hline & & 2 & \bar{4} & \bar{4} \\ \hline & & 3 & \bar{3} & \bar{3} \\ \hline & 4 & *3 & \bar{2} & \bar{2} \\ \hline \bar{4} & \bar{1} & \bar{1} & & \\ \hline \end{array} \\ \rightarrow \begin{array}{|c|c|c|c|c|} \hline & & 2 & \bar{4} & \bar{4} \\ \hline & & 3 & \bar{3} & \bar{3} \\ \hline & 4 & \bar{2} & *3 & \bar{2} \\ \hline \bar{4} & \bar{1} & \bar{1} & & \\ \hline \end{array} \rightarrow \begin{array}{|c|c|c|c|c|} \hline & & 2 & \bar{4} & \bar{4} \\ \hline & & 3 & \bar{3} & \bar{3} \\ \hline *2 & 4 & \bar{2} & \bar{2} & \\ \hline \bar{4} & \bar{1} & \bar{1} & & \\ \hline \end{array} \rightarrow \begin{array}{|c|c|c|c|c|} \hline & & 2 & \bar{4} & \bar{4} \\ \hline & & 3 & \bar{3} & \bar{3} \\ \hline 3 & *2 & \bar{2} & \bar{2} & \\ \hline \bar{3} & \bar{1} & \bar{1} & & \\ \hline \end{array}$$



Comme pour $SL(n)$, on réalise le dernier pas de notre preuve en appliquant les relations de Plücker internes et externes aux tableaux $T \in NQS^{<\lambda>}$. On ordonne les tableaux de Young suivant l'ordre habituel : deux tableaux T et S vérifient $S < T$ si la forme $\mu = (b_1, \dots, b_n)$ de S est plus petite que la forme $\lambda = (a_1, \dots, a_n)$ de T pour l'ordre lexicographique ou, si ces deux formes sont les mêmes si, lorsqu'on lit ces deux tableaux colonne par colonne, de droite à gauche et dans chaque colonne de bas en haut, le premier couple d'entrées différentes vérifie $t_{i,j} < s_{i,j}$.

On fait une récurrence sur cet ordre total. On suppose que tout tableau S tel que $S < T$ s'écrit modulo les relations de Plücker et les relations $\delta_{1,2,\dots,s}^{(s)} - 1 = 0$, comme une combinaison linéaire de tableaux quasi standards U_j tels que $U_j \leq S$.

Soit maintenant s le plus grand entier tel que T est dans $NQS_s^{<\lambda>}$. Pour tout ℓ tel que la colonne c_ℓ ait une hauteur $\geq s$, on note $\partial_j^\ell T$ un tableau ayant la même forme que T , dont les colonnes numérotées $\ell+1, \ell+2, \dots$ sont celles de T , le bas de la colonne numéro ℓ (les entrées des lignes $s+1, \dots$) est le bas de la colonne numéro ℓ de T et les s premières entrées de la colonne numéro ℓ sont $1, 2, \dots, s$. Remarquons que $\partial_j^\ell T \geq T$.

On fait une récurrence sur ℓ . On suppose que, modulo les relations de Plücker, il existe des tableaux $\partial_j^\ell T$ et des tableaux $S_k^\ell < T$, de même forme que T , tels que

$$T = \sum_j \partial_j^\ell T + \sum_k S_k^\ell.$$

Considérons un des tableaux $\partial_j^\ell T$

Cas 1: $t_{s+1,\ell} > t_{s,\ell+1}$

Grâce à la relation de Plücker sur les colonnes numéros ℓ , $\ell + 1$, le tableau $\partial_j^\ell T$ s'écrit:

$$\partial_j^\ell T = \partial_j^{\ell+1} T + \sum_{S' < T} S'.$$

Où $\partial_j^{\ell+1} T$ est obtenu en permutant les s premières lignes des colonnes numéros ℓ et $\ell + 1$ de $\partial_j^\ell T$.

Cas 2: $t_{s+1,\ell} \leq t_{s,\ell+1}$ et $t_{s+1,\ell}$ est non barré.

Dans ce cas, puisque $T \in NQ S_s^{<\lambda>}$, $t_{s,\ell+1}$ est non barré, $\overline{t_{s+1,\ell}}$ apparaît dans la colonne numéro ℓ , on applique une relation interne, sur la colonne numéro ℓ et sur ce couple d'entrées, on obtient :

$$\partial_j^\ell T = \sum_{i > t_{s,\ell+1}} U_{ij} + \sum_{i < t_{s,\ell+1}} S_{ij},$$

on remarque que les tableaux S_{ij} sont plus petits que T et d'après le lemme 3, dans chaque U_{ij} , $u_{s+1,\ell} > t_{s,\ell+1}$, en appliquant le cas 1, on peut écrire :

$$\partial_j^\ell T = \sum_i \partial_{i,j}^{\ell+1} T + \sum_{S' < T} S'.$$

Cas 3: $t_{s+1,\ell} \leq t_{s,\ell+1}$ et $t_{s+1,\ell}$ est barré.

Alors l'entrée $t_{s,\ell+1}$ est barrée, on note $t_{s,\ell+1} = \bar{v}$, alors l'entrée v apparaît dans la colonne $\ell + 1$, on applique la relation interne sur la colonne numéro $\ell + 1$ et sur ce couple d'indice, on obtient :

$$\partial_j^\ell T = \sum_{i > v} U_{ij} + \sum_{i < v} S_{ij},$$

on remarque que les tableaux S_{ij} sont plus petits que T et d'après le lemme 3, dans chaque U_{ij} , $u_{s,\ell+1} < t_{s+1,\ell}$, de plus $u_{s',\ell+1} = t_{s',\ell+1}$, pour tout $s' > s$. En appliquant le cas 1, on peut écrire :

$$\partial_j^\ell T = \sum_i \partial_{i,j}^{\ell+1} T + \sum_{S' < T} S'.$$

Donc par récurrence, on a bien, pour tout ℓ tel que la colonne c_ℓ de T ait au moins s cases,

$$T = \sum_j \partial_j^\ell T + \sum_k S_k,$$

avec $S_k < T$ pour tout k . On écrit cette relation pour la première colonne de hauteur s de T , on obtient des tableaux $\partial_j^\ell T$ ayant une colonne triviale, on supprime cette colonne triviale grâce à la relation

$\delta_{1,2,\dots,s}^{(s)} = 1$, on obtient des tableaux $(\partial_j^\ell T)' < T$. Donc T est une combinaison linéaire de tableaux $S < T$, par induction, c'est une combinaison linéaire de tableaux quasi standards de forme $\mu \subset \lambda$.

L'ensemble $\cup_{\mu \subset \lambda} QS^{<\mu>}$ est un système générateur du N^+ module $\mathbb{S}_{\mathfrak{sp}(2n)}^{<\lambda>} \subset \mathbb{S}_{red}^{<\lambda>}$, ce module a pour dimension le cardinal de $SS^{<\lambda>}$, le système $\cup_{\mu \subset \lambda} QS^{<\mu>}$ est donc une base de ce module.

Théorème 5.2.

Tout tableau de $SS^{<\lambda>}$ est une combinaison linéaire de tableaux de $\cup_{\mu \subset \lambda} QS^{<\mu>}$.

L'ensemble $QS^{<\bullet>}$ est une base de $\mathbb{S}^{<\bullet>}$, adaptée à la stratification des N^+ -modules $\mathbb{S}_{\mathfrak{sp}(2n)}^{<\lambda>}$.

REFERENCES

- [AAK] B. Agrebaoui, D. Arnal, O. Khlifi, "Diamant representations of rank two semisimple Lie algebras"; A paraître, Journal of Lie theory (2008).
- [ABW] D. Arnal, N. Bel Baraka, N. Wildberger : "Diamond representations of $\mathfrak{sl}(n)$ ", Ann. Math. Blaise Pascal, 13 n°2 (2006), p.381–429.
- [D] R. G. Donnelly, "Explicit Constructions of the fundamental representations of the symplectic Lie algebras"; Journal of algebra 223, p.37-64, (2000).
- [DeC] C. De Concini, "Symplectic standard tableaux", Advances in Math. 34 (1979), p.1-27, MR80m:14036.
- [FH] W. Fulton and J. Harris, "Representation theory"; Readings in Mathematics 129 (1991) Springer-Verlag, New York.
- [H] J. E. W. Humphreys, "Introduction to Lie algebras and representation theory"; Springer-Verlag, New York; Heidelberg; Berlin (1972).
- [KN] M. Kashiwara, T. Nakashima, "Crystal graphs for representations of the q-analogue of classical Lie algebras", Journal of algebra 165 (1994), p.295-345.
- [L] C. Lecouvey, "Kostka-Foulkes polynomials cyclage graphs and charge statistic for the root system C_n "; Journal of Algebraic Combinatorics 21, pp. 203-240 (2005).
- [SH] J. T. Sheats, "A symplectic jeu de taquin bijection between the tableaux of King and of De Concini"; Transaction of the American Mathematical Society, volume 351, Number 9, p.3569-3607, S 0002-9947(99)02166-2 (1999).
- [V] V.S. Varadarajan "Lie groups, Lie algebras, and their representations"; Springer-Verlag, New York ; Berlin (1984).
- [W] N.J. Wildberger "Quarks, diamond and representations of $\mathfrak{sl}(3)$ "; Preprint.

INSTITUT DE MATHÉMATIQUES DE BOURGOGNE, UMR CNRS 5584, UNIVERSITÉ DE BOURGOGNE, U.F.R. SCIENCES ET TECHNIQUES B.P. 47870, F-21078 DIJON CEDEX, FRANCE

E-mail address: Didier.Arnal@u-bourgogne.fr

DÉPARTEMENT DE MATHÉMATIQUES, FACULTÉ DES SCIENCES DE SFAX, ROUTE
DE SOUKRA, KM 3,5, B.P. 1171, 3000 SFAX, TUNISIE.

E-mail address: `khlifi.olfa@yahoo.fr`