



HAL
open science

Analyse globale de systèmes dynamiques non-linéaires : une méthode homotopique

Emmanuelle Sarrouy, Fabrice Thouverez

► **To cite this version:**

Emmanuelle Sarrouy, Fabrice Thouverez. Analyse globale de systèmes dynamiques non-linéaires : une méthode homotopique. Colloque national en calcul des structures, May 2009, Giens, France. pp.701-719. hal-00391696

HAL Id: hal-00391696

<https://hal.science/hal-00391696>

Submitted on 4 Jun 2009

HAL is a multi-disciplinary open access archive for the deposit and dissemination of scientific research documents, whether they are published or not. The documents may come from teaching and research institutions in France or abroad, or from public or private research centers.

L'archive ouverte pluridisciplinaire **HAL**, est destinée au dépôt et à la diffusion de documents scientifiques de niveau recherche, publiés ou non, émanant des établissements d'enseignement et de recherche français ou étrangers, des laboratoires publics ou privés.

Analyse globale de systèmes dynamiques non-linéaires : une méthode homotopique

E. Sarrouy¹, F. Thouverez²

¹ Laboratoire de Mécanique des Systèmes et des Procédés,
Arts et Métiers ParisTech - CER de Paris (UMR CNRS 8106)
151 Bd de l'Hôpital, 75013 Paris
emmanuelle.sarrouy@gmail.com

² Laboratoire de Tribologie et Dynamique des Systèmes,
École Centrale de Lyon (UMR CNRS 5513)
36 avenue Guy de Collongues, 69134 Ecully cedex
fabrice.thouverez@ec-lyon.fr

Résumé — L'introduction de non-linéarités dans les modèles permet une meilleure représentation de leur comportement mais génère des équations plus difficiles à résoudre. En particulier, ces systèmes d'équations peuvent comporter des solutions multiples et de différentes natures. Une méthode permettant de trouver toutes les solutions T-périodiques (où T est connue) d'un système d'équations non-linéaires est ici proposée. Son efficacité est illustrée par l'étude d'un modèle simple de rotor appuyé sur palier squeeze-film.

Mots clés — analyse globale, non-linéaire, dynamique des rotors.

1 Introduction

Deux approches sont possibles face à un problème non-linéaire : une approche « locale », qui consiste essentiellement à partir d'un point et à lui appliquer successivement des corrections jusqu'à obtenir un point solution, et une approche « globale », durant laquelle tout l'espace d'états (ou une partie bornée de celui-ci) est considéré et duquel toutes les solutions sont extraites. Cette deuxième approche semble évidemment plus intéressante mais a sa contre-partie : le coût de calcul.

On trouve ainsi plusieurs méthodes d'analyse globale dans la littérature, que l'on peut regrouper en trois catégories : les méthodes de « cell-mapping », les méthodes travaillant par exclusion de cellules et enfin celles utilisant l'analyse intervalle.

Les premières [6] consistent à discrétiser l'espace d'états en « petites » cellules et à appliquer une intégration temporelle courte à un ou plusieurs représentant(s) de chacune de ces cellules. On attribue ainsi une image à chaque cellule pour un temps court donné et on peut reconstruire en sautant de cellule en cellule l'évolution de chacune pour un temps infini. Cette méthode permet donc de trouver toutes les solutions présentes dans la partie d'espace d'états étudiée ainsi que leur bassin d'attraction. L'inconvénient majeur est le coût évident de calcul et de stockage d'une telle méthode.

Les deux autres catégories de méthodes ne traitent pas des équations dynamiques mais algébriques : il faut transformer le système comme exposé en section 2. Les méthodes basées sur l'exclusion de cellules [20; 21; 2; 3] requièrent la construction d'un test d'exclusion. Ce test est appliqué à une cellule : s'il est positif, la cellule ne contient pas de solution de façon certain et est

exclue ; sinon, on ne peut se prononcer sur l'existence ou non d'une solution au sein de la cellule et elle est subdivisée en espérant que le test sera plus efficace sur une cellule de plus petite taille. Ce type d'algorithme s'arrête lorsque les cellules traitées ont une taille seuil. Leur inconvénient majeur est la génération d'un grand nombre de cellules, donc un temps d'exécution long et l'impossibilité de prévoir cette durée.

Enfin, on trouve les méthodes utilisant l'analyse intervalle [5] qui ne travaillent plus dans l'espace des réels mais des intervalles de \mathbb{R} . Comme les précédentes, elles tentent d'éliminer les cellules considérées mais ne travaillent pas seulement par division dans le cas où la cellule est gardée et la réduisent. Ce type de méthode, bien que plus efficace que la précédente, souffre fondamentalement des mêmes inconvénients.

Les différentes méthodes énumérées sont, dans la pratique, inexploitable pour des systèmes à plus de 2 ou 3 degrés de liberté en raison de leur coût. Nous proposons donc ici une quatrième approche dont le principe repose sur le fait de se placer dans un espace mathématiquement bien délimité : celui des système polynomiaux à plusieurs variables. La non-linéarité (des équations algébriques) est donc ramenée par projection ou approximation à une forme polynomiale, résolue à son tour de façon globale par une méthode homotopique. Chacune des trois parties suivantes traite un point de la résolution : passage des équations différentielles aux équations algébriques (Section 2), puis transformation du système algébrique en un système polynomial (Section 3) et enfin, recherche de toutes les solutions du système polynomial (Section 4). Une dernière section illustre l'efficacité et l'intérêt d'une telle méthode en proposant l'étude d'un modèle simple de rotor appuyé sur un palier à film d'huile (squeeze-film).

2 Des équations différentielles aux équations algébriques

Il faut tout d'abord convertir le système différentiel (1) en un système algébrique. Ceci se fait différemment selon le type de solution recherchée.

$$\mathbf{M}\ddot{q} + \mathbf{C}\dot{q} + \mathbf{K}q + \hat{f}(q, \dot{q}) = f_e(t) \quad (1)$$

avec \mathbf{M} , \mathbf{C} et \mathbf{K} respectivement les matrices de masse, d'amortissement et de raideur, $\hat{f}(q, \dot{q})$ les efforts non-linéaires dépendant des déplacements q et des vitesses \dot{q} et $f_e(t)$ l'excitation. On notera n la taille de q .

2.1 Cas des solutions constantes

Ce cas est quasiment trivial : imposer $q(t) = q_0$ constant revient à considérer l'équation suivante :

$$\mathbf{K}q + \hat{f}(q, 0) = f_e(t)$$

Cette équation n'a de solution que si $f_e(t)$ est constante : on se trouve dans une formulation autonome du problème et l'équation à résoudre est alors de la forme :

$$\mathbf{K}q_0 + \hat{f}(q_0, 0) = f_{e0} \quad (2)$$

2.2 Cas des solutions périodiques

Dans le cas de solutions T -périodiques, nous choisirons la méthode d'équilibrage harmonique [12; 14]. Cette méthode suppose qu'une décomposition de q en une série de Fourier tronquée à N_h harmoniques constitue une bonne approximation de la solution réelle (dont on tire les expressions des dérivées \dot{q} et \ddot{q}) :

$$q(t) \approx \frac{a_0}{\sqrt{2}} + \sum_{k=1}^{N_h} a_k \cos(k\omega t) + b_k \sin(k\omega t), \quad \omega = 2\pi/T$$

Les inconnues du problème sont alors les coefficients de cette décomposition (a_0, a_1, b_1, \dots) et les équations sont obtenues en projetant (1) sur chacune des fonctions utilisées pour décomposer q $(1, \cos(\omega t), \sin(\omega t), \dots)$ à l'aide du produit scalaire suivant :

$$\langle f, g \rangle_T = \frac{2}{T} \int_0^T f(t)g(t)dt$$

On obtient alors un système algébrique de la forme (3) où \tilde{x} contient les inconnues algébriques, \mathbf{H} est la partie linéaire des équations, \hat{H} la partie non-linéaire et H_e un terme constant correspondant à l'excitation (voir l'annexe A pour plus de détail)

$$\mathbf{H}\tilde{x} + \hat{H}(\tilde{x}) = H_e \quad (3)$$

2.3 Réduction du problème

La principale contrainte d'une méthode d'analyse globale étant d'arriver à la mener à bien dans un temps relativement court, il semble naturel de condenser (exactement) le système comme proposé par [4] de façon à réduire la taille de l'espace dans lequel se fait la résolution. Il convient donc de partitionner les inconnues selon qu'elles interviennent ou non dans l'expression de la partie non-linéaire $\hat{H}(\tilde{x})$. Notons \tilde{x}_{nl} celles qui y participent et \tilde{x}_l celles qui n'ont qu'une contribution purement linéaire dans le problème. En réordonnant les équations de (3), on peut réécrire le système de la façon suivante :

$$\begin{bmatrix} \mathbf{H}_{ll} & \mathbf{H}_{lnl} \\ \mathbf{H}_{nll} & \mathbf{H}_{nlnl} \end{bmatrix} \begin{Bmatrix} \tilde{x}_l \\ \tilde{x}_{nl} \end{Bmatrix} + \begin{Bmatrix} \hat{H}_l(\tilde{x}_{nl}) \\ \hat{H}_{nl}(\tilde{x}_{nl}) \end{Bmatrix} = \begin{Bmatrix} H_{el} \\ H_{enl} \end{Bmatrix}$$

La première ligne permet d'exprimer les inconnues « linéaires » en fonctions des inconnues « non-linéaires » :

$$\tilde{x}_l = \mathbf{H}_{ll}^{-1} [H_{el} - \hat{H}(\tilde{x}_{nl}) - \mathbf{H}_{nl}\tilde{x}_{nl}]$$

Réinjectant cette expression des \tilde{x}_l dans la deuxième ligne, on obtient le système d'équations non-linéaires permettant de déterminer les \tilde{x}_{nl} :

$$\begin{aligned} & (\mathbf{H}_{nlnl} - \mathbf{H}_{nll}\mathbf{H}_{ll}^{-1}\mathbf{H}_{nl}) \tilde{x}_{nl} \\ & + (\hat{H}_{nl}(\tilde{x}_{nl}) - \mathbf{H}_{nll}\mathbf{H}_{ll}^{-1}\hat{H}_l(\tilde{x}_{nl})) \\ & = H_{enl} - \mathbf{H}_{nll}\mathbf{H}_{ll}^{-1}H_{el} \end{aligned} \quad (4)$$

Ce système d'équations est de taille $\hat{n}(2N_h + 1)$ où \hat{n} renvoie au nombre d'inconnues non-linéaires. Dans beaucoup de cas, on doit traiter une structure majoritairement linéaire avec quelques non-linéarités correspondant à des organes précis. Ainsi, une telle condensation amène à réduire grandement la taille du système (3).

3 Des équations algébriques vers un système polynomial

Une fois en possession d'un système algébrique de la forme (2), (3) ou (4), il faut le convertir en un système polynomial afin de se retrouver dans un espace mathématique aux propriétés fortes qui permettra d'être plus rapide sur la recherche de toutes les solutions. Nous exposerons la méthode dans le cas (3), la transposition aux deux autres formes étant évidente.

Il existe un grand nombre de façons d'approximer une fonction non-linéaire par un système multi-polynomial. Nous présentons ici le cas d'une méthode aux moindres carrés. Notons que quelle que soit la méthode utilisée, seule la partie non-linéaire $\hat{H}(\tilde{x})$ doit être approximée par un système polynomial noté $\hat{\mathbf{P}}$. En effet, les parties constantes et linéaires peuvent être considérées elles-mêmes comme des formes polynomiales. Définissons donc les notations suivantes :

a) Système polynomial $\hat{\mathbf{P}}$ et ses composantes \hat{P}_i :

$$\hat{\mathbf{P}}(\tilde{\mathbf{x}}) = \begin{Bmatrix} \hat{P}_1(\tilde{\mathbf{x}}) \\ \vdots \\ \hat{P}_{\tilde{n}}(\tilde{\mathbf{x}}) \end{Bmatrix}$$

b) Composante polynomiale \hat{P}_i comme une somme de J_i produits entre coefficients et monômes :

$$\forall i \in \{1, \dots, \tilde{n}\}, \hat{P}_i(\tilde{\mathbf{x}}_i) = \sum_{1 \leq k \leq J_i} \beta_{ik} \tilde{\mathbf{x}}^{\alpha^{ik}},$$

$$\beta_{ik} \in \mathbb{R}, \alpha^{ik} \in \mathbb{N}^{\tilde{n}}, \tilde{\mathbf{x}}^\alpha = \prod_{j=1}^{\tilde{n}} \tilde{x}_j^{\alpha_j}$$

c) Degré total d_i de chaque composante :

$$d_i = \deg(\hat{P}_i) = \max_{1 \leq k \leq J_i} |\alpha^{ik}|, |\alpha^{ik}| = \sum_{j=1}^{\tilde{n}} \alpha_j^{ik}$$

Pour mettre en œuvre la méthode des moindres carrés, il faut générer s images $y^{(j)} = \hat{H}(\tilde{\mathbf{x}}^{(j)})$ et choisir les monômes $\tilde{\mathbf{x}}^{\alpha^{ik}}$ qui constitueront chaque composante \hat{P}_i de $\hat{\mathbf{P}}$. Le choix des monômes découle du compromis entre le plus haut degré requis pour décrire correctement la non-linéarité et celui que l'on peut se permettre en termes de coût numérique (voir section suivante) ainsi que la réinjection de propriétés telles que la parité de la fonction. Une fois ce choix établi, il ne reste qu'à minimiser chaque fonction coût ϕ_i (éq. (5)) dont les variables sont les coefficients β_{ik} , $1 \leq k \leq J_i$. Ceci est réalisé en résolvant le système linéaire obtenu par annulation de leurs dérivées (éq. (6) et (7)) :

$$\forall i \in \{1, \dots, \tilde{n}\},$$

$$\phi_i(\beta_{i1}, \dots, \beta_{iJ_i}) = \sum_{j=1}^s \left(\hat{P}_i(\tilde{\mathbf{x}}^{(j)}) - y^{(j)} \right)^2 \quad (5)$$

$$\forall k \in \{1, \dots, J_i\}, \frac{\partial \phi_i}{\partial \beta_{ik}} = 0 \quad (6)$$

Ce qui est équivalent à :

$$A \{\beta_{ir}\}_{1 \leq r \leq J_i} = b$$

$$A_{rs} = \sum_{j=1}^s (\tilde{\mathbf{x}}^{(j)})^{\alpha^{ir} + \alpha^{is}}, \quad 1 \leq r, s \leq J_i \quad (7)$$

$$b_r = \sum_{j=1}^s (\tilde{\mathbf{x}}^{(j)})^{\alpha^{ir}} y^{(j)}, \quad 1 \leq r \leq J_i$$

Une fois que l'on a ainsi construit $\hat{\mathbf{P}}$, on le complète par addition des parties linéaire et constantes pour obtenir \mathbf{P} , système multi-polynomial approchant le système d'équations algébriques.

$$\mathbf{P}(\tilde{\mathbf{x}}) = \begin{Bmatrix} P_1(\tilde{\mathbf{x}}) \\ \vdots \\ P_{\tilde{n}}(\tilde{\mathbf{x}}) \end{Bmatrix} \quad (8)$$

$$P_i(\tilde{\mathbf{x}}) = \hat{P}_i(\tilde{\mathbf{x}}) + \sum_{j=1}^{\tilde{n}} \mathbf{H}_{ij} \tilde{x}_j - H_{ei}, \quad 1 \leq i \leq \tilde{n}$$

Soulignons qu'il est souvent moins coûteux d'évaluer l'approximation polynomiale que l'expression algébrique obtenue par équilibrage harmonique. En effet, la méthode d'équilibrage requiert un passage alterné entre les espaces temporels et fréquentiels (dite méthode AFT pour Alternate Frequency Time method) afin d'évaluer le terme \hat{H} , ce qui est relativement coûteux. L'utilisation de la forme polynomiale requiert uniquement d'avoir effectué ce passage s fois.

Nous allons maintenant nous pencher sur la résolution du système multi-polynomial à plusieurs variables \mathbf{P} .

4 Résolution du système polynomial par homotopie

La recherche de toutes les racines d'un polynôme (dans \mathbb{C}) n'est pas une tâche évidente et l'on trouve un grand nombre d'articles traitant le sujet depuis 1977 avec les contributions de Garcia, Zangwill et Drexler. On trouve aussi des travaux plus récents portant notamment sur l'utilisation de méthodes homotopiques pour traiter ce problème (on pourra notamment consulter les articles [19; 8; 10; 11; 23; 18] et [7] pour en avoir un aperçu général); l'ouvrage de référence [15] rédigé par Sommese et Wampler reprend la totalité des aspects théoriques et propose en plus de nombreuses réflexions quand à l'implémentation numérique de telles méthodes.

De façon simple, une méthode homotopique, dans le cadre de la résolution d'un système polynomial, consiste en une continuation des racines d'un polynôme \mathbf{Q} pour arriver aux racines du système \mathbf{P} étudié. On effectue donc une continuation sur le système (9) en faisant évoluer λ (le paramètre de continuation) de 1 à 0 :

$$\mathbf{R}(\tilde{x}, \lambda) = \lambda \mathbf{Q}(\tilde{x}) + (1 - \lambda) \mathbf{P}, \lambda \in [0, 1] \quad (9)$$

Une fois que l'on possède toutes les racines complexes de \mathbf{P} , il ne reste plus qu'à en extraire les éléments réels purs qui constituent les solutions approchées du système algébrique non-linéaire initial.

Procédant ainsi, il est évident que \mathbf{Q} doit avoir des racines qui sont « simples » à déterminer (puisqu'elles sont utilisées pour initialiser la continuation), et qu'il faut aussi que ce système polynomial possède certaines propriétés pour garantir que toutes les racines de \mathbf{P} seront trouvées à l'issue de la continuation.

Tout d'abord, \mathbf{Q} doit présenter au moins autant de racines que \mathbf{P} dans la mesure où toute racine de \mathbf{P} doit être reliée continûment par un chemin à une racine de \mathbf{Q} . Ensuite, il faut que \mathbf{Q} et \mathbf{P} partagent certaines propriétés structurelles afin que n'apparaisse aucune bifurcation au long de ces chemins; ceci aurait pour effet de mettre à bas tout le processus.

Sous ces conditions, un système polynomial \mathbf{Q} simple à élaborer est le suivant, dont les racines sont basées sur les racines n -ièmes de l'unité :

$$\mathbf{Q}(\tilde{x}) = \gamma \left\{ \begin{array}{c} \tilde{x}_1^{d_1} - 1 \\ \vdots \\ \tilde{x}_n^{d_n} - 1 \end{array} \right\}, \gamma \in \mathbb{C}, d_i = \deg(P_i) \quad (10)$$

Un théorème sur les homotopies de degré total ([15, Chap. 8, p. 123]) assure alors que la continuation de toutes les racines de \mathbf{Q} mènera à toutes les racines non-singulières de \mathbf{P} (dans \mathbb{C}^n). L'inconvénient d'un tel polynôme de départ est que la plupart des $\mathcal{N} = \prod_{i=1}^n d_i$ chemins suivis ne convergeront pas vers une racine de \mathbf{P} mais divergeront vers l'infini et donc sont totalement inutiles, a posteriori, à poursuivre.

Si le fait de traiter la divergence ne présente pas de problème (en utilisant au préalable une technique d'homogénéisation), le fait de s'attarder à construire un grand nombre de chemins surnuméraires (qui divergent) peut amener cette méthode à être impraticable encore une fois dû au coût numérique engendré. Ceci explique que la plupart des travaux sur le sujet s'attachent principalement à l'élaboration de polynômes initiaux \mathbf{Q} possédant le moins de racines possible tout en faisant qu'elles soient toujours simples à trouver.

Parmi les méthodes mises en œuvre, on trouve donc outre la méthode de degré total, la méthode de multi-homogénéisation. La première aboutit à un polynôme de la forme (10) et revient à considérer que toutes les variables \tilde{x}_i jouent le même rôle : aucune véritable analyse de \mathbf{P} n'est menée, ce qui a la contre-partie de générer le nombre maximum de chemins (majoré par le nombre de Bézout \mathcal{N}). La seconde méthode évoquée se base sur un regroupement des variables, prenant par exemple en compte le fait que certaines n'ont qu'une contribution linéaire quand d'autres

ont une contribution non-linéaire (participent aux monômes de haut degré). Le nombre de chemins générés par l'utilisation d'une telle méthode est donné par le théorème de Bézout adapté aux structures multi-homogènes [15] ; la question d'une partition optimale en m groupes (on parle alors de m -homogénéisation) est traitée dans les travaux [17; 9; 16].

Ces méthodes homotopiques ont par ailleurs un avantage majeur sur les méthodes d'exclusion de cellule ou basées sur l'analyse intervalle : elles permettent une estimation du temps de calcul. En sachant à l'avance le nombre de chemins à poursuivre (le nombre de racines de \mathbf{Q}), il est aisé d'en poursuivre quelques-uns pour estimer alors le temps total requis pour l'ensemble des racines de \mathbf{P} .

5 Application à un modèle de rotor sur palier squeeze-film

Dans cette dernière partie, nous appliquons la méthode proposée à un modèle simple de rotor amorti par palier à film d'huile (abrégié SF pour squeeze-film) décrit par la figure 1. Ce système a

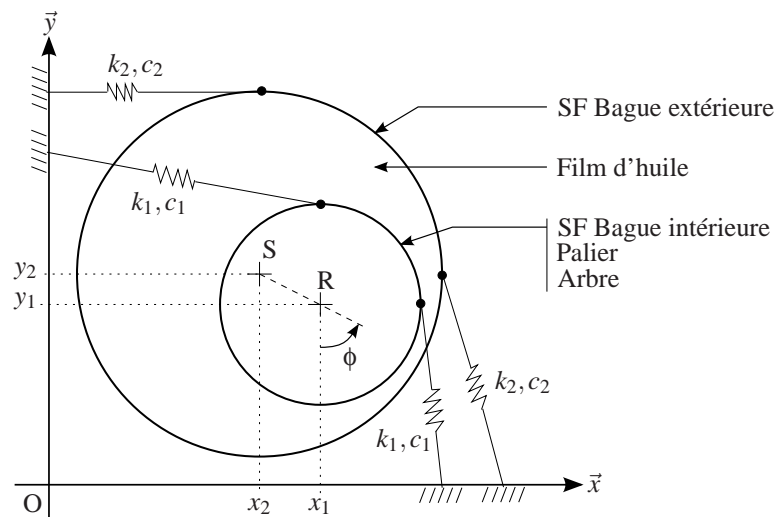


Figure 1 – Rotor monté sur palier squeeze-film : modèle

déjà été étudié dans [22] en utilisant des méthodes locales. Il consiste en un rotor souple et amorti m_1, c_1, k_1 (bague intérieure du squeeze-film et palier inclus) monté sur un palier de type squeeze-film dont la bague extérieure est de masse m_2 , lui même relié au bâti via c_2, k_2 ; l'excitation provient classiquement d'un balourd U . Les équations dynamiques s'écrivent (11) (se reporter à l'annexe B pour les notations) où la non-linéarité est introduite par les efforts du palier squeeze-film, F_x et F_y :

$$\mathbf{M}\ddot{\mathbf{q}} + \mathbf{C}\dot{\mathbf{q}} + \mathbf{K}\mathbf{q} + \begin{Bmatrix} -F_x \\ -F_y \\ F_x \\ F_y \end{Bmatrix} = \begin{Bmatrix} U \cos \tau \\ U \sin \tau \\ 0 \\ 0 \end{Bmatrix} \quad (11)$$

5.1 Écriture des équations algébriques

Dans l'optique de simplifier au maximum les équations algébriques, nous n'appliquons pas ici directement un équilibrage harmonique mais nous reprenons l'hypothèse classique de mouvement synchrone circulaire centré pour le rotor et d'un mouvement concentrique de l'ensemble rotor-palier squeeze-film. On peut ainsi se contenter des expressions suivantes pour le déplacement q et

les efforts non-linéaires F_x et F_y :

$$q(t) = \begin{Bmatrix} a_1 \\ b_1 \\ a_2 \\ b_2 \end{Bmatrix} \cos \tau + \begin{Bmatrix} b_1 \\ -a_1 \\ b_2 \\ -a_2 \end{Bmatrix} \sin \tau \quad (12)$$

$$F_r = \left(-\frac{B}{s} \right) \left(2 \frac{\varepsilon^2}{(1-\varepsilon^2)^2} \omega \right) \quad (13)$$

$$F_t = \left(-\frac{B}{s} \right) \left(\frac{\pi}{2} \frac{\varepsilon}{(1-\varepsilon^2)^{3/2}} \omega \right) \quad (14)$$

Dans cette expression, les coefficients pondérant les fonction $\cos \tau$ et $\sin \tau$ sont donc liés et seule une projection sur $\cos \tau$ de l'équation (11) est nécessaire :

$$\underbrace{\left(\mathbf{K} - \mathbf{M} + \mathbf{C} \begin{bmatrix} 0 & -1 \\ 1 & 0 & & \\ & & 0 & -1 \\ & & 1 & 0 \end{bmatrix} \right)}_{\mathbf{H}} \tilde{x} + \underbrace{\begin{Bmatrix} -H_x \\ -H_y \\ H_x \\ H_y \end{Bmatrix}}_{\hat{H}(\tilde{x})} = \underbrace{\begin{Bmatrix} U \\ 0 \\ 0 \\ 0 \end{Bmatrix}}_{H_e} \quad (15)$$

$$\text{avec } H_{x/y}(\tilde{x}) = \frac{1}{\pi} \int_0^{2\pi} F_{x/y}(\tilde{x}) \cos(\tau) d\tau$$

5.2 Calcul du système polynomial

Il nous faut maintenant établir une approximation polynomiale $\hat{\mathbf{P}}(\tilde{x})$ de la partie non-linéaire $\hat{H}(\tilde{x})$. Remarquant en premier lieu que la non-linéarité ne dépend que de ε , c'est-à-dire, des déplacements relatifs $X_2 - X_1$ and $Y_2 - Y_1$, le changement de variables (16) est appliqué.

$$q = \mathcal{B}q_r, \quad \mathcal{B} = \begin{bmatrix} 1 & & & \\ & 1 & & \\ 1 & & 1 & \\ & 1 & & 1 \end{bmatrix} \quad (16)$$

\tilde{x} désignera dorénavant la décomposition harmonique de q_r :

$$q_r = \underbrace{\begin{Bmatrix} a_1 \\ b_1 \\ a_r \\ b_r \end{Bmatrix}}_{\tilde{x}} \cos \tau + \begin{Bmatrix} b_1 \\ -a_1 \\ b_r \\ -a_r \end{Bmatrix} \sin \tau \quad (17)$$

Ce changement de variables a peu de conséquences sur la réécriture de (15) mais permet de n'utiliser des polynômes qu'à 2 variables (a_r et b_r) au lieu de 4. On économise ainsi le nombre de monômes nécessaires, ce qui réduit d'une part le temps d'évaluation des polynômes et d'autre part, le nombre de chemins à poursuivre lors de l'application d'une méthode homotopique comme il sera montré au paragraphe suivant.

Comme proposé en section 3, nous utilisons une méthode des moindres carrés pour obtenir une approximation de \hat{H} . Deux approximations sont effectuées : une première utilisant des polynômes de degré 6 et une seconde utilisant des polynômes de degré 12.

Les points $y^{(j)}$ générés pour construire les approximations sont choisis de façon à ce que $0 \leq \varepsilon = \sqrt{a_r^2 + b_r^2} \leq 0.6$. Ce choix est motivé par la zone de validité du modèle utilisé pour le squeeze-film

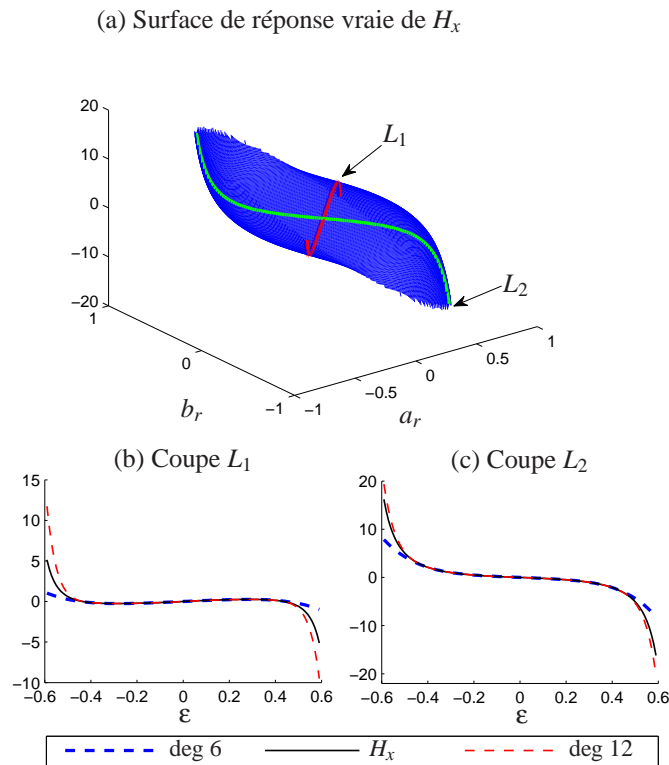


Figure 2 – Approximations polynomiales de H_x

(les fortes excentricités sont mal modélisées). Nous privilégions donc une bonne corrélation entre la fonction et son approximation sur le disque où le modèle est valable.

La figure 2 propose une comparaison qualitative des deux approximations par rapport à la valeur vraie H_x tandis que la figure 3 quantifie l'erreur commise par l'approximation de degré 12 sur deux petites couronnes en ε ; on peut donc constater que pour les excentricités comprises entre 0.2 et 0.6, l'erreur relative est globalement en dessous de 5%, ce qui reflète une bonne approximation. Les erreurs relatives importantes pour $0 \leq \varepsilon < 0.2$ proviennent du fait que la fonction vraie est proche de zéro. Ces valeurs n'ont que peu d'importance dans la mesure où les efforts non-linéaires sont alors de faible amplitude et n'ont qu'une faible influence sur le comportement du système.

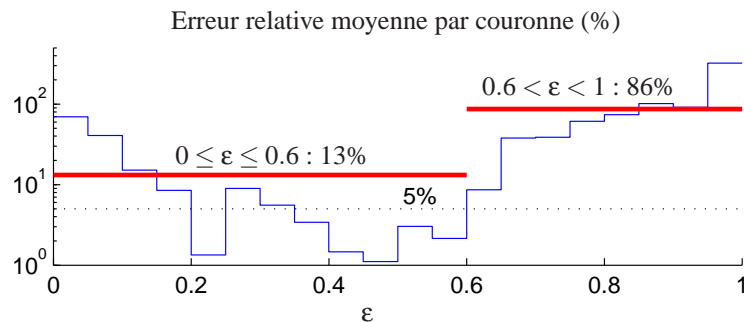


Figure 3 – Approximation polynomiale de degré 12 de H_x : erreur relative moyenne par couronne

Les systèmes polynomiaux ainsi obtenus sont augmentés des parties linéaire et constante du problème \mathbf{H} et H_e pour obtenir $\mathbf{P}(\tilde{x})$ comme expliqué en section 3.

5.3 Résolution par homotopie

Différentes méthodes homotopiques ont été testées pour une même configuration du problème ($s = 1$) et pour chaque approximation (degré $d = 6$ ou $d = 12$) :

- Homotopie de degré total sur le système complet : les $\tilde{n} = 4$ inconnues algébriques sont gardées et prises en compte de la même façon. Chacune des quatre équations polynomiales $\mathbf{P}_i(\tilde{x})$ est donc de degré 6 ou 12, conduisant à 6^4 ou 12^4 chemins à suivre.
- 2-homogénéisation du système complet : les 4 inconnues sont partitionnées en 2 groupes. Le premier groupe contient les variables linéaires a_1 et b_1 tandis que l'autre contient a_r et b_r qui interviennent non-linéairement. Le nombre de chemins à poursuivre est alors $6d^2$ ($d \in \{6, 12\}$).
- Homotopie de degré total sur le système réduit : on applique la condensation exacte mentionnée en section 2.3 puis 2 nouveaux systèmes polynomiaux sont calculés, ne prenant alors en compte que les variables non-linéaires a_r et b_r . Une méthode homotopique de degré total est alors appliquée à ces systèmes générant ainsi d^2 chemins.

Le tableau 1 résume les résultats en termes de nombre de chemins poursuivis et de temps de calcul requis. Comme on peut le constater, chaque méthode aboutit en un temps raisonnable. Cependant,

	Deg 6		Deg 12	
	# chemins	Temps cpu	# chemins	Temps cpu
Degré total - Système complet	1 296	7 min	20 736	4 h
2-hom - Système complet	216	69 s	864	10 min
Degré total - Système réduit	36	4 s	144	36 s

Tableau 1 – Coût numérique pour différentes méthodes homotopiques

un fort écart sépare chacune d'entre elles, la plus performante s'avérant être celle basée sur le système condensé.

Nous avons donc utilisé par la suite cette dernière méthode pour différentes valeurs de s , c'est-à-dire différentes vitesses de rotation. Les solutions réelles - les seules d'intérêt - sont gardées et affichées en figure 4 (points rouges). La courbe bleue en trait plein et la courbe verte en trait poin-

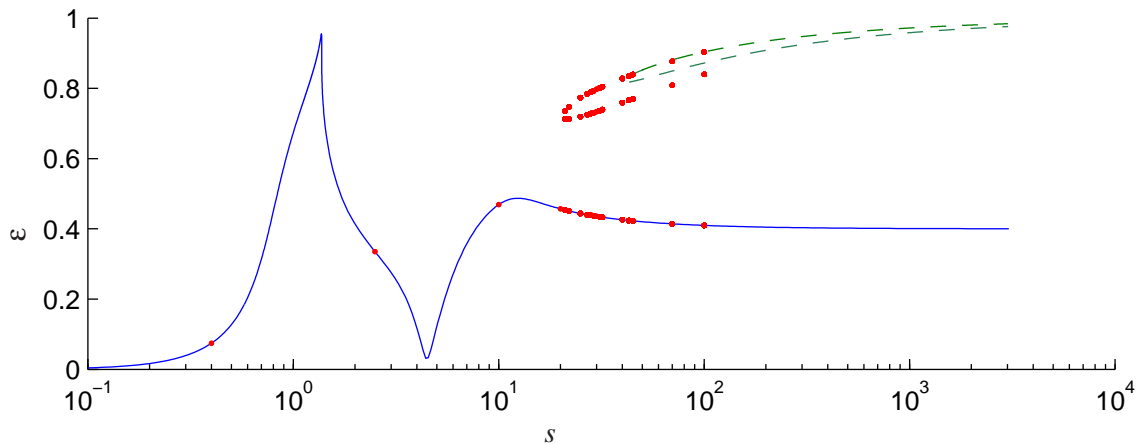


Figure 4 – Une nouvelle branche de solutions

tillé sont obtenues par des méthodes de continuation (consulter [1] pour plus de détails). La courbe en trait plein (de plus basses excentricités) est la courbe des réponses dynamiques obtenue classiquement lorsque l'on initialise un algorithme de continuation à l'aide d'un point obtenu par une méthode locale pour une faible valeur de s . La courbe en pointillés (plus fortes excentricités) est

obtenue en utilisant un des points supérieurs de l'analyse globale comme point de départ. L'écart entre cette seconde branche par continuation et celle dessinée par les points hauts de l'analyse par homotopie provient de l'erreur réalisée par l'approximation polynomiale par rapport au système algébrique initial pour de fortes excentricités.

Ceci démontre l'importance de posséder un outil d'analyse globale : sans cela, la seconde branche n'aurait pas été recherchée car elle n'apparaît pas à la suite d'une bifurcation détectée sur la première.

Une étude de stabilité a été menée sur ces deux branches, utilisant la théorie de Floquet. Les résultats sont présentés en figure 5 et montrent que la seconde branche ainsi découverte possède bien des solutions stables, de forte excentricité, coexistant avec celles de la branche plus classique.

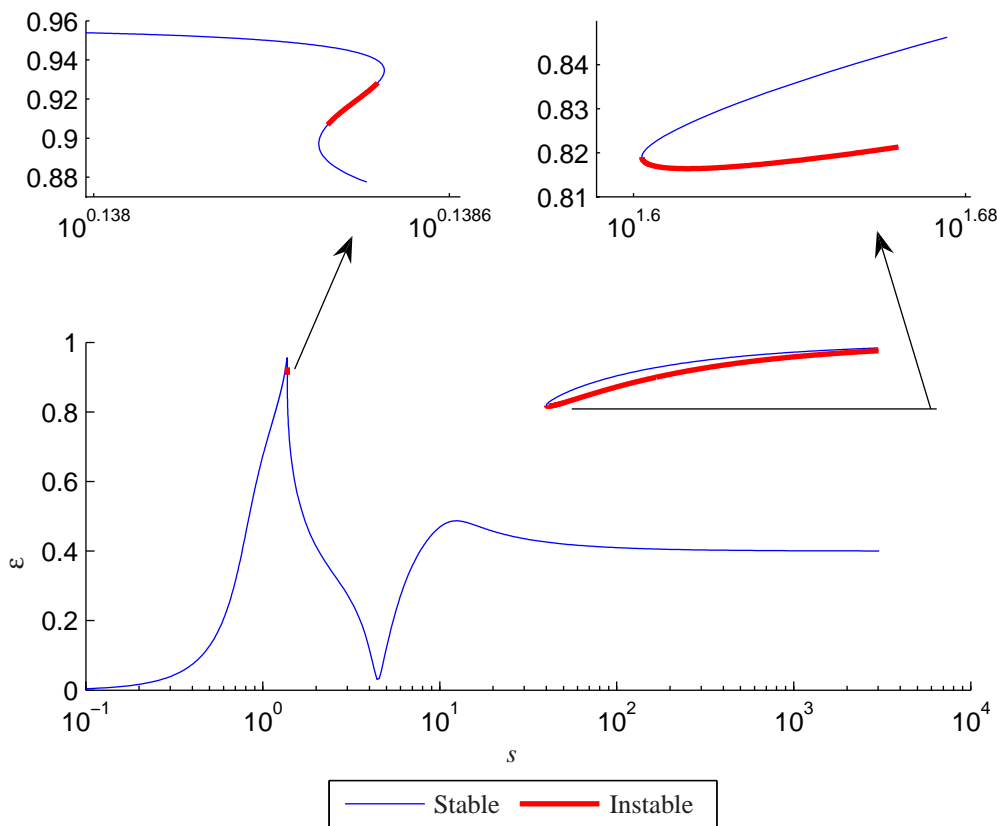


Figure 5 – Etude de stabilité pour les deux branches

Comme il a déjà été mentionné précédemment, le modèle π -film utilisé pour décrire les efforts du palier à film d'huile ne convient pas pour de larges excentricités. Les concepteurs utilisant ce type de paliers ne devraient donc pas s'inquiéter de ces résultats avant de réaliser d'autres tests avec des modèles plus appropriés. Cependant, cet exemple souligne la nécessité d'être prudent lorsque l'on fait travailler de tels organes dans les plages de fortes excentricités et démontre l'aptitude de la méthode proposée à exhiber des branches de solutions déconnectées et inattendues, ce qui était l'intérêt premier de cette application.

6 Conclusion

Cet article propose une méthode d'analyse globale se décomposant en trois étapes : tout d'abord, l'application d'une méthode telle que l'équilibrage harmonique pour transformer les équations dynamiques en un système d'équations algébriques ; ensuite, la transformation du système algébrique en un système polynomial ; enfin, la résolution globale (trouvant toutes les solutions) de ce système par une méthode homotopique.

Son application à un modèle de rotor supporté par un palier amorti à film d'huile (squeeze-film) a permis de démontrer la capacité de la méthode à trouver des solutions déconnectées les unes des autres ainsi que son efficacité en termes de coût de calcul. Des approximations de degré élevé peuvent en effet être traitées dans des délais raisonnables par cette méthode, ce qui permet de l'utiliser pour des systèmes présentant des non-linéarités relativement complexes.

La méthode de l'équilibrage harmonique a été appliquée ici en utilisant une période T connue (imposée). Des travaux ultérieurs viseront à libérer ce paramètre en introduisant par exemple en contre-partie une équation sur la phase ([13]). Un autre champ d'investigations sera de comparer différentes méthodes d'approximations en réalisant en parallèle une partition de l'espace de variation des inconnues algébriques, ceci afin de gagner en temps de calcul.

A Définition des éléments de la méthode d'équilibrage harmonique

a) Vecteur des inconnues algébrique \tilde{x} :

$$\tilde{x} = \begin{pmatrix} a_0 \\ a_1 \\ b_1 \\ \vdots \\ a_{N_h} \\ b_{N_h} \end{pmatrix} \in \mathbb{R}^{n(2N_h+1)}$$

Le déplacement $q(t)$ est une fonction de \tilde{x} :

$$q(t) = \phi_\omega(\tilde{x}) = \frac{a_0}{\sqrt{2}} + \sum_{k=1}^{N_h} a_k \cos(k\omega t) + b_k \sin(k\omega t)$$

b) Partie linéaire $\mathbf{H}\tilde{x}$:

$$\mathbf{H} = \begin{bmatrix} \Lambda_0 & & & \\ & \Lambda_1 & & \\ & & \ddots & \\ & & & \Lambda_{N_h} \end{bmatrix},$$

$$\Lambda_0 = \mathbf{K} \in \mathcal{M}_{\mathbb{N}}(\mathbb{R})$$

$$\Lambda_k = \begin{bmatrix} \mathbf{K} - (k\omega)^2 \mathbf{M} & -(k\omega) \mathbf{C} \\ (k\omega) \mathbf{C} & \mathbf{K} - (k\omega)^2 \mathbf{M} \end{bmatrix},$$

$$\Lambda_k \in \mathcal{M}_{2\mathbb{N}}(\mathbb{R}), \quad 1 \leq k \leq N_h$$

c) Partie non-linéaire $\hat{H}(\tilde{x})$:

$$\hat{H}(\tilde{x}) = \left\{ \begin{array}{l} \langle \hat{f}(\phi_\omega(\tilde{x})), 1/\sqrt{2} \rangle_T \\ \vdots \\ \langle \hat{f}(\phi_\omega(\tilde{x})), \cos(k\omega t) \rangle_T \\ \langle \hat{f}(\phi_\omega(\tilde{x})), \sin(k\omega t) \rangle_T \\ \vdots \end{array} \right\}_{1 \leq k \leq N_h}$$

d) Terme constant H_e :

$$H_e = \left\{ \begin{array}{c} \langle f_e(t), 1/\sqrt{2} \rangle_T \\ \vdots \\ \langle f_e(t), \cos(k\omega t) \rangle_T \\ \langle f_e(t), \sin(k\omega t) \rangle_T \\ \vdots \end{array} \right\}_{1 \leq k \leq N_h}$$

B Notations utilisées pour l'illustration

B.1 variables adimensionnées

$$\tau = \omega t, \dot{z} = \partial z / \partial \tau, s = \omega / \omega_1,$$

$$\alpha = m_2 / m_1, \beta = k_2 / k_1,$$

$$\xi_1 = c_1 / (m_1 \omega_1), \xi_2 = c_2 / (m_2 \omega_2),$$

$$X = x / C : X_1 / C, U = u / C, F_x = f_x / (m_1 C \omega^2),$$

$$q = \{X_1, Y_1, X_2, Y_2\}^t,$$

$$\varepsilon = \sqrt{(X_1 - X_2)^2 + (Y_1 - Y_2)^2}$$

B.2 Matrices

$$\mathbf{M} = \text{diag}(1, 1, \alpha, \alpha),$$

$$\mathbf{C} = \text{diag}(\xi_1, \xi_1, \xi_2 \sqrt{\alpha\beta}, \xi_2 \sqrt{\alpha\beta}),$$

$$\mathbf{K} = \text{diag}(1, 1, \beta, \beta)$$

B.3 Expression des efforts du squeeze-film (modèle de cavitation π -film et hypothèse de palier court)

$$F_r = \left(-\frac{B}{s} \right) \left[\frac{\pi}{2} \frac{1 + 2\varepsilon^2}{(1 - \varepsilon^2)^{5/2}} \dot{\varepsilon} + 2 \frac{\varepsilon^2}{(1 - \varepsilon^2)^2} \dot{\phi} \right],$$

$$F_t = \left(-\frac{B}{s} \right) \left[2 \frac{\varepsilon}{(1 - \varepsilon^2)^2} \dot{\varepsilon} + \frac{\pi}{2} \frac{\varepsilon}{(1 - \varepsilon^2)^{3/2}} \dot{\phi} \right],$$

$$F_x = F_t \cos \phi + F_r \sin \phi, F_y = -F_r \cos \phi + F_t \sin \phi$$

B.4 Valeurs numériques

$$B = 0.1, U = 0.4, \xi_1 = 0, \xi_2 = 0.05, \alpha = 0.05, \beta = 1$$

Références

- [1] E. L. Allgower and K. Georg. *Introduction to Numerical Continuation Methods*. Springer-Verlag, 2003.
- [2] K. Georg. Improving the efficiency of exclusion algorithms. *Advances in Geometry*, 1 : 193–210, 2001.
- [3] K. Georg. A new exclusion test. *Journal of Computational and Applied Mathematics*, 152 : 147–160, 2003.

- [4] E. J. Hahn and P. Y. P. Chen. Harmonic balance analysis of general squeeze film damped multidegree-of-freedom rotor bearing systems. *Journal of Tribology*, 116(3) :499–507, 1994.
- [5] E. Hansen and G. W. Walster. *Global Optimization Using Interval Analysis*. M. Dekker, 2004.
- [6] C. Hsu. *Cell-to-Cell Mapping, a method of global analysis for non linear systems*. Springer-Verlag, 1987.
- [7] T. Y. Li. Numerical solution of multivariate polynomial systems by homotopy continuation methods. *Acta Numerica*, 6 :399–436, 1997.
- [8] T. Y. Li, T. Sauer, and J. A. Yorke. The random product homotopy and deficient polynomial systems. *Numerische Mathematik*, 51(5) :481–500, 1987.
- [9] H. Liang, F. Bai, and L. Shi. Computing the optimal partition of variables in multi-homogeneous homotopy methods. *Applied Mathematics and Computation*, 163(2) :825–840, Apr. 2005.
- [10] A. Morgan and A. Sommese. A homotopy for solving general polynomial systems that respects m-homogeneous structures. *Applied Mathematics and Computation*, 24(2) :101–113, 1987.
- [11] A. Morgan and A. Sommese. Computing all solutions to polynomial systems using homotopy continuation. *Applied Mathematics and Computation*, 24(2) :115–38, 1987.
- [12] S. Nacivet, C. Pierre, F. Thouverez, and L. Jezequel. A dynamic lagrangian frequency-time method for the vibration of dry-friction-damped systems. *Journal of Sound and Vibration*, 265(1) :201 – 219, 2003.
- [13] R. Seydel. *From Equilibrium to Chaos, Practical Bifurcation and Stability Analysis*. Elsevier, 1988.
- [14] J. J. Sinou, F. Thouverez, and L. Jezequel. Center manifold and multivariable approximants applied to non-linear stability analysis. *International Journal of Non-Linear Mechanics*, 38 (9) :1421 – 1442, 2003.
- [15] A. J. Sommese and C. W. Wampler. *The Numerical Solution of Systems of Polynomials Arising in Engineering and Science*. World Scientific Publishing Co. Pte. Ltd., 2005.
- [16] Y. Tao, H. Liang, and F. Bai. A hybrid algorithm for multi-homogeneous bézout number. *Applied Mathematics and Computation*, 189(2) :1755–1764, June 2007.
- [17] C. W. Wampler. Bézout number calculations for multi-homogeneous polynomial systems. *Applied Mathematics and Computation*, 157(2-3) :143–157, 1992.
- [18] L. T. Watson. Probabilistic homotopies in computational science. *Journal of Computational and Applied Mathematics*, 140(1-2) :785–807, 2002.
- [19] A. H. Wright. Finding all solutions to a system of polynomial equations. *Mathematics of Computation*, 44(169) :125–133, 1985.
- [20] Z.-B. Xu, J.-S. Zhang, and W. Wang. A cell exclusion algorithm for determining all the solutions of a nonlinear system of equations. *Applied Mathematics and Computation*, 80 : 181–208, 1996.

- [21] K. Yamamura, P. Kawata, and A. Tokue. Interval solution of nonlinear equations using linear programming. *BIT*, 38(1) :186–199, 1998.
- [22] J. Y. Zhao and E. J. Hahn. Eccentric operation and blade-loss simulation of a rigid rotor supported by an improved squeeze film damper. *Journal of Tribology*, 117 :490–497, 1995.
- [23] W. Zulehner. A simple homotopy method for determining all isolated solutions to polynomial systems. *Mathematics of Computation*, 50(181) :167–177, 1988.