



**HAL**  
open science

# Comportement de poutres renforcées par composites à matrice minérale = Behavior of beams made in textile reinforced mineral matrix composites

Geoffrey Promis, Aron Gabor, Patrice Hamelin

► **To cite this version:**

Geoffrey Promis, Aron Gabor, Patrice Hamelin. Comportement de poutres renforcées par composites à matrice minérale = Behavior of beams made in textile reinforced mineral matrix composites. JNC 16, Jun 2009, Toulouse, France. 9 p. hal-00391284

**HAL Id: hal-00391284**

**<https://hal.science/hal-00391284>**

Submitted on 11 Jun 2009

**HAL** is a multi-disciplinary open access archive for the deposit and dissemination of scientific research documents, whether they are published or not. The documents may come from teaching and research institutions in France or abroad, or from public or private research centers.

L'archive ouverte pluridisciplinaire **HAL**, est destinée au dépôt et à la diffusion de documents scientifiques de niveau recherche, publiés ou non, émanant des établissements d'enseignement et de recherche français ou étrangers, des laboratoires publics ou privés.

# Comportement de poutres renforcées par composites à matrice minérale

## *Behavior of beams made in textile reinforced mineral matrix composites*

G. Promis<sup>1</sup>, A. Gabor<sup>1</sup>, P. Hamelin<sup>1</sup>

1 : Laboratoire de Génie Civil et Ingénierie Environnementale (LGCIE)  
Site Bohr  
Université Claude Bernard Lyon1  
82, bd Niels Bohr, Campus de la DOUA  
69 622 Villeurbanne Cedex  
E-mail : aron.gabor@univ-lyon1.fr

### Résumé

Dans cet article, Le comportement en flexion de poutres en composite à matrice minérale est analysé. Deux types de composites sont réalisés : par pultrusion ou par moulage au contact de fibre mat(CSM). La matrice minérale est une matrice ciment phosphorique inorganique (IPC) et présente l'avantage de constituer un environnement non alcalin. Les poutres sont de sections carrée creuse, elles sont fabriquées par l'assemblage de plats composites de dimensions 200 x 10 x 1 cm. Les plats sont transformés par pultrusion. Dans la première partie de ce rapport, après la présentation de la pultrusion, nous étudierons le comportement du composite en traction, compression et cisaillement. Au cours des essais, le faible comportement au cisaillement est mis en valeur. Donc, dans la but d'augmenter la résistance des poutres en flexion, nous avons choisi de renforcer les poutres vis-à-vis de l'effort tranchant par différents procédés : le renfort interne par la présence d'entretoises, le renfort par tressage à la surface de la poutre et enfin le renfort par confinement total par moulage au contact de fibre mat en continu. La deuxième partie présente donc les essais de flexion 4-points ainsi que l'exploitation en termes de comportement global et local.

### Abstract

In this paper the mechanical behaviour in bending of textile reinforced mineral matrix composite beams is analyzed. Two kind of textile reinforcements made in E-glass fibers are considered: unidirectional rovings and chopped strand mat (CSM). The mineral matrix is an inorganic phosphoric cement (IPC) and presents the advantage to be non alkaline. The beams are hollow with square cross section and realized by bonding together composite plates having the dimensions 200x10x1 cm. The plates are manufactured by pultrusion process, involving the roving and the mineral matrix. In the first part of the paper, after the presentation of the manufacturing process, the mechanical characteristics of the composite itself in tension and shear are assessed. During the tests, it has been emphasized that the shear behaviour is the weakness point of the composite. Therefore, in order to enhance the mechanical behaviour of the beams, specimens have been reinforced using three types of reinforcements: internal reinforcement with struts, 3D external braiding and continuous wrapping by CSM reinforced mineral matrix. In the second part of the paper, four beams have been tested in 4 point bending loading. The analysis of the experimental results is made looking for a correlation between the phenomena observed at material level and those occurred during the tests of the structural elements.

**Mots clés :** Composites à matrice minérale, pultrusion, tressage, comportement en flexion

**Keywords:** Textile reinforcement, Mineral matrix composite, pultrusion, 3D braiding process, bending behaviour

## 1. Introduction

Les matériaux composites sont utilisés dans de nombreux domaines tels que l'industrie automobile, l'aérospatial ou encore la médecine. Une des applications techniques les plus réussies dans le Génie Civil est le renforcement du béton par l'acier. En effet, le béton armé est un matériau composite constitué d'une matrice cimentaire additionnée à un renfort par barres d'acier. Les nouveaux composites utilisables dans l'industrie de la construction doivent allier performances mécaniques et liberté architecturale tout en

diminuant l'impact environnemental lors du processus de transformation. Les composites à matrice minérale constituent une solution envisageable afin de répondre à ces critères [1].

Les matrices minérales se caractérisent par une rupture de type fragile. Malgré une bonne tenue à la compression, ces matrices doivent être renforcées afin de pallier le faible comportement en traction ainsi que la ténacité. Le renfort se présente sous la forme de fibres de différentes natures (Verre, carbone, aramide, végétale, etc.), continues, discontinues ou tressées (textile) [2]. Ces composites présentent l'avantage d'une fabrication automatisée en usine avec un parfait contrôle des paramètres du processus de transformation (orientation des fibres, positionnement tridimensionnel du textile, épaisseur, fraction volumique, etc.) [3]. Divers mécanismes d'endommagement interviennent à toutes les échelles d'études tels que les phénomènes de cohésion interphasiale [4], l'imprégnation [3], l'influence des paramètres géométriques du renfort [5], l'influence de la rhéologie de la matrice [6], l'adhésion avec un potentiel support [7], ou encore les problèmes liés à la fissuration du matériau [8].

Les composites fibres/ciment (CCF) constituent une alternative intéressante dans le domaine de la construction au regard de son efficacité énergétique et économique et de ses performances environnementales [9]. Les applications des composites à matrice minérale augmentent actuellement et touchent dorénavant les structures porteuses primaires. Par conséquent, des informations détaillées sont nécessaires pour la conception de structures CCF [10, 11]. Des travaux de recherches étudient non seulement le comportement mécanique du matériau mais également le développement des procédures de conception des éléments structuraux en utilisant ce genre de matériau.

## 2. Caractéristiques mécaniques intrinsèques du composite

La matrice ciments phosphoriques inorganiques (IPC) a été développée par la Vrije Universiteit Brussel (VUB). Il s'agit d'un polymère minéral non alcalin qui se compose d'une poudre de calcium méta silicate (Wollastonite), d'acide phosphorique et d'oxyde de zinc. Le silicate de calcium réagit avec les ions métalliques contenus dans l'acide. Il se forme une matrice céramique dotée d'une structure réticulaire 3D. La matrice CPI est un matériau nouveau qui combine la flexibilité de conception des résines comme le polyester avec les propriétés de la céramique. La matrice est ensuite additionnée à un renfort sous la forme de fibres mat ou de textile afin de pallier les faibles propriétés de la matrice pure en terme de dureté, résistance en traction et rigidité. Cette matrice présente l'avantage d'être ininflammable, résistante aux températures élevées et de ne pas émettre de Composés Organiques Volatiles. La fabrication se base sur des poudres minérales réactives, ce qui implique un faible coût de production.

### 2.1 Procédé de transformation

La pultrusion standard n'est pas utilisable dans le cas de matrice minérale réticulée par polyaddition en raison du mélange liquide/poudre qui constitue la matrice. De plus, la faible durée d'ouvrabilité du mélange (environ 20 minutes) conduit à des modifications sur le système de pultrusion. La production des planches est réalisée par un système d'imprégnation des filaments passant au travers de deux bains successifs de résine sans aucune contrainte. L'utilisation de fils de faible tex est indispensable à une imprégnation de bonne qualité. 792 filaments en verre E classique de 735 Tex passent au travers d'une première grille de 33 × 24 trous de 4 mm de diamètre. Les bains de résine sont réalisés en aluminium anticorrosion avec des grilles transversales en polyéthylène. La sortie du premier bain est constituée d'une grille de 33 × 12 trous de 6 mm de diamètre (2 filaments par trou). Le second bain est terminé par une grille de 33 × 4 trous de 8 mm de diamètre contenant chacun 6 filaments (Fig. 1).

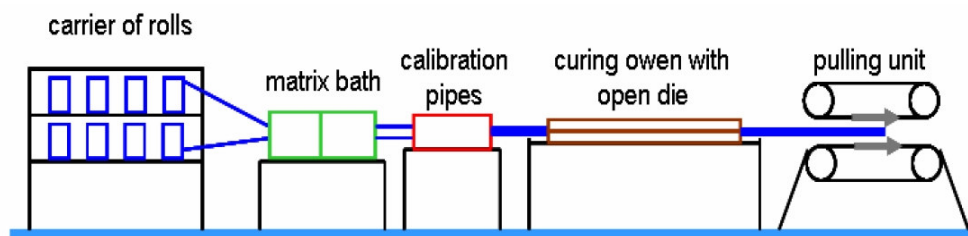


Fig.1. Principe du processus de pultrusion

Le poids volumique du mélange est de 19 kg/dm<sup>3</sup>. Les filaments passent ensuite dans un four standard à 40 °C puis dans un système de calibration (section ouverte en aluminium) d'une longueur de 3 m et d'une température de 70 °C (Fig. 2). La vitesse de défilement est de 20 cm/min. Le taux de renfort atteint est théoriquement de 22%.

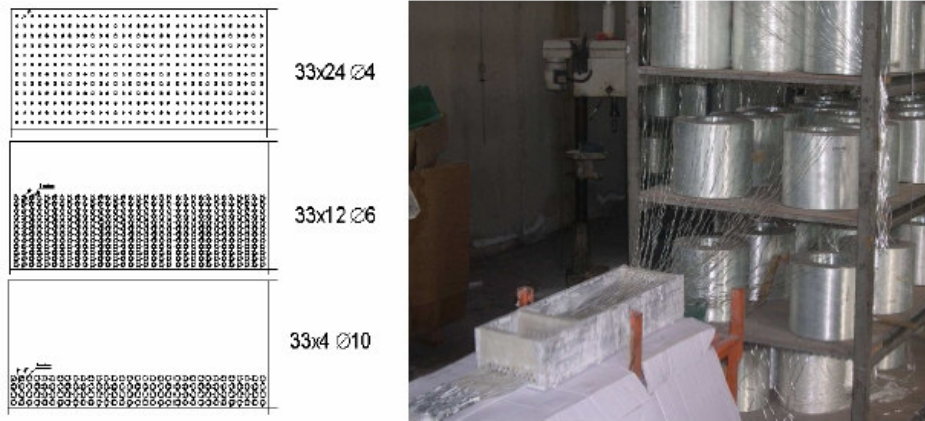


Fig.2. Disposition des trous sur les faces transversales des différents bains de matrice

Les propriétés mécaniques de la matrice et des fibres de verre E sont données dans le tableau suivant (Tab. 1).

	Matrice CPI	Fibre de verre E
Densité (kg/m <sup>3</sup> )	1 700	2 540
Poids linéaire (tex)	-	735
Module d'élasticité (MPa)	10 000	85 000
Module de cisaillement (MPa)	3 845	30 000
Coefficient de Poisson	0.30	0.22
Résistance en traction (MPa)	8-10	2 500
Résistance en cisaillement (MPa)	4-5	-

Tab.1. Propriétés mécaniques des composants

## 2.2 Propriétés mécaniques en traction, compression et cisaillement du composite

Dans une première approche, l'évaluation des caractéristiques mécaniques en traction, compression et cisaillement est réalisée. Dans le but de déterminer les caractéristiques mécaniques en traction du matériau étudié, six éprouvettes ont été découpées dans des plats pultrudés différents, en suivant la direction longitudinale du renfort en fibre de verre. Les éprouvettes ont été stockées dans des conditions normales d'humidité et de température (20°C et 50% HR). Elles sont de géométrie parallélépipédique, d'une longueur moyenne égale à 316 mm, 47 mm de large et 9.3 mm d'épaisseur. L'ouverture des mors de la machine de traction ne dépassant pas 10 mm, aucun talon en aluminium n'a été collé. Une jauge de déformation de type KFG-30-120-C1-11 de chez KYOWA a été collée au centre de l'éprouvette, parallèlement aux fibres. Une machine de traction HOYTOM TN-MD de chez CONTROLAB a été utilisée afin de réaliser les essais de traction. Un capteur 200 kN UTILCELL Modèle 750 a permis l'acquisition de la force appliquée, tandis qu'une chaîne d'acquisition VISHAY System 5000 enregistrait les valeurs de déformation à une fréquence de 10 Hz. La vitesse de chargement de 1 mm/min est conforme aux normes internationales en vigueur (ISO 527-1, ISO 527-2 et ISO 527-5). Fig. 3 présente le comportement non linéaire du composite en traction.

Le comportement non linéaire est conforme à la littérature [12], avec une rigidité initiale dans la zone non fissurée suivie d'une perte de rigidité apportée par l'apparition de la fissuration. Ceci explique la grande différence entre la déformation de la matrice pure et celle du composite. De plus, un modèle analytique basé sur une approche stochastique et déterministe existe.

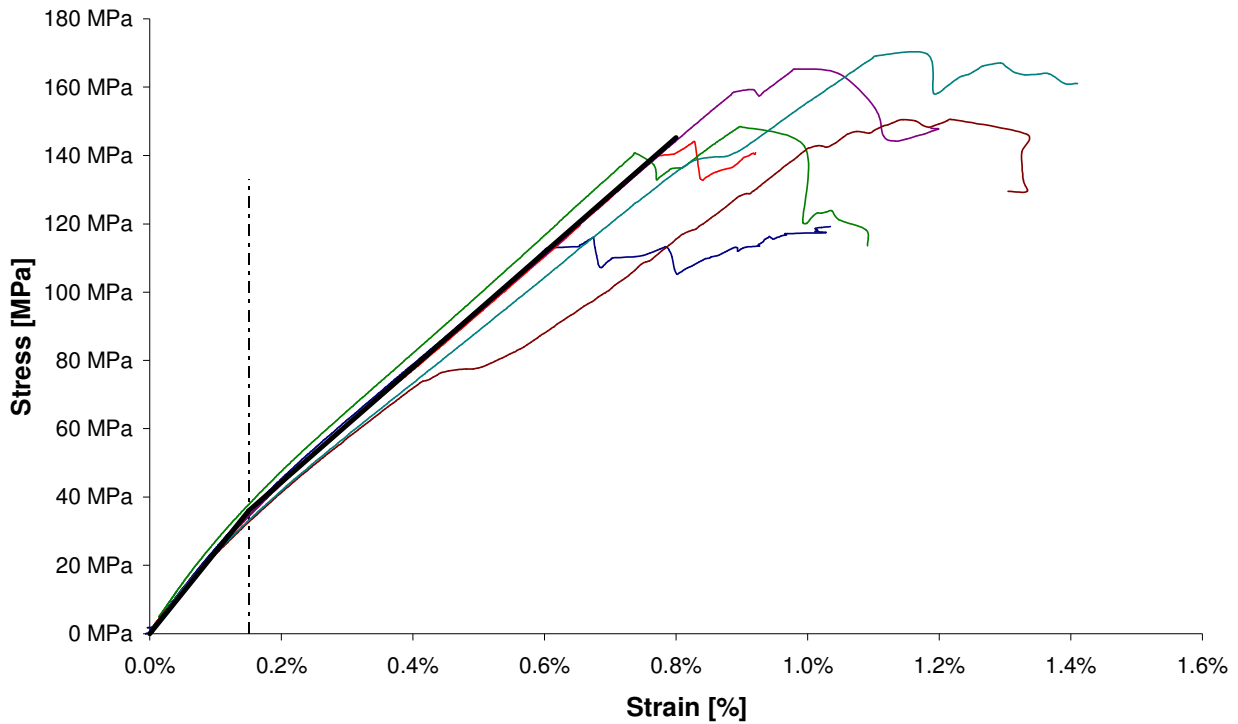


Fig.3. Courbe contrainte/déformation du composite en traction

En compression, la littérature admet généralement que le comportement en rigidité est similaire à celui de traction durant la première zone [13]. Cela se confirme pour les matrices CPI avec une contrainte ultime de l'ordre de 60 MPa, qui correspond à la contrainte à rupture en compression de la matrice pure. Nous considérerons donc un comportement en traction/compression tel que celui décrit en Fig. 4. Le tableau Tab. 2 résume les caractéristiques mécaniques du composite.

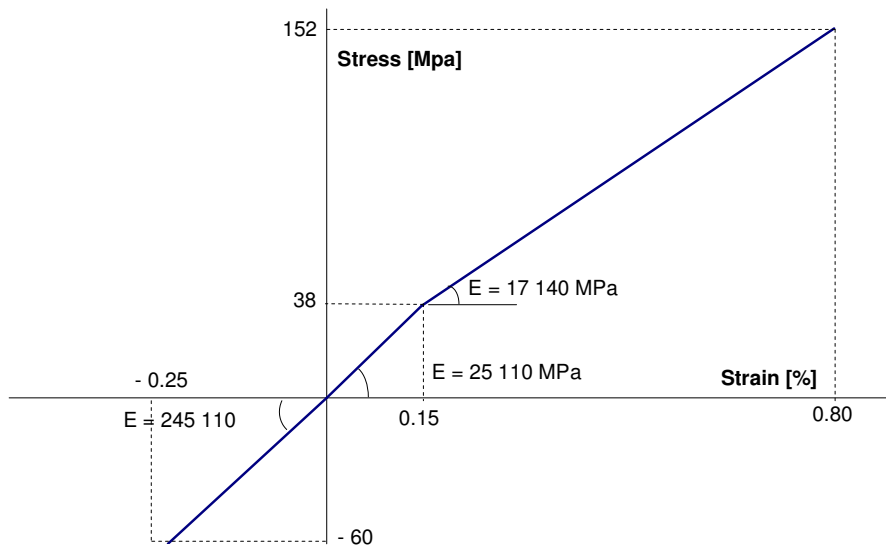


Fig.4. Comportement en traction/compression du composite

	<b>Traction</b>	<b>Compression</b>
Contrainte élastique (MPa)	38	-
Déformation élastique (%)	0.15	-
Module élastique (MPa)	25 110	25 110
Contrainte ultime (MPa)	152	60
Déformation ultime (%)	0.8	0.25
Module fissuré (MPa)	17 140	

Tab.2. Résultats expérimentaux

La tenue au délaminage peut être caractérisée grâce à un essai de flexion ou un essai de traction. L'essai de flexion suit le principe de la norme NFT 57-104. Le rapport L/h est déterminant lors de la réalisation de cet essai car il va diriger le mode de rupture de l'éprouvette. Avec un rapport L/h faible, les contraintes de cisaillement seront prépondérantes, contrairement au cas où le fort rapport L/h va induire des contraintes de tractions/compression prépondérantes. Roudet et Degallaix [14] utilisent un rapport L/h égale à 7.5 de manière à déterminer l'effet de matage en fatigue sous contrainte de cisaillement mais sans négliger les contraintes de traction/compression. L'AFGC préconise un rapport L/h de 6 de manière à considérer uniquement les efforts de cisaillement (Fig. 5) La rupture de la liaison entre les couches est caractérisée par une chute de la charge. Pour chaque éprouvette, la contrainte de cisaillement à rupture est calculée suivant la Mécanique de Résistance des Matériaux (eq. 1) La contrainte de cisaillement en flexion du matériau est alors la moyenne arithmétique des valeurs calculées pour toutes les éprouvettes et est évaluée à 6.8 MPa.

$$\tau = \frac{3 F}{4 bh} \quad (\text{eq. 1})$$

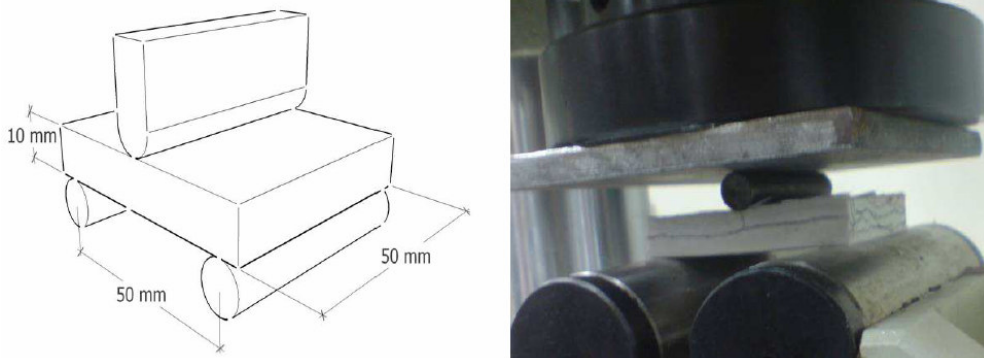


Fig. 5. Essai de cisaillement interlaminaire

### 3. Caractérisation des poutres

Une première poutre a été réalisée par l'assemblage de quatre plats obtenus par le procédé de pultrusion. Cette poutre présente une section carrée et creuse (Fig. 6). Les plats composites ont été collés par une colle époxydique thixotrope bi-composants (résine et durcisseur) sans solvant durcissant à froid. Le choix d'un collage des plats est temporaire car l'objectif final est de réaliser directement des poutres en composite à matrice minérale par pultrusion. La référence de la première poutre est B1.

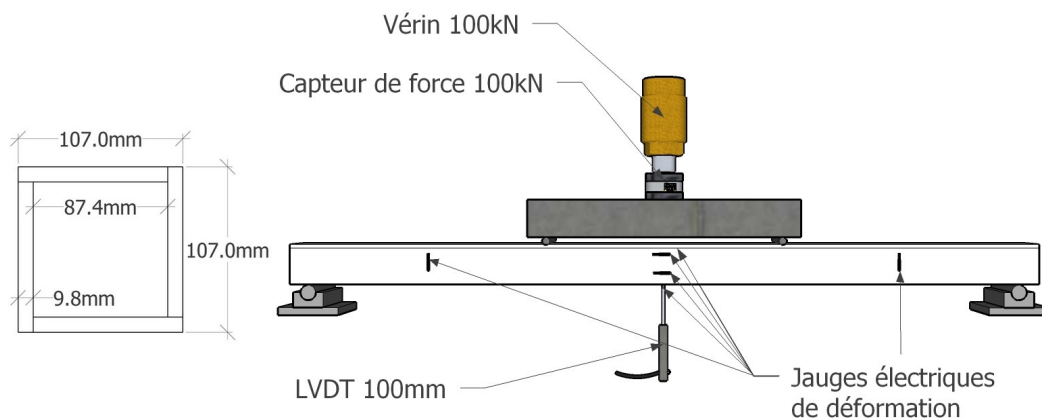


Fig. 6. Caractéristiques géométriques et instrumentation

Au regard des performances du matériau eu cisaillement, trois autres poutres ont été réalisées de la même géométrie que la poutre de référence B1, mais avec différents types de renforcement :

- Renforcement interne : cela consiste à coller à l'intérieur du caisson des entretoises en composite CPI, espacées de 200 mm (Fig. 7). Le fonctionnement mécanique devrait être proche de celui des cadres d'effort tranchant des poutres en béton armé. La référence de la poutre est BS2.

- Renforcement par tressage : ce renfort consiste à tresser la poutre avec des fils de carbone de référence TORAY T700SC/24000-50C (10 000 tex, 4.1 mm de large) espacées de 20mm et inclinées de 45°. La matrice utilisée est constituée d'une résine EPOLAM 2015 et d'un durcisseur EPOLAM 2015. L'épaisseur moyenne du tressage est de 1 mm. Huit fils longitudinaux ont été ajoutés dans la tresse (deux par face). Le procédé de tressage est identique à celui de l'industrie. Dans le cas présent 36 fuseaux ont été utilisés. La poutre est fixée sur un support et passe au travers de la machine de tressage (Fig. 8). La référence de la poutre est BC3.
- Confinement : La poutre est confinée par un composite CPI renforcée par mat de fibres de verre. Le renforcement est moulé au contact directement sur la poutre, en continu. L'épaisseur additionnelle est de 4.1 mm pour 5 couches de mat. Cette poutre est référencée BW4. Les propriétés mécaniques du confinement sont résumées dans le tableau Tab. 3.

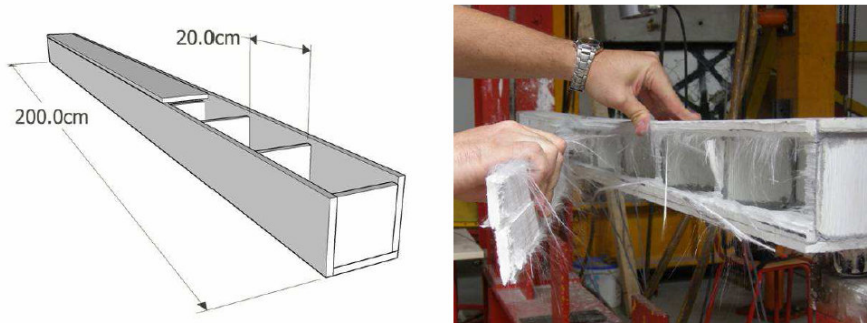


Fig. 7. Poutre renforcée par des entretoises

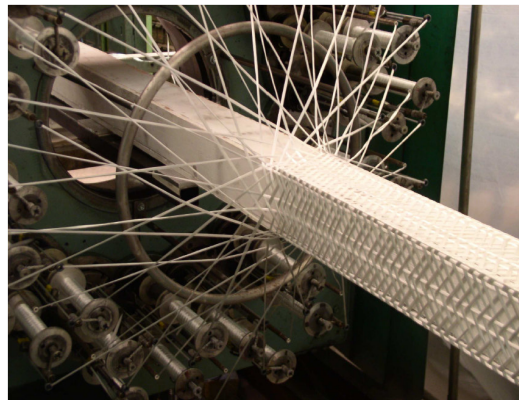


Fig. 7. Poutre tressée

Composite mat	Elastique	Post élastique
Taux de renfort (% volumique)	16	
Module d'élasticité	14 855	4 183
Contrainte limite (MPa)	9.4	44.6
Déformation limite (%)	0.06	0.97

Tab.2. Résultats expérimentaux

#### 4. Etude expérimentale

Dans le but de connaître le comportement des poutres réalisées à partir des différentes planches, un essai de flexion circulaire est envisagé. Cet essai fait intervenir une poutre sur deux appuis. Les deux charges sont appliquées au tiers et deux tiers de la portée. En raison de la longueur des poutres (2 m), la distance entre appuis est fixée égale à 1 890 mm.

L'essai de flexion 4-points est réalisé sur un portique d'essai équipé d'appuis simples permettant une rotation. Le chargement est réalisé grâce à un vérin de 100 kN ajouté d'un groupe hydraulique. Une pièce de répartition métallique est utilisée afin d'appliquer les efforts aux tiers et deux tiers de la portée. La charge totale est mesurée grâce à un capteur de force en compression de capacité nominale 100 kN. Deux capteurs de déplacement (LVDT) sont placés au centre de la poutre afin de mesurer le déplacement vertical maximum et au tiers de la portée. Six jauges électriques de déformation de marque KYOWA (longueur 30 mm, résistance 120 Ω, facteur de jauge 2.10) sont collées sur la poutre à l'aide de la colle M100 de chez

Vishay. Quatre jauges sont placées de manière à déterminer la déformation de la section transversale au niveau de la fibre inférieure et supérieure ainsi que +/- 25 mm de l'axe de symétrie. L'acquisition des données est réalisée grâce à une chaîne VISHAY System 5 000 à une fréquence de 10 Hz. L'essai est piloté en force.

#### 4.1 Analyse du comportement global

La figure 8 présente les flèches des quatre poutres en fonction de l'effort tranchant développé. La flèche maximale de la poutre B1 est de 14.5 mm (0.73% de la portée). La raideur de la poutre, caractérisée par la pente de la courbe est de 1 160 daN/mm. La poutre BS2 montre une résistance inférieure à la poutre B1. La flèche maximale est de 10.9 mm soit une perte de 23% par rapport à la poutre B1. La poutre BC3, renforcée par tressage carbone, ne présente qu'une faible augmentation de la raideur (1%). La résistance de la poutre s'est accrue de 30%. La flèche maximale est de 18.2 mm (1% de la portée). Finalement, la poutre BW4 présente la meilleure amélioration de la résistance avec une augmentation du chargement de près de 135%. On peut également observer une augmentation de la raideur de la poutre induite par la couche de confinement de 12%. La flèche à rupture est de 23.2 mm soit 1.2% de la portée.

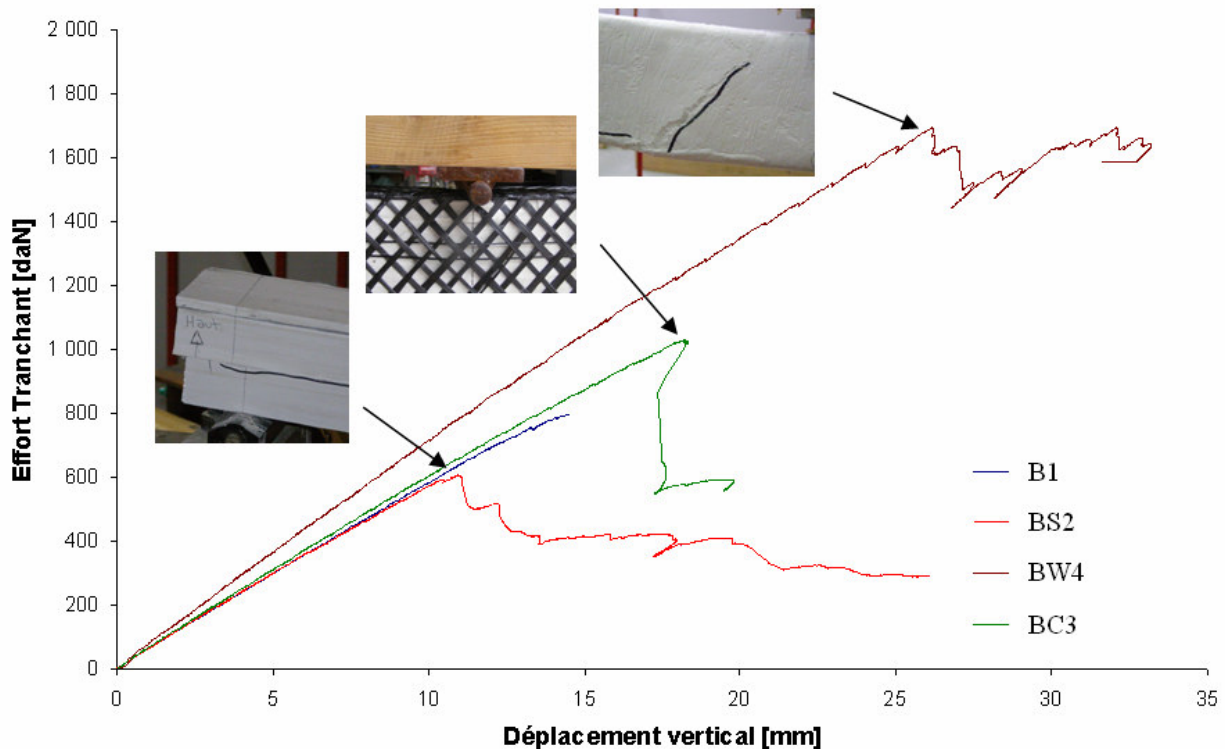


Fig. 8. Courbes effort tranchant/flèche

Le mode de rupture de la poutre B1 est exclusivement dû au cisaillement avec le développement quasi instantané d'une fissure horizontale à mi hauteur de la poutre, parallèlement aux fibres. Le glissement entre les parties tendue et comprimée est de 4.7 mm. Les contraintes de traction et compression calculées à partir des déformations sont de 47.8 et 39.4 MPa. Ceci implique que la poutre possède une importante capacité de flexion car la résistance en traction du pultrudé est de 150 MPa.

La poutre BS2 présente le même mode de rupture que la poutre B1. Les entretoises ont limitées la longueur de flambement des fibres en partie comprimée, entraînant des contraintes supplémentaires. Combiné avec les contraintes de cisaillement, ces phénomènes ont entraîné la ruine prématurée de la poutre. La contrainte ultime en traction est de 36.7 MPa.

Une meilleure interaction entre la tresse et la poutre devrait augmenter la résistance de la poutre BC3 car la rupture de la poutre est intervenue par décohérence à l'interface tresse/poutre. Les contraintes de traction et de compression étaient de 60.2 MPa et 52.0 MPa, respectivement.

La dernière poutre BW4 a atteint la rupture par l'apparition d'une fissure à 45° au droit de la charge appliquée. Les contraintes de traction et compression étaient de 109.2 MPa et 83.4 MPa. Il faut mentionner que les contraintes de compression sont supérieures aux contraintes limites du matériau. De futures



investigations doivent être entreprises afin de d'établir les interactions entre les plats pultrudés et le confinement par mat de verre.

## 4.2 Analyse du comportement local

Les jauges collées en partie centrale de la poutre permettent l'analyse de l'évolution des l'axes neutres des poutres. Le diagramme de l'évolution des axes neutres respecte les conditions de Navier-Bernoulli généralisé et Saint-Venant. Fig. 9 montre l'évolution des axes neutres des poutres B1, BS2, BC3 et BW4.

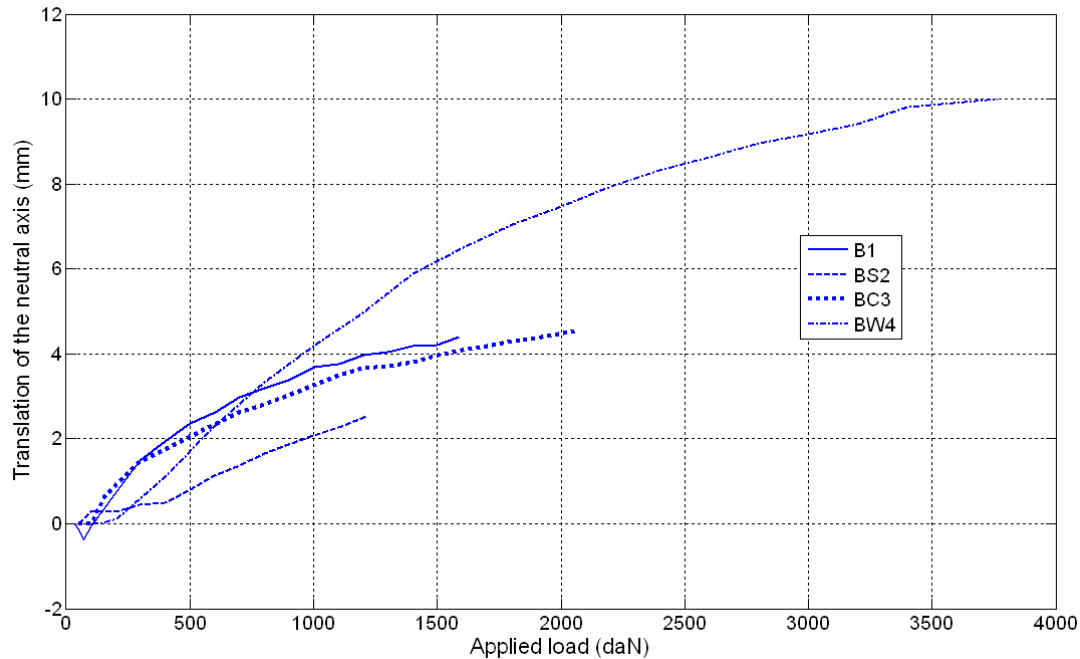


Fig. 9. Evolution de l'axe neutre des poutres B1, BS2, BC3 et BW4

A l'origine, la position de l'axe neutre coïncide avec l'axe de symétrie de la poutre. Pour toutes les poutres, l'axe neutre tend à se déplacer vers la fibre comprimée, ce qui implique un endommagement du comportement en traction du matériau. Le déplacement maximum de l'axe neutre est de 10 mm ce qui représente 10% de la hauteur de la poutre. Les zones de traction et de compression sont donc correctement équilibrées par le déplacement de l'axe neutre de la poutre. La translation de l'axe neutre débute pour des niveaux de chargement relativement faibles (moins de 200 daN), ce qui traduit d'une limite élastique en traction relativement basse. Ceci explique l'apparition de la fissuration lors des essais de traction. De plus, l'évolution non linéaire de l'axe neutre est à comparer avec les particularités des poutres BS2 et BW4.

Les entretoises ont limitées l'endommagement du matériau jusqu'à un niveau de chargement de 400 daN. La pente des évolutions semble être identique dans le cas des poutres B1, BS2 et BC3. Les courbes des poutres B1 et BC3 sont similaires ce qui prouve que la tresse n'a aucune influence sur l'évolution de l'endommagement du composite en traction. Dans le cas de la poutre BW4, l'évolution non linéaire de la position de l'axe neutre est confirmée avec d'autres caractéristiques. La translation de l'axe neutre est la plus importante dans ce cas. Le confinement externe induit un endommagement prématuré du matériau essentiellement dans la zone élastique.

## 5. Conclusion

Les composites CPR renforcés par textile présentent des avantages quant à la réalisation d'éléments de structure : ils sont résistants au feu (les CPI sont classés incombustible) et possèdent des propriétés mécaniques en adéquation avec les chargements usuels. Néanmoins, plusieurs difficultés surviennent. Dans le but de réaliser des éléments de structure, il est important de développer un procédé de fabrication du matériau composite. Pour cela, la technique de pultrusion a été adaptée à l'utilisation d'une matrice CPI. Les plats pultrudés présentent plusieurs défaillances en termes de comportement au cisaillement. Il est donc impératif d'améliorer ses performances.

Le renforcement vis-à-vis du cisaillement est réalisé de différentes manières. La mise en place d'un renfort interne n'est pas efficace, alors que le renfort externe permet une augmentation importante de la capacité de chargement.

Le renfort externe par tressage carbone augmente la résistance au cisaillement de la section de 25-30% bien que la faible adhésion entre la tresse et la poutre limite cet effet. Le mode de ruine confirme cette hypothèse : rupture par cisaillement couplée avec le décollement de la tresse. Des essais supplémentaires doivent être réalisés sur d'autres poutres dont l'adhésion à l'interface est améliorée.

Le renforcement par confinement externe du mat de verre présente la meilleure efficacité, avec une augmentation de la résistance en cisaillement de 135%. La capacité de flexion maximale n'est pas atteinte et donc une augmentation supplémentaire de la résistance au cisaillement est envisageable.

De plus, les mesures expérimentales prouvent que l'axe neutre évolue en direction de la fibre comprimée, de manière à compenser l'endommagement par fissuration en partie tendue. L'analyse du comportement dans la zone de flexion permet de valider les hypothèses de Navier-Bernoulli généralisé et de Saint Venant.

Ces résultats permettent d'envisager le développement d'un modèle analytique pour décrire le comportement global d'élément de structures en composites à matrice minérale.

## Références

- [1] T. Brockmann, W. Brameshuber (2005), « Matrix development for the production technology of textile reinforced concrete (TRC) structural elements », Composite in Construction, Third International Conference, France, Lyon, p. 1165 - 1172
- [2] A. Roye, T. Gries (2005), « Tensile behavior of rovings, textiles and concrete elements », Composite in Construction, Third International Conference, France, Lyon, p. 1147 - 1154
- [3] J. Hegger, S. Voss (2005), « Textile reinforced concrete – Bearing behavior, design, applications, Composite in Construction », Third International Conference, France, Lyon, p. 1139 - 1146
- [4] A. Bergeret, P. Krawczak (2006), « Liaison renfort/matrice : Définition et caractérisation », Plastique et Composites, techniques de l'ingénieur, Paris
- [5] A. Peled (2005), « Textile cement based composites, effects of fabric geometry, fabric type and processing, Composite in Construction », Third International Conference, France, Lyon, p. 1129 - 1138
- [6] A. Peled, B. Mobasher (2006) « Properties of fabric cement composites made by pultrusion », Materials and Structures, Vol. 39, p. 787 - 797
- [7] R. Ortlepp, S. Ortlepp, M. Curbach (2004), « Stress transfert in the bond joint of subsequently applied textile reinforced concrete strengthening », Sixth RILEM-symposium on Fibre Reinforced Concrete (FRC), BEFIB
- [8] H. Cuypers, P. Van Itterbeeck, E. De Bolster, J. Wastiels (2005), « Durability of cementitious composites, Composite in Construction », Third International Conference, France, Lyon, p. 1205 – 1212
- [9] A. Brandt (2008), « Fibre reinforced cement-based (FRC) composites after over 40 years of development in building and civil engineering », Composite Structure, Vol. 86, p. 777-786
- [10] A. Magalhaes, A. Marques, F. Oliveira, P. Soukatchoff, P. Castro (1996), « Mechanical behaviour of cementitious matrix composites », Cement & Concrete Composite, Vol. 18, p. 9-22
- [11] A. Si-Larbi, E. Ferrier, P. Hamelin (2008), « Nex concept of shear reinforcement for steel concrete beam using external composite plate ». In: Analytical models and new concept in concrete and masonry structures. AMCM
- [12] H. Cuypers, J. Wastiels (2005) « Stochastic matrix-cracking model for textile reinforced cementitious composites under tensile loading », Materials and Structures, Vol. 39, p. 777 – 78
- [13] J. M. Berthelot (1999), « Matériaux composites : Comportement mécanique et analyse des structures », 3ième édition, Edition TEC & DOC, Paris, ISBN 2-7430-0349-9
- [14] F. Roudet, S. Degallaix (1999) « Effet du matage en fatigue par flexion trois points avec cisaillement prépondérant dans un V/E-UD », C. R. Académie des Sciences de Paris, T. 327, Série II b, p. 1363 - 1369