



**HAL**  
open science

## Estimation de directions d'arrivée de signaux DVB-T en réception mobile

Stéphane Avrillon, Franck Nivole, Christian Brousseau, Dominique Lemur,  
Louis Bertel

► **To cite this version:**

Stéphane Avrillon, Franck Nivole, Christian Brousseau, Dominique Lemur, Louis Bertel. Estimation de directions d'arrivée de signaux DVB-T en réception mobile. 16èmes Journées Nationales Microondes, May 2009, France. pp.1. hal-00389198

**HAL Id: hal-00389198**

**<https://hal.science/hal-00389198>**

Submitted on 28 May 2009

**HAL** is a multi-disciplinary open access archive for the deposit and dissemination of scientific research documents, whether they are published or not. The documents may come from teaching and research institutions in France or abroad, or from public or private research centers.

L'archive ouverte pluridisciplinaire **HAL**, est destinée au dépôt et à la diffusion de documents scientifiques de niveau recherche, publiés ou non, émanant des établissements d'enseignement et de recherche français ou étrangers, des laboratoires publics ou privés.

## Estimation de directions d'arrivée de signaux DVB-T en réception mobile

Stéphane Avrillon, Franck Nivole, Christian Brousseau, Dominique Lemur, Louis Bertel.

Institut d'Electronique et de Télécommunications de Rennes (IETR), Campus Beaulieu, 35042 RENNES  
stephane.avrillon@univ-rennes1.fr : correspondant principal

### Résumé

Ce papier, associé au projet CAVITE (CAractérisation Vectorielle des canaux de propagation pour la transmission d'Image de Télévision numérique terrestre avec des mobiles), présente une méthode pour estimer les directions d'arrivée de signaux DVB-T (Digital Video Broadcasting on Terrestrial network) dans une configuration de réception mobile ainsi que les résultats des sondages de canal réalisés. Le sondeur passif est décrit, aussi bien d'un point de vue matériel que logiciel avec les traitements d'antennes et les outils de détection de direction d'arrivée. Les résultats de sondage dans quatre types d'environnement sont présentés : sur autoroute, en campagne, en ville (faible densité) et sur Paris (forte densité).

### 1. Introduction

Le projet CAVITE [1] a pour but d'améliorer la réception de signaux DVB-T en mobilité (en voiture, en train,...). Dans ce contexte, les phénomènes de propagation (effet, Doppler, multi-trajets, étalement des retards,...) dégradent le canal de transmission. Un des objectifs de CAVITE est d'évaluer les caractéristiques spatiales et temporelles du canal de propagation afin de s'assurer qu'il existe de la diversité qui pourrait être exploitée pour améliorer la qualité des images reçues à bord du véhicule.

### 2. Sondeur passif multi-antennes

Etant donné l'impossibilité d'émettre un signal dans les bandes dédiées à la télévision (bande UHF), le sondeur réalisé est un sondeur passif qui utilise les signaux TNT diffusés à des fins de sondage. La bande de fréquence choisie pour le sondeur correspond au canal 43 (646 MHz-654 MHz) de l'émetteur de Rennes-Saint Pern et au canal 35 (583 MHz) de l'émetteur de la Tour Eiffel à Paris.

#### 2.1. Le système de réception quatre voies

Le sondeur, réalisé au laboratoire IETR, est constitué de quatre récepteurs super-hétérodyne synchronisés. La cohérence en phase sur chaque voie est indispensable pour les algorithmes d'estimation de directions d'arrivée. Comme le montre la figure 1, chaque récepteur est constitué d'une antenne, d'un filtre radio-fréquence adapté à la bande DVB-T (470 MHz-862 MHz) avec une

forte réjection sur les bandes radio-amateur (432-440 MHz) et GSM (900 MHz), d'un amplificateur faible bruit (LNA), d'un premier mélange vers une fréquence intermédiaire (FI) de 36.125 MHz, d'un amplificateur FI et d'un filtre passe-bande SAW (Surface Acoustic Wave) permettant de limiter la bande d'analyse à un canal DVB-T de largeur 8 MHz. Les signaux sont ensuite numérisés par une carte d'acquisition ICS554 avec un échantillonnage à 100 Ms/s. Le deuxième mélange est effectué numériquement à 9.145 Ms/s.

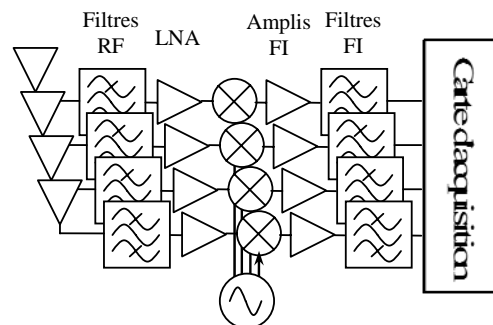


Figure 1. Schéma de principe du système de réception DVB-T quatre voies.

Les traitements sont ensuite réalisés numériquement. Le but est de tirer profit de la présence de pilotes continus et répartis dans la trame OFDM présentée sur la Figure 2. Ces pilotes sont utilisés pour deux opérations différentes :

- pour la démodulation. Celle-ci nécessite en effet une transformée de Fourier discrète (FFT) qu'il faut positionner en fréquence. Les pilotes permettent cette synchronisation.

- pour l'égalisation. Afin de corriger d'éventuels « fadings » en fréquence, une égalisation est prévue et est basée sur la connaissance de ces pilotes répartis.

Pour notre sondeur, nous allons utiliser ces données d'égalisation en fréquence pour obtenir les réponses impulsionnelles par transformée de Fourier inverse. La Figure 3 donne un exemple de réponse impulsionnelle obtenue avec ce sondeur passif. La résolution de ce type de sondage temporel est inversement proportionnelle à la bande de fréquence analysée (8 MHz), soit 0,125  $\mu$ s. En considérant que la vitesse de propagation des ondes est celle de la lumière, cela correspond à une différence de longueur de propagation de 37,5 mètres.

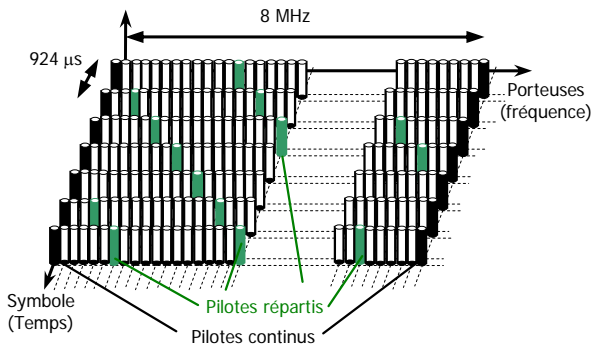


Figure 2. Trame OFDM du signal DVB-T avec la position des pilotes continus et répartis.

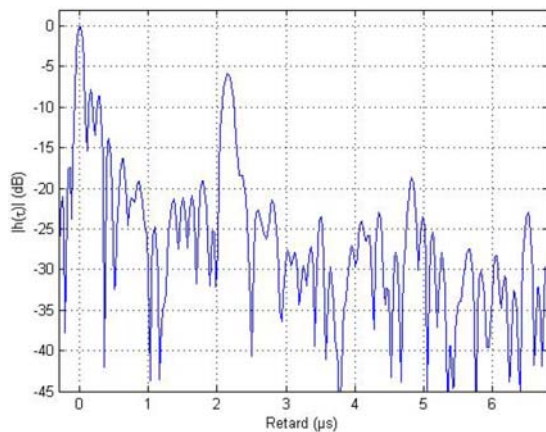


Figure 3. Exemple de réponse impulsionnelle mesurée sur Paris.

La Figure 5 présente une photo du sondeur réalisé ainsi que le véhicule dans lequel il est embarqué. Le réseau horizontal carré de quatre antennes espacées d'une distance  $\lambda$  à 650 MHz est situé dans un coffre de toit. Des tests ont montré que celui-ci ne modifie pas les propriétés de rayonnement des antennes. Les antennes sont des antennes de type halo dont le choix, décrit dans l'article [2], a reposé sur leurs propriétés d'omni-directionnalité et de répétabilité.

### 2.2. Les outils d'estimation de directions d'arrivée

A partir des données numériques acquises sur les quatre voies, deux algorithmes d'estimation de directions d'arrivée sont mis en œuvre : la méthode du spectre de Capon [3] et l'algorithme MUSIC [4]. Ces méthodes sont appliquées sur les réponses impulsionnelles estimées à partir des mesures.

#### Méthode de Capon

La méthode de Capon utilise la matrice de covariance  $R_{XX}$  calculées à partir des échantillons  $X$  de la réponse impulsionnelle du canal, définie par :

$$R_{XX} = \frac{1}{N} \sum_{n=1}^N X(n)X(n)^T \quad (1)$$

Avec  $n$ , le numéro de l'échantillon,  $N$ , le nombre d'échantillons et  $(\cdot)^T$ , la transposition.

L'estimation des directions d'arrivée est obtenue en maximisant le spectre de Capon donné par :

$$P_{\text{capon}}(Az, El) = \frac{1}{a(Az, El)^T \cdot R_{XX} \cdot a(Az, El)} \quad (2)$$

Avec  $Az$ , l'angle d'azimut,  $El$ , l'angle d'élévation et  $a$ , le vecteur source (Steering Vector en anglais) du réseau d'antennes.

#### Algorithme haute résolution MUSIC

Cet algorithme utilise une décomposition en éléments propres de la matrice de covariance  $R_{XX}$  donnée par l'équation (1). Le but est de séparer les échantillons en deux sous-espaces orthogonaux, le premier étant le sous-espace « bruit » et le deuxième, le sous-espace « signal ».

Après cette décomposition, le nombre de directions d'arrivée (nombre de sources)  $NSE$  est évalué en déterminant les valeurs propres les plus fortes. Un pseudo-spectre  $PSSP$  est alors calculé par la formule (3) qui utilise le vecteur source normalisé  $b(Az, El)$  :

$$PSSP(Az) = \frac{1}{\sum_{k=NSE+1}^{NC} |v_k^T \cdot b(Az, El)|} \quad (3)$$

Avec  $NC$ , le nombre de capteurs (4 dans notre cas),  $k$ , le numéro du capteur,  $v_k^T$ , le vecteur propre et  $b = a/(NC)^{1/2}$ , le vecteur source normalisé.

Le maximum de ce pseudo-spectre suivant  $Az$  et  $El$ , donne les directions d'arrivée des trajets.

#### Exemple de résultat de mesure

La Figure 4 donne un exemple de tracé des pseudo-spectres CAPON et MUSIC en fonction de l'azimut et de l'élévation. On peut remarquer que la résolution en élévation est faible (plusieurs dizaines de degrés) et que la résolution pour MUSIC semble meilleure que pour CAPON, avec environ  $20^\circ$  contre  $90^\circ$ . La détection des maxima des pseudo-spectres est donc possible avec une précision de l'ordre de la dizaine de degrés.

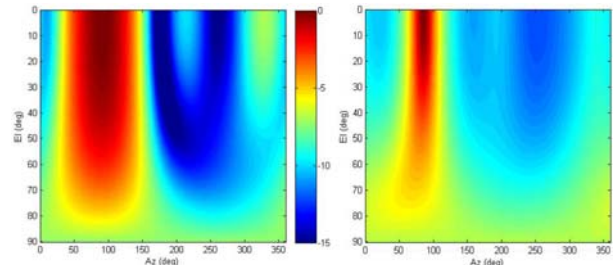


Figure 4. Pseudo-spectres CAPON et MUSIC en fonction de l'azimut et de l'élévation obtenus sur une mesure dans un centre-ville de faible densité.

## 3. Les résultats de sondage

### 3.1. Les campagnes de mesure

Trois trajets réalisés à proximité de Rennes ont été choisis : une voie rapide avec une vitesse de 110 km/h, une route rurale avec une vitesse de 90 km/h et un centre-ville avec une vitesse de 50 km/h. Un autre trajet effectué à Paris permet de voir l'influence d'un environnement urbain dense sur les propriétés de la propagation. Un récepteur GPS est associé au sondeur afin de sauvegarder les trajets effectués.



Figure 5. Le sondeur et le véhicule équipé du sondeur.

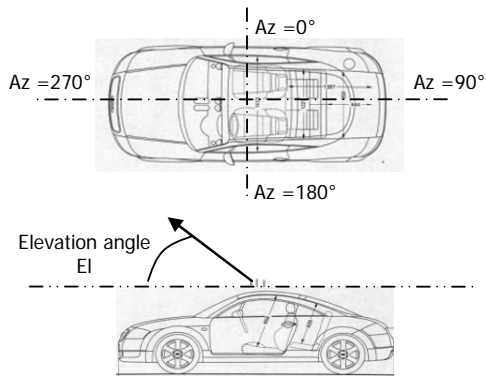


Figure 6. Référentiel angulaire en azimut (Az) et en élévation (EI) en fonction de l'orientation du véhicule.

### 3.2. Mesures en Bretagne

Les résultats d'estimation de directions d'arrivée sont donnés sous la forme d'histogrammes polaires qui montrent, en fonction des angles d'élévation ou d'azimut définis par la Figure 6, le nombre d'occurrences observées pendant la durée de mesure dans des secteurs angulaires de  $18^\circ$ , soit 20 secteurs en azimut et 10 secteurs en élévation.

Les figures 7, 8 et 9 donnent les résultats d'estimation d'angles d'arrivée pour les trois types d'environnement.

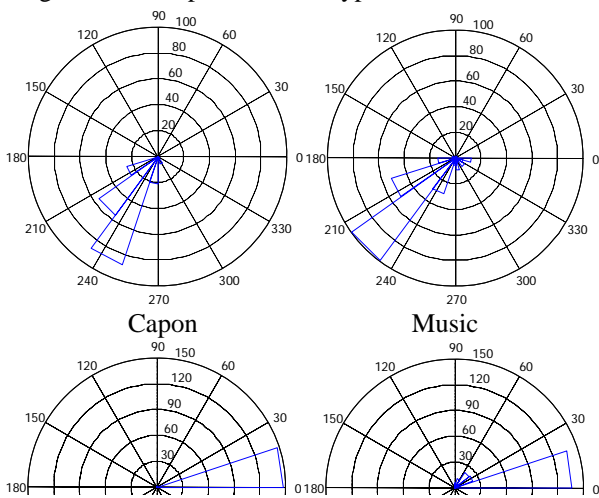
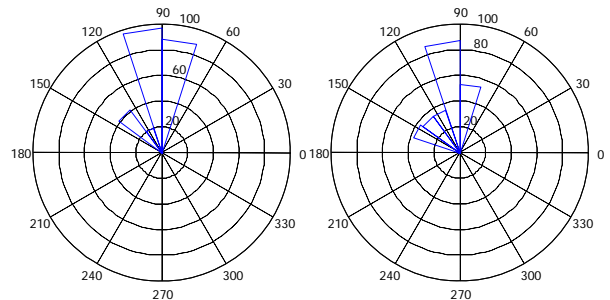


Figure 7. Estimation des angles d'arrivée en azimut (haut) et élévation (bas) sur voie rapide.



Capon

Music

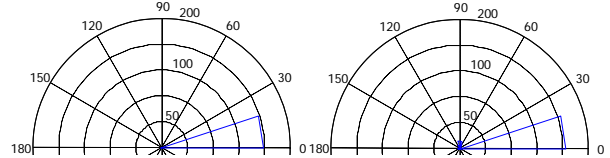
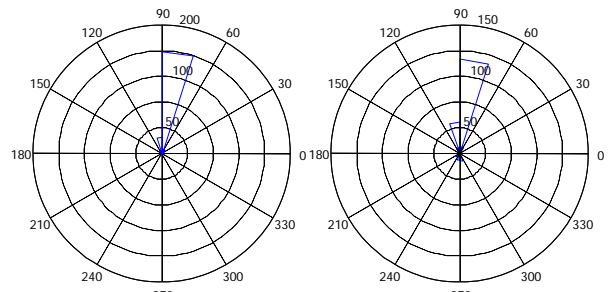


Figure 8. Estimation des angles d'arrivée en azimut (haut) et élévation (bas) sur une route rurale.



Capon

Music

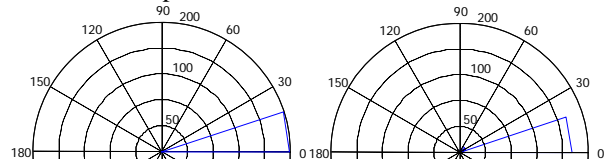


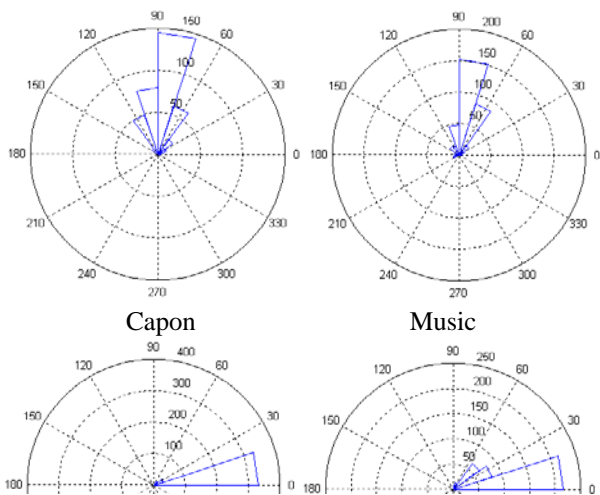
Figure 9. Estimation des angles d'arrivée en azimut (haut) et élévation (bas) en centre-ville.

On remarque que, dans tous les cas, l'étalement angulaire est faible et que les directions d'arrivée des ondes correspondent à la direction de l'émetteur. Le véhicule se trouve en visibilité directe (LOS : Line Of Sight). Les directions d'arrivée sont toutes comprises dans un secteur angulaire de largeur inférieure à  $50^\circ$  en azimut et inférieure à  $20^\circ$  en élévation. Ces résultats correspondent à des mesures de durée 139 ms (150 symboles sur voie rapide) et 185 ms (200 symboles sur route rurale et centre-ville).

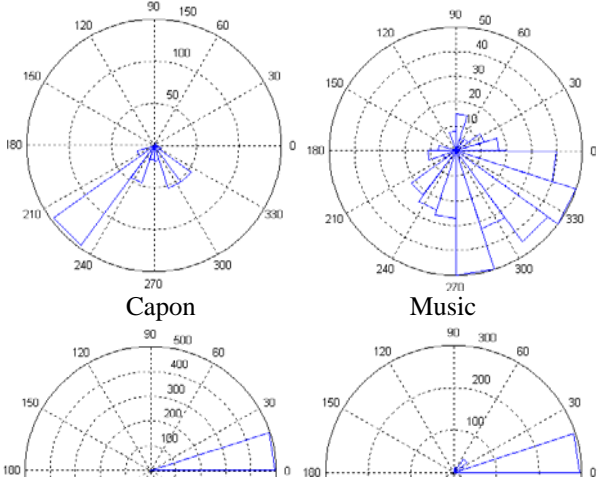
### 3.3. Mesures réalisées à Paris

Pour les mesures réalisées à Paris, l'exemple de réponse impulsionnelle donnée à la Figure 3 montre la présence de plusieurs trajets de niveaux plus importants ( $0 \mu s$  et  $2,2 \mu s$ ). Ces trajets ont été modélisés par des clusters suivant le modèle de Saleh-Valenzuela [5], initialement introduit pour des propagations à l'intérieur de bâtiments (« indoor »). Pour chacun de ces clusters, on effectue une étude des directions d'arrivée. Les figures 10 et 11 donnent les résultats des méthodes de CAPON et MUSIC pour les deux clusters.





**Figure 10. Estimation des angles d'arrivée en azimut (haut) et élévation (bas) à Paris pour le premier « cluster ».**



**Figure 11. Estimation des angles d'arrivée en azimut (haut) et élévation (bas) à Paris pour le deuxième « cluster ».**

Dans cet exemple, pour le premier cluster, la dispersion angulaire en azimut reste faible avec une variation inférieure à  $50^\circ$  autour de  $90^\circ$ . On peut observer sur le résultat donné par MUSIC qu'en élévation, il semble que les directions d'arrivée s'étalent jusqu'à  $50^\circ$ . La présence de bâtiments ayant une hauteur élevée entraîne sans doute une diffraction sur les toits et une dispersion angulaire plus forte des angles d'arrivée en élévation.

Pour le deuxième cluster, les algorithmes CAPON et MUSIC donnent des résultats assez différents. On peut toutefois remarquer que les directions d'arrivée en azimut sont, cette fois-ci, plus étalées spatialement. De plus, elles sont plutôt concentrées vers des azimuts compris entre  $210^\circ$  et  $360^\circ$ . On peut expliquer cet étalement par la présence de nombreux bâtiments qui engendrent des réflexions multiples relativement proches du récepteur.

#### 4. Conclusion

La réalisation d'un sondeur passif pour l'estimation de direction d'arrivée dédié aux signaux DVB-T a permis de

montrer qu'en dehors des zones urbaines denses, la dispersion angulaire des multi-trajets est faible, c'est-à-dire que l'ensemble des multi-trajets arrivent de la direction de l'émetteur.

Pour ces environnements, l'utilisation d'antennes à rayonnement dirigé vers l'émetteur semble intéressante. Pour cela, on peut se diriger vers le choix de plusieurs antennes omnidirectionnelles avec une formation de faisceau ou de plusieurs antennes à rayonnement sectoriel avec une sélection d'antenne.

A l'inverse, pour les environnements urbains denses, afin de capter l'ensemble des multi-trajets, l'utilisation d'antennes omnidirectionnelles avec un système à diversité type MRC (Maximum Ration Combining) semble plus adapté.

Pour un système installé dans un véhicule parcourant tous les types d'environnements, il semble donc intéressant d'utiliser des antennes quasi-omnidirectionnelles avec un algorithme de traitement permettant à la fois de la formation de faisceaux, de la sélection d'antenne et/ou de la diversité. Le système de sondage utilisé dans ce travail permet aussi de tester ce type d'algorithme avec quatre voies de réception et un traitement en « post-processing ».

#### 5. Remerciements

Les auteurs remercient le Conseil Régional de Bretagne ainsi que le Fond National d'Aménagement et de Développement du Territoire pour leur soutien à ce projet.

#### 6. Bibliographie

- [1] C. Brousseau, S. Avrillon, F. Nivole, L. Bertel, "Vectorial characterization of DVB-T propagation channel – Application to radio-Mobile communications: the "CAVITE" Project", in *Proc. EUCAP2007*, Edinburgh, UK, Nov. 2007.
- [2] F. Nivole, C. Brousseau, S. Avrillon, D. Lemur, F. Marie, L. Bertel, "Comparison of antennas performances for COFDM DVB-T system – Application to channel sounding", in *Proc. EUCAP2007*, Edinburgh, UK, Nov. 2007.
- [3] J. Capon, "Maximum-likelihood spectral estimation", Springer-Verlag, 1979.
- [4] R.O. Schmidt, "Multiple Emitter Location and Signal Parameter Estimation", *IEEE Transactions on Antennas and Propagation*, Vol. AP-34, N°3, March 1986.
- [5] A. Saleh, R. Valenzuela, "A Statistical Model for Indoor Multipath Propagation," *Selected Areas in Communications, IEEE Journal on*, vol.5, no.2, pp. 128-137, Feb 1987