

Assemblage par expansion et collage de bagues métalliques dans des composites carbone époxy

Expanded and bonded assembly for metal bushings in CFRP composites

Christophe Bois¹, Germain Boulier², Jacques Samenayre², François Bruel³, Jean-Christophe Wahl¹, Michel Dumon¹

1 : Laboratoire de Génie Mécanique et Matériaux de Bordeaux
15 rue Naudet CS 10207, 33175 Gradignan Cedex
e-mail : christophe.bois@u-bordeaux1.fr, jean-christophe.wahl@u-bordeaux1.fr,
michel.dumon@u-bordeaux1.fr

2 : CAPAERO SAS
Le Rey, 33550 Capian
e-mail : gboullier@capaero.com, jsamenayre@capaero.com

3 : WCIE
3 rue Maryse Bastié, 31270 Cugnaux
e-mail : fbruel@wci-e.com

Résumé

La réalisation de liaison ou d'assemblage de pièces composites demeure une problématique technologique importante tant du point de vue de la mise en œuvre que de la tenue mécanique. Ainsi les bagues métalliques sont très utilisées pour renforcer un trou prévu pour recevoir soit un boulon soit un axe d'articulation. Le procédé EB² (Expanded Bonded Bushing process), proposé et breveté par la société CAPAERO, consiste à associer une expansion et un collage structural afin de garantir un transfert de charges optimal entre la vis ou l'axe et la pièce composite. L'étude porte sur la mise au point d'un protocole expérimental et d'outils de simulation capables de certifier la performance mécanique de l'assemblage et de prédire l'état géométrique et le niveau de contraintes dans l'assemblage après expansion.

Abstract

Design and process of composite assemblies remain of a great interest. In this way metal bushing are used to reinforce pin loaded hole. The company CAPAERO proposed and patented a new process named EB² (Expanded Bonded Bushing process). This process combines an expansion and a bonding assembly in order to optimize the load transfer between the pin and the composite part. This process associates an expanded process and a bonded process in order to optimise the load transfer between the pin and the composite part. This paper presents the development of an experimental protocol and a simulation tool.

Mots Clés : assemblage, renfort, bague, expansion, frettage, collage

Keywords : assembly, reinforcement, bushing, expansion, shrink fit assembly, bonded assembly

1. Introduction

La réalisation de liaison ou d'assemblage de pièces composites demeure un problème technologique tant du point de vue de la mise en œuvre que de la tenue mécanique [1]. La faible résistance aux pressions de contact des composites à matrice thermodurcissable impose souvent l'introduction de pièces métalliques intermédiaires pour réaliser les liaisons ou les assemblages. Ces pièces métalliques sont le plus souvent collées après réalisation des parties composite ou insérées dans la même phase par co-cuisson ce qui engendre des procédures de mise en œuvre délicates et souvent coûteuses.

Parmi les pièces métalliques montées dans des pièces composite, les bagues sont très utilisées pour renforcer un trou prévu pour recevoir soit un boulon soit un axe d'articulation [2, 3]. Dans les deux cas la bague permet de mieux répartir l'effort radial et ainsi de diminuer les pressions de contact sur le matériau composite. Ces bagues sont le plus souvent collées après perçage d'un trou. En raison du jeu diamétral laissé pour l'épaisseur du joint de colle, ce procédé nécessite un montage spécifique si l'on souhaite maîtriser la position de la bague.

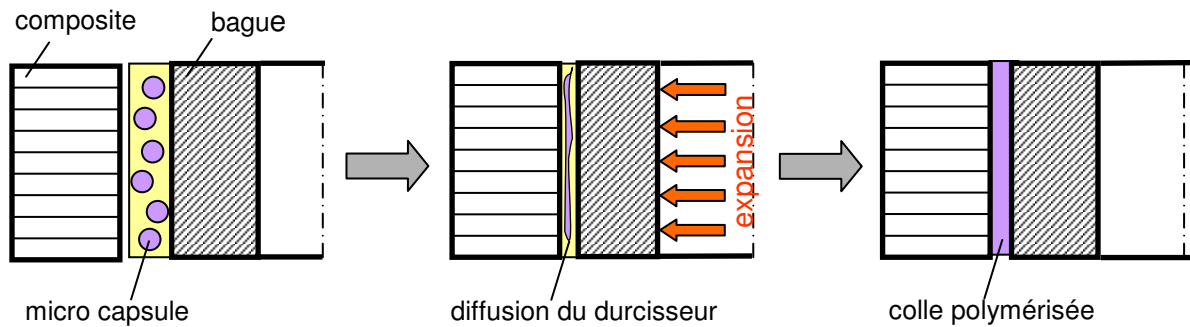


Fig. 1. Principe du montage de bague par expansion et collage EB².

Dans ce cadre un nouveau procédé appelé EB² (Expanded Bonded Bushing process) a été proposé et breveté par la société CAPAERO. Il consiste à associer un procédé d'expansion et un collage structural (Fig. 1). Une colle micro-encapsulée est déposée préalablement sur le diamètre extérieur de la bague. L'expansion, en cassant les capsules, libère le durcisseur et initie la polymérisation. L'expansion engendre un frettage qui associé au collage assure un transfert optimal des charges aussi bien radiales que axiales. Notons que l'expansion radiale permet de centrer la bague sans aucun montage spécifique. Comme le montre la Figure 2, l'expansion est réalisée en faisant passer à l'intérieur de la bague une tige appelée brunissoir dont le diamètre augmente progressivement.

Le procédé d'expansion est déjà largement utilisé pour les matériaux métalliques afin de limiter la propagation de fissures de fatigue en bord de trou [4]. En effet, lors de l'expansion de la bague, la zone autour du trou se plastifie et lorsque l'effort radial est supprimé une contrainte résiduelle circonférentielle de compression est créée en bord de trou. Dans une pièce composite ce problème de fissures de fatigue en bord de trou est moins critique et de plus, compte tenu de l'absence de phénomène de plastification dans les matériaux composites, l'expansion se traduit par des contraintes résiduelles circonférentielles en traction. Lorsque l'assemblage est sollicité, le chargement « fonctionnel » s'ajoute donc aux contraintes résiduelles. Même si le procédé d'expansion assure une meilleure répartition des charges, un frettage (ou une expansion) trop important(e) diminuerait la résistance de la pièce et donc la performance de l'assemblage. Pour certaines applications, le frettage doit être assez faible, c'est pourquoi le procédé EB² associe au frettage un collage structural qui garantit la tenue à l'arrachement.

Le procédé EB² est modulable en fonction du cahier des charges de l'assemblage. Pour dimensionner l'assemblage c'est-à-dire choisir correctement le niveau d'expansion, l'épaisseur de la bague, ... ; des outils de simulation et un protocole expérimental ont été développés. Les outils de simulation doivent être capables de prédire l'état géométrique et le niveau de contraintes de l'assemblage après passage du brunissoir. Le protocole expérimental doit permettre de valider les outils de simulation et de certifier la performance mécanique de l'assemblage.

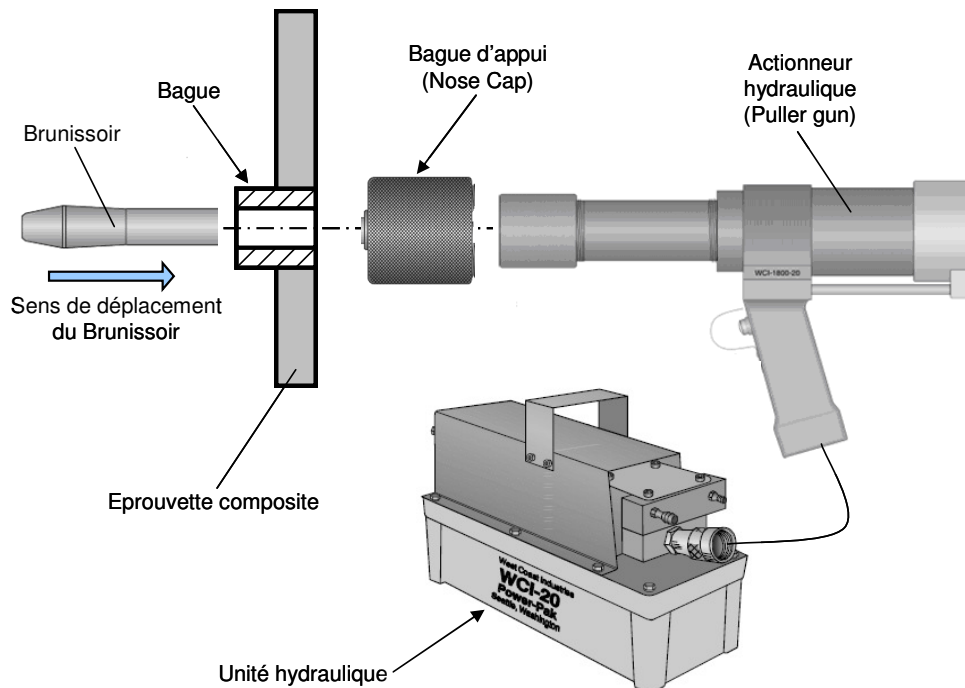


Fig. 2. Description du procédé d'expansion.

2. Description du procédé

La Figure 3 définit les dimensions de la bague et du composite avant assemblage. Le diamètre maximal du brunissoir est noté D_{bru} . Pour quantifier et comparer les différents niveaux d'expansion appliqués aux deux pièces, on définit le facteur d'expansion de la bague :

$$f_{ex} = \frac{D_{bru} - D_{bi0}}{D_{bi0}}$$

De la même manière, après passage du brunissoir on peut définir le facteur d'expansion réellement appliquée aussi appelée expansion maintenue :

$$f_{exm} = \frac{D_{bi} - D_{bi0}}{D_{bi0}}$$

La différence entre f_{ex} et f_{exm} est liée au retour élastique après la sortie du brunissoir. Pour les fortes expansions où la plastification de la bague est importante, f_{ex} et f_{exm} sont très proches. L'expansion appliquée au diamètre intérieur de la bague n'est pas intégralement transmise au diamètre extérieur de la bague et au diamètre intérieur du composite car, d'une part, la bague et le composite ont une certaine souplesse et d'autre part il existe avant montage un jeu entre le composite et la bague occupé partiellement ou non par la colle. Il est alors évident que la comparaison des résultats obtenus avec deux facteurs d'expansion n'a de sens que si les deux assemblages sont par ailleurs identiques. Ainsi pour étudier l'influence du niveau d'expansion, on modifiera uniquement le diamètre intérieur de la bague D_{bi0} .

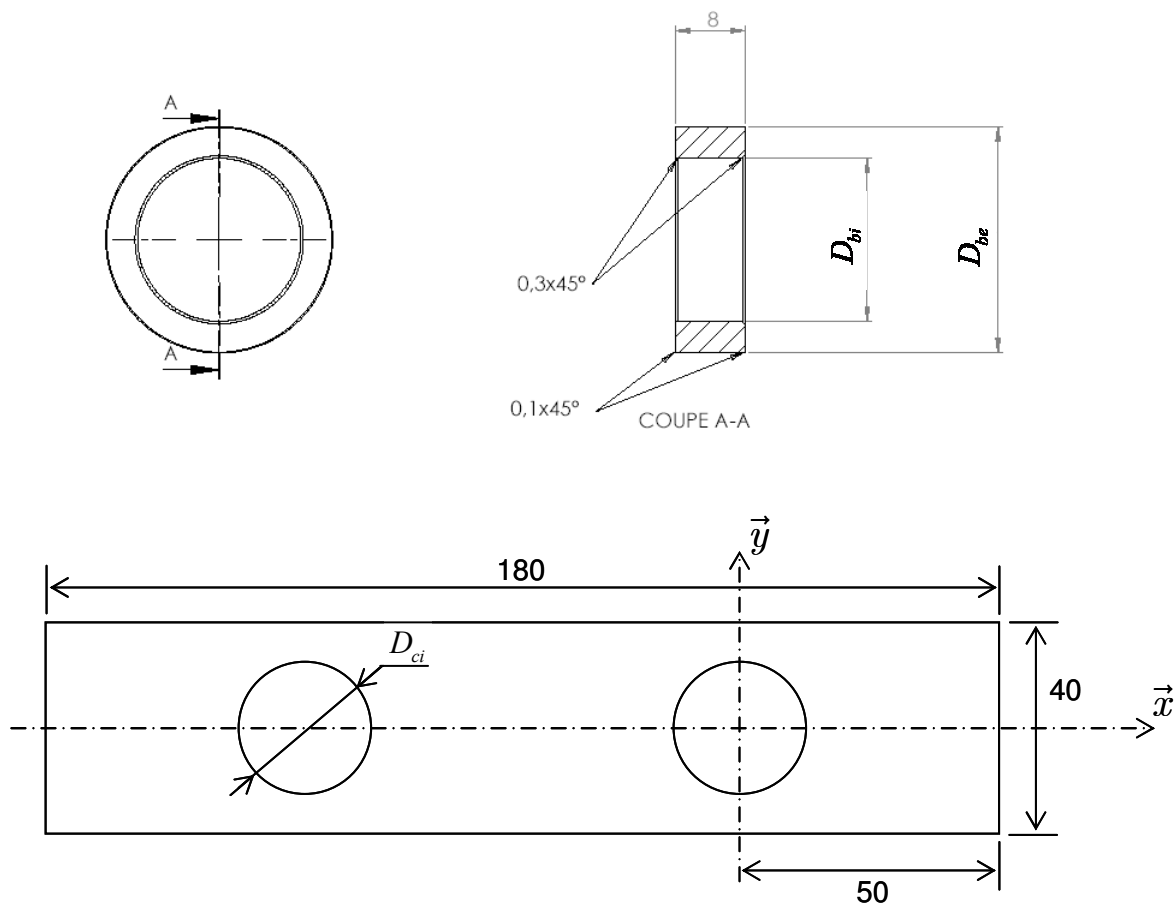


Fig. 3. Dimensions de la bague et de l'éprouvette composite.

3. Étude expérimentale

1.1 Description du protocole

Le protocole expérimental est décrit sur la Figure 4. On peut y voir les différentes étapes de réalisation des éprouvettes, les différents essais mécaniques mais également les différentes mesures effectuées tout au long du protocole. Parmi les différentes mesures effectuées, certaines ont pour but de certifier la performance mécanique de l'assemblage et d'autres de valider les simulations.

Le matériau composite choisi pour cette étude est composé de fibres carbone TOHO TENAX 12K, HTS 5631 et d'une matrice époxy HEXCEL RTM6. Le stratifié est constitué majoritairement de plis tissés déséquilibrés et de quelques plis unidirectionnels. La répartition d'orientation des fibres est approximativement 50 % à 0°, 40 % à 45° et 10 % à 90°. Les bagues sont réalisées par usinage en titane de nuance Ti-6Al-4V. Les dimensions des pièces composites et des bagues sont données sur la Figure 5. Pour réaliser les essais d'arrachement au couple, les bagues sont allongées et percées pour introduire un axe.

La colle utilisée est une époxy bi-composants 3M 2510, les capsules de diamètre 20 à 30 μm , contiennent un composant liquide, l'autre composant rendu liquide par un solvant se solidifie après application sur la surface à encoller, ici le diamètre extérieur de la bague.

Le diamètre maximal du brunissoir est $D_{bru} = 19,248 \text{ mm}$. Afin de limiter les frottements, un lubrifiant solide est déposé sur le diamètre intérieur de la bague avant passage du brunissoir.

L'objectif de l'étude est de quantifier l'influence du niveau d'expansion et le rôle de la colle. Ainsi trois types d'assemblages ont été réalisés : assemblage sans colle, assemblage avec colle sur bague lisse et assemblage avec colle sur bague moletée. L'intérêt du moletage est d'améliorer l'accrochage mécanique entre la colle et le titane puisque l'adhésion entre le titane et la colle est a priori moins bonne que celle entre le composite et la colle.

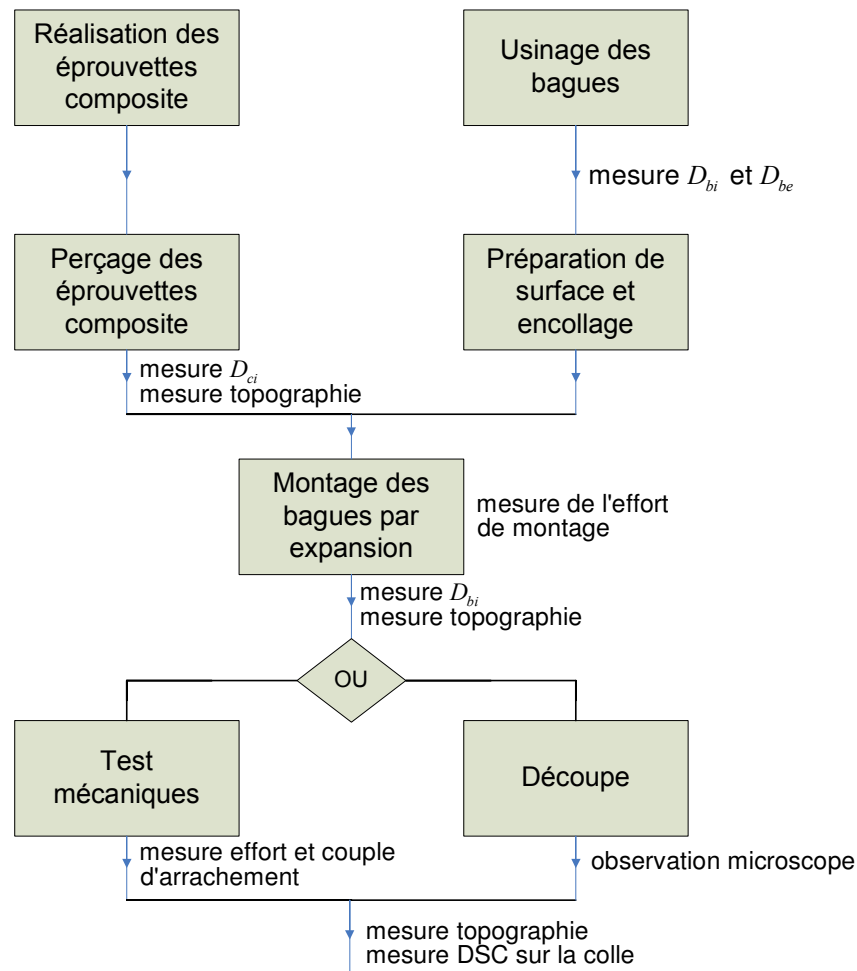


Fig. 4. Protocole expérimental, réalisation des assemblages et mesures.

Type de montage	D_{bi0}	D_{bi}^*	D_{be}	D_{ci}	f_{ex}	f_{exm}
bague sans colle	19	19,099	26	26,05	1,31%	0,52%
	18,7	19,083	26	26,05	2,93%	2,05%
	18,4	19,076	26	26,05	4,61%	3,67%
bague lisse avec colle	19	19,082	25,7	26,05	1,31%	0,43%
	18,7	19,062	25,7	26,05	2,93%	1,94%
	18,4	19,047	25,7	26,05	4,61%	3,52%
bague moletée avec colle	19	19,108	26	26,05	1,31%	0,57%
	18,7	19,095	26	26,05	2,93%	2,11%
	18,4	19,015	26	26,05	4,61%	3,34%

* moyenne sur 3 assemblages

Tab. 1. Niveaux d'expansion appliqués pour les trois types d'assemblage.

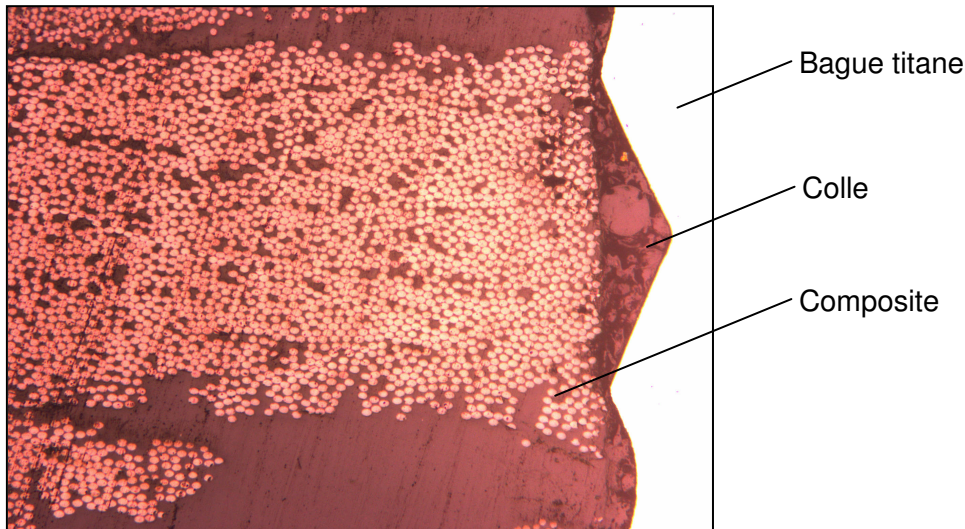


Fig. 5. Micrographie de la surface moletée comblée par la colle.

Comme le montre le Tableau 1, pour ces trois types d'assemblage, trois niveaux d'expansion ont été appliqués en faisant varier le diamètre intérieur de la bague. Pour les assemblages avec colle sur bague lisse, le diamètre extérieur de la bague est plus faible de 0,3 mm pour avoir une épaisseur de colle avant expansion suffisante (environ 0,15 mm). Pour les assemblages avec colle sur bague moletée, la colle remplit le moletage intérieur d'épaisseur 0,25 mm (Fig. 5). Ce plan d'expérience conduit à réaliser 27 éprouvettes. Remarquons que les diamètres doivent être réalisés avec une bonne précision (qualité 7) pour que l'expansion réalisée soit proche de l'expansion visée. Sur les 27 assemblages réalisés l'écart relatif entre l'expansion visée et l'expansion réalisée n'excède jamais 6 %.

1.2 Mesures des performances mécaniques

La performance de l'assemblage d'une bague et d'une pièce composite est évaluée sur deux critères :

- La tenue à l'arrachement (interface sollicitée en cisaillement),
- La tenue à un chargement radial (interface sollicitée en tension).

Nous présentons ici uniquement des essais d'arrachement. Les essais d'arrachement au couple ont été réalisés avec une clé dynamométrique tandis que les essais d'arrachement en effort ont été réalisés sur une machine de traction. La Figure 6 montre les contraintes de cisaillement moyennes maximales ainsi obtenues. Un assemblage de référence par collage classique a également été réalisé. Les efforts et les couples d'arrachement donnent des valeurs assez similaires. Comme attendu la résistance à l'arrachement augmente fortement avec le niveau d'expansion. En raison de la diminution du diamètre extérieur de la bague pour les assemblages avec colle sur bague lisse, la comparaison entre les différents assemblages ne peut pas se faire directement. Cependant on remarque d'une manière générale qu'une expansion moyenne permet de dépasser les performances d'un collage classique.

Les essais relatifs à des chargements radiaux nous permettront en plus de comparer les niveaux de contraintes induits par l'expansion dans le composite et plus généralement d'estimer la tenue de l'assemblage à un chargement radial. Pour cela des essais de traction avec des axes traversant la bague seront réalisés.

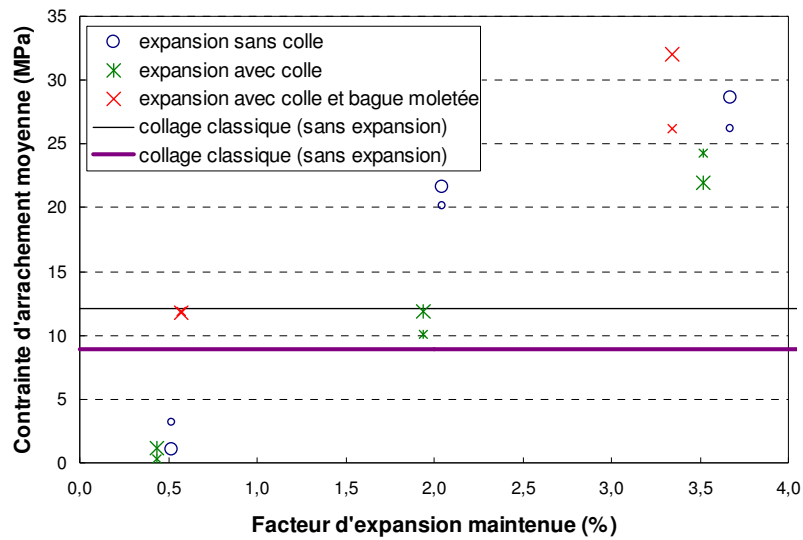


Fig. 6. Contraintes de cisaillement moyennes maximales obtenues par arrachement. Gros symboles et trait épais : déduits de l'effort d'arrachement, petits symboles et trait mince : déduits du couple d'arrachement.

1.3 Mesures pour la validation des outils de simulation

Le procédé d'expansion et collage s'appuie sur de nombreux phénomènes physiques : déformation de la bague et du composite, plastification de la bague, endommagement du composite, frottement sous forte pression entre le brunissoir et la bague, compression de la colle avant et pendant la polymérisation, ...

Comme on le verra dans la partie suivante, la simulation modélise une grande partie de ces phénomènes en s'appuyant sur un certain nombre de paramètres matériau. Pour valider le modèle, nous avons donc utilisé une grande diversité de mesures (voir protocole détaillé sur la Figure 4) :

- mesure de diamètre et de forme sur une machine à mesurer tridimensionnelle,
- mesure de topographie avec un rugosimètre 3D,
- mesure de l'effort de montage par relevé de pression hydraulique,
- mesure de l'effort et du couple d'arrachement.

A titre d'exemple, la Figure 7 montre la topographie d'un assemblage sans colle avec 2 niveaux d'expansion différents.

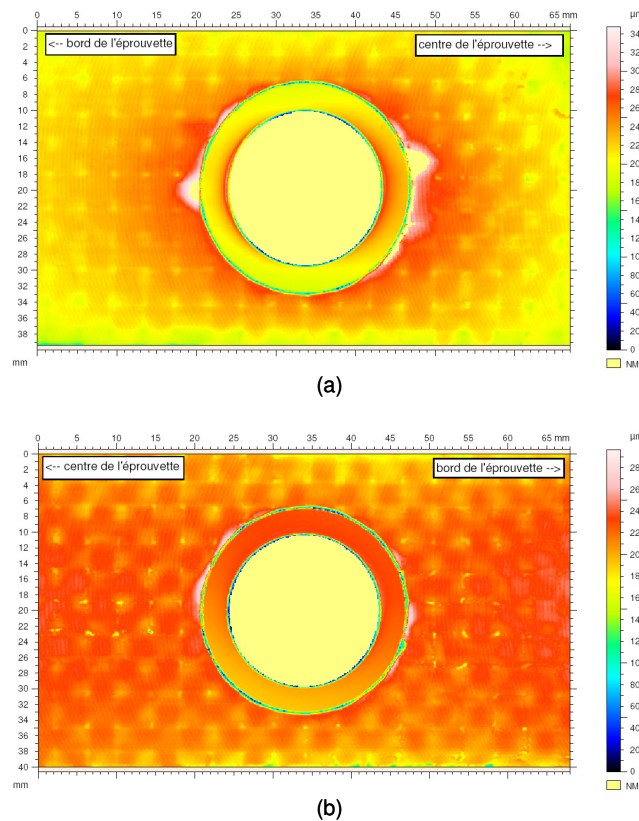


Fig. 7. Topographie d'un assemblage sans colle pour 2 niveaux d'expansion (a) 2,9 % et (b) 1.3 %.

1.5 Résultats et comparaisons entre expériences et simulations

Comme présenté dans la partie 1.3, un certain nombre de mesures ont été effectuées lors des essais pour valider le modèle. Pour que l'analyse des résultats de simulation soit la plus pertinente possible aucun ajustement ou recalage de propriétés matériau n'a été fait après confrontation avec les mesures expérimentales.

Le Tableau 3 permet de comparer les résultats obtenus sur la mesure du diamètre intérieur de la bague après montage, l'effort maximal au montage ainsi que l'effort et le couple d'arrachement. Le modèle axisymétrique ne permettant pas de prendre en compte la variation de distance entre l'axe de la bague et le bord du stratifié, deux calculs ont été réalisés l'un avec un diamètre extérieur $D_{ce} = 40$ mm et l'autre avec un diamètre extérieur $D_{ce} = 100$ mm. Les simulations montrent que le diamètre extérieur du composite a une grande influence sur l'ensemble des résultats. Le modèle semble cependant surestimer la raideur de l'assemblage.

A partir des topographies relevées avant et après montage des bagues, les déplacements selon l'axe de la bague ont été extraits (Fig. 9). Notons qu'a priori un champ de déplacement de corps rigide sépare les déplacements expérimentaux et ceux extraits des simulations. Grâce aux deux plans de symétrie de l'éprouvette, 5 des 6 composantes peuvent être annulées. Pour annuler la dernière composante qui est un déplacement axial, le plus simple est de comparer les déplacements axiaux mesurés loin de l'axe de la bague. Notons cependant qu'avec les dimensions d'éprouvette choisies, l'expansion génère des déformations non négligeables jusqu'au bord du stratifié. La Figure 9 montre que la simulation représente correctement le champ de déplacement expérimental.

Facteur d'expansion f_{exm}	Diamètre intérieur D_{bi}^*		Effort de montage (N)			Effort d'arrachement (N)			Couple d'arrachement (Nm)			
	essai	simulation		essai	simulation		essai	simulation		essai	simulation	
		Dce = 40	Dce = 100		Dce = 40	Dce = 100		Dce = 40	Dce = 100			
0,52%	19,099	19,124	19,124	12280	16560	20145	709	2030	4925	27	26	64
2,05%	19,083	19,070	19,032	25780	27610	36060	13010	9940	19070	181	130	248
3,67%	19,076	19,001	18,944	37650	36900	50770	18480	21180	27640	220	276	360

* moyenne sur 3 assemblages

Tab. 3. Comparaison entre les résultats expérimentaux et les simulations.

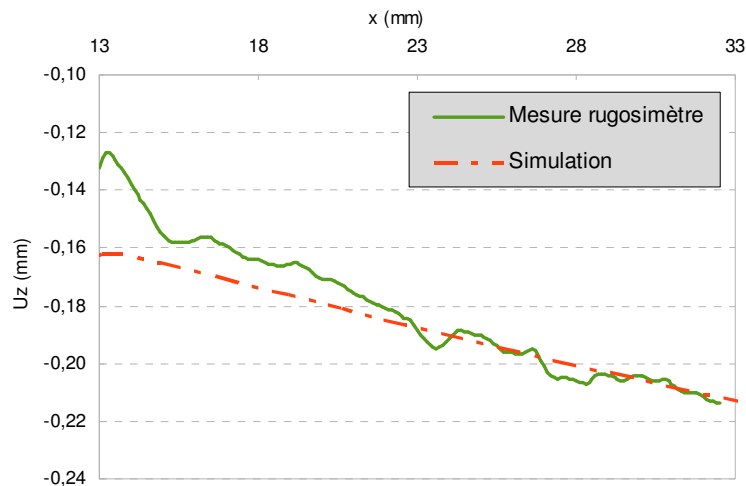


Fig. 9. Comparaison entre les déplacements axiaux expérimentaux et de simulations. Eprouvette sans colle avec $f_{exm} = 2,05\%$, simulation avec $D_{ce} = 100$ mm.

5. Conclusion et perspectives

Le procédé EB² offre à la fois la facilité de mise en oeuvre et la possibilité de moduler le niveau d'expansion afin de s'adapter à la géométrie de la pièce tout en respectant les exigences en terme de performance mécanique. Cependant pour dimensionner et certifier l'assemblage un protocole expérimental et des outils de calcul fiables doivent être développés.

Le protocole expérimental proposé permet de certifier un assemblage vis-à-vis de la résistance à l'arrachement. La variété des mesures et observations effectuées avant et après expansion permet d'analyser la pertinence des modélisations proposées. Désormais l'accent est mis sur la caractérisation de la résistance à un chargement radial.

Le modèle numérique proposé intègre le contact brunissoir bague mais l'étude présentée ici se limite à une géométrie axisymétrique qui permet de prendre en compte ni l'anisotropie du stratifié dans le plan, ni la variation de distance entre l'axe de la bague et le bord du stratifié. A la vue des résultats, ce dernier point apparaît pourtant crucial. Un modèle 3D basé sur les mêmes hypothèses de comportement permettra de conclure sur l'importance de l'anisotropie du stratifié dans le plan. Cependant d'autres hypothèses comme le comportement élastique du composite doivent être remises en cause puisque des ruptures en compression par flambage local ont été observées au microscope pour les forts niveaux d'expansion.

D'autre part le rôle de la colle dans la tenue de l'assemblage doit être plus finement analysé.

6. Références

- [1] Camanho, P. and Matthews, F. (1997). "Stress analysis and strength prediction of mechanically fastened joints in FRP: A review", *Compos Part A Appl Sci Manuf*, 28: 529-547.
- [2] Camanho, P., Tavares, C., De Oliveira, R., Marques, A. and Ferreira, A. (2005). "Increasing the efficiency of composite single-shear lap joints using bonded inserts", *Compos Part B: Eng*, 36: 372-383.
- [3] Camanho, P. and Matthews, F. (2000). "Bonded metallic inserts for bolted joints in composite laminates", *Proc Inst Mech Eng Part L J Mat Des Appl*, 214: 33-40.
- [4] Ransom, J., Reddy, D., Poast, T. and Rejzek, E. (2008). "Fatigue strength improvement of helicopter lugs with the ForceMate® process: Analytical prediction versus test results," *Annu Forum Proc AHS Int*, 3: 2147-2155.