



HAL
open science

**Évolution de la fissuration et du délaminage dans les stratifiés croisés à l'aide d'une approche variationnelle =
The strain energy release rate associated with cracking damage and delamination in cross-ply laminates**

Jean-Luc Rebiere

► **To cite this version:**

Jean-Luc Rebiere. Évolution de la fissuration et du délaminage dans les stratifiés croisés à l'aide d'une approche variationnelle = The strain energy release rate associated with cracking damage and delamination in cross-ply laminates. JNC 16, Jun 2009, Toulouse, France. 7 p. hal-00388094

HAL Id: hal-00388094

<https://hal.science/hal-00388094>

Submitted on 11 Jun 2009

HAL is a multi-disciplinary open access archive for the deposit and dissemination of scientific research documents, whether they are published or not. The documents may come from teaching and research institutions in France or abroad, or from public or private research centers.

L'archive ouverte pluridisciplinaire **HAL**, est destinée au dépôt et à la diffusion de documents scientifiques de niveau recherche, publiés ou non, émanant des établissements d'enseignement et de recherche français ou étrangers, des laboratoires publics ou privés.

Évolution de la fissuration et du délaminage dans les stratifiés croisés à l'aide d'une approche variationnelle

The strain energy release rate associated with cracking damage and delamination in cross-ply laminates

Jean-Luc Rebière

Laboratoire d'Acoustique de l'Université du Maine
Université du Maine
Avenue Olivier Messiaen
72085 Le Mans Cedex 9, France
e-mail : Jean-luc.Rebriere@univ-lemans.fr

Résumé

Cette étude s'inscrit dans la continuité de l'analyse du champ des contraintes dans un composite stratifié croisé endommagé par fissuration transverse, fissuration longitudinale ainsi que par du délaminage. Les résultats concernant le champ des contraintes nous ont conduits à une décomposition d'un critère énergétique. Le calcul du taux de restitution d'énergie, associé à chaque mécanisme d'endommagement, est présenté pour les différents modes de rupture. Cette démarche doit contribuer à une meilleure compréhension des mécanismes d'endommagements par fissuration et délaminage dans ce type de stratifiés.

Abstract

This study follows the stress field analysis in cross-ply laminate damaged by transverse cracking, longitudinal cracking or by delamination. The results of the stress distribution lead us to the decomposition of an energy criterion. This criterion is based on the computation of the partial strain energy release rate associated with each damage mode. Each component part of this decomposition is related to a specific damage mechanism and loading mode. The related criterion can predict and describe the initiation and propagation of the different damage mechanisms in this laminates.

Mots Clés : fissuration transverse, fissuration longitudinale, délaminage, taux de restitution d'énergie

Keywords: transverse cracks, longitudinal cracks, delamination, strain energy release rate

1. Introduction

Expérimentalement il a été observé que la séquence d'apparition des différents mécanismes d'endommagements, dans les stratifiés croisés, est généralement la suivante : le premier mécanisme d'endommagement rencontré est principalement la fissuration transverse. Ce type de dommage consiste en la rupture de matrice entre les fibres dans les plis désorientés par rapport à l'axe de sollicitation prédominant. Cet endommagement est suivi dans certains cas, soit par la fissuration longitudinale, soit par le délaminage. La fissuration longitudinale est analogue à la fissuration transverse mais elle se produit dans les plis parallèles à la direction de la sollicitation. Le délaminage se caractérise par un décollement entre les plis d'orientations différentes. Dans l'étude proposée ici, les délaminages retenus sont de forme triangulaire et s'initient au niveau du croisement de fissures transverses et de fissures longitudinales (*Fig. 2*).

Dans la littérature, l'étude de l'initiation et/ou du développement des mécanismes d'endommagements dans ce type de composites stratifiés est réalisé avec différents types de critères [1-6]. Ces critères sont généralement basés, pour la majorité, sur des démarches qui consiste à une estimation des contraintes maximums.

D'autres critères [6, 7] reposent sur des méthodes énergétiques. Dans cet article, c'est une approche énergétique qui est proposée. Elle consiste à un calcul du taux de restitution d'énergie associé à chaque type de dommage. A partir de cette approche énergétique, la contribution détaillée de chaque mécanisme d'endommagement au taux de restitution d'énergie a été isolé. Cette décomposition du taux de restitution d'énergie du stratifié complet est développée en donnant la contribution de chacun des mécanismes d'endommagement pour chaque mode de rupture (*mode I, II ou III*) [8, 9].

Dans le critère exposé, le taux de restitution d'énergie total est remplacé par des quantités qui sont directement reliées à un des mécanismes d'endommagement.

2. Modèle

2.1 Position du problème

L'éprouvette étudiée est un stratifié croisé de type $[0_m, 90_n]_s$ représenté sur la *Fig. 1*. Les paramètres utilisés pour décrire l'architecture du stratifié sont : le rapport de confinement (λ) ($\lambda = t_0/t_{90}$) qui est le rapport de l'épaisseur des couches à 0° , t_0 et à 90° , t_{90} . Le plan médian de la plaque stratifiée (*plan xoy*) est un plan de symétrie géométrique.

Méthodologie : pour évaluer le taux de restitution d'énergie, le stratifié est supposé préalablement endommagé par des fissures transverses, des fissures longitudinales ainsi que des délaminages triangulaires au niveau du croisement des fissures transverses et des fissures longitudinales.

Les fissures transverses et les fissures longitudinales sont supposées avoir une géométrie rectangulaire plane. De plus, nous faisons comme hypothèse que ces fissures traversent toute l'épaisseur ainsi que toute la longueur de chacun des plis endommagés, que ce soit dans les couches à 90° ou dans les couches à 0° . Pour ce qui est de distribution des fissures, suivant les deux directions x et y , elle est supposée uniforme.

Le calcul du champ des contraintes, à partir de l'approche variationnelle, est réalisé de la façon suivante :

$$\sigma_{ij}^{T(k)} = \sigma_{ij}^{0(k)} + \sigma_{ij}^{P(k)} \quad (\text{eq. 1})$$

Pour un stratifié non endommagé, sollicité par un chargement uni-axial suivant x , les contraintes sont notées $\sigma_{ij}^{0(k)}$. Elles sont obtenues à l'aide de la théorie des plaques stratifiées ($k = 0^\circ, 90^\circ$). La rupture de la matrice provoque des perturbations dans les plis à 0° et 90° notés $\sigma_{ij}^{P(k)}$ [10]. Les délaminages locaux étudiés, de forme triangulaires, sont représentés sur la *Fig. 2*. L'approche variationnelle [10], au départ,

utilise une démarche analogue aux travaux [11-13] pour déterminer le champs des contraintes dans le stratifié endommagé.

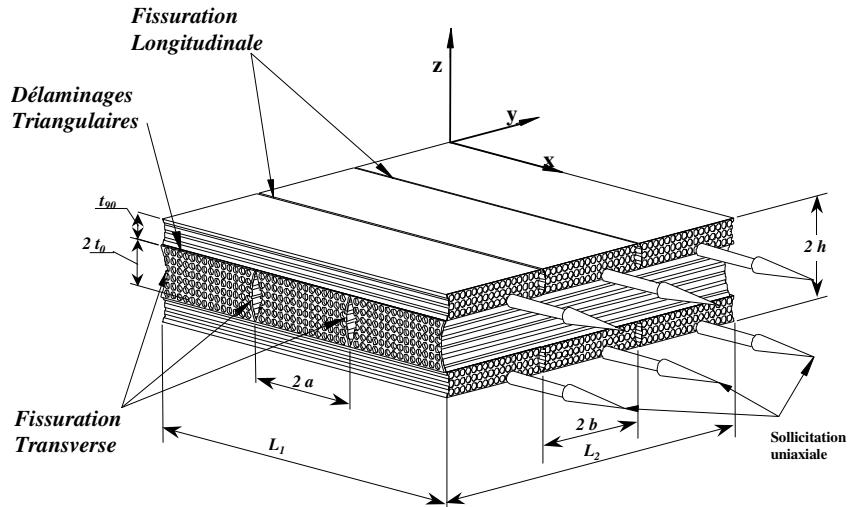


Fig. 1 : Stratifié tri-couche endommagé par fissuration transverse, longitudinale et délaminage.

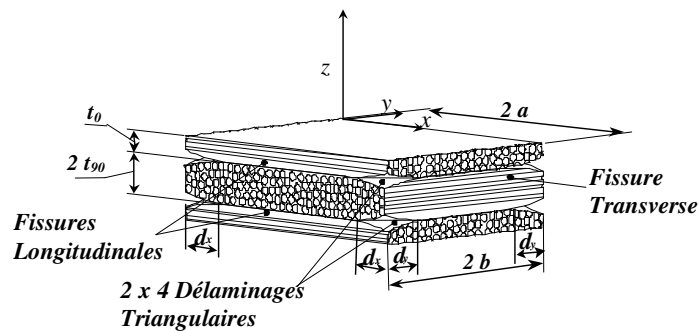


Fig. 2 : Cellule élémentaire comprise entre 2 fissures transverses longitudinales consécutives. Représentation du délaminage triangulaire aux interfaces $0^\circ/90^\circ$ en fonction de d_x et d_y .

2.2 Taux de restitution d'énergie

Par définition, le taux de restitution d'énergie G associé à l'initiation et au développement de l'endommagement par fissuration ou par délaminage, pour un chargement donné, a pour expression :

$$G = \frac{d}{dA} \tilde{U}_d(\sigma, A) \quad \text{avec} \quad \tilde{U}_d = N.M.U_{cel} \quad (\text{eq. 2})$$

où \tilde{U}_d représente l'énergie de déformation du stratifié complet et A l'étendue de la surface endommagée. La longueur de l'éprouvette stratifiée suivant x est appelée L_1 et L_2 sa largeur suivant y . L'énergie de déformation dans la cellule élémentaire, comprise entre deux fissures transverses et deux fissures longitudinales consécutives (Fig. 2), est notée U_{cel} .

Le nombre de fissures transverses est N ($N = L_1 / 2\bar{a}t_{90}$) et le nombre de fissures longitudinales est M ($M = L_2 / 2\bar{b}t_{90}$).

Considérons les quantités sans dimension suivantes : $\bar{x}=x/t_{90}$, $\bar{y}=y/t_{90}$, $\bar{z}=z/t_{90}$, $\bar{h}=h/t_{90}$, $\bar{a}=at_{90}$, $\bar{b}=bt_{90}$, $\bar{d}_x = d_x/t_{90}$ et $\bar{d}_y = d_y/t_{90}$.

La densité de fissures transverses est définie par d_t ($d_t = 1/2a$) et la densité de fissures longitudinales est d_l ($d_l = 1/2b$). Avec A_f qui représente l'aire fissurée ($A_f = L_1L_2 \left(\frac{1}{\bar{a}} + \frac{1}{\bar{b}} \right)$) et A_d l'aire délaminée ($A_d(\bar{d}_x, \bar{d}_y) = A_d = L_1L_2 \left(\frac{\bar{d}_x\bar{d}_y}{2\bar{a}\bar{b}} \right)$).

Les formules suivantes (eq. 3) permettent d'estimer la part du taux de restitution d'énergie relatif à chaque mécanisme d'endommagement. Le taux de restitution d'énergie associé à la fissuration transverse est noté G_{FT} . Le taux de restitution d'énergie associé à la fissuration longitudinale est noté G_{FL} . Les taux de restitution d'énergie, associés à l'initiation et à la propagation du délaminage suivant les directions x et y , sont appelés respectivement G_{dx} et G_{dy} :

$$G_{FT} = \frac{1}{2bt_{90}^2} \left(U_{cel} - \bar{a} \frac{dU_{cel}}{d\bar{a}} \right) \quad G_{FL} = \frac{1}{2\bar{a}t_{90}^2} \left(U_{cel} - \bar{b} \frac{dU_{cel}}{d\bar{b}} \right) \quad (\text{eq. 3})$$

$$G_{dx} = \frac{1}{2d_y t_{90}^2} \frac{dU_{cel}}{d\bar{d}_x} \quad G_{dy} = \frac{1}{2d_x t_{90}^2} \frac{dU_{cel}}{d\bar{d}_y}$$

2.3 Décomposition du taux de restitution d'énergie

L'énergie de déformation (eq. 2) a été décomposée pour pouvoir isoler la contribution de chaque produit deux à deux du champ des contraintes. La contribution des composantes du tenseur du champs des contraintes à l'énergie de déformation, dans chacune des couches orientées à 0° et à 90° pour le stratifié endommagé, est donné par l'expression (eq. 4) [10].

$$\tilde{U}_{ij} = 2.N.M. \left(U_{ij}^{90} + U_{ij}^0 \right) = \frac{L_1L_2}{2\bar{a}bt_{90}^2} \left(U_{ij}^{90} + U_{ij}^0 \right) = \frac{L_1L_2}{2abt_{90}^2} U_{ij} \quad (\text{eq. 4})$$

La contribution du produit des composantes des contraintes au taux de restitution d'énergie est obtenue à partir de la relation suivante :

$$G_{ij}^k = \frac{d\tilde{U}_{ij}^k}{dA} \quad \text{où : } i = x, y, z \text{ et } k = 0^\circ, 90^\circ \quad (\text{eq. 5})$$

L'évolution des mécanismes d'endommagement est estimée pour chaque mode de rupture. La démarche proposée permet ainsi de remplacer le taux de restitution d'énergie global du stratifié par les approximations des parts du taux de restitution d'énergie relatives à chaque mécanisme d'endommagement proprement dit.

L'approximation du taux de restitution d'énergie, associé au mode de chargement (*mode I, II et III*) [8, 10] pour l'endommagement par fissuration transverse, fissuration longitudinale et délaminage sont obtenus avec les relations suivantes.

$$G_{FT} = \frac{d\tilde{U}_{xx}}{da} \frac{d\bar{a}}{dA_f} \quad G_{II}^{FT} = \frac{d\tilde{U}_{xz}}{da} \frac{d\bar{a}}{dA_f}$$

$$G_{I}^{FL} = \frac{d\tilde{U}_{yy}}{db} \frac{d\bar{b}}{dA_f} \quad G_{II}^{FL} = \frac{d\tilde{U}_{yz}}{db} \frac{d\bar{b}}{dA_f} \quad (\text{eq. 6})$$

$$G_{I}^{Del} = \frac{d\tilde{U}_{zz}}{dA_d} \quad G_{II}^{Del} = \frac{d\tilde{U}_{xz}}{dA_d} \quad G_{III}^{Del} = \frac{d\tilde{U}_{yz}}{dA_d}$$

L'évolution des différents mécanismes d'endommagements est obtenue à l'aide du critère d'endommagement (eq. 7).

Pour chacune des quantités (eq. 6) les résultats sont confrontés aux valeurs critiques du taux de restitution d'énergie :

$$G = G_c \quad (\text{eq. 7})$$

Pour l'endommagement par fissuration transverse, le taux de restitution d'énergie total est remplacé par une quantité approximative relative au mode *I* et au mode *II*. Les deux valeurs ainsi calculées sont comparées avec des valeurs critiques G_{crf} .

Pour l'initiation et le développement des autres mécanismes d'endommagements (*fissure longitudinale et/ou délaminage*), une densité de fissure transverse est fixée pour le calcul. Pour cette valeur, toutes les décompositions partielles du taux de restitution d'énergie sont calculées (eq. 6) et comparées aux valeurs critiques G_{crf} et G_{crd} (eq. 7).

3. Résultats

Les décompositions permettent d'étudier l'influence de l'architecture (*rapport de l'épaisseur des couches*) de la plaque stratifiée sur l'endommagement par fissuration transverse, fissuration longitudinale et/ou délaminage dans un stratifié en carbone époxy T300-934.

Dans les résultats proposés, les simulations numériques du taux de restitution d'énergie ont été réalisées pour un chargement uni-axial de 150 MPa.

Les décompositions du taux de restitution d'énergie, associées à l'endommagement par fissuration transverse, fissuration longitudinale et délaminage, sont normées par les valeurs critiques du taux de restitution d'énergie.

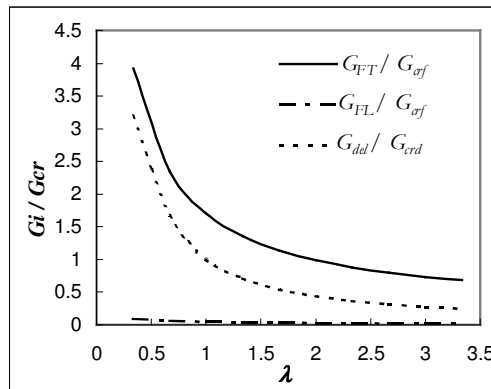


Fig. 3: Variation du taux de restitution d'énergie associé à l'initiation de la fissuration transverse (G_{FT}), de la fissuration longitudinale (G_{FL}) et du délaminage (G_{del}) en fonction du confinement (λ)
Le stratifié en carbone époxy est composé de 8 plis.

Sur la Fig. 3, l'étude de l'initiation de l'endommagement est réalisée en faisant tendre l'espace entre deux fissures transverses consécutives vers l'infini. La valeur Numérique utilisée pour estimer l'initiation provient de [6, 7]. Les résultats présentés sur la Fig. 3 montrent pour toutes les valeurs du confinement (λ), la valeur du taux de restitution d'énergie G_{FT} (eq. 3) associée à la fissuration transverse est la plus importante. Pour ce type de stratifié, la fissuration transverse est bien le premier endommagement observé. De plus, les valeurs des taux de restitution d'énergie associés aux autres mécanismes d'endommagement, G_{FL} ou G_{del} (eq. 3), ont les mêmes lois de variation. Ces résultats confirment que l'initiation de l'endommagement par fissuration transverse, fissuration longitudinale ou délaminage est plus difficile dans le cas d'un stratifié contenant une couche à 0° épaisse.

Pour le stratifié de 8 plis, quand le confinement (λ) augmente, l'épaisseur des couches à 0° devient plus importante. Ainsi les fibres orientées à 0° supportent la majorité du chargement, ce qui retarde l'initiation de tous les mécanismes d'endommagements.

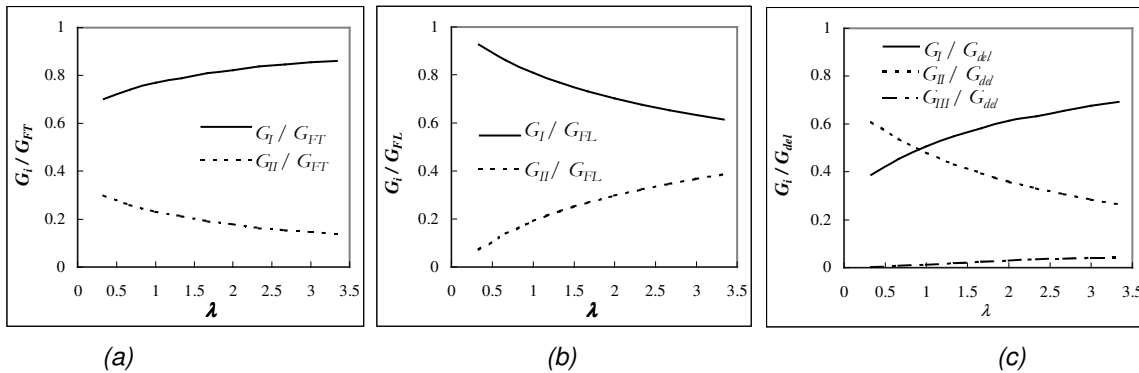


Fig. 4 : Initiation de la fissuration et du délaminage dans un stratifié (8 plis) en carbone époxy en fonction du confinement (λ) : (a) G_I/G_{FT} , G_{II}/G_{FT} (b) G_I/G_{FL} , G_{II}/G_{FL} (c) G_I/G_{del} , G_{II}/G_{del} , G_{III}/G_{del} .

La décomposition du taux de restitution d'énergie, associée à l'initiation de l'endommagement par fissuration transverse, fissuration longitudinale ou délaminage, est présentée pour chaque mode de rupture (*mode I*, *mode II* et *mode III*). Sur la Fig. 4, les résultats montrent que l'endommagement par fissuration transverse et par fissuration longitudinale est toujours initié en mode ouverture (*mode I*). La contrainte normale $\sigma_{xx}^{(90)}$ contrôle principalement la propagation de la fissuration transverse et la contrainte normale $\sigma_{yy}^{(0)}$ pilote la fissuration longitudinale. Pour l'initiation du délaminage, c'est le rapport de confinement (λ) qui gouverne le mode de rupture. Nous pouvons donc observer que le délaminage est toujours créé en mode II pour des valeurs du confinement (λ) inférieur à l'unité. Pour un confinement égal à un, l'initiation du délaminage devient plus difficile. Ensuite, pour des valeurs du confinement (λ) supérieur à l'unité ($\lambda > 1$), l'initiation se produit alors en mode I

4. Conclusion

Des estimations du taux de restitution d'énergie sont proposées dans cet article. Une étude de l'influence, de chaque produit du tenseur des contraintes sur l'énergie de déformation dans un stratifié endommagé est exploitée par le calcul des taux "partiel" de restitution d'énergie associée à chaque mécanisme d'endommagement. Les simulations numériques de cette décomposition ont été réalisées avec pour objectif la prédiction des mécanismes d'endommagements dans les stratifiés. Les modes de ruptures ont été estimés à l'aide du critère basé sur le calcul du taux de restitution d'énergie. Dans les résultats proposés, l'initiation de l'endommagement par fissuration est toujours initiée en mode I. Par contre pour le délaminage nous observons plusieurs cas. Dans les stratifiés peu confinés, le délaminage est initié en mode II. Lorsque le confinement (λ est supérieur à 1, l'initiation du délaminage se fait alors en mode I. Il n'a pas été relevé de cas où l'initiation du délaminage se produit en mode III.

Références

- [1] Akshantala N.-V., Talreja R., A micro mechanics model for predicting fatigue life of composite laminate, *Mater. Sci. and Eng. A285*, pp.303-313, 2000.
- [2] Pereira A.B., de Morais A., Marques A.T., de Castro P.T., Mode II interlaminar fracture of carbon/epoxy cross-ply multidirectional laminates, *Comp. Sci. Technol.*, Vol. 62, pp.679-686, 2002.
- [3] Mayes J.S., Hansen A.C., Composite laminate failure analysis using multicontinuum theory, *Comp. Sci. Technol.*, Vol. 64, pp. 379-394, 2004.
- [4] Tserpes K.I., Papanikos P., Labeas G., Pantelakis Sp., Fatigue damage accumulation and residual strength assessment of CFRP laminates, *Comp. Struct.*, Vol. 63, pp.219-230, 2004.
- [5] Leguillon D., A method based on singularity theory to predict edge delamination of laminates, *Int. J. of Fract.*, Vol. 100, pp.105-120, 1999.
- [6] Rebière J.-L., Gamby D., Analytical and numerical analyses of transverse cracking in cross-ply laminate – influence of the constraining effect, *Comp. Struct.*, Vol. 20, pp.91-101, 1992.
- [7] Gamby D., Martins J., Maison S., Rebière J.-L., Influence du confinement sur le Taux de restitution d'énergie associé à la Fissuration Transverse d'un stratifié. Comparaison de deux simulations Numériques., in: Fantozzi G., Fleishman P. (éd.), *Proceedings of Septièmes Journées Nationales sur les Matériaux Composites*, Lyon, France, AMAC, pp.609-617, 6-8 Nov. 1990. ISBN 2-9505117-0-8.
- [8] Lemaître J., Chaboche J.-L., *Mécanique des matériaux solides*. Dunod 2^{ème} Edition. 1988.
- [9] Rebière J.-L., Gamby D., A criterion for modelling initiation and propagation of matrix cracking and delamination in cross-ply laminates, *Comp. Sci. Technol.*, Vol. 64, pp.2239-2250, 2004.
- [10] Rebière J.-L., Maâtallah M.-N., Gamby D., Initiation and growth of transverse and longitudinal cracks in composite cross-ply laminates, *Comp. Struct.*, Vol. 53, pp. 173-187, 2001.
- [11] Vasil'ev V.V., Duchenco A.A., "Analysis of the tensile deformation of glass-reinforced plastics", Translated from *Mekhanica Polimerov*. Vol. 1, pp.144-147, 1970.
- [12] Hashin Z., "Analysis of cracked laminates: a variational approach", *Mechanic of Materials*. Vol. 4, pp.121-136, North-Holland, 1985.
- [13] Varna J., Berglund L. A., " Thermo-elastic properties of composite laminates with transverse cracks", *Journal of Composites Technology & Research*, 4, Vol. 16, n° 1, pp. 77-87, Jan 1994.