



HAL
open science

Triple instrumentation : une approche de la chaîne de valeur ajoutée de la création des connaissances

Stéphane Brunel, Marc Zolghadri, Philippe Girard

► **To cite this version:**

Stéphane Brunel, Marc Zolghadri, Philippe Girard. Triple instrumentation : une approche de la chaîne de valeur ajoutée de la création des connaissances. 2009. hal-00387080

HAL Id: hal-00387080

<https://hal.science/hal-00387080>

Preprint submitted on 23 May 2009

HAL is a multi-disciplinary open access archive for the deposit and dissemination of scientific research documents, whether they are published or not. The documents may come from teaching and research institutions in France or abroad, or from public or private research centers.

L'archive ouverte pluridisciplinaire **HAL**, est destinée au dépôt et à la diffusion de documents scientifiques de niveau recherche, publiés ou non, émanant des établissements d'enseignement et de recherche français ou étrangers, des laboratoires publics ou privés.

**TRIPLE INSTRUMENTATION : UNE APPROCHE DE LA CHAÎNE DE VALEUR
AJOUTÉE DE LA CRÉATION DES CONNAISSANCES.**

Stéphane Brunel, Docteur en Ingénierie de la conception de produit

stephane.brunel@ims-bordeaux.fr, +33 5 40 00 24 05

Marc Zolghadri, Maître de Conférences

marc.zolghadri@ims-bordeaux.fr, +33 5 40 00 24 05

Philippe Girard, Professeur

Philippe.girard@ims-bordeaux.fr, +33 5 40 00 24 05

Adresse professionnelle

IMS-LAPS, Université Bordeaux 1, 351 Cours de la Libération, 33405 Talence Cedex -
France.

Résumé : La problématique de cet article interroge comment l'entreprise produit de la valeur ajoutée par la transformation des données, informations et connaissances. Notre but est de développer un filtre particulier appelé «triple instrumentation» comme filtre d'analyse dans la création de valeur ajoutée issue de la connaissance pour produire un avantage concurrentiel. Pour ce faire, l'article développe une approche très généraliste pour engager une réflexion sur les modalités de transformation des données vers l'information puis vers la connaissance. Cet article engage les auteurs sur un travail beaucoup plus long en prise avec la communauté de la gestion des connaissances pour l'apprentissage.

Mots clés : Gestion des connaissances, chaîne de valeur de génération des connaissances, modélisation des processus des connaissances.

1. INTRODUCTION :

Le contexte des échanges est aujourd'hui mondialisé et caractérisé par une intense concurrence. La concurrence a vu ces limites s'élargir et ne plus proposer un cadre technologique au sens strict du terme mais proposer un cadre beaucoup plus large intégrant entre autres les phénomènes sociaux techniques ainsi que toute une partie de la gestion de la connaissance. Il en va de même de toute la partie « Connaissance » au sens large qui englobe comme nous le verrons plus spécifiquement dans cet article, les générations de connaissances en vue d'un apprentissage toujours plus performant. Modélisation d'entreprise, management des connaissances et décisions, modélisation d'entreprise et formulations de stratégies collectives et/ou organisationnelles, modélisation d'entreprise et modélisation des connaissances, modélisation d'organisations et design des organisations et/ou du management des connaissances, modélisations des organisations et mémoire des organisations, sont autant de domaines qui vont faire émerger des questionnements bien plus grands que ceux des années 90 sur le management de l'entreprise. Au risque d'entrer dans des systèmes de plus en plus complexes, il ne serait pas cohérent de rester sur des positions qui n'intègrent pas ces facteurs humains dans l'entreprise que sont : la génération des connaissances dans un but d'amélioration des performances ainsi que de l'opportunité que donne cette richesse créée d'être de plus en plus performant sur un marché concurrentiel.

Le but de toute entreprise est de prospérer dans le temps d'une façon pérenne et durable. Pour ce faire, elle cherche à concevoir et mettre au point des produits, principalement fonctionnels et/ou innovateurs (Fisher, 97). La conception de produits toujours plus performants reste viable pour les entreprises si elles sont capables d'établir et de maintenir leur position concurrentielle. Tous les secteurs de l'industrie, le secteur public et les administrations sont soumises aux mêmes exigences de performance. Les performances de qualité, de productivité et de délai, la personnalisation toujours accrue des produits et services sont devenues des exigences fortes.

La conception de produits est souvent mise en avant comme facteur principal de différenciation compétitive par les entreprises or, nous savons qu'aujourd'hui elle ne peut seule garantir une différenciation. De nombreux auteurs (Grant, 96), (Hedlund, 93), (Prahalad, 90), (Prusak, 96), (Roth, 96), (Spender, 96a, 96b), (Winter, 87), montrent que cette différenciation entre les entreprises est liée aux connaissances qu'elles seront capables de générer, de capitaliser et de réutiliser. Ceci passe par la mise en œuvre d'une stratégie visible

et cohérente décidée par les dirigeants/décideurs, portant non seulement sur une politique à moyen, voir long terme, d'innovations technologiques mais également de gestion de la connaissance. L'usage de la connaissance comme un facteur stratégique de différenciation défendue dans cet article se voit conforter aujourd'hui par les travaux de nombreux chercheurs comme (Ermine 08).

Nous sommes entrés dans la « société de la connaissance » ou « société du savoir ». Cette connaissance dont nous parlons et qui est au centre de nouvelles préoccupations devient le point central d'analyse des systèmes sociaux techniques actuels. Le développement d'un produit est porteur de connaissance de par la définition de ses fonctions, de sa forme, de sa structure, ... La connaissance émerge par les processus mentaux, organisationnels et décisionnels qu'elle a initiés tout au long de son cycle de vie. Concevoir des produits aujourd'hui fait appel à l'exploration de nouveaux territoires. La place de l'acteur, la gestion de la connaissance ainsi que des éléments de cognitique sont plus particulièrement mis en avant. Par conséquent, la conception de produits ne peut pas être une activité orientée uniquement vers une réponse technologique aux besoins exprimés par les clients. Les entreprises doivent d'une part considérer la connaissance produite tout au long du cycle de vie du produit en cherchant à la capitaliser pour mieux la réutiliser mais surtout en identifiant les processus qui facilitent leur émergence pour développer leur patrimoine de connaissance.

Supprimé :

D'autre part, chaque projet est source d'apprentissage pour les acteurs du processus de conception. Ainsi la compréhension des processus qui permettent de passer de l'identification des connaissances utilisées en conception à l'intelligibilité de leur utilisation pour construire un raisonnement de conception devrait aider à l'amélioration de la performance de l'entreprise. Ainsi, sur la Figure 1, on peut se rendre compte que la conception d'un produit est intimement lié aux phases de conception, ce qui semble une évidence ainsi qu'aux besoins du futur client mais également, c'est ce qui est moins perceptible, la conception de produit est située dans un environnement défini par trois entités distinctes, à savoir : un environnement social, objectal et symbolico-sémantique (Brunel, 09).

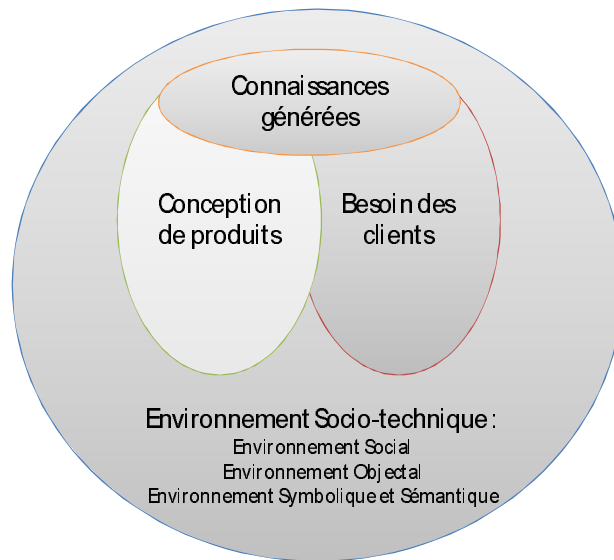


Figure 1 : Environnement sociotechnique

En portant notre réflexion sur la compréhension de la génération de la connaissance lors des processus de conception, nous pouvons produire des apprentissages utiles aux acteurs de la conception pour les projets futurs de l'entreprise et ainsi améliorer sa performance externe. Comme une boucle vertueuse, les connaissances d'un projet actuel contribuent à l'apprentissage des acteurs et sera réutilisée pour améliorer les réponses apportées aux besoins futurs des clients. Il semble que cette problématique de départ centrée spécifiquement sur un problème de conception puisse se décliner à l'ensemble des services et fonctions de l'entreprise. Le champ d'investigation se trouve alors à l'intersection de trois domaines différents : les théories de la conception, les théories de l'apprentissage, les théories de la connaissance. L'idée première dans le développement des théories diverses concernant la connaissance est avant tout de « connaître », de « faire connaître », de « partager » et « capitaliser » les éléments issus de l'expérience accumulée par l'entreprise et ses acteurs. Les théories, méthodes et outils liés à cette idée viennent se confronter aux éléments des théories de l'apprentissage. C'est bien ici l'intersection entre les deux domaines « Théories de la connaissance » et « Théories de l'apprentissage ». Toutefois, la toute première question à laquelle on se doit de répondre lors des actions de « Faire connaître » se résume en « Pourquoi ? ». Autrement dit quel est l'objectif premier de la confrontation des théories de la connaissance et des théories de l'apprentissage. Les apprentissages liés à chaque phase de mise au point, de réalisation, d'élaboration du produit sont autant de connaissances

susceptibles de faire la différence face à la concurrence. Ce qui peut être sauvegardé au sein de l'entreprise, c'est la « connaissance endogène » utilisable par les différents acteurs des différents services. La mise en regard systématique de cette génération des connaissances avec les théories de l'apprentissage va permettre une amélioration des processus cognitifs émergents ou en émergence.

2. CIRCULATION DES SAVOIRS DANS LES DISPOSITIFS SOCIOTECHNIQUES D'APPRENTISSAGE AU SEIN D'ENTREPRISES APPRENANTES

Dans les problèmes de transmission ou de circulation des savoirs, les technologies et les modèles d'apprentissage sont déjà bien avancés. Maintenant, se pose le problème des contenus et de l'efficacité des dispositifs mis en place. Le cas des dispositifs scolaires et universitaires est largement débattu, mais la problématique apparaît maintenant dans d'autres contextes : les entreprises et les organisations (externalisation de services, externalisation de la production, gestion de la relève, transmission des savoirs métiers, etc.), le niveau sociétal (organisation des savoirs dans des contextes culturels divers), les réseaux d'entreprises ainsi que les interactions diverses entre tous les milieux connexes à l'entreprise. L'entreprise n'est plus dans un milieu isolé cognitivement parlant mais bien en interaction instantanée via le web par exemple avec le monde entier. Chaque entreprise doit aujourd'hui penser à intégrer un Centre d'apprentissage permettant l'identification, la captation, l'organisation et la transmission des connaissances générées par ses acteurs. (Figure 2)

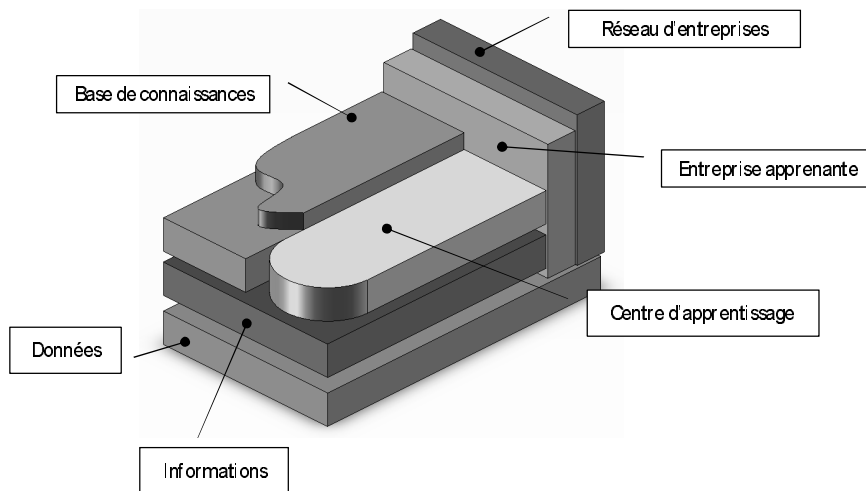


Figure 2 : Paradigme de la circulation des savoirs au sein d'entreprise apprenante

L'entreprise intégrée dans un réseau d'entreprises partenaires doit aujourd'hui se structurer autour de la connaissance basée sur un système d'information efficace.

2.1. CIRCULATION A PARTIR DU PROCESSUS DONNEES – INFORMATION – CONNAISSANCES.

Dans le processus développé et montré par (Moradi, 08) appelé « Chaîne de valeur de la génération des connaissances » (Figure 6), l'homme est la mesure de toute information, à savoir qu'elle n'a de valeur qu'au regard de ce qu'il peut lui donner comme signification, c'est-à-dire la faire passer par une structuration mentale d'interprétative. De plus, l'information considérée est toujours relative à un observateur donné dans une structure donnée. L'information a plus ou moins de valeur selon sa pertinence, c'est-à-dire selon qu'elle contribue à modifier une décision ou non. Tout le problème sera de montrer la liste des indicateurs inférant la pertinence. L'abondance des données ne conduit pas toujours à une meilleure connaissance. Le défi est celui de la gestion de ces données – informations - connaissances grâce à un travail de synthèse et de symbolisation. En effet, les informations ne deviennent « connaissances » que si elles sont hiérarchisées et indexées, c'est-à-dire contextualisées.

2.2. UNE CHAINE DE VALEUR ORGANISEE A PARTIR D'UNE TRIPLE INSTRUMENTATION

Nous tenons à montrer de façon plus précise, l'introduction de trois facteurs caractérisant la décomposition des processus de génération des connaissances. En effet dans la partie supérieure de la Figure 6, nous pouvons voir une différenciation en trois facteurs distincts des processus de génération de connaissance. Les facteurs sémantiques, sociaux, et objectaux montrent l'importance d'une différenciation systémique positionnée très tôt dans le processus. Plusieurs auteurs ont essayé de différencier les caractéristiques, l'information ou donnée brute, et la métacognition menant au concept de sagesse (au sens de savoir absolu sur toute chose). Nous proposons d'aller plus loin que la caractérisation de (Ackoff, 89).

2.2.1. LES DONNEES

La définition de « Données » à partir des travaux de (Boughzala, 01), (Mélèse, 90) montre son caractère d'objectivité. Mais la donnée n'a pas de sens en elle-même. Un attribut peut être associé à une donnée. Cela peut être sous forme d'un objet, d'un filtre perceptif issu d'un

symbolisme particulier ou d'une observation. Exemple le 5 affiché sur un thermomètre digital (Figure 3).

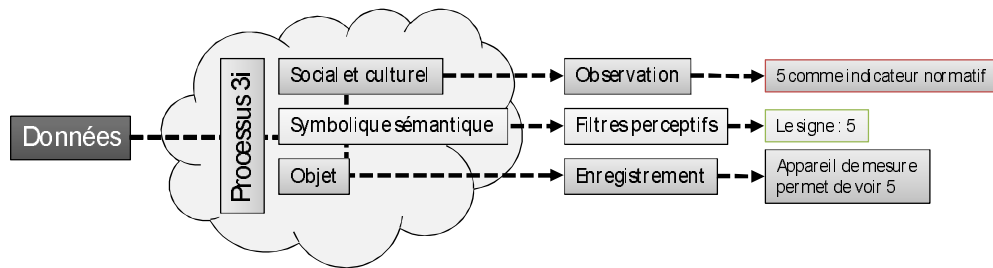


Figure 3 : Décomposition des données par le filtre 3i

2.2.2. L'INFORMATION

L'information (Figure 4) devient donc une collection de données organisée pour donner forme à un message le plus souvent sous forme visible, imagée, écrite ou orale, pour réduire une incertitude et transmettre quelque chose qui déclenche un processus de cognition, de compréhension du contexte dans lequel se situe la donnée initiale. Le fait de lire 5 degrés Celsius donne une information dans un contexte significatif issu d'une donnée passant par un filtre conceptuel d'échelle de température normée. Cette perception est en accord avec (Simon, 84), (Le Moigne, 90), (Vernadat, 96), (Davis, 85), (Bloom, 56), (Bierly, 00), (Nonaka, 00).

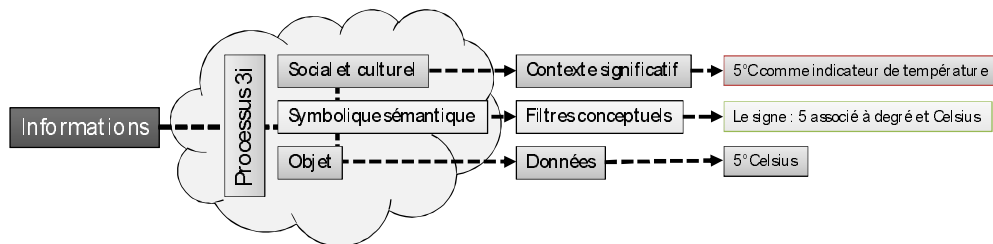


Figure 4 : Décomposition de l'information par le filtre 3i

2.2.3. LA CONNAISSANCE

La connaissance est envisagée comme un ensemble de faits, d'événements, de règles d'inférence et heuristiques permettant à un système de fonctionner. La connaissance transforme alors les informations par un processus de transformation des informations numériques ou non, intégré au sujet (Figure 5).

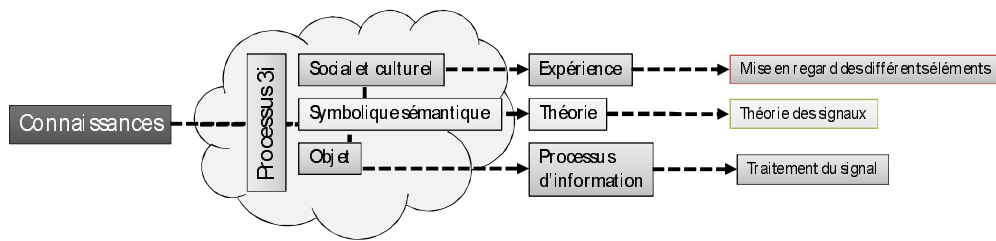


Figure 5 : Décomposition des connaissances par le filtre 3i

La connaissance implique forcément l'homme «porteur» car elle est inséparable du sujet porteur. La connaissance concerne deux notions, celle qui est issue généralement de la connaissance tacite et la connaissance issue d'un système explicite [Grant, 96]. C'est un système qui est à la fois créé et créatif.

2.3. COMPOSANTS DE LA TRANSFORMATION / TRAITEMENT DES DONNEES, DES INFORMATIONS, DES CONNAISSANCES

Le processus de transformation des activités de support dans la chaîne de valeur de la génération de la connaissance est divisé en deux catégories principales: la première catégorie est réelle et objective. Elle peut être réalisée par l'être humain et le raisonnement peut être automatisé. La deuxième catégorie, va de l'information et de la connaissance explicite à la capacité. Dans cette catégorie, l'existence de l'être humain est primordiale et de par sa nature elle est intangible. Ainsi le rôle de la technologie de l'information devient l'élément principal. De la réalité aux données. Comme nous l'avons expliqué plus haut, les données sont les matières premières accumulées par une personne ou une observation automatisée. Ce sont des entités syntaxiques comme les codes, les faits, les images, les sons, les symboles discrets ou déstructurés, les morceaux de matières premières choisis parmi des événements particuliers, des fragments de la réalité, ou des phénomènes perçus à travers des filtres, des observations hors du contexte, des enregistrements et des stockages. La collation de ces données permet la constitution de banques de données. Ces différentes données font partie d'une énorme masse qui va dans un futur proche permettre la résolution de problèmes et la prise de décision adéquate.

Des données à l'information. Il est maintenant accepté qu'une information soit une donnée dans un contexte avec une signification. L'interprétation, la représentation, la manipulation, l'organisation et l'analyse des données donnent forme et fonction à ces mêmes données. Les filtres conceptuels, le contexte dans lequel se font la signification, la pertinence, et le but sont

les principales transformations des données. Cela va aboutir à produire de l'information. Bien que, la collecte des données et leur positionnement dans un contexte significatif permet de réduire une incertitude dans la résolution des problèmes et la prise de décision, il est à noter que la surcharge d'informations risque de perturber la compréhension de l'acteur. Il est alors préférable de réduire cette complexité en rendant le contexte plus simple.

De l'information à la connaissance. La claire compréhension d'une information est l'objectif qui nous amène tout naturellement vers la connaissance. La compréhension, la réalisation, la modélisation, la perspicacité, l'authentification, l'application, le contrôle et l'affinage et l'utilisation forment la base des activités de transformation vers la génération des connaissances. L'information traitée, les expériences, et les théories dans un contexte sémantique identifié sont le plus haut niveau de la connaissance. Dans cette perspective, nous considérons la connaissance comme une association entre les connaissances tacites et explicites. Hélas, nous sommes en face de deux problèmes différents. Pour décrire comment la connaissance est similaire ou différente de l'information, [Nonaka et Takeuchi, 95] proposent trois observations. D'abord, la connaissance, à la différence de l'information, est un sujet d'opinion et d'engagement. La connaissance est une orientation, un point de vue, ou une intention particulière. En second lieu, la connaissance, à la différence de l'information, est au sujet d'action. Troisièmement, la connaissance, comme l'information, est sujet à interprétation. Elle est dans contexte particulier. Alors, la connaissance est constituée d'un sujet de contenu, de contexte, et d'intention. Nous pensons que la décomposition triple instrumentée complète la démonstration (Figure 6). Ainsi la décomposition complète peut se présenter sous une forme simplifiée. L'environnement social et culturel se décompose en observations dans un contexte significatif basé sur des expériences.

L'approche symbolico-sémantique passe par des filtres perceptifs amenant à des filtres conceptuels permettant d'en tirer des théories propres.

La dimension objectale de cette décomposition permet à partir de l'enregistrement d'une dimension quelconque, d'en faire une donnée intégrée dans un processus d'information caractéristique.

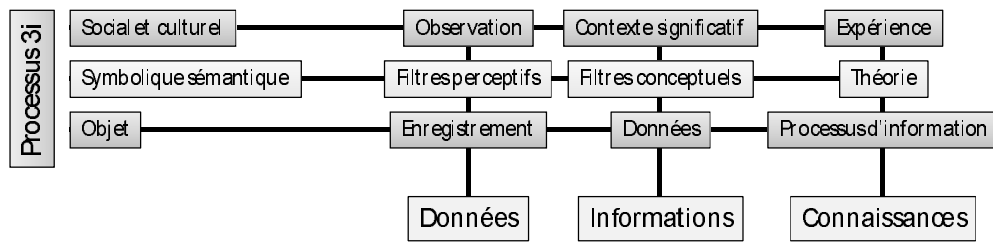


Figure 6 : Chaîne de valeur de la génération des connaissances

3. CONCLUSION :

Cet article pose les prémices d'un nouveau travail à entreprendre. En effet, il convient maintenant de donner de la réalité à une approche qui nous apparaît robuste dans l'analyse. Les étapes évoquées précédemment, cette décomposition systématique de la chaîne de valeur des connaissances par le prisme de la triple instrumentation, montre la richesse d'une telle proposition. Nous devons maintenant montrer que cette façon de décomposer est viable pour des domaines connexes à celui envisagé. Il nous faut maintenant proposer un modèle interactif récursif permettant de décliner en amont et en aval les différents éléments de la chaîne de valeur et d'en faire un processus dynamique viable.

4. BIBLIOGRAPHIE :

- [Ackoff, 89] Ackoff, R.L., From Data to Wisdom. Journal of Applied Systems Analysis, 16: p. 3-9, 1989.
- [Bierly, 00] Bierly, P.E., Kessler, E. H., Christensen, E. W., Organizational Learning, Knowledge and Wisdom. Journal of Organizational Change Management, 13(6): p. 595-518, 2000.
- [Bloom, 56] Bloom, B.S., Taxonomy of Educational Objectives, Handbook 1: Cognitive Domain., New York, NY: Longman, 1956.
- [Brunel, 09] International Journal of Product Development, Copyright © 2004 Inderscience Enterprises Ltd., 2009
- [Boughzala, 06] Boughzala Imed, Ermine J-L, Trends in Enterprise Knowledge Management, 296 p., 01-2006.
- [Davis, 85] Davis, G.B., Olson, M. H., Management Information Systems: Conceptual Foundations, Structure and Development., New York, NY: McGraw Hill, 1985.
- [Ermine, 08] Ermine J.L., Management et ingénierie des connaissances. Hermès Lavoisier, ISBN : 978-2-7462-1945-8, 2008.
- [Fisher, 97] Fisher Marshall L. What Is the Right Supply Chain for your Product? appeared in the March-April, issue of The Harvard Business Review, 1997
- [Grant, 96] Grant, M.A., Toward a Knowledge-Based Theory of the Firm. Strategic Management Journal, 17(Winter Special Issue): p. 109-122, 1996.
- [Hedlund, 93] Hedlund, G., Nonaka, I., Models of Knowledge Management in the West and Japan, in Implementing Strategic Process: Change, Learning & Cooperation., P. Lorange, Chakravarthy B., Roos, J., Van de Ven, A., Editor., Oxford: Basil Blackwell. p. 117-144, 1993.
- [Le Moigne, 90] Le Moigne J. L., « La modélisation des systèmes complexes », Bordas, 1990.
- [Mélèse, 90] Mélèse J., "Au sujet de l' information" In Approche systémique des organisations, les Edition d'organisation, Paris, 1990.
- [Moradi, 08] Moradi M., Brunel S., Vallespir B., Value chain approach to semantic process of knowledge creation: a perspective data to capability, 29th McMaster World Congress, Hamilton, Ontario, Canada, IMS - LAPS/GRAI University of Bordeaux 1, January 16-18, 2008.

- [Nonaka, 00] Nonaka, (2000), Toyama and Konno: SECI, “Ba and Leadership: a Unified Model of Dynamic Knowledge Creation”, Long Range Planning 33, pp 5-34, 2000.
- [Nonaka et Takeuchi, 95] Nonaka I., Takeuchi H., “The Knowledge-Creating Company : How Japanese Companies Create the Dynamics of Innovation”, Oxford University Press, 1995.
- [Prahalad, 90] Prahalad, C.K., Hamel, G., The Core Competence of the Corporation. Harvard Business Review, p. 79-91, 1990.
- [Prusak, 96] Prusak, L., The Knowledge Advantage. Strategy and Leadership, 24: p. 6-8, 1996.
- [Roth, 96] Roth, A.V., Achieving Strategic Agility through Economies of Knowledge. Strategy and Leadership, 24: p. 30-37, 1996.
- [Simon, 84] Simon H.A., “The Sciences of the Artificial”, 2nd edition, MIT Press, New York, 1984.
- [Spender, 96a] Spender J.C., Grant, R. M., (1996), Knowledge and the Firm: Overview. Strategic Management Journal, 17(Winter Special Issue): p. 5-9, 1996.
- [Spender, 96b] Spender J.C., Making Knowledge the Basis of a Dynamic Theory of the Firm. Strategic Management Journal, 17(Winter Special Issue): p. 45-62, 1996.
- [Winter, 87] Winter S.G., Knowledge and Competence as Strategic Assets, in the Competitive Challenge: Strategies for Industrial Innovation and Renewal, D.J. Teece, Editor. Cambridge, MA: Ballinger. p. 159-184, 1987.