

Une approche multimodèle pour le diagnostic des systèmes non linéaires

Rodolfo ORJUELA, Benoît MARX, José RAGOT et Didier MAQUIN

Centre de Recherche en Automatique de Nancy (CRAN)
Nancy-Université, CNRS, 2 avenue de la forêt de Haye, F-54516 Vandœuvre-lès-Nancy, France
rodolfo.orjuela@ensem.inpl-nancy.fr, benoit.marx@ensem.inpl-nancy.fr
jose.ragot@ensem.inpl-nancy.fr, didier.maquin@ensem.inpl-nancy.fr

Résumé – Cet article propose deux stratégies de diagnostic à base d’observateurs pour des systèmes non linéaires représentés par une classe particulière de multimodèle nommée *multimodèle découplé*. Dans un premier temps, la structure du multimodèle découplé est présentée puis mise à profit afin de concevoir deux sortes d’observateurs. La première, dite à gain proportionnel (P), permet d’effectuer une estimation de l’état du système alors que la deuxième, dite à gain proportionnel-intégral (PI), rend possible l’estimation simultanée de l’état et des entrées inconnues agissant sur le système (p. ex. un défaut). La convergence de l’erreur d’estimation des deux observateurs est étudiée à l’aide de la méthode de Lyapunov. Dans un deuxième temps, les observateurs P et PI sont exploités en vue de générer des indicateurs de défauts permettant d’accomplir les tâches de détection, de localisation et éventuellement d’estimation des défauts de capteur. Ces stratégies de diagnostic sont illustrées en considérant le modèle simplifié d’un bioréacteur, un procédé de nature non linéaire largement répandu dans l’industrie chimique.

Abstract – In this paper two observer-based fault diagnosis strategies for nonlinear systems modelled by a particular kind of multiple model, namely *decoupled multiple model*, are proposed. The decoupled multiple model is firstly presented and a comparison between this model and the most used multiple model is proposed. Afterward, the state estimation problem is tackled with the help of two observers. The first one, known as Proportional-observer (P), provides a state estimation and the second one, known as Proportional-Integral observer (PI), can be used for simultaneous state and unknown input (e.g. a fault) estimations. The estimation error convergence of both observers is investigated with the help of the well-known Lyapunov method. The proposed P and PI observers are employed for fault-signal generation in order to cope with the fault sensor detection, isolation and estimation. The proposed observer-based fault strategies are illustrated via a simplified bioreactor model, a nonlinear system largely employed in biochemical engineering.

1 Introduction

La conduite de systèmes de plus en plus complexes nécessite l’intégration de *modules de surveillance et de diagnostic* permettant de générer des symptômes de défaillance du système. En effet, ces symptômes peuvent être exploités en vue, par exemple, d’alerter l’opérateur en cas de dysfonctionnement de façon à garantir sa sécurité et l’intégrité du système.

D’une façon générale, un module de diagnostic exploite le principe de *redondance*, c’est-à-dire la capacité à disposer de deux ou de plusieurs moyens de détermination d’une même grandeur caractéristique du système (variable, paramètre, signal, etc.). L’incohérence entre les différentes estimations d’une même grandeur est révélatrice d’un éventuel dysfonctionnement du système. De nombreuses méthodes et techniques de diagnostic, faisant appel à différentes formes de redondance (matérielle ou analytique), ont été développées (voir par exemple [22, 23]). Parmi les techniques exploitant une redondance analytique du système figurent les techniques d’estimation d’état à base d’*observateurs* [4, 16].

Dans ce contexte de diagnostic, l’estimation des variables d’état d’un système constitue une phase intermédiaire qui permet de fournir une estimation des variables caracté-

ristiques du système (p. ex. ses sorties) engendrant ainsi une certaine forme de redondance analytique. Le diagnostic du système est opéré en testant la cohérence entre les signaux de sortie mesurés et les signaux de sortie estimés à l’aide de l’observateur. Cette comparaison entre les mesures et leurs estimées donne naissance à un indicateur de défaut appelé également *résidu*. Un résidu est, en théorie, nul dans des conditions normales de fonctionnement, les sorties du système et celles estimées par l’observateur devant coïncider. En effet, l’observateur piloté par les mêmes signaux d’entrée que ceux appliqués au système est en mesure de fournir les mêmes signaux de sortie, à condition toutefois que le modèle employé pour la synthèse de l’observateur reproduise avec précision le comportement du système à surveiller dans tout son domaine de fonctionnement. Toutefois, la synthèse de l’observateur peut devenir très délicate voire impossible selon le type (linéaire ou non linéaire) et la complexité du modèle employé, d’où l’importance de disposer d’un modèle mathématique du système à la fois *simple* et *précis*.

L’obtention d’un modèle mathématique d’un système est loin d’être aisée en raison notamment de la nature complexe des systèmes présentant des comportements de nature non linéaire. Bien souvent, il faut faire appel à des techniques d’identification de type boîte noire pour repré-

senter mathématiquement les comportements dynamiques de tels systèmes [18]. En effet, les lois qui régissent le fonctionnement de systèmes trop complexes peuvent être mal connues ou tout simplement difficiles à mettre en équation. En règle générale, le modèle de connaissance obtenu se révèle lui-même trop complexe pour concevoir un observateur. Au problème initialement posé par la synthèse de l'observateur vient donc se superposer le problème initial de l'identification paramétrique du modèle avec toutes les difficultés qu'il comporte. Il convient alors de proposer des techniques d'estimation d'état conçues à partir de modèles de représentation non linéaire d'une part assez généraux pour prendre en compte un nombre varié de situations de fonctionnement du système et d'autre part structurellement aptes à favoriser la synthèse de l'observateur. Le recours à des modèles de représentation non linéaire s'impose dans la mesure où les modèles LTI ne sont pas aptes à caractériser correctement le comportement global du système.

L'approche multimodèle est une puissante technique de modélisation des systèmes non linéaires qui permet de parvenir à un bon compromis entre la précision et la complexité du modèle [11]. Les multimodèles sont reconnus pour leur capacité à prendre en compte les changements dans le mode de fonctionnement du système et à reproduire son comportement avec précision dans une large plage de fonctionnement. De plus, ils offrent des propriétés mathématiques qui peuvent être mises à profit lors de la synthèse de l'observateur. Ces propriétés favorisent en particulier l'extension aux systèmes non linéaires de certains résultats obtenus pour les systèmes linéaires et ce, sans avoir à effectuer d'analyse spécifique de la non-linéarité du système.

2 A propos de l'approche multimodèle

Le principe de l'*approche multimodèle* [11] repose sur la réduction de la complexité du système par le fractionnement de son espace de fonctionnement en un nombre fini de zones de fonctionnement (voir figure 1).

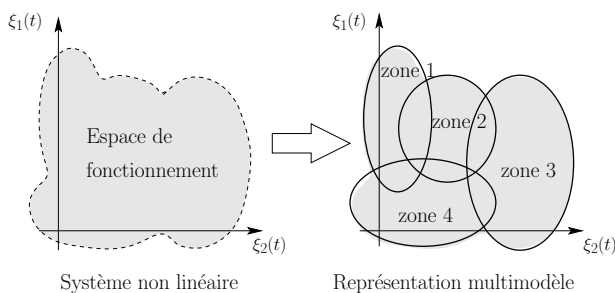


FIG. 1 – Approche multimodèle

Un *sous-modèle* de structure simple et souvent linéaire peut alors servir à la description du comportement dynamique du système dans chaque zone. Le comportement global du système est ensuite représenté en considérant judicieusement la contribution relative de chaque sous-modèle au moyen d'une *fonction de pondération* associée à chaque zone de fonctionnement. Un multimodèle peut

être alors considéré comme un ensemble de sous-modèles agrégés au moyen d'un mécanisme d'interpolation.

Dans ce contexte de modélisation, deux grandes familles de multimodèles sont recensées selon que les sous-modèles sont *homogènes*, c'est-à-dire qu'ils partagent le même espace d'état (*multimodèle de Takagi-Sugeno*) ou *hétérogènes*, lorsque leur structure et leur espace d'état diffèrent (*multimodèle découplé*). Ces deux structures font appel à des mécanismes différents d'agrégation des sous-modèles. Elles sont présentées dans les deux sections suivantes.

2.1 Le multimodèle de Takagi-Sugeno

La structure du multimodèle de Takagi-Sugeno est largement répandue, aussi bien dans l'analyse que dans la synthèse des multimodèles [11]. Elle se présente sous la forme suivante :

$$x(t+1) = \sum_{i=1}^L \mu_i(\xi(t)) \{A_i x(t) + B_i u(t)\}, \quad (1a)$$

$$y(t) = \sum_{i=1}^L \mu_i(\xi(t)) C_i x(t), \quad (1b)$$

où $x \in \mathbb{R}^n$ est le vecteur d'état, $u \in \mathbb{R}^m$ le vecteur de commande et $y \in \mathbb{R}^p$ le vecteur de mesures. Les matrices $A_i \in \mathbb{R}^{n \times n}$, $B_i \in \mathbb{R}^{n \times m}$ et $C_i \in \mathbb{R}^{p \times n}$ associées aux sous-modèles sont constantes et supposées connues.

Les quantités $\mu_i(\xi(t))$ représentent les *fonctions de pondération* qui assurent la transition entre les sous-modèles et qui dépendent de la variable d'indexation $\xi(t)$. Cette dernière peut correspondre, par exemple, à des variables mesurables du système (le signal d'entrée ou de sortie du système) ou à des variables non mesurables¹ (l'état du système par exemple) [10]. Les *fonctions de pondération* possèdent les propriétés suivantes :

$$\sum_{i=1}^L \mu_i(\xi(t)) = 1, \quad \forall t \quad (2a)$$

$$0 \leq \mu_i(\xi(t)) \leq 1 \quad \forall i = 1 \dots L, \forall t. \quad (2b)$$

L'intérêt suscité par le multimodèle de Takagi-Sugeno lors de la modélisation, de la commande ou de l'estimation d'état des systèmes non linéaires a largement été démontré depuis une vingtaine d'années [1, 11, 19]. Remarquons toutefois que d'un point de vue structurel tous les sous-modèles de ce multimodèle ont la même dimension, un vecteur d'état unique x étant utilisé. Par conséquent, la complexité des sous-modèles est invariable quelle que soit la complexité du système dans les zones de fonctionnement. Le multimodèle ainsi obtenu peut être alors surparamétré et sa complexité inutilement augmentée.

2.2 Le multimodèle découplé

Filev [6] propose un multimodèle issu de l'agrégation des sous-modèles sous la forme d'une structure à états

¹Ce cas n'est pas considéré dans cet article.

découplés :

$$x_i(t+1) = A_i x_i(t) + B_i u(t), \quad (3a)$$

$$y_i(t) = C_i x_i(t), \quad (3b)$$

$$y(t) = \sum_{i=1}^L \mu_i(\xi(t)) y_i(t), \quad (3c)$$

où $x_i \in \mathbb{R}^{n_i}$ et $y_i \in \mathbb{R}^p$ sont respectivement le vecteur d'état et le vecteur de sortie du $i^{\text{ème}}$ sous-modèle et où $u, y, \xi, A_i \in \mathbb{R}^{n_i \times n_i}, B_i \in \mathbb{R}^{n_i \times m}$ et $C_i \in \mathbb{R}^{p \times n_i}$ ont été définis dans la section précédente.

La sortie globale du multimodèle est la somme pondérée des sorties des sous-modèles. Le mélange entre les sous-modèles s'effectue donc à travers l'équation de mesure. Chaque sous-modèle possède par conséquent son propre espace d'état et y évolue indépendamment en fonction du signal de commande et de son état initial. Le principal avantage du multimodèle découplé réside donc dans le fait qu'il permet le recours à un *vecteur d'état de dimension différente* pour chaque sous-modèle, contrairement aux modèles de Takagi-Sugeno. Il devient ainsi possible d'adapter, lors de la phase d'identification, la complexité de chaque sous-modèle à la complexité du comportement dynamique du système dans les différentes zones de fonctionnement. Le recours à cette structure épargne alors une description fine et uniforme de l'espace de fonctionnement du système. Ceci permet de réduire le nombre global de paramètres à identifier. L'introduction d'un tel *degré de flexibilité* favorise la *généralité* du multimodèle découplé, en particulier lors de la modélisation de systèmes dont la structure ou le comportement peuvent présenter des changements selon le régime de fonctionnement.

Ce multimodèle a déjà été utilisé pour effectuer l'identification [14, 21] et/ou la commande [7, 8, 9] de systèmes non linéaires. Il semble toutefois, au regard des travaux actuellement publiés [13, 20], que peu d'études théoriques portant sur l'estimation d'état en général et sur le diagnostic des systèmes non linéaires en particulier réalisés à l'aide du multimodèle découplé ont été menées.

3 A propos de l'identification par un multimodèle découplé

La représentation mathématique des comportements dynamiques de nombreux systèmes rencontrés dans l'industrie nécessite bien souvent le recours à des techniques de modélisation expérimentale, un modèle de connaissance pouvant s'avérer difficile voire impossible à établir.

Nombreux sont les travaux de recherche dédiés à l'identification des systèmes non linéaires par le biais d'une approche multimodèle. En effet, il n'y a pas de méthodologie spécifique capable de conduire à une représentation multimodèle unique d'un système. Dans tous les cas, l'élaboration d'un multimodèle soulève trois problèmes majeurs, à savoir :

1. Le choix de la variable caractéristique (c.-à-d. la variable de décision ξ) du système permettant d'indexer les fonctions de pondération.

2. La décomposition de l'espace de fonctionnement du système en un nombre fini de zones de fonctionnement. Cette étape s'accompagne éventuellement d'une optimisation des fonctions poids associées à chaque zone.
3. La détermination de la structure du multimodèle et l'identification paramétrique de chaque sous-modèle.

Il convient de souligner que ces trois problèmes présentent un degré de complexité important défavorisant leur résolution simultanée. Toutefois, des procédures d'identification paramétrique peuvent être utilisées afin d'obtenir une solution sous-optimale à ces problèmes.

Dans [21] une démarche d'identification est proposée afin de mettre en place une loi de commande. L'espace de fonctionnement du système est décomposé au moyen d'une grille, établie à partir de l'analyse du comportement en régime statique du système. Le comportement du système étant supposé linéaire dans chaque zone, les sous-modèles peuvent être identifiés individuellement au moyen de techniques classiques d'identification à partir des données d'entrée/sortie du système générées dans chacune des zones. Néanmoins, de multiples campagnes d'essais sont nécessaires à l'obtention d'autant de jeux de données par zone de fonctionnement que de sous-modèles à identifier (chaque jeu de données étant propre à un sous-modèle et donc à un mode de fonctionnement).

Dans [24], un algorithme dit à deux niveaux d'optimisation permet d'estimer les paramètres des sous-modèles et des fonctions de pondération pour une classe particulière de multimodèle découplé. Dans ce multimodèle, la pondération est effectuée sur l'entrée des sous-modèles et non sur les sorties. Ce mécanisme d'agrégation préserve le caractère découplé des sous-modèles utilisés.

Récemment nous avons proposé une procédure d'identification paramétrique hors ligne d'un multimodèle découplé [13, 14]. Un algorithme itératif d'optimisation non linéaire de différents critères d'optimisation a permis d'estimer les paramètres des sous-modèles en considérant connue la partition de l'espace de fonctionnement du système. Ces critères d'optimisation favorisent soit l'adéquation globale du modèle (critère global) soit son adéquation locale dans chaque zone de fonctionnement (critère local).

L'ensemble de ces travaux montre les capacités de la structure du multimodèle découplé à capturer le comportement non linéaire d'un système.

4 Conception d'observateurs à l'aide d'un multimodèle découplé

La structure du multimodèle découplé a été exploitée dans [20] en vue de concevoir une stratégie de détection et de localisation des défauts pour un système non linéaire à base d'observateurs (dans ces travaux, la structure du multimodèle est nommée *Neuro-Fuzzy Decoupling Fault Detection Scheme* NFDFDS). Toutefois, bien que les résultats exposés soient encourageants, aucune étude théorique de l'erreur d'estimation n'est abordée dans ces travaux et aucune preuve rigoureuse de la convergence vers zéro de cette erreur n'est proposée.

Dans cette section, nous présentons une démarche de synthèse de deux observateurs d'état dits à gain proportionnel et à gain proportionnel-intégral [13, 15]. Il est supposé par la suite que le processus à surveiller peut être décrit avec précision à l'aide d'un multimodèle découplé. Une preuve théorique de la convergence de l'erreur d'estimation est donnée à l'aide de la méthode de Lyapunov. Cette dernière largement répandue dans l'étude des systèmes non linéaires permet d'obtenir des conditions suffisantes sous forme d'inégalités linéaires matricielles (Linear Matrix Inequalities LMI) [2].

Notations : Par la suite, une matrice P définie positive (négative) sera notée $P > 0$ ($P < 0$) et la transposée d'une matrice P sera notée P^T . I est la matrice identité de dimension appropriée, $\text{diag}\{A_1, \dots, A_n\}$ est une matrice diagonale par blocs de coefficients diagonaux A_i . Afin d'alléger l'écriture, $\mu_i(\xi(t))$ sera abrégée sous la forme $\mu_i(t)$.

4.1 Observateur à gain proportionnel (P)

Récemment, la conception d'un observateur dit à gain proportionnel (P) a été proposée [13, 15]. La structure de cet observateur est une extension aux multimodèles de l'observateur à gain proportionnel classiquement utilisé pour les systèmes linéaires [12].

4.1.1 Structure de l'observateur à gain proportionnel

L'observateur à gain proportionnel se présente sous la forme suivante :

$$\hat{x}_i(t+1) = A_i \hat{x}_i(t) + B_i u(t) + K_i (y(t) - \hat{y}(t)), \quad (4a)$$

$$\hat{y}_i(t) = C_i \hat{x}_i(t), \quad (4b)$$

$$\hat{y}(t) = \sum_{i=1}^L \mu_i(t) \hat{y}_i(t), \quad (4c)$$

où $\hat{x}_i \in \mathbb{R}^{n_i}$ est l'estimation du vecteur d'état du $i^{\text{ème}}$ sous-modèle, $y(t)$ la sortie du multimodèle, $\hat{y}(t)$ la sortie reconstruite par l'observateur et $K_i \in \mathbb{R}^{n_i \times p}$ le gain du $i^{\text{ème}}$ observateur à déterminer.

Cet observateur fait appel au principe d'estimation d'état classiquement employé dans l'estimation d'état à l'aide d'un observateur dit de Luenberger à savoir, une recopie du modèle du système assortie d'un terme additionnel de bouclage sur l'erreur de la sortie [12]. Il convient de souligner à ce niveau, que les sorties $y_i(t)$ des sous-modèles doivent être considérées comme des "signaux artificiels de modélisation" utilisés pour décrire le comportement non linéaire du système réel. Par conséquent, ces signaux ne sont pas exploitables pour piloter un observateur. En effet, seule la sortie globale du multimodèle $y(t)$ dans la mesure où elle est accessible à la mesure peut être assimilée à une grandeur physique du système.

L'introduction d'un vecteur d'état augmenté de la forme :

$$x(t) = [x_1^T(t) \cdots x_i^T(t) \cdots x_L^T(t)]^T \in \mathbb{R}^n, \quad n = \sum_{i=1}^L n_i$$

permet de réécrire les équations de l'observateur (4) sous une forme plus compacte :

$$x(t+1) = \tilde{A}x(t) + \tilde{B}u(t) + \tilde{K}(y(t) - \hat{y}(t)), \quad (5a)$$

$$y(t) = \tilde{C}(t)x(t), \quad (5b)$$

où

$$\tilde{A} = \text{diag}\{A_1, \dots, A_n\} \in \mathbb{R}^{n \times n}, \quad (6a)$$

$$\tilde{B} = [B_1^T, \dots, B_n^T]^T \in \mathbb{R}^{n \times m}, \quad (6b)$$

$$\tilde{C}(t) = [\mu_1(t)C_1, \dots, \mu_L(t)C_L] \in \mathbb{R}^{p \times n}, \quad (6c)$$

$$\tilde{K} = [K_1^T, \dots, K_L^T]^T \in \mathbb{R}^{n \times p}. \quad (6d)$$

4.1.2 Détermination des gains de l'observateur P

Les gains K_i de l'observateur P sont déterminés afin que l'erreur d'estimation de l'état

$$e(t) = x(t) - \hat{x}(t) \quad (7)$$

converge rapidement vers zéro.

L'évolution de l'erreur d'estimation d'état (7) est obtenue à partir de l'équation précédente et des formes augmentées des équations du multimodèle et de l'observateur :

$$\begin{aligned} e(t+1) &= (\tilde{A} - \tilde{K}\tilde{C}(t))e(t), \\ &= A_{\text{obs}}(t)e(t). \end{aligned} \quad (8)$$

Remarque 1. Le lecteur peut remarquer que la matrice à paramètres variables dans le temps $\tilde{C}(t)$ admet, compte tenu des propriétés (2) des fonctions de pondération, la réécriture suivante :

$$\tilde{C}(t) = \sum_{i=1}^L \mu_i(t) \tilde{C}_i, \quad (9)$$

où chaque \tilde{C}_i est une matrice bloc à paramètres constants de la forme :

$$\tilde{C}_i = [0 \quad \cdots \quad C_i \quad \cdots \quad 0], \quad (10)$$

c.-à-d. que tous ses blocs sont nuls excepté le $i^{\text{ème}}$ bloc qui est égal à C_i .

Il est illusoire de croire que la synthèse individuelle d'un observateur pour chaque sous-modèle conduit à la synthèse de l'observateur global du multimodèle. Cette démarche individuelle de synthèse des observateurs peut s'avérer dangereuse et ne garantit en aucun cas la convergence vers zéro de l'erreur d'estimation (7). En effet, le mélange entre les sorties des sous-modèles doit être impérativement pris en considération lors de la synthèse de l'observateur afin de garantir la convergence de l'erreur d'estimation (7) pour un mélange arbitraire entre les sorties des sous-modèles et ce, quel que soit l'état initial du système $x(0)$ et de l'observateur $\hat{x}(0)$. Pour cette raison, la synthèse de tous les observateurs est réalisée simultanément à partir de l'équation (8). La convergence de l'erreur d'estimation est analysée à l'aide de la méthode de Lyapunov.

Le théorème suivant propose des conditions suffisantes assurant la convergence exponentielle de l'erreur d'estimation.

Théorème 1. *L'erreur d'estimation d'état, entre le multimodèle découplé à temps discret (3) et l'observateur à gain proportionnel (4), converge exponentiellement vers zéro s'il existe une matrice symétrique et définie positive P et une matrice G vérifiant les LMI suivantes :*

$$\begin{bmatrix} (1-2\alpha)P & \tilde{A}^T P - \tilde{C}_i^T G^T \\ P\tilde{A} - G\tilde{C}_i & P \end{bmatrix} > 0, i = 1, \dots, L, \quad (11)$$

pour un taux de décroissance $0 < \alpha < 0.5$ donné. Le gain de l'observateur est donné par $\tilde{K} = P^{-1}G$.

Éléments de preuve : La démonstration complète de ce théorème est omise ici. Toutefois, elle s'effectue en considérant une fonction candidate de Lyapunov de la forme :

$$V(e(t)) = e^T(t)Pe(t), \quad P > 0 \quad P = P^T. \quad (12)$$

La convergence exponentielle de l'erreur d'estimation est garantie si [2] :

$$\exists P = P^T > 0, \alpha > 0 : \Delta V(e(t)) + 2\alpha V(e(t)) < 0, \quad (13)$$

où $\Delta V(e(t)) = V(e(t+1)) - V(e(t))$ et où α est le taux de décroissance qui sert à quantifier la vitesse de convergence de l'erreur d'estimation.

La condition LMI (11) est obtenue par une manipulation algébrique des expressions (12), (13) et (8). La preuve complète du théorème est proposée dans [13]. \square

Remarque 2. *La convergence exponentielle de l'erreur d'estimation est une notion plus forte que la convergence asymptotique. En effet, la convergence exponentielle impose une vitesse de convergence vers la valeur finale alors que la convergence asymptotique garantit seulement l'existence de cette valeur finale. La convergence asymptotique est obtenue en considérant un taux de décroissance nul ($\alpha = 0$) dans le théorème 1.*

Remarque 3. *Une solution satisfaisant les conditions LMI du théorème précédent peut par exemple être obtenue au moyen d'algorithmes d'optimisation convexe sous contraintes. Pour y parvenir, nous avons utilisé YALMIP² couplée au solver SeDuMi³ (Self-Dual-Minimisation package).*

4.2 Observateur à gain proportionnel-intégral (PI)

Dans cette section, un multimodèle découplé dont une partie des entrées est inconnue est considéré. Une entrée inconnue est en mesure de modéliser un signal mesurable ou non qui agit sur le système. Les entrées inconnues peuvent représenter une partie du signal de commande non accessible à la mesure ou un défaut dans un contexte de diagnostic. Ces raisons expliquent l'intérêt porté à l'estimation des entrées inconnues dans un contexte de diagnostic.

La structure du multimodèle découplé (3) est modifiée comme suit de façon à prendre en compte le vecteur d'en-

trées inconnues $\eta(t)$ susceptible d'agir sur le système :

$$x_i(t+1) = A_i x_i(t) + B_i u(t) + D_i \eta(t), \quad (14a)$$

$$y_i(t) = C_i x_i(t), \quad (14b)$$

$$y(t) = \sum_{i=1}^L \mu_i(\xi(t)) y_i(t) + V \eta(t), \quad (14c)$$

où $x_i \in \mathbb{R}^{n_i}$ et $y_i \in \mathbb{R}^p$ sont respectivement l'état et la sortie du $i^{\text{ème}}$ sous-modèle, où $u \in \mathbb{R}^m$ est l'entrée, $\eta \in \mathbb{R}^l$ l'entrée inconnue et $y \in \mathbb{R}^p$ la sortie. Les matrices $A_i \in \mathbb{R}^{n_i \times n_i}$, $B_i \in \mathbb{R}^{n_i \times m}$, $D_i \in \mathbb{R}^{n_i \times l}$, $C_i \in \mathbb{R}^{p \times n_i}$ et $V \in \mathbb{R}^{p \times l}$ sont connues. Les nouvelles matrices D_i et V caractérisent respectivement l'impact de l'entrée inconnue η sur l'état et sur la sortie du système.

Remarque 4. *La matrice V permet de modéliser l'incidence des entrées inconnues sur la sortie du système (p. ex. un défaut de capteur). Les matrices D_i permettent de modéliser l'incidence des entrées inconnues sur la dynamique du système (p. ex. le défaut d'un composant interne du système).*

Remarque 5. *La même entrée inconnue η apparaît dans l'équation dynamique et dans l'équation de sortie du multimodèle. Cependant des entrées inconnues différentes, l'une affectant l'équation dynamique et l'autre l'équation de sortie, peuvent être prise en compte à partir d'un choix judicieux des structures des matrices D_i , V et $\eta(t)$, par exemple, $D_i = [\bar{D}_i \quad 0]$, $V = [0 \quad \bar{V}]$ et $\eta(t) = [\eta_a(t) \quad \eta_s(t)]^T$.*

4.2.1 Structure de l'observateur à gain proportionnel-intégral

L'estimation simultanée de l'état et des entrées inconnues est réalisée ici à l'aide d'un observateur dit à gain proportionnel-intégral (PI). Cet observateur est connu pour ses propriétés de robustesse vis-à-vis des entrées inconnues variant faiblement [3, 17]. La structure de l'observateur PI est donnée par :

$$\hat{x}_i(t+1) = A_i \hat{x}_i(t) + B_i u(t) + D_i \hat{\eta}(t) + K_i (y(t) - \hat{y}(t)), \quad (15a)$$

$$\hat{\eta}(t+1) = \hat{\eta}(t) + K_I (y(t) - \hat{y}(t)), \quad (15b)$$

$$\hat{y}_i(t) = C_i \hat{x}_i(t), \quad (15c)$$

$$\hat{y}(t) = \sum_{i=1}^L \mu_i(t) \hat{y}_i(t) + V \hat{\eta}(t), \quad (15d)$$

où \hat{x}_i est l'estimation du vecteur d'état du $i^{\text{ème}}$ sous-modèle, $\hat{y}(t)$ la sortie reconstruite par l'observateur, $\hat{\eta}(t)$ l'estimation de l'entrée inconnue et $y(t)$ la sortie du multimodèle. Les gains $K_i \in \mathbb{R}^{n_i \times p}$ et $K_I \in \mathbb{R}^{l \times p}$ sont à déterminer.

L'appellation "observateur proportionnel-intégral" sous laquelle apparaît cet observateur tire son origine de la nature de la correction apportée par les gains K_i et K_I . En effet, le gain K_i assure une correction proportionnelle à l'erreur d'estimation de la sortie $y(t) - \hat{y}(t)$. Quant au gain K_I , il assure une correction dans la boucle intégrale décrite par l'équation (15b). Cette action intégrale permet d'estimer l'entrée inconnue à condition que cette dernière soit constante au cours du temps ou variant faiblement [3, 17].

²Disponible sur <http://control.ee.ethz.ch/>

³Disponible sur <http://sedumi.ie.lehigh.edu/>

Hypothèse 1. L'entrée inconnue $\eta(t)$ est supposée constante ou à dynamique très lente, c.-à-d. $\eta(k+1) \approx \eta(k)$.

4.2.2 Détermination des gains de l'observateur PI

Les gains K_i et K_I de l'observateur PI sont déterminés afin que l'erreur d'estimation de l'état

$$e(t) = x(t) - \hat{x}(t) \quad (16)$$

et l'erreur d'estimation de l'entrée

$$\varepsilon(t) = \eta(t) - \hat{\eta}(t) \quad (17)$$

convergent rapidement vers zéro.

La dynamique de l'erreur d'estimation d'état (16) est obtenue à l'aide des formes augmentées du multimodèle et de l'observateur PI. Elle est donnée par

$$e(t) = (\tilde{A} - \tilde{K}\tilde{C}(t))e(t) + (\tilde{D} - \tilde{K}V)\varepsilon(t), \quad (18)$$

où \tilde{A} , \tilde{K} , $\tilde{C}(t)$ ont déjà été définies en (6) et où

$$\tilde{D} = [D_1^T, \dots, D_L^T]^T \in \mathbb{R}^{n \times l}. \quad (19)$$

Quant à la dynamique de l'erreur d'estimation de l'entrée inconnue (17), elle est donnée par

$$\begin{aligned} \varepsilon(t+1) &= \eta(t) - \hat{\eta}(t), \\ &= \eta(t+1) - \hat{\eta}(t) - K_I(y(t) - \hat{y}(t)). \end{aligned} \quad (20)$$

Compte tenu du fait que l'entrée inconnue est considérée constante ou à dynamique très lente, $\eta(t+1) - \eta(t) \approx 0$, alors

$$\varepsilon(t+1) = \varepsilon(t) - K_I\tilde{C}(t)e(t) - K_IV\varepsilon(t). \quad (21)$$

Il vient finalement que :

$$\begin{bmatrix} e(t+1) \\ \varepsilon(t+1) \end{bmatrix} = \begin{bmatrix} \tilde{A} - \tilde{K}\tilde{C}(t) & \tilde{D} - \tilde{K}V \\ -K_I\tilde{C}(t) & I - K_IV \end{bmatrix} \begin{bmatrix} e(t) \\ \varepsilon(t) \end{bmatrix} \quad (22)$$

soit encore

$$e_a(t+1) = (A_a - K_a C_a(t))e_a(t), \quad (23)$$

où

$$\begin{aligned} e_a(t) &= \begin{bmatrix} e(t) \\ \varepsilon(t) \end{bmatrix}, \quad A_a = \begin{bmatrix} \tilde{A} & \tilde{D} \\ 0 & I \end{bmatrix}, \quad K_a = \begin{bmatrix} \tilde{K} \\ K_I \end{bmatrix}, \\ C_a(t) &= [\tilde{C}(t) \quad V]. \end{aligned}$$

Le théorème suivant propose des *conditions suffisantes* assurant la convergence exponentielle de l'erreur d'estimation pour l'observateur PI (15).

Théorème 2. L'erreur d'estimation d'état entre le multimodèle découplé à temps discret (14) et l'observateur à gain proportionnel-intégral (15) converge exponentiellement vers zéro s'il existe une matrice symétrique et définie positive P et une matrice G vérifiant les LMI suivantes :

$$\begin{bmatrix} (1-2\alpha)P & A_a^T P - \tilde{C}_i^T G^T \\ P A_a - G \tilde{C}_i & P \end{bmatrix} > 0, \quad i = 1, \dots, L, \quad (24)$$

où

$$\tilde{C}_i = [\tilde{C}_i \quad V] \quad (25)$$

pour un taux de décroissance $0 < \alpha < 0.5$ donné. Le gain de l'observateur est donné par $K_a = P^{-1}G$.

Éléments de preuve : Il est possible de constater que la dynamique de l'erreur d'estimation (23) se présente sous une forme analogue à celle de l'erreur d'estimation de l'observateur à gain proportionnel (8). Les conditions LMI du théorème 2 sont obtenues en adoptant une démarche similaire à celle proposée au cours de la section 4.1.2. La preuve complète du théorème est exposée dans [13]. \square

4.3 Conclusion partielle

Deux observateurs ont été présentés. L'observateur à gain proportionnel fournit une estimation de l'état du système alors que l'observateur à gain proportionnel-intégral rend possible l'estimation simultanée de l'état et des entrées inconnues affectant le système. Les résultats proposés peuvent être étendus de manière à augmenter par exemple la robustesse de l'estimation vis-à-vis des perturbations affectant le système.

5 Application au diagnostic d'un bioréacteur

L'objectif des sections suivantes est de présenter deux stratégies de diagnostic des défauts de capteur. Les observateurs à gain proportionnel et à gain proportionnel-intégral sont mis à profit pour générer des signaux indicateurs des défauts de capteur. Ces stratégies sont appliquées, à titre d'exemple, au diagnostic d'un bioréacteur simplifié.

5.1 Présentation du modèle du bioréacteur

Le terme bioréacteur désigne un récipient dans lequel se déroule une réaction bio-chimique. Une bioréaction fait en principe intervenir trois sortes de variables : la biomasse (p. ex. les micro-organismes), le substrat (p. ex. les sources de carbone dans l'alimentation) et les produits de la biomasse (p. ex. les enzymes).

Le comportement dynamique d'un bioréacteur continu homogène (infiniment mélangé) et limité par un seul substrat, réaction de type $S(t) \rightarrow X(t)$, peut être décrit à l'aide du modèle non linéaire suivant [5] :

$$\dot{S}(t) = D(t)(S_{in}(t) - S(t)) - kr(t), \quad (26a)$$

$$\dot{X}(t) = -D(t)X(t) + r(t), \quad (26b)$$

où $S(t)$ et $X(t)$ sont respectivement le taux de concentration du substrat carboné et celui de la biomasse, où $D(t) > 0$ est le taux de dilution, k un coefficient de rendement, $S_{in}(t)$ le taux de concentration d'alimentation en substrat et $r(t)$ la vitesse de réaction (c.-à-d. la production de biomasse par unité de volume). La vitesse de réaction $r(t)$ peut être caractérisée par l'expression

$$r(t) = \frac{\mu_{max} S(t)}{K_s + S(t)} X(t), \quad (27)$$

où μ_{max} et K_s sont deux constantes qui représentent respectivement la vitesse spécifique maximum de croissance et une constante de saturation. Les paramètres utilisés lors

de la simulation sont les suivants :

$$\mu_{max} = 0.33 \text{ h}^{-1}, \quad K_s = 5 \text{ gl}^{-1}, \quad k = 20 .$$

Le taux de concentration d'alimentation en substrat est considéré constant $S_{in} = 20 \text{ gl}^{-1}$ et le taux de dilution variable dans la plage $D \in [0.0 \quad 0.22] \text{ h}^{-1}$. Cette plage d'exploitation du bioréacteur assure son comportement non linéaire.

5.2 Représentation multimodèle du bioréacteur

L'objectif est de représenter le comportement dynamique du bioréacteur (26) par un multimodèle découplé. La représentation multimodèle du bioréacteur est obtenue à l'aide de l'algorithme d'identification de type boîte noire proposé dans [13]. Cette représentation multimodèle peut par exemple entraîner une réduction de la complexité du modèle de départ, favorisant ainsi la mise en place d'un algorithme d'estimation d'état et/ou de diagnostic.

Deux séquences de pseudo-mesures (c.-à-d. de mesures générées par simulation) du taux de substrat carboné $S(t)$ et du taux de biomasse $X(t)$ sont disponibles pour les besoins de l'identification et de la validation du modèle. Chaque séquence de données comporte 2400 points et correspond à un enregistrement de 3000 heures. Elles sont générées en considérant un taux de dilution (signal d'excitation) composé de créneaux d'amplitudes variables comprises dans l'intervalle de variation admissible.

Les trois problèmes évoqués au cours de la section 3 doivent être résolus.

1. La variable d'indexation $\xi(t)$ est ici le signal de commande $u(t)$. Ce choix arbitraire n'est pas unique. Toutefois, il se justifie aisément par le fait que le signal de commande conduit le système vers les différents modes de fonctionnement.
2. L'espace de fonctionnement du bioréacteur est décomposé en deux zones de fonctionnement. Cette décomposition est effectuée à partir de l'étude de la caractéristique en régime statique du bioréacteur.
3. Les sous-modèles comportent deux états et leurs paramètres sont identifiés à l'aide de l'approche proposée dans [13, 14].

Les fonctions de pondération associées à chaque zone de fonctionnement sont obtenues par la normalisation de fonctions de type gaussien :

$$\mu_i(\xi(t)) = \omega_i(\xi(t)) / \sum_{j=1}^L \omega_j(\xi(t)), \quad (28)$$

$$\omega_i(\xi(t)) = \exp\left(-(\xi(t) - c_i)^2 / \sigma^2\right), \quad (29)$$

où $c_1 = 0.02$, $c_2 = 0.20$ et $\sigma = 0.247$.

D'après les figures 2 et 3, le multimodèle identifié (noté *M.M.* sur ces figures) parvient à capturer globalement le comportement non linéaire du bioréacteur (noté *Bio*). Il convient néanmoins de remarquer qu'un écart entre le comportement dynamique du bioréacteur et celui du multimodèle apparaît dans les régimes transitoires. En effet, le multimodèle ne parvient pas à suivre parfaitement le

comportement transitoire du système. Toutefois, cette représentation multimodèle du bioréacteur répond de façon satisfaisante aux besoins du diagnostic avec un nombre réduit de sous-modèles (il ne comporte que deux sous-modèles).

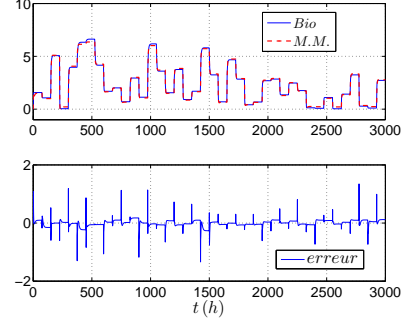


FIG. 2 – Evolution du substrat carboné $S(t)$ (en haut) et de l'erreur de modélisation (en bas)

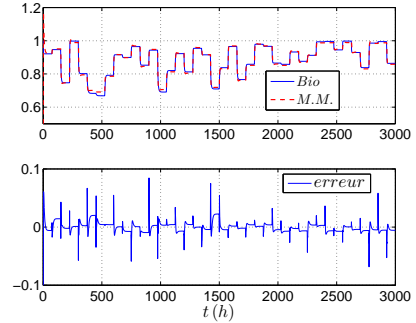


FIG. 3 – Evolution du taux de biomasse $X(t)$ (en haut) et de l'erreur de modélisation (en bas)

5.3 Génération des résidus à l'aide d'un banc d'observateurs P

La génération des résidus, c.-à-d. des indicateurs de défauts, est une étape fondamentale dans la conception d'un module de diagnostic à base de modèle. La génération des résidus à base d'observateurs passe par la reconstruction des sorties du système à partir des mesures et du modèle du système puis par la comparaison entre les signaux mesurés et leurs estimés et enfin par l'utilisation de cette erreur d'estimation comme signal indicateur de défaut (un résidu).

En théorie, un résidu doit être nul en l'absence de défaut et significativement différent de zéro dans le cas contraire. En pratique cependant, cette condition n'est pas tout à fait satisfaite car les signaux mesurés sont entachés de bruits et affectés par des perturbations. Il est alors nécessaire d'introduire des seuils de détection afin d'éviter de fausses alarmes. Ces seuils peuvent être fixés par l'utilisateur à partir d'une étude statistique des résidus et en prenant en compte les incertitudes de modélisation [16, 4].

Une structuration des résidus permet d'accomplir correctement les tâches de localisation et d'isolation des défauts. La structuration consiste à construire les résidus de façon à ce que chacun soit sensible à un sous-ensemble connu de défauts et insensible aux autres. Du choix des

sous-ensembles dépend la bonne conduite de la tâche de localisation. Un moyen de parvenir à cette structuration consiste à remplacer l'utilisation d'un seul observateur par l'utilisation d'un ensemble d'observateurs (un banc d'observateurs), chacun d'entre eux n'étant piloté que par une partie des informations disponibles. Différents bancs d'observateurs (*Dedicated Observer Scheme* DOS, *Generalized Observer Scheme* GOS, etc.) ont été proposés dans la littérature selon le type de défauts à isoler (les principes du banc d'observateurs n'étant pas développés ici, le lecteur peut consulter [4, 16]).

Une structuration des résidus, en vue de détecter les défauts de capteur, peut se faire à l'aide d'observateurs dédiés suivant un schéma DOS. Dans ce cas, le $i^{\text{ème}}$ observateur est piloté par la $i^{\text{ème}}$ sortie du système et toutes les entrées. La figure 4 illustre l'architecture du banc d'observateurs suivant un schéma DOS.

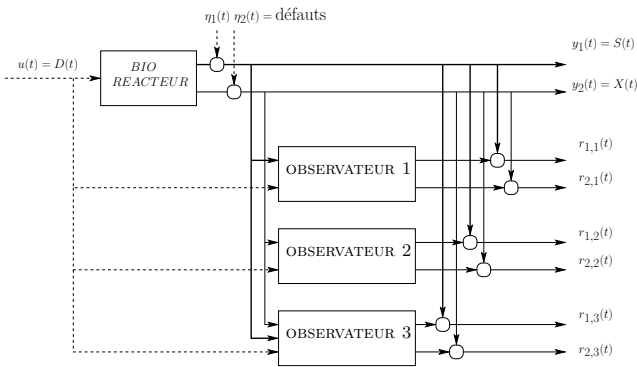


FIG. 4 – Banc d'observateurs suivant un schéma DOS

Les défauts de capteurs agissant sur la mesure de $S(t)$ et $X(t)$ sont notés respectivement $\eta_1(t)$ et $\eta_2(t)$. Pour le diagnostic des défauts de capteur du bioréacteur, l'observateur 1 est piloté par la sortie y_1 , l'observateur 2 par la sortie y_2 et l'observateur 3 par le vecteur complet de sortie $y = [y_1 \ y_2]^T$ avec $y_1 = S(t)$ et $y_2 = X(t)$. On notera par la suite $r_{i,j}$ le signal indicateur de défaut (résidu) calculé à partir de la différence entre la $i^{\text{ème}}$ sortie du système et la $i^{\text{ème}}$ sortie estimée par le $j^{\text{ème}}$ observateur.

La phase de localisation ou d'isolation d'un défaut η_i est réalisée par le biais d'une analyse de l'évolution des différents résidus basée sur une logique de décision. Une table des signatures théoriques (tableau 1) est dressée afin de caractériser l'évolution des résidus $r_{i,j}$ en présence d'un défaut η_i affectant le système. Sur la table des signatures théoriques proposée, un "1" traduit qu'il est certain que le défaut η_i affecte le résidu $r_{i,j}$, un "0" qu'il est certain que le défaut η_i n'affecte pas le résidu $r_{i,j}$ et un "?" qu'il est impossible de se prononcer. La table des signatures est élaborée à partir des considérations suivantes [15] :

1. L'observateur 1 reconstruit la sortie du multimodèle en utilisant seulement la sortie y_1 et toutes les entrées du système. Si cette sortie présente un défaut alors il y a une mauvaise estimation de l'état et les résidus $r_{i,1}$ peuvent être affectés. Il convient cependant de souligner qu'il est difficile de prédire l'évolution de l'estimation d'état en présence d'un défaut sur la sortie y_1 en raison de la non-linéarité de l'ob-

servateur. En effet, des phénomènes dits de compensation peuvent apparaître et les défauts s'en trouver masqués (les résidus $r_{i,1}$ pouvant rester nuls). Par conséquent, il est dangereux de se prononcer affirmativement sur l'absence de défaut sur la sortie y_1 en analysant la nullité des résidus (un "?" apparaît sur la table des signatures).

2. Si la sortie y_1 ne présente pas de défaut alors l'estimation d'état est correctement effectuée. Par conséquent, en présence d'un défaut sur la sortie y_2 le résidu $r_{2,1}$ est éloigné de zéro (sensibilité au défaut η_2) alors que le résidu $r_{1,1}$ demeure insensible à ce même défaut. Il est alors possible de tirer une conclusion positive sur la présence d'un défaut η_2 si les résidus $r_{i,1}$ présentent simultanément la signature $r_{1,1} = 0$ et $r_{2,1} = 1$.

L'adoption d'une démarche similaire permet d'élaborer les signatures associées à l'observateur 2. Enfin, l'observateur 3 génère une mauvaise estimation d'état en présence d'un défaut de capteur η_i sur n'importe quelle sortie. La signature de cet observateur est difficile à déterminer car l'évolution des résidus $r_{i,3}$ est difficile à établir. Les résidus obtenus avec cet observateur servent donc à confirmer (et non à prendre) une décision. Il convient de remarquer que si un défaut apparaît simultanément sur les deux sorties, il est possible de le détecter mais non de le localiser. Cette table des signatures, associée à une logique de décision, permet de prendre la meilleure décision.

	$r_{1,1}$	$r_{2,1}$	$r_{1,2}$	$r_{2,2}$	$r_{1,3}$	$r_{2,3}$
η_1	?	?	1	0	?	?
η_2	0	1	?	?	?	?

TAB. 1 – Table des signatures théoriques

Comme illustré sur la figure 4, le banc d'observateurs comporte trois observateurs P conçus à partir du multimodèle établi au cours de la section 4.1. Un défaut est injecté sur chacune des sorties du bioréacteur. Le défaut η_1 apparaît sur la sortie $y_1(t)$ à $t = 1880$ et disparaît à $t = 2380$. Le défaut η_2 , injecté sur la sortie $y_2(t)$, intervient à $t = 625$ et disparaît à $t = 1240$. Dans les deux cas, ils sont constitués d'un créneau d'amplitude constante égale à 10% de l'amplitude maximale de chaque sortie. La figure 5 illustre l'évolution des résidus générés par le banc d'observateurs. Il convient de préciser que lors de la simulation un bruit de mesure est ajouté sur les sorties du bioréacteur (ici, un signal aléatoire de moyenne nulle et de variance égale à 1). De plus, lors de la simulation, les conditions initiales du bioréacteur diffèrent de celles de l'observateur.

La détection et la localisation des défauts de capteur sont effectuées grâce à l'analyse de la configuration des résidus $r_{i,1}$ et $r_{i,2}$ suivant la table de signatures 1. En l'absence de défaut les résidus sont statiquement nuls. Entre les instants $625 \leq t \leq 1240$, les résidus $r_{1,1}$ et $r_{2,1}$ correspondent à la configuration d'un défaut sur la sortie y_2 . Cette information est confirmée par les résidus générés au moyen des deux autres observateurs. En appliquant un raisonnement similaire à la configuration des résidus $r_{1,2}$ et $r_{2,2}$, il est possible de conclure qu'un défaut sur la sortie

y_1 apparaît entre les instants $1880 \leq t \leq 2380$.

L'exploitation des résidus à l'aide de la table des signatures 1 permet d'accomplir correctement les tâches de détection et d'isolation des défauts de capteur du bioréacteur. Toutefois, cette stratégie de diagnostic ne permet pas d'envisager la tâche d'identification du défaut, c.-à-d. l'estimation de l'évolution des défauts. Afin de répondre à cet objectif, l'observateur proportionnel-intégral proposé dans la section 4.2 peut être utilisé.

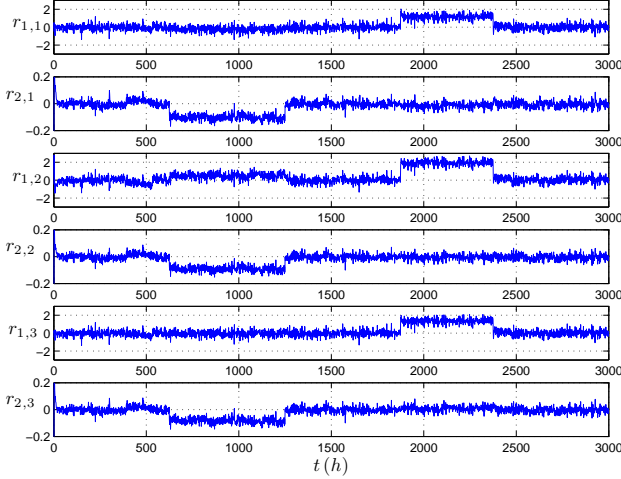


FIG. 5 – Évolution des résidus $r_{i,j}$

5.4 Génération des résidus à l'aide d'un observateur PI

Un banc d'observateurs suivant un schéma DOS a permis d'obtenir une structuration des résidus et de procéder à la détection et à la localisation des défauts de capteur η_i affectant le bioréacteur.

Il est également possible de générer des résidus en synthétisant un observateur à entrées inconnues (c.f. section 4.2), les défauts de capteur pouvant être considérés comme des entrées inconnues du système que l'on cherche à reconstruire. Le recours à un observateur à entrées inconnues permet une structuration des résidus sans faire appel à un banc d'observateurs. En effet, l'observateur PI fournit une estimation simultanée de l'état du système et des entrées inconnues. Il est alors possible d'utiliser directement l'estimation des entrées inconnues comme signal indicateur de défauts. En effet, en l'absence de défauts (après convergence vers zéro du transitoire correspondant aux conditions initiales) leur estimation est nulle et vice versa.

L'observateur PI est conçu à partir des conditions LMI exposées dans le théorème 2. Les matrices V et \tilde{D} permettant de caractériser l'influence des défauts respectivement sur les mesures et sur l'état du multimodèle sont données par :

$$V = \begin{bmatrix} 1.0 & 0.0 \\ 0.0 & 1.0 \end{bmatrix} \quad \text{et} \quad \tilde{D} = 0_{(4 \times 2)}. \quad (30)$$

En effet, les défauts considérés n'affectent que les sorties du système (défauts de capteur).

Sur la figure 6 sont tracés les défauts η_i injectés, de formes et de durées différentes, sur les sorties du bioréacteur et leurs estimés $\hat{\eta}_i$. Il convient de remarquer que les défauts estimés $\hat{\eta}_i$ évoluent conformément aux défauts de capteur injectés et ce, en dépit de l'apparition simultanée des deux défauts à $t = 620$ (localisation possible des défauts simultanés). Les estimations des défauts fournies par l'observateur peuvent être considérées, dans une procédure de diagnostic, comme des signaux indicateurs de défauts (c.-à-d. des résidus). La tâche de surveillance (détection, localisation et identification) peut être alors menée à partir d'une logique de décision simple basée sur l'évolution de ces résidus. Soulignons que l'estimation des défauts peut être améliorée en considérant un ensemble d'observateurs où chacun est dédié à l'estimation de l'un des défauts. Il est également possible d'inclure une étape de post-filtrage afin de réduire l'influence du bruit sur cette estimation. Remarquons enfin que l'observateur proposé est capable de suivre l'évolution du défaut $\eta_1(t)$ injecté sur $S(t)$ alors qu'il n'est pas constant. L'observateur PI se révèle donc relativement robuste vis-à-vis des entrées inconnues variant lentement au cours du temps.

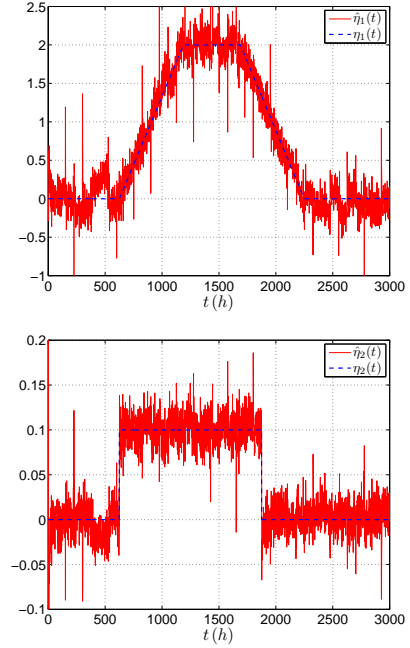


FIG. 6 – Comparaison entre les défauts η_i et leurs estimés $\hat{\eta}_i$

6 Conclusion

L'approche multimodèle se révèle une technique efficace de modélisation des systèmes non linéaires relativement complexes (systèmes électromécaniques, biologiques, etc.). Cet article expose une méthode de synthèse d'observateurs pour des systèmes non linéaires représentés par un multimodèle découplé. Ce dernier comporte des sous-modèles qui peuvent être de dimensions différentes, contrairement aux approches classiques où les sous-modèles ont la même dimension.

Le problème initialement posé par l'estimation d'état est abordé à l'aide de deux types d'observateurs. Le pre-

mier type d'observateur, dit à gain proportionnel, fournit une estimation de l'état du système. Le second, l'observateur à gain proportionnel-intégral, rend possible l'estimation simultanée de l'état et des entrées inconnues agissant sur le système (p. ex. un défaut). Des conditions suffisantes permettant la synthèse de ces observateurs sont établies à l'aide de la méthode de Lyapunov et sous la forme de LMI.

Nous avons montré, à travers l'exemple d'un bioréacteur, dans quelle mesure les techniques d'estimation d'état proposées peuvent être exploitées dans un contexte de diagnostic des systèmes non linéaires. Deux stratégies de génération de signaux indicateurs de défauts, visant la détection, la localisation et éventuellement l'estimation du défaut, ont été mises en œuvre. La première stratégie fait appel au principe des bancs d'observateurs où chaque observateur est dédié à un défaut particulier. La seconde tire directement profit de l'estimation des entrées inconnues, c.-à-d. des défauts, livrée par l'observateur PI à entrées inconnues.

Références

- [1] R. Babuska. *Fuzzy Modeling for Control*. Kluwer Academic Publishers, London, 1998.
- [2] S. Boyd, L. El Ghaoui, E. Feron, and V. Balakrishnan. *Linear Matrix Inequalities in System and Control Theory*. SIAM Studies in Applied Mathematics 15, Philadelphia, 1994.
- [3] K.K. Busawon and P. Kabore. Disturbance attenuation using proportional integral observers. *International Journal of Control*, 74(74) :618–627, 2001.
- [4] S.X. Ding. *Model-based Fault Diagnosis Techniques*. Springer-Verlag, Berlin Heidelberg, 2008.
- [5] I. Dunn, E. Heinzle, J. Ingham, and J. Penosil. *Biological Reaction Engineering : Dynamic Modelling Fundamentals with Simulation Examples*. Wiley-VCH Verlag GmbH & Co. KGaA, Weinheim, second, completely revised edition, 2005.
- [6] D. Filev. Fuzzy modeling of complex systems. *International Journal of Approximate Reasoning*, 5(3) :281–290, 1991.
- [7] S. García-Nieto, M. Martínez, X. Blasco, and J. Sanchis. Nonlinear predictive control based on local model networks for air management in diesel engines. *Control Engineering Practice*, 16(12) :1399–1413, 2008.
- [8] E. P. Gatzke and F. J. Doyle III. Multiple model approach for CSTR control. In *14th IFAC World Congress*, Beijing, China, 1999.
- [9] G. Gregorcic and G. Lightbody. Control of highly nonlinear processes using self-tuning control and multiple/local model approaches. In *2000 IEEE International Conference on Intelligent Engineering Systems, INES 2000*, Portoroz, Slovenia, 2000.
- [10] D. Ichalal, B. Marx, J. Ragot, and D. Maquin. Diagnostic des systèmes non linéaires par approche multi-modèle. In *Workshop Surveillance, Sécurité et Sécurité des Grands Systèmes, 3SGS'08*, Troyes, France, 2008.
- [11] R. Murray-Smith and T.A. Johansen. *Multiple model Approaches to Modelling and Control*. Taylor & Francis, London, 1997.
- [12] J. O'Reilly. *Observers for Linear Systems*. Academic Press, London, 1983.
- [13] R. Orjuela. *Contribution à l'estimation d'état et au diagnostic des systèmes représentés par des multimodèles*. PhD thesis, Institut National Polytechnique de Lorraine, 2008.
- [14] R. Orjuela, D. Maquin, and J. Ragot. Identification des systèmes non linéaires par une approche multimodèle à états découplés. In *Journées Identification et Modélisation Expérimentale, JIME'06*, Poitiers, France, 2006.
- [15] R. Orjuela, B. Marx, J. Ragot, and D. Maquin. State estimation for nonlinear systems using a decoupled multiple mode. *International Journal of Modelling Identification and Control*, 4(1) :59–67, 2008.
- [16] R. J. Patton, P. Frank, and N. Clark. *Issues of Fault Diagnosis for Dynamic systems*. Springer-Verlag, 2000.
- [17] D. Söffker, T. Yu, and P. Müller. State estimation of dynamical systems with nonlinearities by using proportional-integral observer. *International Journal of Systems Science*, 26(9) :1571–1582, 1995.
- [18] J. Sjöberg, Q. Zhang, L. Ljung, A. Benveniste, B. Delyon, P. Glorennec, H. Hjalmarsson, and A. Juditsky. Nonlinear black-box modeling in system identification : a unified overview. *Automatica*, 31(12) :1691–1724, 1995.
- [19] K. Tanaka and H. Wang. *Fuzzy Control Systems design and analysis*. John Wiley & Sons, INC., New York, 2001.
- [20] F. J. Uppal, R. J. Patton, and M. Witczak. A neuro-fuzzy multiple-model observer approach to robust fault diagnosis based on the DAMADICS benchmark problem. *Control Engineering Practice*, 14(6) :699–717, 2006.
- [21] A. N. Venkat, P. Vijaysai, and R. D. Gudi. Identification of complex nonlinear processes based on fuzzy decomposition of the steady state space. *Journal of Process Control*, 13(6) :473–488, 2003.
- [22] V. Venkatasubramanian, R. Rengaswamy, and S. N. Kavuri. A review of process fault detection and diagnosis : Part II : Qualitative models and search strategies. *Computers and Chemical Engineering*, 27(3) :313–326, 2003.
- [23] V. Venkatasubramanian, R. Rengaswamy, K. Yin, and S. N. Kavuri. A review of process fault detection and diagnosis : Part I : Quantitative model-based methods. *Computers and Chemical Engineering*, 27(3) :293–311, 2003.
- [24] B. Vinsonneau, D. Goodall, and K. Burnham. An error-in-variable approach to multiple-model identification. In *Workshop on Advanced Control and Diagnosis, IAR/ACD'2004*, Karlsruhe, Allemagne, 2004.