



HAL
open science

Déploiement d'un système d'information centré sur l'usage de la maquette numérique pour l'intégration d'équipements de recherche en physique des particules

Bertrand Nicquevert, Jean-François Boujut, Saïd Yami

► **To cite this version:**

Bertrand Nicquevert, Jean-François Boujut, Saïd Yami. Déploiement d'un système d'information centré sur l'usage de la maquette numérique pour l'intégration d'équipements de recherche en physique des particules. 11ème Colloque National AIP PRIMECA, Apr 2009, La Plagne, France. pp.1-14. hal-00378600

HAL Id: hal-00378600

<https://hal.science/hal-00378600>

Submitted on 27 Apr 2009

HAL is a multi-disciplinary open access archive for the deposit and dissemination of scientific research documents, whether they are published or not. The documents may come from teaching and research institutions in France or abroad, or from public or private research centers.

L'archive ouverte pluridisciplinaire **HAL**, est destinée au dépôt et à la diffusion de documents scientifiques de niveau recherche, publiés ou non, émanant des établissements d'enseignement et de recherche français ou étrangers, des laboratoires publics ou privés.

DEPLOIEMENT D'UN SYSTEME D'INFORMATION CENTRE SUR L'USAGE DE LA MAQUETTE NUMERIQUE POUR L'INTEGRATION D'EQUIPEMENTS DE RECHERCHE EN PHYSIQUE DES PARTICULES

Bertrand Nicquevert (1)(2), Jean-François Boujut (2), Saïd Yami (3)

(1) CERN, Département Ingénierie, route de Meyrin, CH-1211 Genève 23

Tel +41 22 767 60 83, fax +41 22 766 90 45, bertrand.nicquevert@cern.ch

(2) Laboratoire G-SCOP, 46, avenue Félix Viallet, F-38031 Grenoble Cedex 1

Tel +33 (0)4 76 57 47 06, fax +33 (0)4 76 57 46 95, jean-francois.boujut@inpg.fr

(3) ERFI, ISEM - Université Montpellier I, Espace Richter, bât B, CS 19519 – F-34960 Montpellier Cedex 2

Tel +33 (0)4 99 13 02 54, said.yami@univ-montp1.fr

Résumé:

Dans le contexte d'équipements scientifiques et techniques du collisionneur de particules LHC au CERN, cette contribution présente les processus d'intégration des composants. On analyse l'introduction du concept d'article comme élément fédérateur, dans le système d'information, de l'ensemble des modèles créés pour la définition d'un objet, et la définition des règles assurant la compatibilité et le cycle de vie des différents modèles et de leurs interfaces. Une attention est également portée sur les réactions à ce concept d'articles dans les différents services, les dynamiques d'échange et d'interaction, pour in fine tenter de dégager des stratégies de déploiement de ces outils de coordination.

Mots clés : maquette numérique, gestion des données, PLM, coordination, intégration, agilité organisationnelle

1 Introduction

Concevoir de manière collaborative un système complexe où chaque sous-système est développé par une équipe distincte implique de définir clairement l'espace associé à chacun, et les interfaces qui relient entre eux les différents composants. Il exige également que cette conception soit remontée, intégrée dans l'environnement parfois complexe dans lequel fonctionneront les équipements. C'est en particulier le cas de l'accélérateur LHC au CERN et de chacune de ses expériences, qui serviront d'étude de cas à cette contribution. C'est également le cas de systèmes industriels plus courants (usines et complexes de production), mais aussi de dispositifs de type aéronautique ou aérospatial.

Cette contribution présente les processus d'intégration tels qu'ils sont suivis au CERN, et analyse par quel cheminement se trouve introduit le concept d'article comme élément fédérateur, dans le système d'information du CERN, de l'ensemble des modèles créés pour la définition d'un objet : modèle CAO complet, issu du bureau d'études mécaniques, modèle des infrastructures, modèle simplifié pour l'intégration en scènes en maquettage numérique, modèles de calcul ou modèles CFAO, et plus généralement tout document spécifiant l'objet considéré selon un axe métier particulier. Il convient alors de définir des règles assurant la compatibilité des différents modèles et de leurs interfaces, les cycles de vie associés, et la bonne complémentarité des flux de données issues des différents bureaux d'études, et des flux de contexte définis par le projet et par le bureau d'intégration. C'est donc bien du passage d'une gestion de documents à une gestion de données qu'il est question ici.

L'introduction en cours du concept d'article n'est pas sans susciter des réactions. Certains services s'en emparent avec satisfaction, d'autres n'en voient pas la nécessité tout en acceptant d'y recourir par souci de compatibilité, d'autres encore le rejettent et développent leur propre logique de gestion des données. Les dynamiques d'interaction échappent donc à toute formalisation, tout en influençant considérablement l'implantation des processus et des systèmes d'information et de PLM (*Product Lifecycle Management*) associés. L'objet du présent travail est d'observer ces dynamiques et d'en tirer quelques pistes de réflexion sur la meilleure manière de faire évoluer les méthodes de travail et de collaboration entre services, et sur les stratégies de déploiement de ces outils de coordination.

2 Le contexte de l'étude de cas

2.1 Le CERN et l'accélérateur LHC

Organisation internationale fondée en 1954, le CERN, Laboratoire Européen de Physique des Particules, a pour but de mettre à la disposition de la communauté des physiciens les équipements techniques lourds nécessaires à leurs expérimentations scientifiques, à des fins exclusives de recherche fondamentale. Environ 2400 membres du personnel, pour l'essentiel scientifique et technique, assistés par plusieurs centaines de personnes en entreprises, sont ainsi au service d'une communauté d'environ 5000 chercheurs de toute l'Europe et même du monde entier [1].

Le LHC, Large Hadron Collider, a largement défrayé la chronique à l'occasion de son lancement le 10 septembre 2008. C'est un collisionneur de protons de 27 km, installé dans un tunnel souterrain à la frontière franco-suisse près de Genève, et dont l'énergie de collision au centre de masse doit atteindre à pleine puissance l'énergie de 14 TeV (soit 14 fois plus que l'accélérateur le plus puissant à l'heure actuelle, le Tevatron du Fermilab près de Chicago). A ce jour (mars 2009), si les premiers faisceaux ont circulé, aucune collision n'a eu lieu, et les faisceaux ont conservé leur énergie incidente sans aucune accélération. Le LHC est actuellement en arrêt hivernal pour consolider le fonctionnement de certains systèmes au niveau des interconnexions d'aimants ; un tel collisionneur reste une machine complexe, qui constitue son propre prototype et dont il faut assurer la mise en service progressive.

La réalisation d'un accélérateur de la complexité du LHC requiert la mise en œuvre de différents systèmes : des aimants de courbure (pour assurer le maintien de la trajectoire des particules), et des aimants de focalisation, tous ces aimants étant supraconducteurs du fait de l'intensité des champs magnétiques requis ; un système cryogénique assurant les niveaux de froid nécessaires à l'établissement du régime supraconducteur dans les aimants ; un système d'ultravide assurant un niveau de vide dans les tubes faisceau compatible avec une durée de vie raisonnable des faisceaux (plusieurs minutes) ; des systèmes d'accélération par radiofréquence, de guidage et d'instrumentation de faisceaux, de collimation, de prévention des transitions résistives, etc.

Chacun de ces systèmes doit non seulement fonctionner en tant que tel, mais aussi garantir sa compatibilité et son interopérabilité avec chacun des autres systèmes. C'est en particulier le défi qui était à relever pour les zones d'interconnexion d'aimants, dont on voit une photographie à la Figure 1.

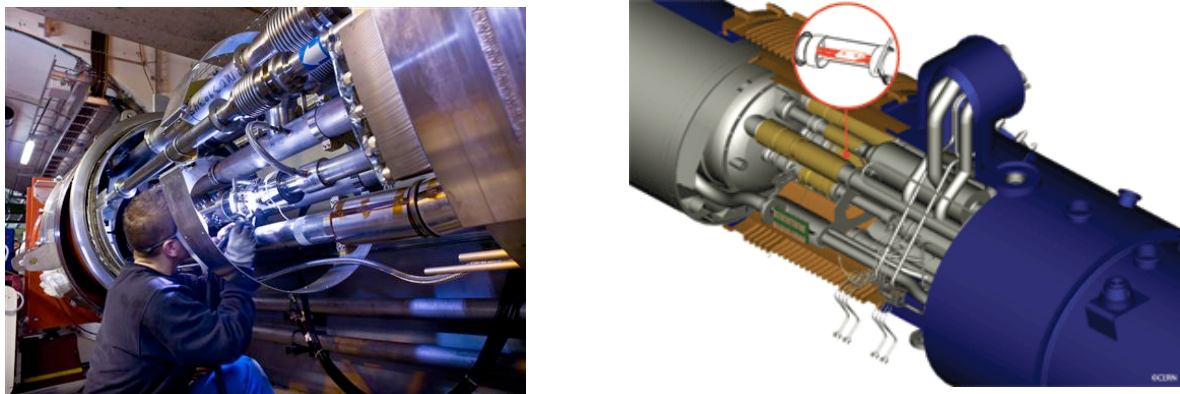


Figure 1 : Soudure sur une interconnexion d'aimants (photo et modèle CAO de la zone)

L'organisation du projet LHC dans sa phase de conception, de fabrication et d'installation était telle qu'elle s'appuyait sur des services métiers, dont les bureaux d'études. Selon les sous-systèmes, certaines études ont été réalisées en collaboration avec partenaires extérieurs au CERN (CEA et CNRS, par exemple, pour les aimants de focalisation). Ces collaborations se sont parfois étendues jusqu'à la fourniture de systèmes « clés en mains », depuis la conception jusqu'à la livraison sur site.

Les expériences placées aux points d'interaction sont des dispositifs d'une grande complexité, qui présentent la particularité d'être organisés en collaborations, c'est-à-dire en fédérations de projets à travers le monde [2]. Leur mode d'organisation est d'une autre complexité [3].

2.2 Production et gestion de données : la CAO et la GDT au CERN

On n'imagine plus pouvoir effectuer la conception et l'intégration d'équipements d'une telle complexité sans le recours à des modèles produits par ordinateur. Et la mise à disposition par l'équipe projet d'une documentation complète sur les équipements installés dans le tunnel est un élément essentiel pour l'exploitation, la maintenance et l'évolution ultérieures de la machine. Il ne suffit donc pas de produire des données, encore est-il nécessaire de les gérer, de suivre leur évolution, et d'en assurer l'accès pérenne.

Pour citer un exemple, l'interconnexion montrée en Figure 1 a nécessité des analyses mécaniques complémentaires fin septembre 2008. A cette date, les bureaux d'études subissaient la phase de transition entre deux systèmes de CAO : d'Euclid à Catia. Euclid est un logiciel de Matra Datavision lancé en 1979, et dont la version 3 a été déployée en 1993, et le développement arrêté en 1999. Son exploitation a néanmoins été poursuivie au CERN jusqu'à l'été 2008, afin de mener à bien le projet LHC et ses expériences, et de ne pas devoir migrer les données en cours de projet. Dans l'été 2008, la phase de conception du projet étant enfin achevée, la migration des données vers Catia (commencée dès 2007) a été systématisée, avec cessation progressive d'utilisation d'Euclid.

Le projeteur chargé de l'analyse de la zone d'interconnexion fin septembre 2008 se retrouve donc dans une situation délicate : son prédécesseur a quitté le CERN après la fin de son étude ; l'exploitation du logiciel avec lequel ses modèles ont été créés est sur le point d'être arrêtée ; les données correspondantes sont au tréfonds des bases de données Euclid, et n'ont pas été triées parmi les modèles à conserver. Et aucun système de gestion de données techniques ne gère les modèles CAO en trois dimensions. Il faut donc plusieurs jours de recherche pour remettre la main sur les données pertinentes, les convertir, les enregistrer dans le nouveau système d'information associé à Catia, et commencer enfin le travail d'analyse mécanique requis.

L'organisation en base de données centralisée d'Euclid, si elle est tout à fait efficace pour la mise à disposition des données à l'ensemble des projeteurs, n'offre que très peu de fonctionnalités de gestion des modèles 3D eux-mêmes. Au milieu des années 1990, les bureaux d'étude du CERN ont d'ailleurs suscité le développement d'un outil *ad hoc* de gestion de métadonnées, intitulé Doc-MRP, permettant une unicité de nomination des objets, l'écriture d'une documentation associée et une recherche dans les bases de données Euclid.

Pourquoi cette situation ? C'est que, pour le LHC, l'essentiel de l'effort a porté sur la gestion des documents, avec le déploiement dès 1996 d'un système de gestion des données techniques (EDMS) intitulé CEDAR (CERN EDMS for DetectoRs and Accelerator), un système orienté gestion de documents et de données de production (MTF : Manufacturing and Test Folder) [4][5]. Cet effort inclut un système de gestion des dessins antérieur, CDD (CERN Drawings Directory), un système tout à fait performant, et qui fut l'un des tout premiers à offrir un accès aux données par le Web : en 1995, c'est encore quelque chose de très nouveau [6] ! Mais ce système reste cantonné à la gestion des dessins, qui sont des documents, et en deux dimensions (quand bien même ils représentent des projections isométriques).

Comment gérer des modèles 3D dans un système de gestion de documents ou dessins ? L'une des astuces a consisté à utiliser les « standards », une technique qui s'appuie sur des plans vecteurs

contenant une représentation projetée des modèles 3D correspondants. Les mécanismes de contrôle, d'approbation, et plus généralement de gestion du cycle de vie proposés par CDD sur le plan vecteur pouvaient ainsi indirectement s'appliquer aux modèles. Cette technique a été utilisée en particulier pour les modèles simplifiés d'enveloppes définissant les espaces accordés à chaque système, et ce dans les différents systèmes de coordonnées en usage au CERN. Si ce recours aux « standards 3D » a permis de gérer au mieux la situation à la fin des années 1990, il n'est plus de mise de le déployer plus largement. En effet, une telle structuration des données est essentiellement manuelle, et ne peut donc se concevoir que pour un nombre de documents relativement restreint. D'autre part, l'approche ne permet aucun contrôle de la duplication des données : une donnée copiée dans un modèle, une fois le lien coupé, ne peut plus être repérée comme représentant du même objet que la donnée initiale. On assiste donc à une multiplication (frôlant parfois la prolifération) de modèles différents, dans des états de conception et de validation différents, censés représenter le même objet alors qu'ils divergent entre eux. Il est donc nécessaire d'imaginer un système assurant le recours à des données fiables et pérennes, ainsi que la traçabilité [7].

2.3 Evolution du contexte : vers de nouveaux défis

La fin de l'année 2008 concentre au CERN, pour le monde de la conception, un ensemble de trois ruptures majeures qui ébranle considérablement les bases sur lesquelles sont édifiés les processus de conception. Le premier est récurrent, c'est celui qui se produit tous les cinq ans au moment du changement de Directeur Général, et qui conduit à une restructuration organisationnelle ; celle de cette année possède par exemple pour particularité d'éclater dans des secteurs différents les bureaux d'étude et le support CAO. Le second est la conséquence de l'évolution du projet LHC et de ses expériences, qui passe d'une phase de conception et d'installation à une phase d'exploitation, et s'accompagne inévitablement d'adaptations organisationnelles et de reconversions diverses ; et puis les équipes projet changent, et les bonnes habitudes prises avec le LHC en termes par exemple d'assurance qualité sont parfois réinventées par les nouveaux responsables... Le troisième enfin, plus interne, est le passage à un nouveau système de CAO, Catia, et l'introduction d'une nouvelle couche de gestion des données à travers l'outil de PDM locale, SmarTeam. Attardons-nous sur ce dernier.

En 2003, suite à l'arrêt programmé d'Euclid fin 2008 et au désir de mettre en place un système de CAO unique au CERN, Catia est sélectionné. Ce logiciel, grâce à des connecteurs appropriés, garantit au mieux sur le papier la pérennité des données volumiques accumulées depuis 1983, et qui correspondent souvent à des installations encore en service [8]. Cependant, il y a loin de la coupe aux lèvres, et le passage global d'un logiciel à l'autre implique plusieurs niveaux d'intervention :

1. la conversion des fichiers, depuis le format Euclid vers le format Catia via un format intermédiaire développé par Matra Datavision ;
2. la migration des données, qui implique un travail de contrôle et de vérification de la similarité des données converties avec les données initiales, et exige parfois quelques reconstructions. Ces deux étapes sont représentées dans la Figure 2, et soulignent l'émergence nécessaire d'un nouveau logiciel, SmarTeam : c'est que Catia fonctionne en mode fichier, c'est-à-dire sans base de données centralisée. Travailler à 100 ou 150 projeteurs sans structuration commune des données, c'est impossible...
3. ... et la transition organisationnelle associée : formation des utilisateurs ; définition des choix méthodologiques communs ; développement de modules spécifiques prenant le relais des applications *ad hoc* mises en place pour Euclid (parmi lesquelles *Digital Mock-Up* (DMU), utilisée pour l'intégration et dont il sera question plus loin ; *WebConsult* utilitaire pour les échanges de données avec les collaborateurs extérieurs au CERN ; *CartWeb*, interface d'enregistrement des dessins dans CDD ; ou encore *HP-GL Viewer*) ; réconciliation des données dupliquées.

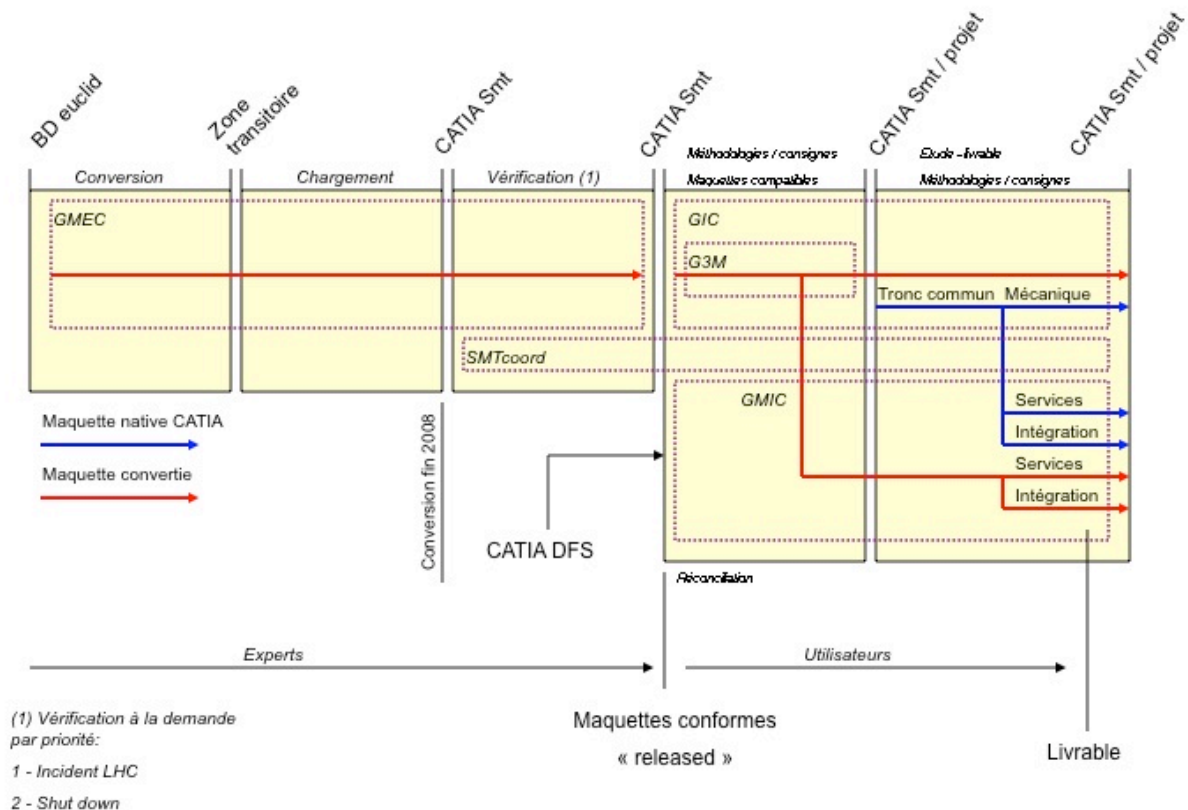


Figure 2 : Le cycle de vie d'une maquette numérique issue d'Euclid [9]

L'évolution pour les bureaux d'étude, touchés dans leur outil principal de travail, est évidemment considérable. L'accompagnement technique et managérial nécessaire pour réussir cette transition doit donc être à la hauteur, pour relever les défis logiciels et techniques, et accompagner la résolution des difficultés humaines qui en résultent fatalement.

3 Flux de design, flux de contexte : le processus d'intégration

En dépit de tous ces bouleversements, le travail doit se poursuivre, et tout particulièrement celui qui consiste à intégrer les différents composants conçus par les bureaux d'études pour en faire un tout fonctionnel. C'est le rôle du bureau d'intégration, en relation étroite avec les responsables de projet.

En 2000, dans le contexte analogue de l'intégration géométrique de l'expérience ATLAS, nous avons introduit la distinction entre activité de conception et activité de coordination [11]. Le rôle de coordination est d'une part de définir le contexte pour l'étude, et d'autre part de vérifier le respect des contraintes ainsi définies, de gérer les interfaces et les conflits qui surviennent lors du remontage virtuel (et ensuite réel) des composants. Il faut donc gérer la compatibilité dynamique des flux de design et des flux de contexte. Plusieurs types d'acteurs interviennent dans ce processus d'intégration.

3.1 Une intégration unique, différents contributeurs

Le physicien au CERN est tout à la fois le client et le *spécificateur* (quand il n'est pas en outre le chef de projet). La définition fonctionnelle d'un équipement est parfois faite en termes sybillins, du type : énergie de masse de 14 TeV, luminosité de $10^{34} \text{cm}^{-2} \cdot \text{s}^{-1}$, et autres paramètres à traduire en termes techniques. La spécification technique d'un aimant sera par exemple tracée sur « un bout de nappe » avec un schéma de principe et trois chiffres : champ de 9,2 T, entraxe de 180 mm, position des points d'entrée magnétiques sur la trajectoire du faisceau. Là commence le travail de conception.

Il s'agit alors de mettre de la matière autour de la fonction, tâche dont est chargé le *concepteur*. Encore faut-il savoir de quel espace dispose le concepteur, et quelles interfaces il doit s'adapter : c'est

le flux de contexte, synthétisé par le bureau d'intégration. A l'intérieur de l'enveloppe ainsi définie, et qui évoluera de manière dialectique tout au long du processus de conception et d'intégration, le concepteur peut œuvrer à sa guise pour satisfaire mécaniquement et techniquement aux spécifications explicites et implicites du donneur d'ordre.

Un aimant ou un détecteur ne fonctionnent pas tout seul. Il faut encore en assurer l'alimentation en eau, gaz, électricité, câbles de commande ou capteurs, le positionner sur un sol ou des supports, l'aligner. Chacune de ces fonctions *d'infrastructure* incombe à un service, doté parfois d'un bureau d'études spécialisé dans chacun de ces domaines : génie civil, électricité, chauffage et ventilation, géométrie d'alignement...

Comme le précise le document définissant le processus d'intégration, « *l'intégration* a pour but de rassembler les composants nécessaires à la restitution la plus fidèle possible de l'occupation de l'espace, de s'assurer qu'ils sont tous présents et compatibles entre eux, de figer les scènes à un instant donné, et de fournir un environnement fiable à une éventuelle conception contextuelle d'équipements, soit au travers du PDM, soit au travers des sites web (publications et information) » [12]. C'est donc une double mission qui lui incombe : définir pour chacun les espaces et interfaces, et vérifier la compatibilité mutuelle des évolutions des conceptions des composants et des éléments d'infrastructure, selon un processus dynamique et hautement couplé

L'enjeu organisationnel de cette tâche est tout aussi important que le défi technique à relever. En effet, le nombre d'interfaces et d'interactions que doit gérer l'intégration est très élevé. La Figure 3, extraite du document de définition du processus du bureau d'intégration [12], en donne une idée (les différents acronymes se rapportent aux services impliqués : GC pour Génie Civil, EL pour électricité, CV pour Cooling et Ventilation, RF pour RadioFréquence).

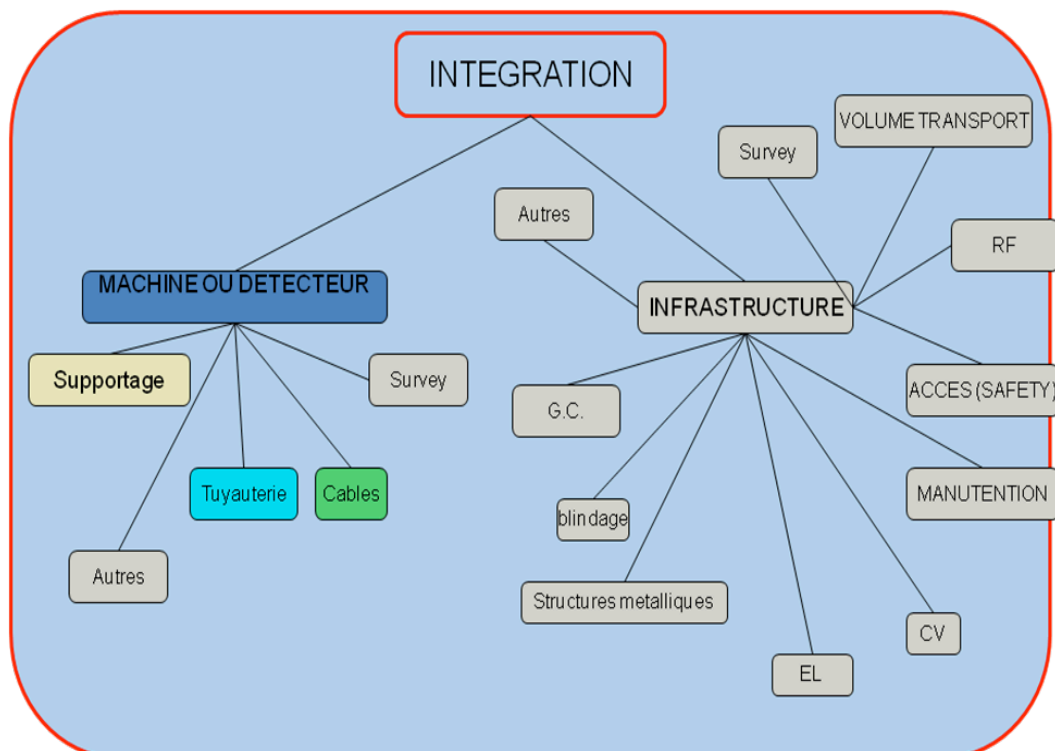


Figure 3: relations entre le bureau d'intégration et les autres bureaux d'études [12]

Quand il s'agit de définir la gestion des modèles géométriques associés, la question se pose de savoir comment formaliser les relations ci-dessus. S'agit-il de liens entre activités ? D'échanges de documents ? De partage d'objets informatiques ? De quoi parle-t-on quand on parle d'interaction ?

Le modèle d'étude produit par le bureau d'études est élaboré à des fins de conception, il est donc complet, au sens où il va détailler les sous-systèmes d'un composant jusqu'au niveau le plus fin nécessaire à sa description et ultérieurement à sa fabrication. Au niveau de l'intégration, la plupart de ces détails sont inutiles, et a contrario vont charger les modèles jusqu'à en rendre impossible la manipulation aisée. Selon quels principes simplifier un modèle d'étude de façon à ce qu'il contienne toutes les informations et uniquement les informations utiles pour son intégration : enveloppe géométrique et interfaces ? Et à qui incombe-t-il de produire ce modèle d'intégration, et qui est chargé d'en contrôler la compatibilité avec le modèle d'origine ? Autrement dit, comment doit-on gérer le flux design pour en garantir la bonne prise en compte en terme de gestion de configuration globale de l'assemblage ?

Rappelons que l'on parle ici d'assemblages qui, pour les accélérateurs, peuvent représenter une ligne faisceau de 27 km de long et contenir des dizaines de milliers de composants, dont des milliers de type différent [13] ; et pour les détecteurs, des appareillages contenant des milliers de sous-systèmes individuels différents, sur des espace typiquement de 25 m de diamètre et 30 m de long, dont le positionnement doit en outre être garanti à 30 μm [11]...

3.2 Méthodes et outils d'intégration

Dès la phase du LEP, dans les années 1980, la CAO est exploitée pour apporter une aide au traitement de ce problème [14]. Un logiciel dédié, appelé (de bon aloi) *Lego*, avait pour tâche d'effectuer des tâches de reconstruction automatique des accélérateurs en s'appuyant, concept nouveau d'interaction entre une base de données et une CAO, d'une part sur la base de données contenant les maquettes numériques 3D modélisées sous Euclid, et d'autre part sur les positions des composants, contenus dans une base de données Oracle [15]. Pourquoi un logiciel extérieur ? C'est que les composants doivent être positionnés sur un anneau de 27 km de long, et que le repère dans lequel ils sont positionnés est tout sauf constant puisqu'il doit s'adapter à la position locale du faisceau (on néglige en première analyse l'influence de la variation de la verticale locale). Seul Lego permettait de restituer une tranche de machine ou d'expérience de manière cohérente, manipulant une cascade de matrices de transformation et de modèles CAO. Les calculs sont donc faits hors CAO pour une simple question de précision, hors d'atteinte pour Euclid (ni pour Catia au reste).

Ce principe est resté exploité à l'ère du LHC avec le logiciel DMU toujours sous Euclid [16], et il recourt en particulier aux modèles simplifiés enregistrés sous forme de standards 3D (explicités plus haut) ; tout en exploitant les évolutions considérables en termes de constitutions de scènes d'intégration avec rendu réaliste et autres adjonctions. La chaîne ainsi constituée permet de générer automatiquement des plans d'installation pour les machines CERN, étape vitale pour l'intégration, l'installation et la maintenance des accélérateurs [17]. La Figure 4 donne une image du résultat de ces reconstructions, au format VRML favorisant la portabilité.

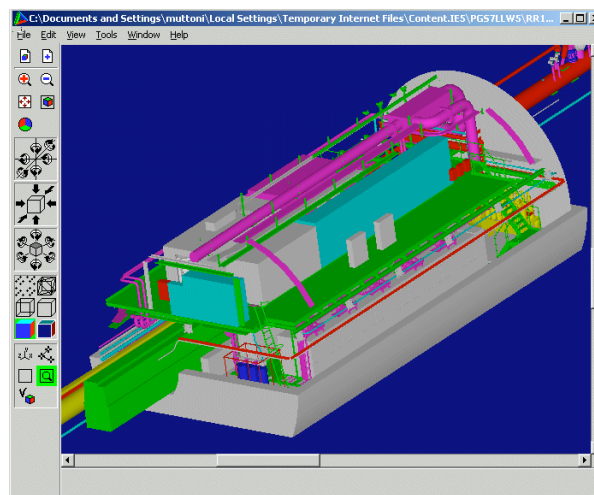


Figure 4 : modèle VRML issu du travail d'intégration sous Euclid d'une caverne technique du LHC

Début 2009, la question se pose de la pérennité de la solution : avec la disparition d'Euclid, c'est le noyau même de l'outil qui disparaît. Et les applications développées (Lego, puis DMU) sont totalement *ad hoc*, issues de développements internes au CERN : le marché de telles applications en dehors du CERN reste fort limité... Or le besoin se fait sentir : l'intégration du nouvel injecteur, dont le premier coup de pioche a été donné en novembre 2008, avance à grands pas, et doit s'effectuer à la main sous Catia. L'urgence de la mise en place d'un outil « New DMU for Catia » devient pressante. Basé sur le principe d'un recours à la base de données « *Layout* » contenant les positions des composants, cet outil doit piloter la génération par Catia d'un fichier hppl (graphique 2D) contenant la représentation graphique des composants correctement positionnés dans l'espace imparti.

Pour les expériences, la tâche est à la fois plus simple et plus complexe. Plus simple dans la mesure où le volume de composants est moindre ; plus complexe car l'aspect 3D est prépondérant : seules les zones de cavernes techniques telles que celles montrées en Figure 5 sont de même nature, tout en restant d'une complexité moindre, en particulier en terme de routages de services. Dans une caverne expérimentale, il est pour ainsi dire impossible (et sans doute inutile) de recourir à des outils automatiques. Pour guider le travail de l'intégrateur pour l'expérience ATLAS, le concept d'enveloppes a été introduit [18], qui abaisse d'un ou deux ordres de grandeur la complexité des formes et des détails à traiter, et rend lisible les plans d'intégration globale ainsi produits. La démarche est toutefois analogue à celle présentée pour les accélérateurs, même si des démarches spécifiques ont pu être adoptées pour chacune des expériences.

De manière plus globale, et dans une logique de projet, il s'agit d'offrir avec un système d'informations complet la possibilité aux différents acteurs de contrôler puis de valider le travail d'intégration, d'en garder la trace, et de gérer les demandes de modifications de manière aussi systématique que nécessaire. L'approche par gestion de documents atteint rapidement ses limites, car elle peine à rendre compte de la richesse arborescente des données techniques. Le système de gestion des données techniques EDMS, pourtant introduit entre autres à cette fin, rencontre lui aussi rapidement ses limites en termes d'intégration (informatique) avec le modèleur CAO, mais aussi de couplage avec les bases de données layout contenant les positions des composants. La logique DMU est très performante pour produire des scènes d'intégration et les représenter graphiquement, mais il est plus difficile de les pérenniser, et de développer des outils de validation et d'archivage. C'est pourquoi une approche globale de ces outils est rendue nécessaire, qui permette en outre la gestion dynamique de ces données : l'approche par les outils de gestion du cycle de vie (PLM) apparaît donc comme potentiellement riche de retombées positives pour le travail de conception, d'intégration et de gestion de projet associée.

3.3 Top-down ou bottom-up ? Qui pilote ?

Nous avons vu la contribution respective des trois pôles principaux que sont le projet, le bureau d'études, et le bureau d'intégration. En termes de structuration des données, et plus généralement de construction des arborescences produit (encore appelées nomenclatures d'articles, nous reviendrons sur ces dénominations), chacun de ces pôles développe une approche différente. Alors, que convient-il d'adopter ? Une approche top-down, pilotée par le projet ? Une approche bottom-up, impulsée par les bureaux d'étude ?

C'est une approche *hybride*, coordonnée par le bureau d'intégration, qui est prônée ici, et dont le bien-fondé a été largement confirmé par notre consultant PLM. Le projet (le spécificateur, le client final de l'étude et de l'intégration) définira de manière top-down les grandes lignes structurantes, ainsi que les positions des composants, selon des critères de performance issus de calculs d'optique protonique fort savants ; il descendra jusqu'à un certain niveau d'arborescence, relativement modeste. A partir de là, les bureaux d'études seront chargés de concevoir les différents composants, dont l'arborescence est remontée de manière bottom-up jusqu'à la racine, que l'on appelle parfois la « tête de gondole ». Il s'agira ensuite de réaliser le lien entre les deux structures ainsi générées : ce sera le rôle du bureau d'intégration que de gérer cette zone d'interfaces, dont les frontières sont variables selon les phases du projet, car la structuration projet est susceptible d'évoluer au gré des évolutions de la définition des paramètres, mais aussi des résultats des différentes études.

Lier ces deux approches relativement divergentes relève de la gageure. Comment mettre en œuvre efficacement une telle approche hybride ? Selon un déploiement en spirale, nous sommes partis du squelette, pour nous interroger sur la pertinence de l'introduction au CERN du concept d'article.

4 Diversité des points de vue, unicité du système d'information

La structuration des données et l'établissement des arborescences projet exigent d'être réalisées de manière homogène et cohérente pour l'ensemble des acteurs impliqués, et ce quel que soit leur point de vue sur les objets considérés, et quelle que soit la phase du projet : étude, validation, construction, installation, opération, maintenance, démantèlement. Il est nécessaire que le système d'information global soit unique et en mesure de fédérer les attentes de ces différents acteurs, en particulier en termes de définitions d'interfaces. Le processus du bureau d'intégration joue naturellement un rôle central.

4.1 Formalisation du processus d'intégration

La formalisation du processus d'intégration est un enjeu pour la mise en place du système de gestion de cycle de vie, tout autant que pour le couplage efficace avec les processus des bureaux d'études, avec les bases de données de « layout » (provenant de l'optique des accélérateurs et contenant la position des composants dans l'accélérateur), ou encore avec les exigences de projet.

Un premier pas a été fait avec l'introduction au printemps 2008 de la notion de squelette. C'est la première tentative de formalisation d'un élément fédérateur [19] entre bureaux d'études et bureau d'intégration, et permettant de gérer les interfaces. Le squelette est un modèle CAO qui ne contient que les éléments d'interface permettant de définir les contraintes extérieures sur la conception d'un équipement donné. Pour un aimant, par exemple, il contiendra ainsi les points d'entrée et de sortie du faisceau (points dits magnétiques), issus de la spécification physique de l'accélérateur ; l'axe faisceau ; la position des supports au sol ; les piquages de services éventuels ; les positions des mires de fiducialisation (utilisées par les géomètres pour l'alignement). La figure 5 montre un prototype de squelette et le composant associé, défini pour un aimant dipolaire de courbure du SPS [20].

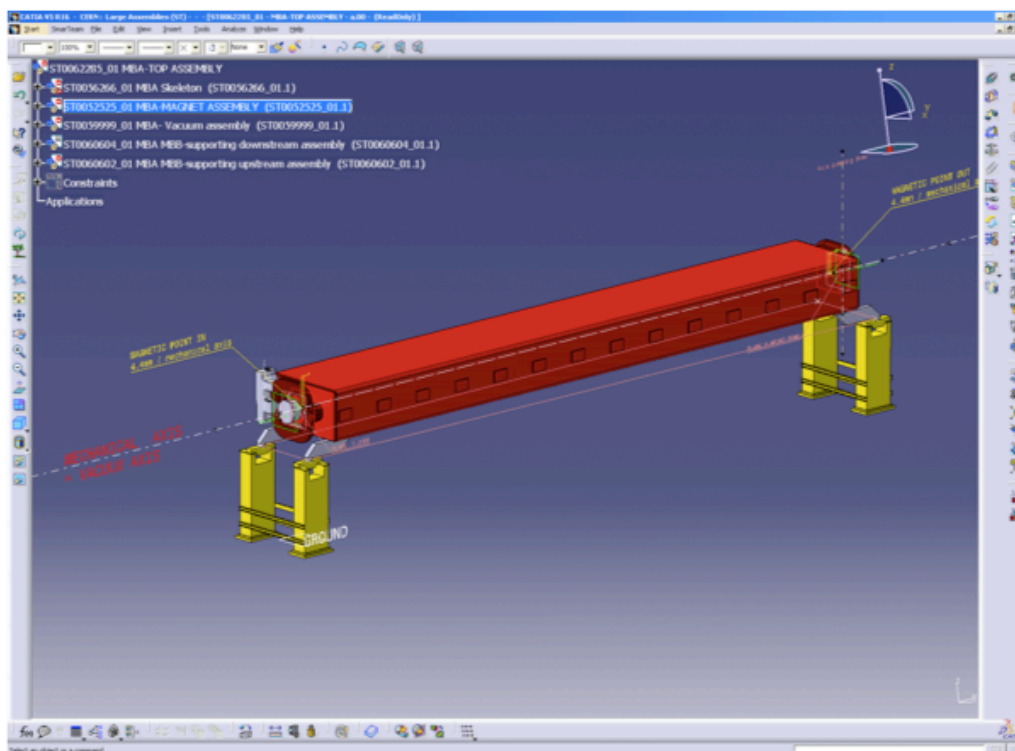


Figure 5: modèle CAO (Catia) d'un aimant et du squelette associé

Reste à régler la question de la gestion du squelette. A quoi rattacher dans un système d'informations le modèle CAO définissant le squelette ? Qui définit le squelette, à quelle étape de l'évolution de la conception ? Qui introduit quels éléments du squelette et à quelle étape ? Qui le valide, sur quels critères ? Comment associe-t-on squelette, modèle de conception, modèle d'intégration ? Bref, quel est le modèle de données sous-jacent ? Une première ébauche des interrelations entre ces entités introduit de manière explicite le concept d'article, comme entité englobante permettant de rattacher les entités. Elaborée au sein d'un groupe de réflexions sur le PLM dans les bureaux d'études [20], cette ébauche est présentée à la Figure 6.

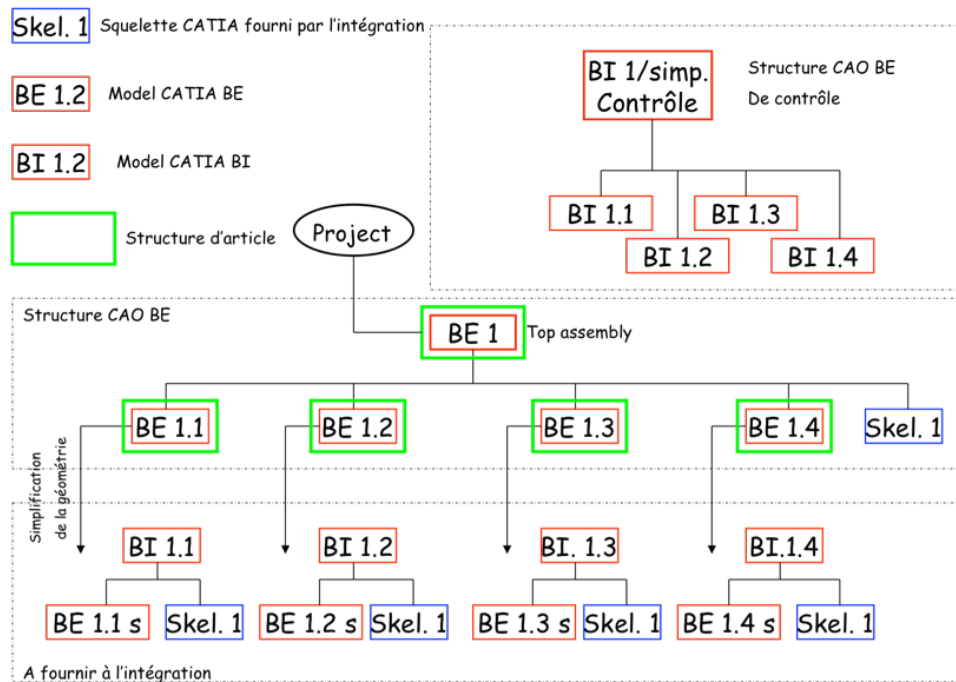


Figure 6 : Interrelations entre article, modèles et squelette [20]

Une telle approche introduit un nouveau concept fédérateur, celui d'article.

4.2 Une approche centrée sur l'article ?

La polysémie du terme est telle que la première question qui a émergé lors de l'introduction du concept portait sur la nature de l'article : « l'article, c'est quoi pour vous ? » Car s'il semblait déjà difficile d'organiser l'articulation entre d'une part les objets (les composants réels), et d'autre part les documents ou les données les représentant, la nécessité d'introduire un nouveau concept appelait une clarification et une justification : à quoi bon une couche conceptuelle supplémentaire ?

La première approche a consisté à présenter l'article comme un « trombone », c'est-à-dire un artifice permettant de réunir sous une étiquette commune un ensemble de documents. On est, somme toute, assez proche du concept informatique bien connu de dossier. L'introduction de l'article dans le contexte du déploiement progressif du nouveau système d'informations pour la CAO au CERN a été très prudente et discutée, surtout alors qu'aucun mécanisme de cycle de vie n'est encore attaché à l'article. L'élargissement du concept est donc nécessaire, tout autant que les développements (toujours en cours) dotant l'article d'attributs et de mécanismes de gestion du cycle de vie plus évolués.

Or, en pratique, on constate que les divergences de vue sur ce concept sont fort nombreuses. C'est ici qu'un travail de formalisation globale des processus est indispensable. Concernant le processus d'intégration, nous donnons en figure 7 quelques premiers éléments de formalisation, issus d'un travail entre les responsables et membres des bureaux d'études et d'intégration, les coordinateurs du déploiement des outils PLM, et un consultant extérieur [21].

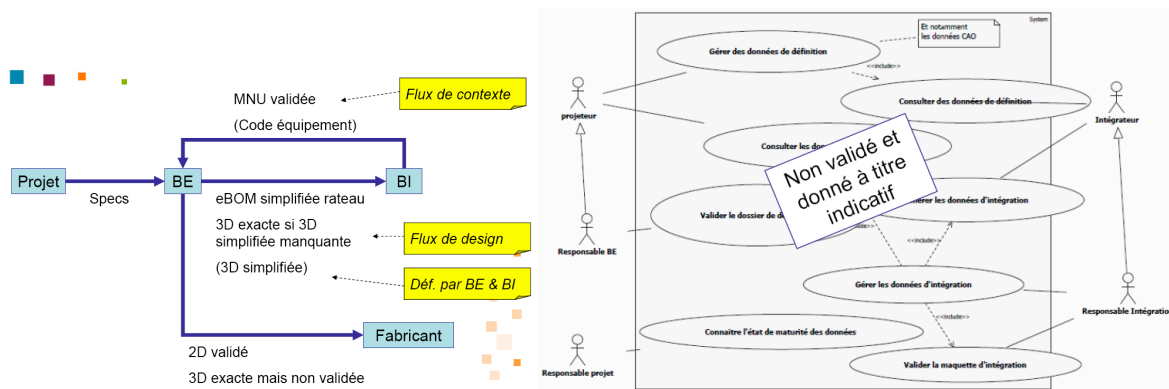


Figure 7: Formalisation des processus d'intégration [21]

Ces premiers éléments mettent en évidence le caractère dialectique et complexe (au sens de E. Morin [22]) de ces processus, voire du processus d'élaboration de ces processus. Présentée à la communauté des utilisateurs de tous métiers (mécanique, génie civil, refroidissement et ventilation, génie électrique, cryogénie, expériences), cette approche par l'article et le squelette a suscité des réactions diverses d'acceptation ou de rejet, et des questions nombreuses. Certains bureaux d'études accueillent avec neutralité l'introduction de l'article, dans la mesure où il ne modifie pas fondamentalement la méthodologie propre à leur métier. D'autres l'adoptent avec satisfaction, car elle leur permet une structuration plus systématique de leurs données ; ceux-ci soulignent toutefois la nécessité d'outils performants de gestion du cycle de vie de l'article, et une clarification des processus de validation. D'autres, en revanche, excluent le recours à l'article, estimant que le squelette est inutile à leur métier et l'article néfaste et non conforme à la pérennité des méthodes. Sans parler des résistances au changement quand l'introduction de nouveaux concepts est accompagnée du déploiement du système d'informations qui est censé les supporter. Ainsi, les projeteurs ne sont pas rares qui s'interrogent (douce litote) sur la pertinence de l'introduction de toutes ces tâches de gestion de l'information dans le périmètre de leur métier de concepteur.

Le cœur du problème managérial apparaît ici dans son ampleur : comment parvenir à un noyau de méthodologie des processus et des outils qui soit suffisamment commun à l'ensemble des partenaires pour que ceux-ci puissent échanger et partager leurs données de manière systématique et pérenne, et pourtant suffisamment souple pour que les particularités propres à chaque métier et à chaque outil ou système d'information interne soient respectées ? En d'autres termes, et en paraphrasant Latour [23], comment parvenir à la *fabrique de la methodo(logie)* : le discours cartésien ne suffit pas... C'est l'objet de la dernière section de cet article que de s'intéresser aux stratégies mises en place pour tenter d'y parvenir.

4.3 Stratégie de déploiement et de médiation

La stratégie mise en œuvre est, là aussi, hybride. L'équipe chargée de la coordination du déploiement des concepts et des outils a un rôle crucial à jouer, prise entre une base issue majoritairement d'un contexte Euclidien décrit au début de cet article, désireuse de se retrouver dans le nouvel environnement à « fonctionnalités équivalentes », et peu encline aux changements qui ne lui paraissent pas immédiatement utiles ; et une hiérarchie qui ne désire que la continuité du service offert aux projets et aux clients, et ne se préoccupe que marginalement des moyens logiciels et méthodologiques nécessaires pour assurer cette continuité. C'est donc le management intermédiaire qui doit assumer le développement, la stabilisation, la validation et la diffusion de la couche méthodologique qui doit se diffuser dans les pratiques de la base, sans pouvoir espérer bénéficier de la possibilité d'imposer cette méthodologie de manière prescriptive.

Quelle stratégie de médiation doit être mise en œuvre pour parvenir à cet objectif ? Soumis à une double contrainte (*double bind*), le manager technique, qu'il soit responsable de bureau d'études ou d'intégration, ou coordinateur de déploiement, doit épouser une stratégie consistant à obtenir l'appui de la hiérarchie pour diffuser vers la base, sans pour autant se réclamer de cet appui qui ne pourrait

que susciter ou entretenir les réactions de rejet. L'échelon intermédiaire sert de médiateur pour atténuer les résistances au changement, mais aussi de levier pour obtenir les moyens : nous retrouvons au plan managérial le même mouvement dialectique, qualifié d'hybride, qui consiste à travers des stratégies d'intermédiation à assurer le bon échange entre la base (les projeteurs) et le sommet (les projets) : ni bottom-up, ni top-down, mais middle-up / middle-down...

Globalement, et sans entrer dans des détails qui sortiraient du cadre déjà large de cette contribution, on retiendra que plusieurs structures de concertation ont été mises en place. Certaines portent sur les processus, d'autres sur les outils, d'autres encore sur la méthodologie, d'autres apportent une vision plus synthétique en imbriquant ces différents points de vue, et d'autres enfin ont pour mission de définir la stratégie globale et la « feuille de route ».

La formalisation des processus est un processus en soi délicat, dans la mesure où il amène souvent les praticiens à s'interroger sur leurs pratiques sans qu'il ne leur ait paru nécessaire de les formaliser auparavant. Au sein d'un groupe d'échanges intitulé PLM-BE, puis rebaptisé PLM-Coord pour éviter le risque de se restreindre aux bureaux d'études de mécanique ; puis dans le cadre de démarches ad hoc pour chaque métier, ce sont les processus et les usages qui sont interrogés, pour tâcher d'en définir les invariants. De premiers modèles de données sont issus de ces démarches, menées parfois avec le regard extérieur d'un consultant. Ces démarches largement informelles font appel à l'expérience des praticiens de terrain, et cherchent à se démarquer de toute implantation informatique particulière.

Un autre groupe plus formel, intitulé groupe de méthodologie d'intégration Catia (GMIC), a pour mandat de « mettre en place une méthodologie d'intégration et de gestion de données pour permettre aux différents bureaux d'études, mécanique et services de trouver et d'utiliser pour chaque machine ou pour chaque ouvrage intégré la version la plus à jour ; et de s'assurer que les bureaux d'études, pour chaque métier, aient à disposition la méthodologie, l'atelier ainsi que le bon environnement leur permettant de fournir les modèles 3D utilisables par l'intégration » [24]. C'est au sein de ce groupe que se discutent les aspects méthodologie d'intégration, en étroite relation avec deux groupes, l'un à la même visée concernant la méthodologie d'usage de Catia (le GIC, groupe d'introduction à Catia), et l'autre à visée plus large de coordination, SmT-Coord.

Ce troisième groupe est en charge de la coordination du déploiement de SmarTeam. Groupe de pilotage, son mandat comprend « la hiérarchisation et l'implantation des développements en fonction des besoins exprimés des utilisateurs, dans le respect des contraintes imposées par les outils et par les ressources, ainsi que le déploiement de la démarche PLM et l'aide aux utilisateurs pour l'appropriation de l'outil et des concepts » [25]. Formé de représentants des bureaux d'études et d'intégration, de membres des équipes de développement et de support pour la CAO, ce groupe est la cheville ouvrière du déploiement effectif des outils de PLM.

Afin de couvrir l'ensemble de ces groupes de travail œuvrant au niveau opérationnel, deux niveaux supplémentaires de coordination sont présents. En termes tactiques, une Task Force (en bon français, équipe spécifique détachée) a été mise en place en août 2008 suite à une revue sur l'avancement de la transition entre Euclid et Catia, dont l'objectif à durée limitée d'un an est de coordonner pour le département de support technique les actions nécessaires pour assurer le succès de cette transition pour l'ensemble des tâches affectées : conversion des fichiers, migration et réconciliation des données, transition organisationnelle et méthodologique. En termes stratégiques, c'est le comité CAEC (Computer Aided Engineering Committee) qui est en charge de coordonner l'ensemble des actions pour l'ensemble des unités du CERN. Il regroupe des représentants de chaque département impliqué, à un niveau décisionnel suffisamment haut pour assurer une bonne efficacité. Son rôle est fondamental pour garantir la bonne intermédiation entre management supérieur et directorat du CERN, les managers techniques en charge des bureaux d'études et d'intégration, les équipes de support et développement, et les coordinateurs de groupes de travail. En s'appuyant sur le travail de la Task Force restreint au département de support technique et d'ingénierie, il élargit son impact à l'ensemble du CERN.

5 Eléments de conclusions

Cet empilement de structures décisionnelles est-il de nature à faciliter ou à entraver le processus de fabrication de la méthodologie ? C'est un processus en cours, et son observation va se poursuivre dans une démarche de recherche / action, puisque l'un de nous est tout à la fois membre de l'équipe d'intégration, animateur du groupe de travail SmT-Coord, secrétaire scientifique de la Task Force, et du CAEC : l'ensemble des niveaux d'interaction, depuis le travail avec les projeteurs jusqu'aux négociations avec le management supérieur, est donc inclus dans le champ d'observation. Le travail d'analyse s'appuie ensuite sur l'expérience spécifique des autres co-auteurs dans leur champ respectif du génie industriel et du management, et également sur la richesse des interactions et retour de l'ensemble des acteurs de terrain, chaleureusement remerciés ci-dessous, en particulier de Pascal Morenton concernant les aspects spécifiques à la PLM, et Pascal Lécaille pour les approches ethnographiques déployées.

L'analyse du terrain proposée dans cette contribution permet d'ores et déjà de dégager deux pistes de réflexion. L'une d'elle concerne les outils, l'autre porte sur l'organisation.

L'approche linéaire actuelle de la chaîne numérique est analogue à la vision qui, en son temps, privilégiait une démarche de conception linéaire au détriment du point de vue d'ingénierie concurrente et de conception intégrée qui s'est imposée depuis. Il nous semble temps de faire évoluer cette approche de la chaîne numérique vers un réseau de services. Comment, toutefois, espérer améliorer – et la marge de progression est certaine – l'interopérabilité des modélisateurs CAO de tous types (généralistes, métiers, simulation ...) en imaginant l'évolution de la conception sous forme d'une chaîne numérique, dans laquelle il suffirait, comme par magie, de modifier un paramètre dans le cahier des charges du produit pour obtenir sans délai une liasse de plans et une maquette numérique complète de l'usine de production ? C'est donc une approche par services à la demande qui semble plus propice aux évolutions futures. C'est dans une telle perspective que se positionne depuis la fin des années 1980 le logiciel DMU évoqué plus haut, capable de récupérer des modèles CAO simplifiés éventuellement générés à la volée – via un gestionnaire d'articles – d'une part, et des positions fonctionnelles – via une base de données « *layout* » – d'autre part, puis d'en assurer la compilation automatisée et la visualisation.

L'autre piste concerne le rôle déjà évoqué des managers techniques, au sein de structures managériales évolutives. Entre une base soucieuse de son efficacité dans travail quotidien, et une hiérarchie préoccupée de rentabilité et de rapidité vis-à-vis d'exigences projets toujours plus hautes, le rôle d'intermédiaire de ces managers apparaît fondamental pour offrir la souplesse et l'agilité requises. La question se pose ainsi des approches managériales susceptibles de favoriser ce rôle et de renforcer cet effort de médiation, de formulation synthétique et de persuasion qui leur est nécessaire de soutenir.

Cette recherche nécessite encore la mise en place du cadre conceptuel le plus apte à analyser de manière pertinente les données d'un terrain aussi riche, sur le plan sociotechnique et managérial.

Remerciements

La richesse de l'étude de cas, aussi bien que les premières approches conceptuelles présentées ici, ont largement bénéficié des contributions parfois essentielles des personnes suivantes, qui sont chaleureusement remerciées : en tout premier lieu, Samy Chemli et Yvon Muttoni, ainsi que tous les membres du bureau d'intégration (CERN TS/ICC-LI en 2008, EN/MEF-LI en 2009) ; Christophe Delamare, Eric van Uytvinck, Bertrand Rousseau et les autres membres de l'équipe support CAO (TS/ASE en 2008, GS/ASE en 2009) ; Thierry Renaglia, Marc Timmins, Philippe Trilhe et de nombreux autres membres du bureau d'études TS/MME (EN/MME) ; Claude Hauviller et les membres de la Task Force « Euclid to Catia Transition » ; Antti Onnela et les membres du CAEC ; Pascal Morenton (Ecole Centrale de Paris) et Guillaume Fournier (SPI Num), consultants ; et enfin, Pascal Lécaille.

Références

- [1] Collectif, « Infiniment CERN », Editions Suzanne Hurter, ISBN 2-940031-32-0, 2004.
- [2] C. Marcelloni, K.-J. Lowery, K. Smith. « Exploring the Mystery of Matter. The ATLAS Experiment », Papadakis, ISBN 978-1901092950, 2008.
- [3] F. Vanucci, « ATLAS. Le nouveau défi des particules élémentaires », Ellipses, ISBN 978-2729834432, 2007.
- [4] David Widegren, « PLM at CERN - An Overview », EDMS 901704, Mars 2008.
- [5] Pour plus d'informations, consulter <https://espace.cern.ch/edms-services/default.aspx>.
- [6] B. Nicquevert, S. Petit, P. Lécaille, « Un système de gestion de dessins sur le projet scientifique ATLAS : Motivation, implantation, exploitation », in *Séminaire PRIMECA Systèmes de Gestion des Données Techniques – Offres, expériences et choix*, Grenoble, octobre 1998.
- [7] P. Lécaille, « *La trace habilitée* », thèse INP Grenoble, 2003.
- [8] T. Hakulinen, C. Andrews, B. Feral, P-O. Friman, M. Mottier, T. Pettersson, C. Sørensen, E. Van Uytvinck, “Towards A Unified General Purpose CAD System At CERN”, European Particle Accelerators Conference, Lucern, 2004.
- [9] Euclid to Catia Task Force, « Le cycle de vie d'une maquette numérique », <http://indico.cern.ch/conferenceDisplay.py?confId=44921>, novembre 2008.
- [10] R. Heuer, « Message from the Director-General Designate - Structure as of 1 January 2009 », 1^{er} décembre 2008.
- [11] B. Nicquevert, “Ressources, contraintes et difficultés dans les pratiques de conception d'un grand projet scientifique : Témoignage et réflexions sur l'ingénierie distribuée et la co-conception”, in *Séminaire de didactique des disciplines technologiques (ENS Cachan 1999-2000)*, édité par Y. Cartonnet, J. Lebeaume, P. Vérillon, Ed. Association Tour 123, pp. 35-58, 2002.
- [12] S. Chemli, Y. Muttoni, B. Nicquevert, « Les processus d'intégration », en préparation.
- [13] J.P. Corso, Y. Muttoni, R. Valbuena, « How to Fill a Narrow 27 km Long Tube with a Huge Number of Accelerator Components ? » - Particle Accelerators Conference, Knoxville, 2005.
- [14] K. Colman, C. Hauviller, M. Mottier, « La CAO pour la construction et l'installation du LEP », CERN LEP-IM/84-05, Groupe des utilisateurs Euclid, Paris, 1984.
- [15] G. Bachy, C. Hauviller, R. Messerli, M. Mottier, « Computer-Aided Engineering in High Energy Physics », European Particle Accelerators Conference, Roma, 1988.
- [16] S. Chemli, C. Hauviller, R. Messerli, Y. Muttoni, H. Prin, E. Van Uytvinck, “A Virtual CAD Model Of The LHC”, LHC Project Report 414, European Particle Accelerators Conference, Vienna, 2000.
- [17] A. Vergara Fernandez, S. Chemli, B. Maire, Y. Muttoni, A. Kournossenko, R. Zalyalov, “Layout Drawings Of The LHC Collider”, European Particle Accelerators Conference, Lucern, 2004.
- [18] H. Hoffmann, B. Nicquevert, “Dimension Milestones”, ATLAS Technical Note TECH-NO-019, Mars 1996.
- [19] B. Nicquevert, « Le squelette, objet intermédiaire », EDMS 930259, Juin 2008.
- [20] M. Timmins, Y. Muttoni, « Le squelette, proposition de méthodologie », EDMS 937415, Juin 2008.
- [21] P. Morenton, « Définition d'un Référentiel « métiers » BE / BI », Intervention au CERN, Novembre 2008.
- [22] E. Morin, « La méthode », ISBN 2-02-005819-7, Le Seuil, 1977.
- [23] B. Latour, « La fabrique du droit », ISBN 978-2707144720, La Découverte, 2002.
- [24] Y. Muttoni, Mandat GMIC, E2CTF02, <http://indico.cern.ch/conferenceDisplay.py?confId=41679>, Septembre 2008.
- [25] B. Nicquevert, « Mandat SmT-Coord », CAEC, <http://indico.cern.ch/conferenceDisplay.py?confId=22940>, Avril 2008.