



**HAL**  
open science

## Détermination expérimentale, au moyen d'un contraintemètre actif, de l'évolution des contraintes dans une poutre mixte acier-BTHP préfléchie

Stéphanie Staquet, Erick Merliot, Cyril Nguyen van Phu, François Derkx,  
François Toutlemonde

### ► To cite this version:

Stéphanie Staquet, Erick Merliot, Cyril Nguyen van Phu, François Derkx, François Toutlemonde. Détermination expérimentale, au moyen d'un contraintemètre actif, de l'évolution des contraintes dans une poutre mixte acier-BTHP préfléchie. Bulletin des Laboratoires des Ponts et Chaussées, 2008, 273, pp 57-91. hal-00376793

**HAL Id: hal-00376793**

**<https://hal.science/hal-00376793>**

Submitted on 20 Apr 2009

**HAL** is a multi-disciplinary open access archive for the deposit and dissemination of scientific research documents, whether they are published or not. The documents may come from teaching and research institutions in France or abroad, or from public or private research centers.

L'archive ouverte pluridisciplinaire **HAL**, est destinée au dépôt et à la diffusion de documents scientifiques de niveau recherche, publiés ou non, émanant des établissements d'enseignement et de recherche français ou étrangers, des laboratoires publics ou privés.

# Détermination expérimentale, au moyen d'un contraintemètre actif, de l'évolution des contraintes dans une poutre mixte acier-BTHP préfléchie

Stéphanie STAQUET<sup>1,2</sup>

Érick MERLIOT<sup>3</sup>

Cyril N'GUYEN VAN PHU<sup>3</sup>

François DERKX<sup>3</sup>

François TOUTLEMONDE<sup>1\*</sup>

<sup>1</sup>Université Paris-Est, LCPC, FDOA,  
Paris, France

<sup>2</sup>Université Libre de Bruxelles, BATir,  
Bruxelles, Belgique

<sup>3</sup>Université Paris-Est, LCPC, MI,  
Paris, France

## ■ RÉSUMÉ

La validation du fonctionnement d'une poutre mixte acier-BTHP préfléchie innovante a nécessité d'accéder directement à la réserve de compression apportée par la préflexion, et à son évolution en fonction du comportement différé du béton compte tenu du programme de chargement de la structure. À cet effet a été mis au point un contraintemètre prototype miniaturisé, constitué d'un vérin plat noyé dont la pression est en permanence régulée pour assurer une déformation de compression identique à celle d'une section de référence. Les déformations enregistrées sont de bonne qualité et se situent dans une fourchette tout à fait satisfaisante par rapport au calcul. Les variations de contrainte sur quelques heures sont mesurées avec une précision de l'ordre de 0,2 MPa, mais les questions de stabilité électrique sont critiques. Au bout de quatre mois d'acquisition des données, l'écart entre la valeur absolue de la contrainte et son évaluation par le calcul est d'au plus 1 MPa pour la poutre mixte instrumentée avec les deux contraintemètres. Cette évaluation précise des contraintes a permis de confirmer l'intérêt d'employer un BTHP dans ce type de structure mixte, en valorisant la résistance en compression plus élevée et les déformations différées plus faibles des bétons de cette gamme.

## Experimental determination of the stress evolution in a prebent steel-VHPC composite beam by means of an active stressmeter

### ■ ABSTRACT

*Validating the behavior of a prebent, innovative steel-very high-performance concrete (VHPC) composite beam requires both a direct identification of the compression reserve provided by the prebending and monitoring of its evolution as a function of the delayed concrete behavior, depending on the loading program imposed upon the structure. For this purpose, a miniaturized prototype stressmeter was developed; the device has been composed of a flat embedded jack whose pressure is being constantly controlled in order to produce a compressive strain identical to that of a reference cross-section. The strains recorded are of good quality and lie within a satisfactory range compared to computation results. Stress variations over a several-hour period are measured with a precision of nearly 0.2 MPa, yet concerns over electrical stability remain critical. After a four-month data acquisition period, the deviation between the absolute value of stress and its estimation by computation equals at most 1 MPa for the composite beam instrumented with the two stressmeters. This precise evaluation of stresses has made it possible to confirm the advantages of using VHPC for this type of composite structure, with a beneficial application of the higher compressive strength and lower delayed strains for this range of concrete.*

\* AUTEUR À CONTACTER :

François TOUTLEMONDE  
francois.toutlemonde@lcpc.fr

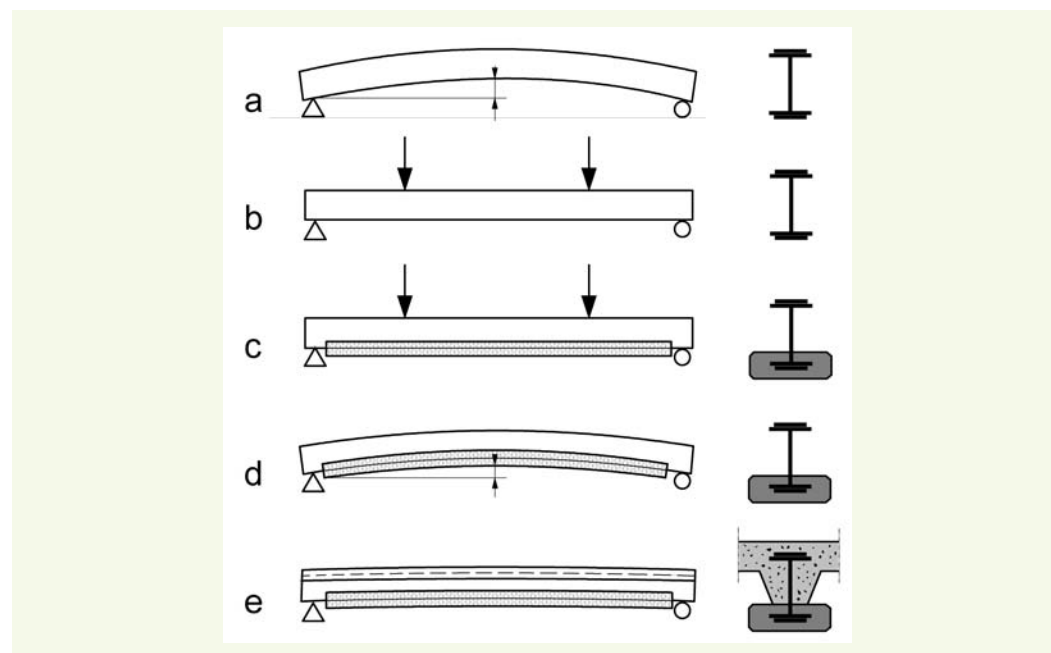
## POURQUOI UN CONTRAINTEMÈTRE ACTIF ?

### ■ Fonctionnement des poutres préfléchies et validation

La technique des poutres préfléchies, qui consiste à enrober de béton le talon inférieur d'une poutrelle métallique préalablement fléchie, puis à la relâcher, une fois le béton durci, de façon à le mettre en précontrainte, a été inventée en Belgique sous le nom de poutre Préflex [1]. La séquence typique de construction d'une poutre préfléchie (figure 1) est la suivante.

- a) Pose d'un profilé métallique avec contre-flèche sur deux appuis situés à ses extrémités.
- b) Application de deux efforts concentrés au quart et aux trois quarts de la portée de manière à annuler la contre-flèche initiale.
- c) Coulage du béton de 1<sup>re</sup> phase (C50/60) autour de la semelle inférieure du profilé avec maintien des efforts appliqués à l'étape précédente.
- d) Deux jours environ après ce coulage, relâchement des efforts. La poutre remonte et la contre-flèche résultante est plus petite que celle de départ ; le talon de béton est comprimé.
- e) Coulage du béton de 2<sup>e</sup> phase (hourdis supérieur). Cette phase est le plus souvent réalisée sur site, par opposition aux phases précédentes réalisées en usine.

**figure 1**  
Étapes de construction  
d'une poutre mixte  
préfléchie.



La présente recherche, entreprise sur la plate-forme d'essai des structures du LCPC dans le cadre du projet national MIKTI, vise à étendre cette technique aux bétons à très hautes performances (BTHP). Le principal avantage potentiel d'un BTHP avec fumée de silice, comme l'ont montré les études théoriques [2, 3], est la diminution des pertes de précontraintes du système grâce à une diminution significative des déformations de fluage [4]. L'innovation pourrait s'appliquer à des ponts-rails, lorsque la rigidité doit être augmentée vis-à-vis de critères spécifiques aux TGV, ou quand l'encombrement de la structure doit être minimisé (contrainte de gabarit). La validation recherchée par le programme expérimental [5] porte donc notamment sur la capacité de prédire correctement l'état de contrainte dans le talon de la poutre préfléchie, compte tenu d'une séquence de chargement représentative des phases réelles de construction d'ouvrages et compte tenu du fluage du BTHP, les hypothèses de dimensionnement issues de la classe II du BPEL [6] visant classiquement une non-décompression sous charges permanentes, voire fréquentes, et des tractions inférieures à 80 % de la

résistance sous charges de service rares. Vis-à-vis de cet objectif, la mesure des déformations n'est pas suffisante et une méthode de mesure directe des contraintes constitue un complément d'intérêt majeur pour apprécier la *réserve de compression* de la structure.

### ■ Mesure directe de contraintes : état de l'art et spécificités requises

Dans une structure en béton de laboratoire, la mesure directe des contraintes pouvait utiliser un vérin ultra-plat asservi [7] par analogie avec la méthode de libération [8]. La pression d'huile, asservie en permanence, équilibre la contrainte de compression qui s'applique sur la facette matérialisée par le vérin. L'asservissement consiste, en faisant varier la pression dans le vérin, à égaliser le signal de déformation des jauges *actives* situées dans la zone d'influence du vérin, à la mesure de jauges dites de *référence* situées dans une section éloignée soumise aux mêmes efforts. Un tel dispositif prototype a été validé au Laboratoire régional des Ponts et Chaussées de l'Est Parisien par un suivi sur plusieurs mois avec un vérin de 7 cm de diamètre noyé dans une éprouvette de fluage (cylindre de diamètre 16 cm et hauteur 100 cm, soumis à une compression constante). La dimension des poutres testées ici (50 mm de BTHP environ au-dessus et en-dessous de la semelle du profilé métallique) imposait une miniaturisation plus poussée. Le système devait également fonctionner dans une section soumise à des gradients significatifs (écarts d'environ 1,3 MPa par cm selon la hauteur dans le talon de la poutre) et à des variations temporelles de contrainte liées au processus de chargement (passage en quelques dizaines de minutes d'une contrainte nulle à une contrainte maximale estimée à 28 MPa, lors du relâchement de la préflexion en fibre inférieure, pertes progressives de compression au cours des chargements successifs avec déformations différées du béton).

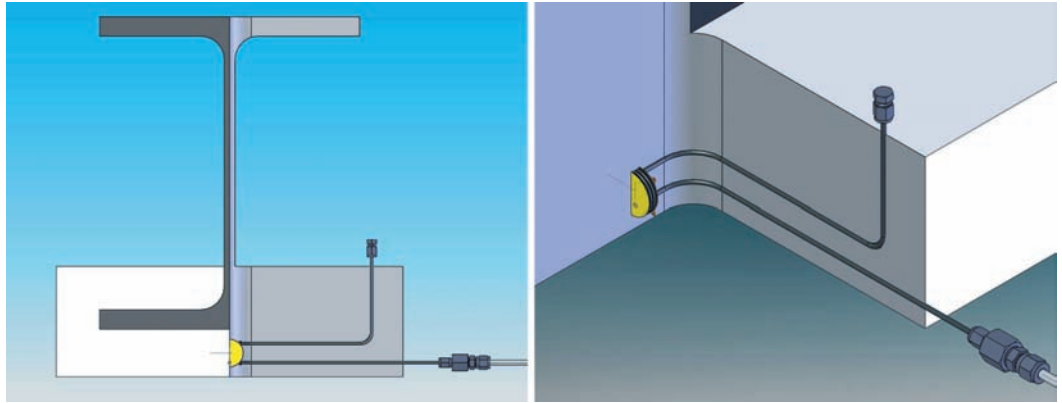
Compte tenu des incertitudes sur la fiabilité des vérins plats miniaturisés et la capacité à obtenir des mesures fiables sur des durées de plusieurs mois, ainsi que des contraintes de place et de budget, il a été décidé de prévoir pour une des deux poutres testées deux contraintemètres avec un asservissement conjoint. Placés dans la zone centrale soumise au moment maximum lié à la préflexion, l'un à 0,225 m, l'autre à 1,575 m du milieu de la poutre, les deux contraintemètres devaient donner des indications proches, l'écart étant lié au moment du poids propre et des charges réparties entre les sections concernées. Les sections symétriques permettaient d'implanter les jauges de référence. Les déformations longitudinales étaient mesurées simultanément dans la zone de moment de préflexion constant (de longueur 6 m pour une portée de 11 m pour les poutres, une fois posées sur le talon de béton) par des extensomètres à corde vibrante ou utilisant des capteurs LVDT, ainsi que par des jauges de déformation.

## RÉALISATION DES CONTRAINTEMÈTRES ACTIFS

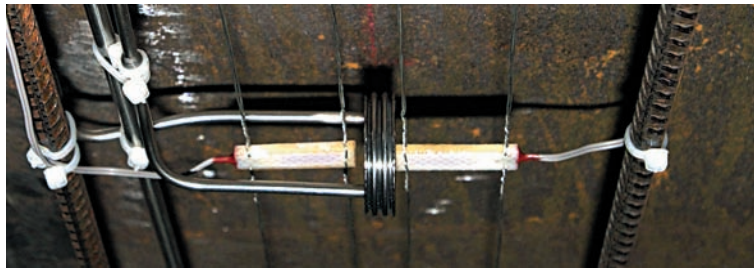
### ■ Vérins, asservissement hydraulique et sécurités

Le vérin plat (figures 2 à 4) se compose de deux plaques circulaires d'épaisseur 0,3 mm soudées au laser sur un cylindre de même épaisseur en forme de soufflet, minimisant ainsi la rigidité du vérin. Le vérin a un diamètre de 30 mm, une épaisseur de 7,4 mm et une masse de 4,7 g sans les tuyaux de raccordement. Confiné dans le béton, il peut supporter une pression interne de l'ordre de 50 MPa. Deux jauges noyées (partie active de longueur 6 mm dans une enveloppe en composite à adhérence améliorée, destinée à être noyée dans du béton, de dimensions 25 × 10 × 1 mm) sont disposées respectivement à 7 mm de chaque côté du vérin. Ces jauges noyées sont situées dans la zone où le vérin a le plus d'influence, soit une demi-sphère de 15 mm de rayon de chaque côté du vérin. Le dispositif hydraulique (figures 5 et 6) est piloté avec un PC et un logiciel de contrôle-commande spécifique. Il comprend un générateur de pression et un ensemble d'électrovannes permettant d'asservir en alternance deux vérins. Si le générateur de pression arrive en butée, il se remplit automatiquement grâce à une réserve d'huile. En cas de panne de courant, les vérins sont isolés et conservent leur pression. L'ensemble redémarre automatiquement et les pressions sont rétablies avant que l'asservissement ne reprenne. L'ensemble est ainsi totalement autonome. Le circuit hydraulique a été modélisé sous

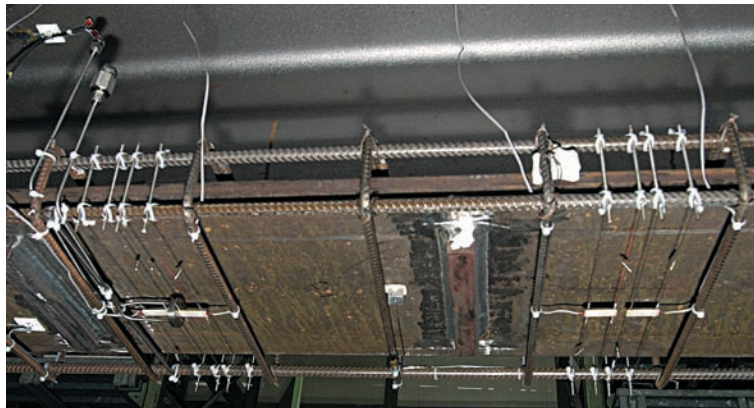
**figure 2**  
Positionnement des micro-  
vérins plats (diamètre  
30 mm) et raccords.



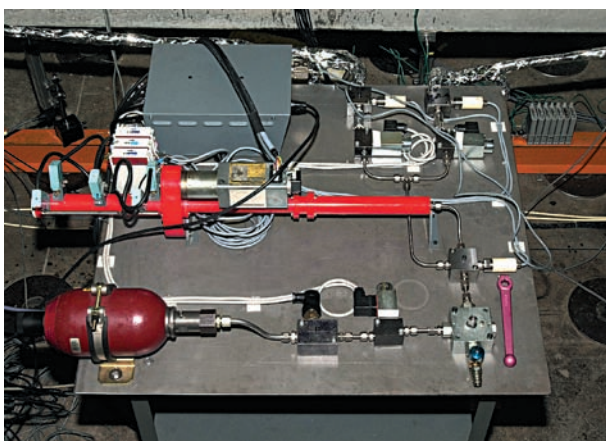
**figure 3**  
Vérin ultra-plat de  
diamètre 30 mm entre ses  
jauges actives à noyer,  
avant coulage.



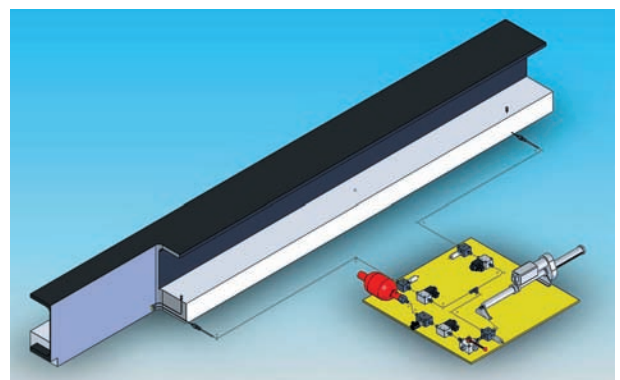
**figure 4**  
Vérin plat, jauges actives  
et jauges de référence de  
part et d'autre de la mi-  
portée.



**figure 5**  
Vue globale du système hydraulique et raccords des jauges  
actives et de référence.

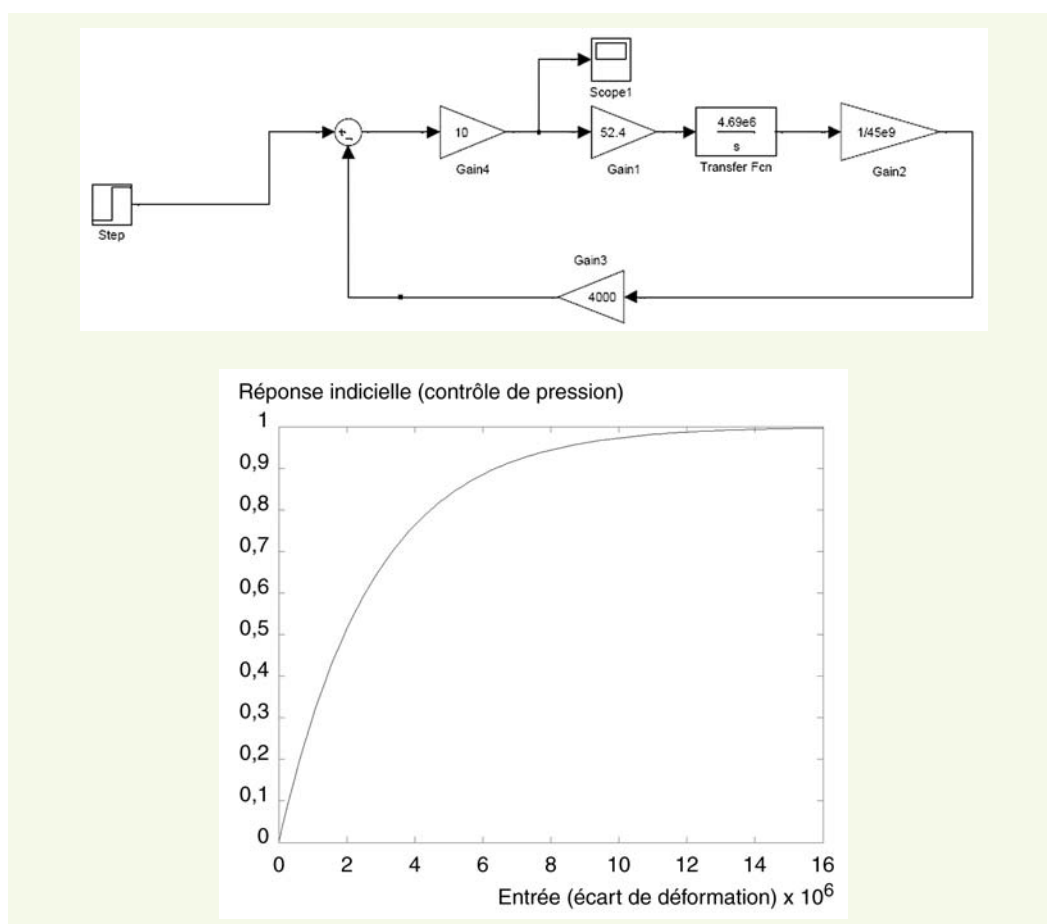


**figure 6**  
Schéma de principe du contraintemètre et table de contrôle  
hydraulique.



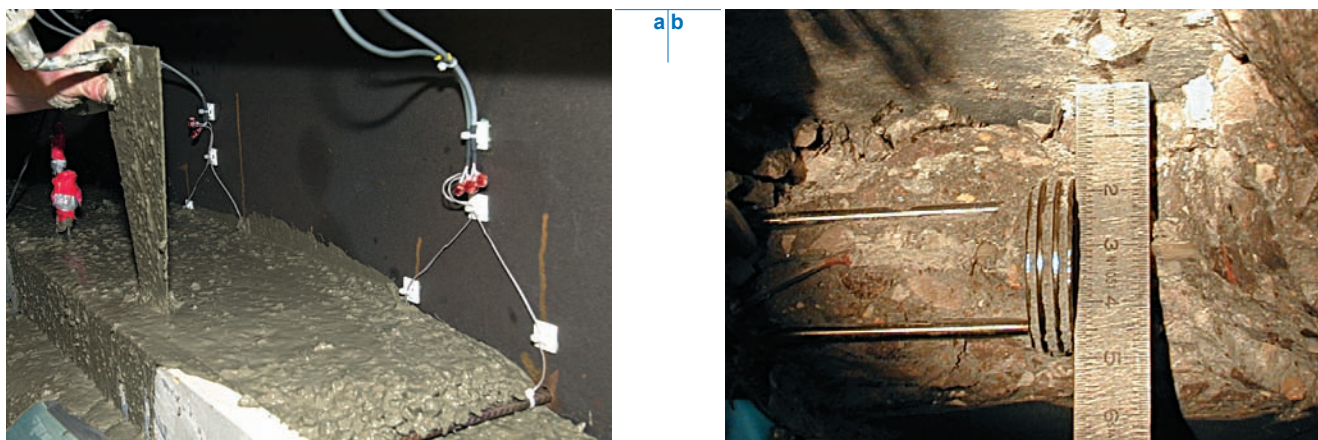
simulink afin d'en déduire la loi de contrôle adéquate (figure 7a). L'asservissement des jauges se fait en boucle fermée par un correcteur de type proportionnel. Sur la figure 7b, on peut voir la réponse indicielle. Afin d'avoir des temps de réponses rapides, le logiciel utilisé scrute dans un thread, à la vitesse d'exécution maximale, les valeurs numérisées des déformations données par les jauges, et déclenche la correction dès que le seuil limite de détection a été franchi. On a constaté un bon fonctionnement de la boucle d'asservissement, conforme à la simulation. Des sécurités logicielles ont été mises en place, lesquelles désactivent le moteur et la boucle d'asservissement en cas de valeurs déviantes des jauges : écart excessif entre jauges redondantes, saturation du signal de mesure.

**figure 7**  
a : modèle de l'asservissement  
b : réponse indicielle en boucle fermée.



### ■ Mise en œuvre dans la structure

La précision de l'information recherchée a nécessité un maintien relativement rigide des vérins plats et des jauges grâce à des fils métalliques tendus sur le ferrailage passif (figure 3). La rhéologie du BTHP mis en œuvre a fait l'objet d'une mise au point spécifique [9], de façon à assurer un enrobage parfait en sous-face du profilé et autour des instruments noyés (figure 8a). À l'autopsie du corps d'épreuve, une fois atteint l'état limite ultime sous chargement monotone croissant, le dégagement du béton a permis de vérifier la position des contraintesmètres (figure 8b) : orientation satisfaisante, distance à la semelle de 14 mm pour l'un, 18 mm pour l'autre, par rapport à une cote théorique de 15 mm. Les raccords hydrauliques ont été calorifugés (figure 5) de façon à éviter des perturbations liées à l'exposition thermique (éclairage solaire). Le zéro des jauges avait été fait avant coulage ; en revanche le raccordement hydraulique a été effectué juste avant le relâchement du profilé.



**figure 8**

*Insertion dans le talon  
BTHP*

*a : fluidité requise à l'état  
frais*

*b : vérification de position  
après autopsie.*

## **ANALYSE DU COMPORTEMENT DU BTHP À L'ÉCHELLE D'ÉPROUVETTES DE LABORATOIRE**

### **■ Optimisation de la formulation du BTHP**

Dans le cadre de ce projet, la formulation du BTHP devait satisfaire les critères suivants.

- a** La résistance moyenne à la compression à 2 jours  $fc_2$  devait être au moins égale à 55 MPa et inférieure à 65 MPa de manière à obtenir un rapport de 40 % entre la contrainte maximale en compression appliquée à 2 jours au béton et la résistance moyenne à la compression du BTHP à 2 jours. Ce pourcentage correspond à la valeur pratique utilisée dans les poutres préfabriquées actuelles.
- b** La résistance moyenne à la compression à 28 jours  $fc_{28}$  devait atteindre 95 MPa (ce qui correspond à une résistance caractéristique de 80 MPa).
- c** Les propriétés rhéologiques devaient rester constantes durant au moins une heure et demie (pas de perte d'ouvrabilité). En effet, comme le volume total de béton nécessaire pour couler une poutre de 13 m était d'environ 500 litres alors que la capacité maximale du malaxeur n'était que de 160 litres, quatre gâchées successives devaient être effectuées. Comme le malaxage prenait 5 min et le coulage 15 à 20 min, la durée totale du coulage de la poutre était d'environ une heure et demie.
- d** Le diamètre maximal des granulats était limité à 12,5 mm pour éviter des blocages dans les zones les plus confinées.

Les points **a**, **b** et **d** ont entraîné les choix préliminaires suivants, avant même la détermination des proportions : un calcaire dur avec un diamètre maximal de 12,5 mm pour les granulats ; un pourcentage élevé en  $C_3A$  dans le ciment ; un rapport fumée de silice/ciment de 10 % ; une quantité de ciment d'environ  $500 \text{ kg} \cdot \text{m}^{-3}$  et un rapport eau/liant d'environ 0,3. Sur la base de simulations faites avec BetonLabPro® développé au LCPC [10], les proportions des constituants ont été déterminées et sont données ci-après : gravillons 4/12,5 (calcaire du Boulonnais),  $920 \text{ kg} \cdot \text{m}^{-3}$  ; sable 0/4 (calcaire du Boulonnais),  $379 \text{ kg} \cdot \text{m}^{-3}$  ; sable 0/4 (silico-calcaire roulé),  $369 \text{ kg} \cdot \text{m}^{-3}$  ; ciment CEM I 52,5 N CE CP2 NF,  $500 \text{ kg} \cdot \text{m}^{-3}$  ; fumée de silice (SEPR),  $50 \text{ kg} \cdot \text{m}^{-3}$  ; eau de gâchage,  $165 \text{ l} \cdot \text{m}^{-3}$ .

Le point **c**, ainsi que les critères rhéologiques ont impliqué le choix (superplastifiant polyphosphonate) et la quantité ( $10 \text{ l} \cdot \text{m}^{-3}$ ) de l'adjuvant, ce qui correspond à un étalement moyen de 70 cm [8].

### **■ Caractérisation mécanique instantanée du BTHP**

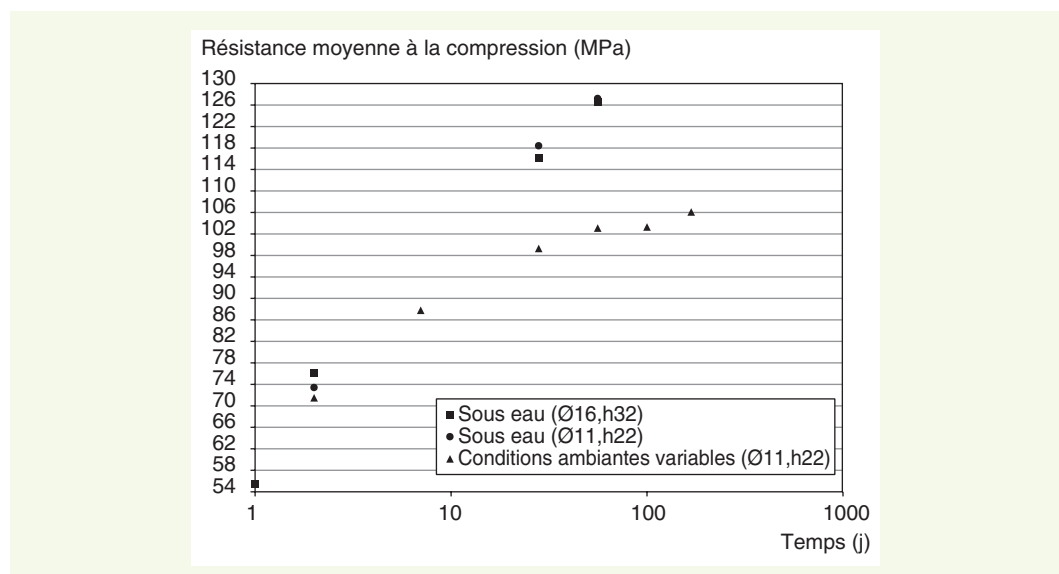
L'évolution des propriétés mécaniques du BTHP a été déterminée aux âges suivants : 1, 2, 7, 28, 56, 100 et 168 jours, ce qui correspond à des événements spécifiques de chargement ou de

changement d'appui des poutres instrumentées. Deux types de conditions de stockage ont été utilisées pour les éprouvettes : sous eau à 20 °C et sous des conditions ambiantes variables (de 15 à 25 °C et de 20 à 60 % d'humidité relative (HR)) à proximité des poutres. Deux tailles standard d'éprouvettes cylindriques ont été utilisées : la première a un diamètre de 16 cm et une hauteur de 32 cm et la seconde a un rayon de 5,5 cm et une hauteur de 22 cm, ce qui correspond à l'épaisseur du BTHP situé autour de la semelle inférieure du profilé métallique (de 5 à 5,5 cm). Le **tableau 1**, les **figures 9** et **10** montrent l'évolution de la résistance à la compression du BTHP et l'évolution du module d'Young du BTHP. La **figure 8** illustre l'évolution de la résistance en traction du BTHP obtenue par fendage sur cylindre ( $\varnothing 11, h22$ ). Chaque valeur du **tableau 1**, ainsi que des **figures 9 à 11** est la moyenne de trois tests mécaniques. Ces résultats confirment l'effet favorable de la cure sous eau sur les propriétés mécaniques du BTHP. Au contraire, en raison du séchage assez sévère, les *conditions ambiantes variables* du laboratoire d'essai de structures (humidité comprise entre 20 et 60 % avec une moyenne de 43 %) ont un effet défavorable sur l'évolution du module d'Young et des résistances des cylindres, en particulier si leur diamètre est plus faible.

**tableau 1**  
Propriétés mécaniques instantanées du BTHP.

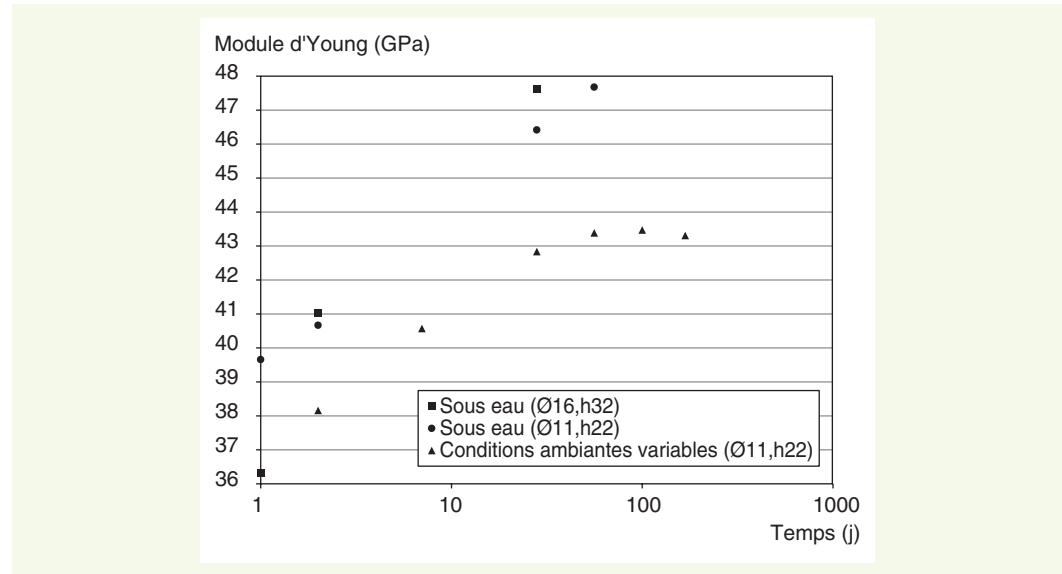
Âge (jours)	Résistance en compression (MPa)			Module d'Young (GPa)		
	Sous eau à 20 °C		Ambiance variable	Sous eau à 20 °C		Ambiance variable
	Cylindre		Cylindre	Cylindre		Cylindre
	( $\varnothing 11, h22$ )	( $\varnothing 16, h32$ )	( $\varnothing 11, h22$ )	( $\varnothing 11, h22$ )	( $\varnothing 16, h32$ )	( $\varnothing 11, h22$ )
1	55,4	55,5	–	39,6	36,3	–
2	73,4	76,1	71,5	40,6	41,0	38,1
7	–	–	87,8	–	–	40,5
28	118,4	116,2	99,3	46,4	47,6	42,8
56	127,2	126,2	103,1	47,6	48,6	43,3
100	–	–	103,3	–	–	43,4
168	–	–	106,1	–	–	43,3

**figure 9**  
Évolution de la résistance moyenne à la compression sur cylindre du BTHP.

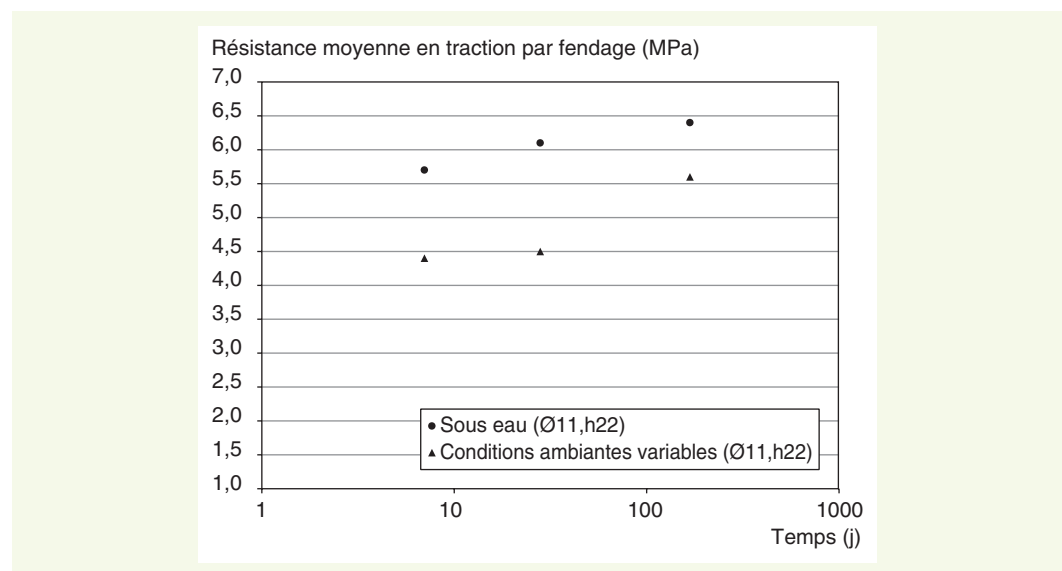




**figure 10**  
Évolution du module  
d'Young du BTHP.



**figure 11**  
Évolution de la résistance  
en traction par fendage sur  
cylindre du BTHP.



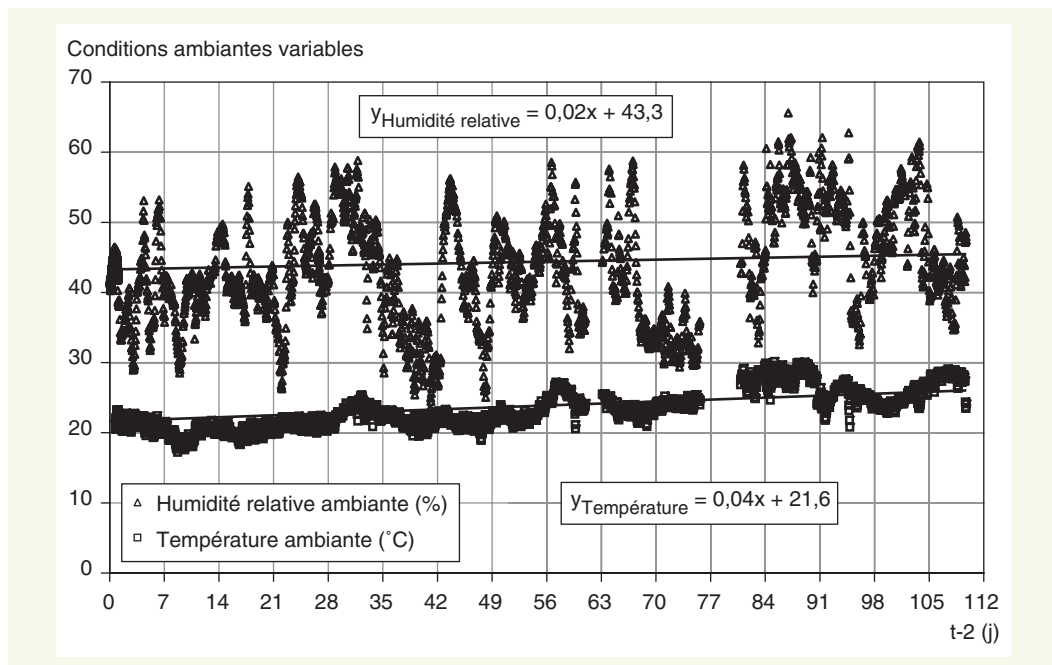
### ■ Caractérisation des déformations différées du BTHP

Pour tirer parti du remplacement du BHP par un BTHP (C50/60 actuellement utilisé en Belgique), des essais de retrait et de fluage ont été réalisés dans les conditions ambiantes variables [11, 12, 13], près des poutres d'essai, sur des cylindres de diamètre 16 cm et de hauteur 100 cm (figure 12), de manière à pouvoir effectuer une analyse structurale correcte du comportement à long terme des poutres. Les conditions d'essais sont en liaison étroite avec les phases de construction et l'histoire de chargement des poutres instrumentées. Tout d'abord, les poutres sont exposées aux conditions ambiantes variables (16 à 25 °C ; 20 à 60 % HR ; figure 13) à un jour d'âge du béton, puis les efforts de préflexion (appliqués sur les poutres avant le bétonnage) sont retirés à deux jours d'âge, de sorte que le béton est dès lors précontraint à un niveau théorique de 23 MPa en compression. De cette manière, le niveau de contrainte appliqué au béton à 2 jours est limité à 40 % de sa résistance, de sorte que les effets non linéaires influençant fortement la fonction de fluage à des niveaux élevés de contrainte sont évités. Ensuite, des charges permanentes (40 kN par poutre sous forme de masses en plomb, représentant la charge du béton de 2<sup>e</sup> phase, des superstructures et du ballast) ont été appliquées sur les poutres à 56 jours. Les recommandations du comité RILEM TC 107 [14] pour la réalisation de tests de retrait et de fluage ont été suivies. Toutes les éprouvettes ont été exposées aux conditions variables à un jour d'âge. Les éprouvettes de fluage ont été chargées à des âges divers (2 jours et 28 jours) sous une contrainte constante de compression de 23 MPa et l'une d'entre elles a été complètement déchargée à 56 jours.

**figure 12**  
Bâties de fluage en conditions ambiantes variables près de la poutre instrumentée.



**figure 13**  
Évolution des conditions ambiantes variables autour des poutres : température et humidité relative.



## MODÉLISATION DES EFFETS DIFFÉRÉS DU BTHP

Les méthodes de calcul traitant du comportement différé des structures en béton appliquent généralement le principe de superposition, ce qui suppose que les déformations de fluage du béton dépendent linéairement du niveau de contrainte appliqué. Cependant, en cas de déchargement partiel après une période assez longue de fluage en compression, la recouvrance est significativement plus petite que celle prédite par le principe de superposition [15]. Dans le cas des poutres mixtes préfléchies testées, la fibre inférieure du talon en béton subit une décompression quand les charges permanentes sont appliquées à 56 jours. Parmi les approches possibles, le premier auteur a déjà utilisé la méthode aux deux fonctions proposée par Yue et Taerwe [15] pour optimiser le calcul du comportement à long terme de ponts-bacs préfabriqués en Belgique. L'application de cette méthode a donné des valeurs de déformations en bon accord avec les mesures in situ, et en meilleur accord que les valeurs calculées en appliquant le principe de superposition [16]. Dans cette méthode, le comportement non linéaire causé par le déchargement est divisé en deux parties [15] : une loi linéaire classique de fluage  $J$  pour le chargement et une loi de recouvrance  $J_r$  pour le déchargement. La déformation totale (instantanée et différée) est calculée suivant l'équation (1).

$$\varepsilon(t, t_0) = \sigma_0 \cdot J(t, t_0) + \sum_1^n J(t, t_i) \cdot \Delta\sigma(t_i) + \sum_1^n J_r(t, t_0, t_i) \cdot \Delta\sigma(t_i) \quad (1)$$

avec  $J(t, t_i)$  la fonction de fluage

$\sigma_0$  la valeur de contrainte en compression (supposée être un chargement) appliquée en  $t_0$

$\Delta\sigma(t_i)$  la variation de contrainte en  $t_i$  (chargement ou déchargement)

$J_r(t, t_0, t_i)$  la fonction de recouvrance

D'après Yue et Taerwe [15], la fonction de recouvrance de fluage s'exprime selon l'équation (2).

$$J_r(t, t_0, t_i) = \frac{1}{E(t_i)} + \frac{1}{E_{28}} \cdot \frac{0,35}{\sqrt{\alpha}} \cdot \left( \frac{t - t_i}{t - t_i + 300\alpha} \right)^{0,24} \quad \text{si } \Delta\sigma(t_i) < 0 \text{ (déchargement)}$$

$$J_r(t, t_0, t_i) = 0 \quad \text{si } \Delta\sigma(t_i) > 0 \text{ (chargement)} \quad (2)$$

avec  $E(t_i)$  le module d'élasticité du béton en  $t_i$

$E(t_0)$  le module d'élasticité du béton à 28 jours

$$\alpha = 1 - \exp[-0,1 \cdot (t_0 + 0,05 \cdot (t_i - t_0))] \quad (3)$$

Le premier auteur de cet article a une bonne expérience de la version 1999 du code modèle CEB-MC90 [17, 18] utilisé pour calculer le retrait et le fluage du béton C50/60 [16]. Nous utilisons également ce modèle pour prédire le retrait et le fluage du BTHP. Pour des histoires variables de température, ce modèle propose d'utiliser le concept de temps équivalent qui permet de prendre en compte la maturité effective du béton. Suivant la loi d'Arrhenius, le temps équivalent  $t_{0t}$  [17] est tout d'abord calculé selon l'équation (4) :

$$t_{0t} = \Delta t_i \cdot \exp\left(13,65 - \frac{4\,000}{273 + T_i}\right) \quad (4)$$

avec  $\Delta t_i$  le  $i^{\text{ème}}$  intervalle de temps

$T_i$  la température durant  $\Delta t_i$  (en °C).

Ensuite, suivant le type de ciment, un temps équivalent  $t_{0\text{eff}}$  [16] est calculé selon l'équation (5).

$$t_{0\text{eff}} = t_0 \cdot t \cdot \left( \frac{9}{2 + t_0 \cdot t^{1,2}} + 1 \right)^\alpha \quad (5)$$

où  $\alpha = -1$  pour du ciment à prise lente

0 pour du ciment normal

1 pour du ciment à prise rapide

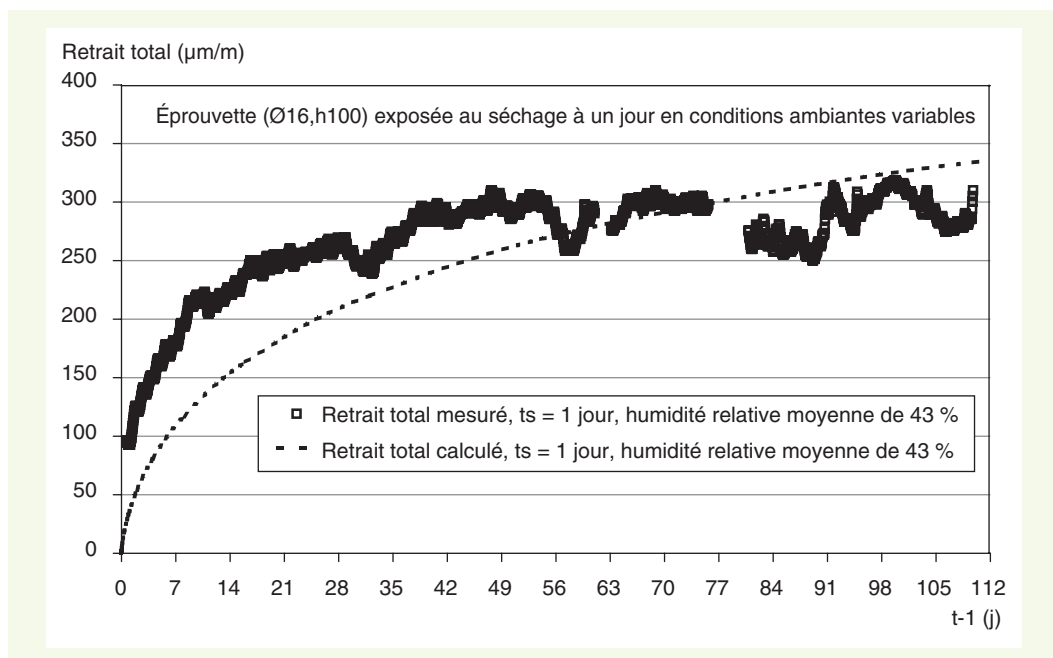
## COMPARAISON ENTRE LES DONNÉES EXPÉRIMENTALES ET LES VALEURS PRÉDITES DES EFFETS DIFFÉRÉS DU BTHP

Nous comparons ci-après les résultats des essais de retrait et de fluage du BTHP en conditions ambiantes variables avec les valeurs prédites par la version 1999 du modèle CEB-MC90 [17, 18] pour le retrait et le fluage, en utilisant le cas échéant la fonction de recouvrance de fluage décrite par l'équation (2) en cas de déchargement. La figure 14 montre que l'évolution du retrait du BTHP exposé à un jour aux conditions ambiantes variables est, globalement, en assez bon accord avec les valeurs prédites par le code modèle CEB90 (version 99), mais que le modèle sous-estime le retrait intervenant durant les premiers jours qui suivent l'exposition au séchage. L'humidité rela-

tive externe a été supposée constante dans le calcul et prise égale à la valeur moyenne de 43 %. Les figures 15 et 16 illustrent les fonctions de fluage mesurées sur des éprouvettes chargées à 2 jours sous une contrainte constante de 23 MPa, puis déchargée complètement à 56 jours pour l'une d'entre elles, et exposées aux conditions ambiantes variables à 1 jour avec les valeurs prédites par le modèle CEB90 (version 1999) avec application du principe de superposition ou avec la loi de recouvrance donnée par l'équation (2) pour le déchargement. La différence entre les mesures et les valeurs calculées après déchargement est significative quand le principe de superposition est appliqué, tandis que la tendance des valeurs expérimentales est bien reproduite dès lors qu'on utilise la loi de recouvrance de fluage décrite par l'équation (2). Enfin, la figure 17 montre la fonction de fluage de l'éprouvette chargée à 28 jours et exposée aux conditions ambiantes variables à 1 jour avec les valeurs prédites par le modèle CEB90 (version 99). Ce modèle tend à surestimer les valeurs de fluage à long terme de ce BTHP chargé à 28 jours. Le modèle AFREM pourrait fournir une meilleure estimation des déformations de fluage pour ce béton, sous réserve d'un chargement réalisé à maturité importante [4, 5].

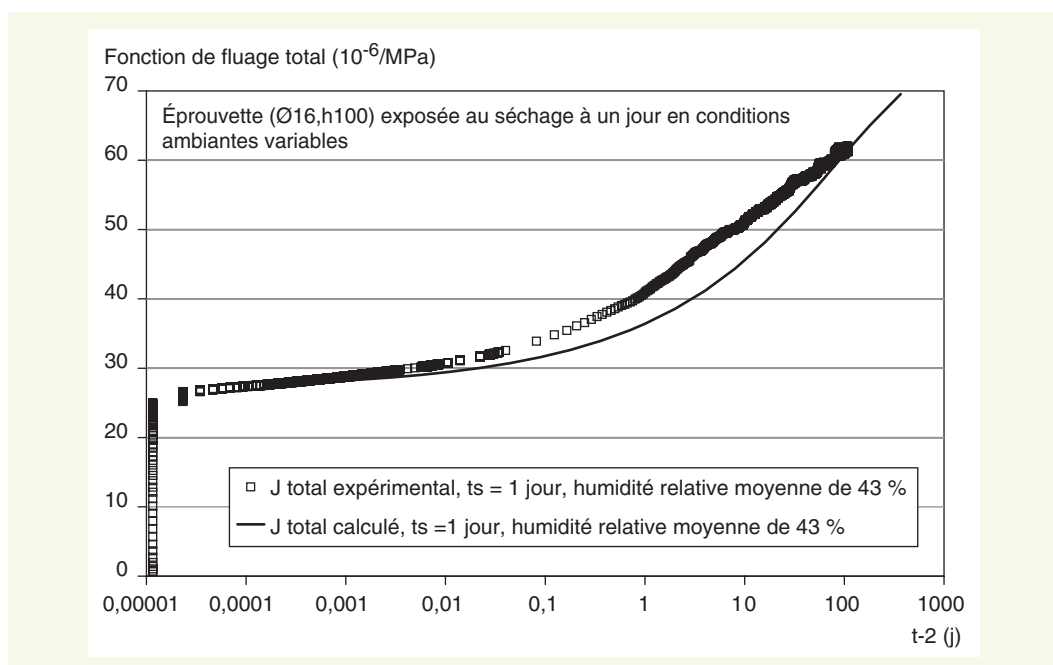
**figure 14**

Évolution du retrait du BTHP exposé à 1 jour aux conditions ambiantes variables et valeurs prédites par le modèle CEB90 (version 99).



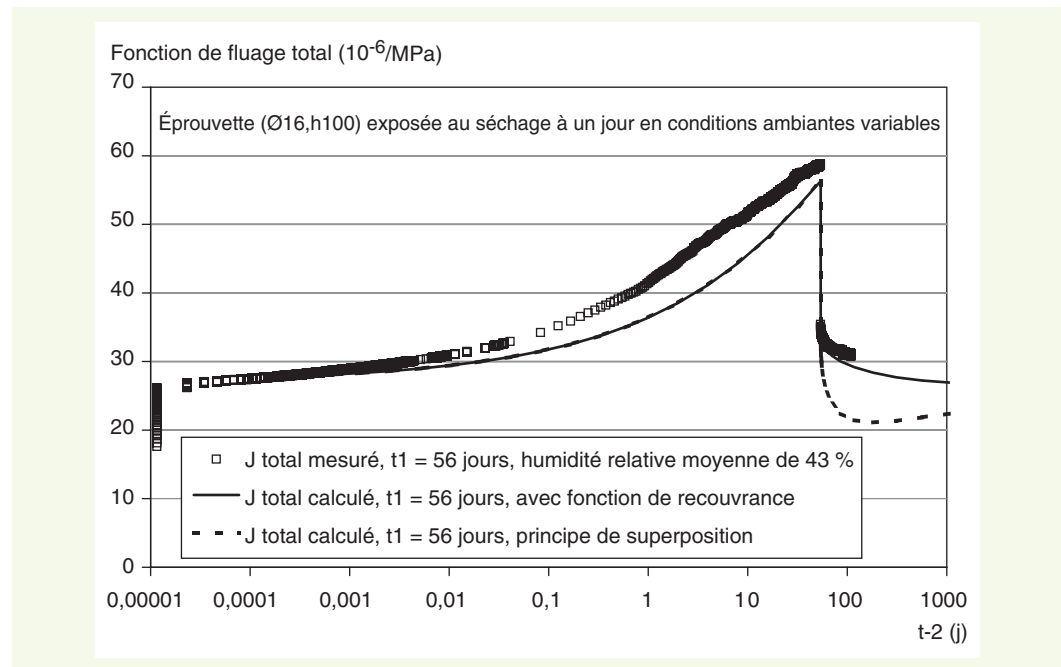
**figure 15**

Fonction de fluage du BTHP chargé à 2 jours et exposé à 1 jour aux conditions ambiantes variables et valeurs prédites par le modèle CEB90 (version 99).



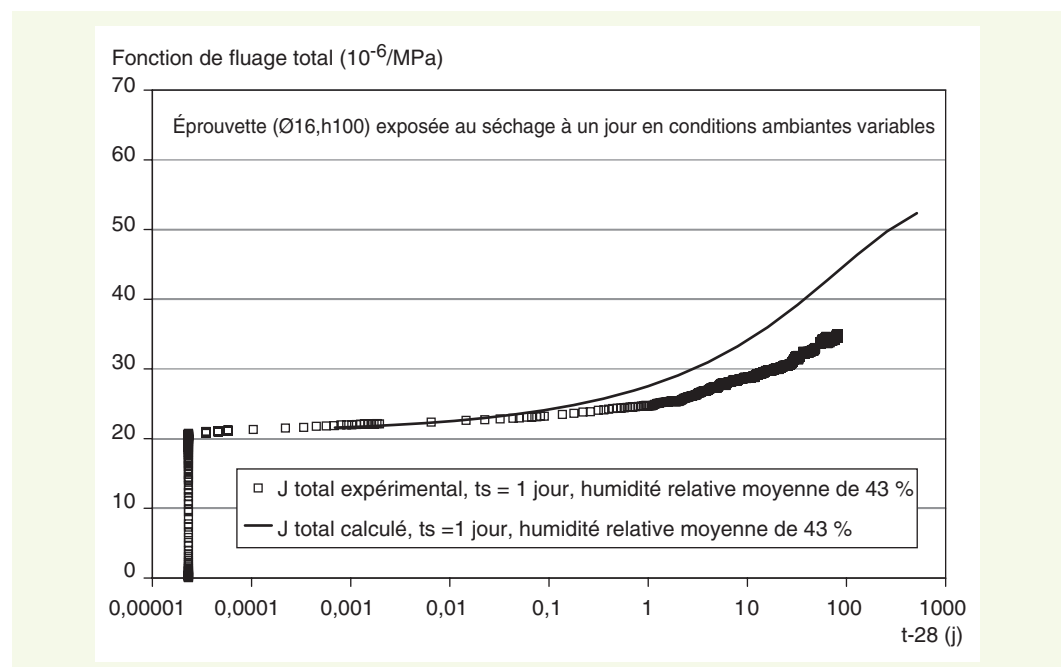
**figure 16**

Fonction de fluage du BTHP exposé aux conditions ambiantes variables à 1 jour, chargé à 2 jours, puis déchargé complètement à 56 jours et valeurs prédites par le modèle CEB90 (version 99) pour le fluage et par le modèle de Yue et Taerwe (équation (2)) pour la recouvrance.



**figure 17**

Fonction de fluage du BTHP exposé aux conditions ambiantes variables à 1 jour, chargé à 28 jours et valeurs prédites par le modèle CEB90 (version 99).



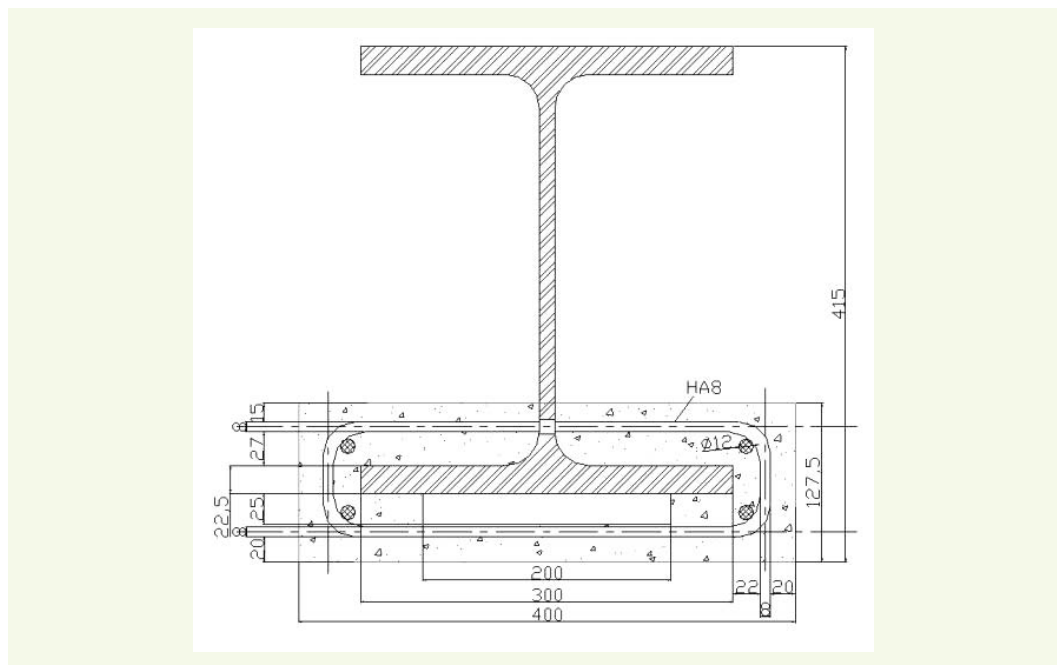
## HISTORIQUE DES CHARGEMENTS RÉALISÉS SUR LA POUTRE

Les étapes de construction **a** à **d** décrites sur la **figure 1** ont été réalisées pour les poutres prototypes testées sur la plate-forme d'essais du LCPC sur un profilé métallique HEB 360, de 13 m de longueur, en utilisant le béton autoplaçant à très hautes performances décrit précédemment. La **figure 18** illustre la section de la poutre mixte dans laquelle l'épaisseur de béton située en-dessous de la semelle inférieure du profilé n'est que de 55 mm. En plus des armatures passives longitudinales (diamètre 12 mm), des étriers (diamètre 8 mm) ont été disposés tous les 15 cm le long de la semelle et des butées en acier ( $25 \times 25 \times 200$  mm) ont été soudées à la semelle inférieure du profilé tous les 45 cm (**figure 19**). Traversant l'âme du profilé, les étriers favorisent le transfert régulier des contraintes entre le béton et l'acier, ce qui assure le fonctionnement en section mixte de la structure. La **figure 20** illustre l'étape de préflexion du profilé (étape **b** et mise en place du coffrage avant l'étape **c** ; cf. **figure 1**). La mise en compression du béton du

talon (figure 21) a eu lieu 51 h après bétonnage, par relâchement des deux efforts de 137,5 kN initialement appliqués sur le profilé métallique et situés respectivement au quart et aux trois quarts de la portée (figure 22), ce qui correspond à un moment maximal de 412,5 kN·m. À 9 jours d'âge, la poutre mixte a été installée sur ses appuis définitifs avec une portée de 11 m au lieu de 12 m initialement (figure 23). La variation de moment au niveau du vérin situé à 1,575 m de la mi-portée (V1) est alors de -7,089 kN·m et de -7,106 kN·m au niveau du vérin situé à 0,225 m de la mi-portée (V2).

Deux mois après le coulage, des charges permanentes représentant la charge du béton de seconde phase, des superstructures et du ballast (matérialisées par des gueuses en plomb de 35 à 40 kg posées sur un profilé métallique servant de bac sur toute la semelle supérieure) ont été réparties sur la poutre, pour arriver ainsi à un total de 4 026 kg (figure 24). La variation de moment due à ces charges est de 49,85 kN·m en V1 et de 54,21 kN·m en V2. Ont été réalisées des mesures continues de l'évolution de la flèche, ainsi que de nombreuses mesures complémentaires de déformations, sur les surfaces de béton notamment (figure 25), en différentes sections correspondant à des abscisses X de 4 m, 6 m, 6,5 m et 8,5 m (figure 26). Les abscisses des extrémités du profilé métallique sont respectivement 0 et 13 m.

**figure 18**  
Section des poutres  
préfléchies instrumentées  
(dimensions en mm).



**figure 19**  
Étriers tous les 15 cm le  
long de la poutre et butées  
soudées en dessous de  
la semelle inférieure du  
profilé métallique tous les  
45 cm.



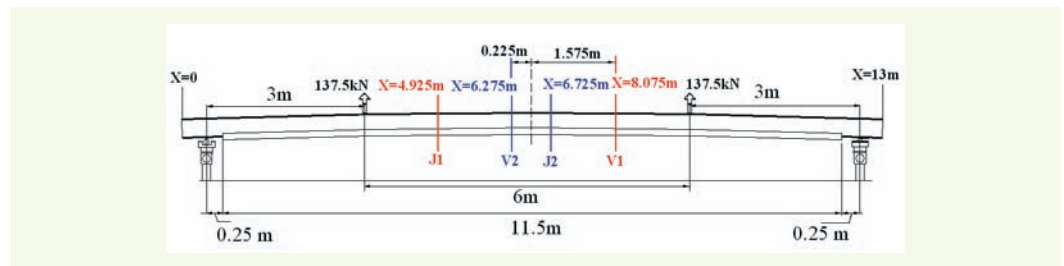


**figure 20**  
Préflexion du profilé métallique (étape **b**) et mise en place du coffrage.

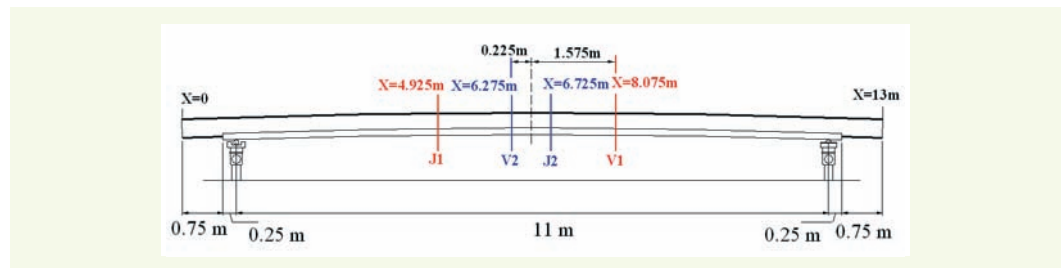


**figure 21**  
Transfert de la précontrainte à la poutre mixte 51 h après le bétonnage.

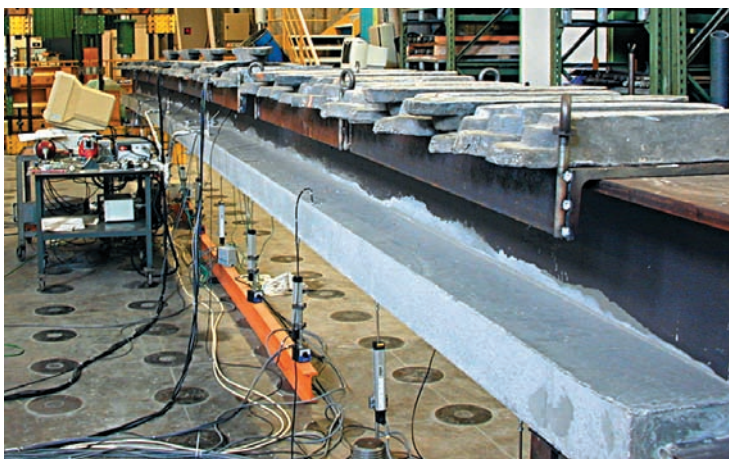
**figure 22**  
Emplacement des forces appliquées durant le transfert de la précontrainte à la poutre mixte 51 h après le bétonnage.



**figure 23**  
Mise en place de la poutre sur ses appuis définitifs à 9 jours d'âge.



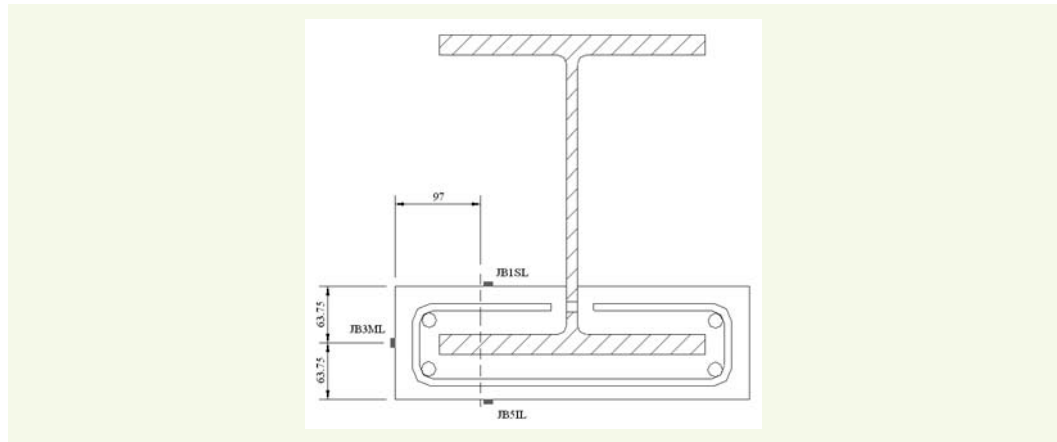
**figure 24**  
Charges réparties (40 kN) sur la poutre mixte à 57 jours d'âge du béton. À mi-portée, poste d'asservissement des deux contraintemètres.



**figure 25**  
Jauges de déformation collées sur les surfaces du talon en béton pour suivre l'évolution des déformations.



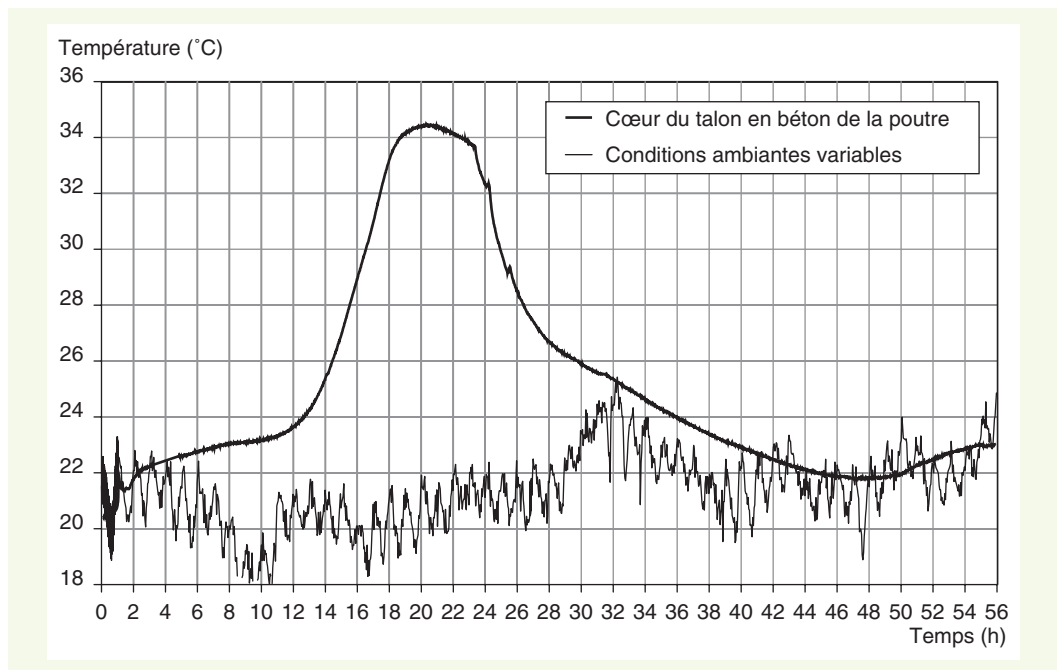
**figure 26**  
Emplacement des jauges longitudinales de déformation collées sur les surfaces de béton pour les dimensions en mm, sections d'abscisses  $X = 4 \text{ m}$  et  $X = 6,5 \text{ m}$ .



## COMPARAISON ENTRE LES MESURES ET LES VALEURS CALCULÉES CARACTÉRISANT LE COMPORTEMENT DE LA POUTRE INSTRUMENTÉE

La **figure 13** illustre l'évolution des conditions ambiantes près de la poutre instrumentée, à savoir une température moyenne de 21,6 °C et une humidité relative moyenne de 43 % sur une période de quatre mois. Dans les valeurs calculées du comportement de la poutre instrumentée, une valeur d'humidité relative constante de 40 % a été utilisée comme condition aux limites pour le calcul du séchage. La **figure 27** montre l'évolution de la température enregistrée au cœur du talon en BTHP (à 30 mm de la surface libre) durant les 56 premières heures après le bétonnage. Cette évolution réaliste de température a été prise en compte dans les calculs des déformations et des contraintes dans la poutre.

**figure 27**  
Évolution de la température enregistrée dans l'air ambiant et au cœur du talon en béton de la poutre instrumentée

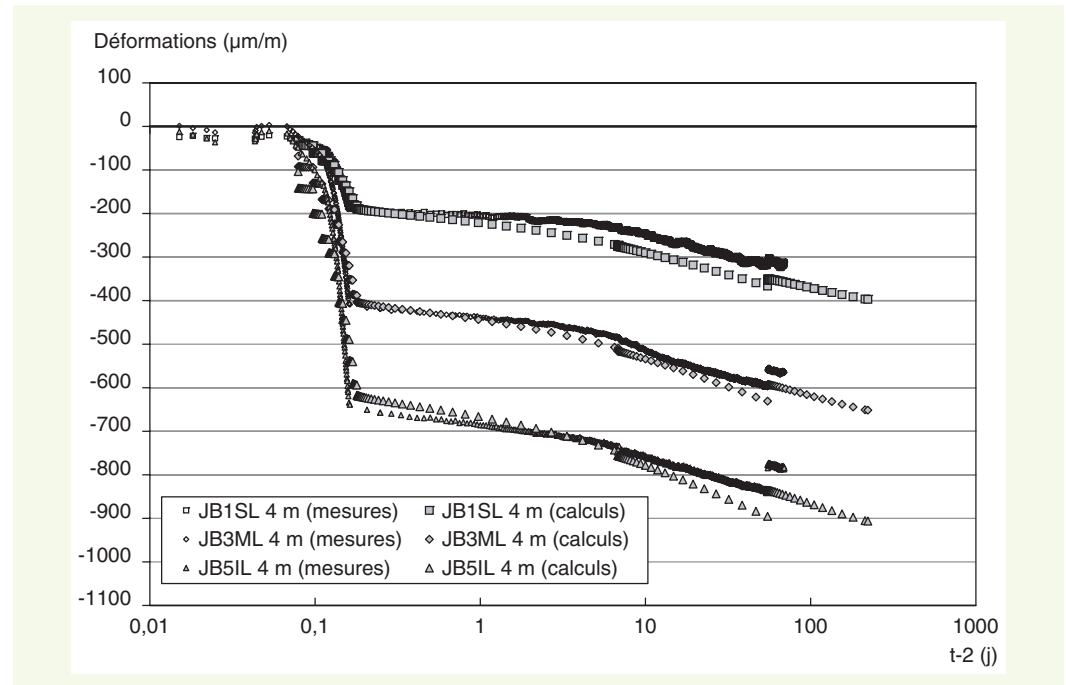


Les **figures 28** et **29** montrent les évolutions des déformations mesurées et calculées suivant la méthode aux deux fonctions avec la loi de recouvrance de fluage de l'équation (2), en trois points de la surface du talon en béton et en deux sections d'abscisse  $X$  de 4 m et 6,5 m. L'accord entre les mesures et les valeurs calculées est très satisfaisant, en particulier au jeune âge. Un point intéressant est l'influence du modèle de retrait et de fluage lui-même sur les valeurs prédites. Pour cela, la déformation de retrait et le coefficient de fluage calculés suivant la version 1999 du modèle CEB-MC90 ont été réduits de 30 % à chaque pas de temps (par multiplication par un coefficient  $k$  de 0,7) ou aug-

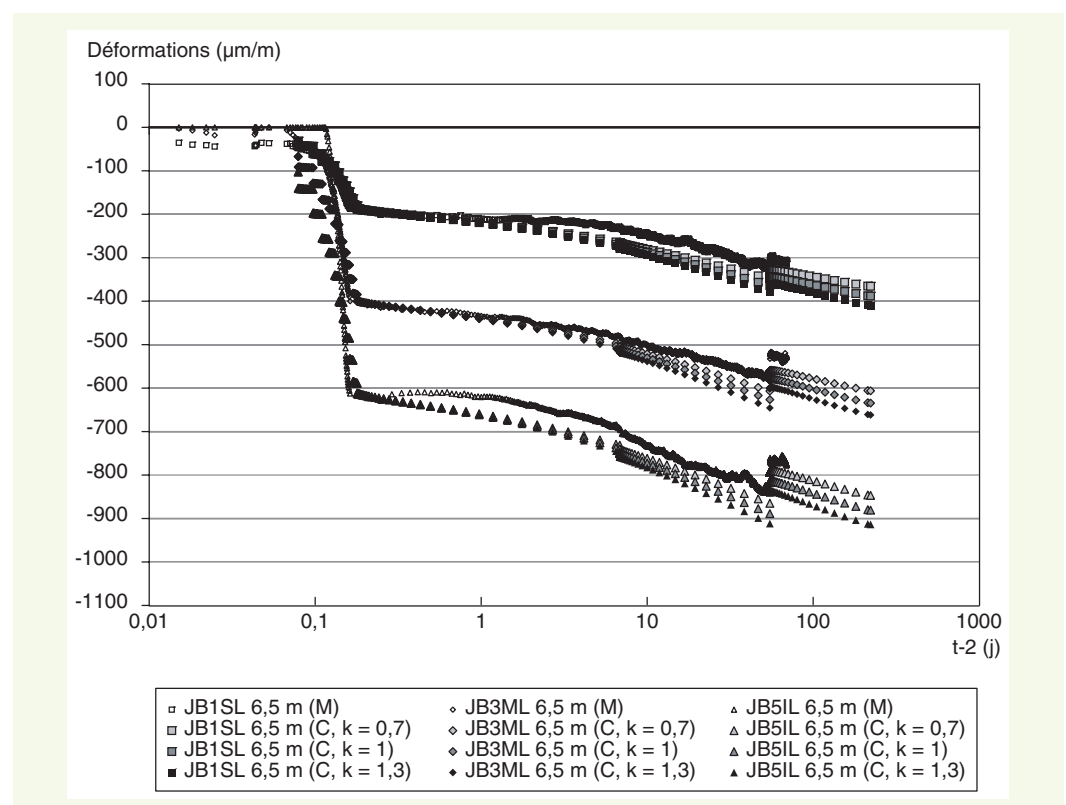


mentés de 30 % à chaque pas de temps (par multiplication par un facteur  $k$  de 1,3). Cette influence est illustrée par la **figure 29** qui compare l'évolution des déformations mesurées en trois points de la surface du talon en béton à mi-portée aux trois séries de déformations calculées pour des coefficients  $k$  de 0,7, 1 et 1,3 respectivement. Le meilleur accord entre les déformations mesurées et les valeurs calculées est obtenu pour une valeur de  $k$  égale à 0,7. La **figure 30** montre l'évolution de la flèche mesurée à mi-portée (abscisse 6,5 m) et celle de la flèche calculée suivant la méthode aux deux fonctions. L'évolution de la flèche est très limitée quand l'âge du béton est supérieur à deux mois — ce qui correspond à la période où une part significative du retrait et du fluage a déjà eu lieu —, ce qui confirme l'intérêt d'un BTHP pour ce type de poutre préfléchie. De plus, un bon accord est obtenu entre les mesures et les flèches calculées par la méthode aux deux fonctions.

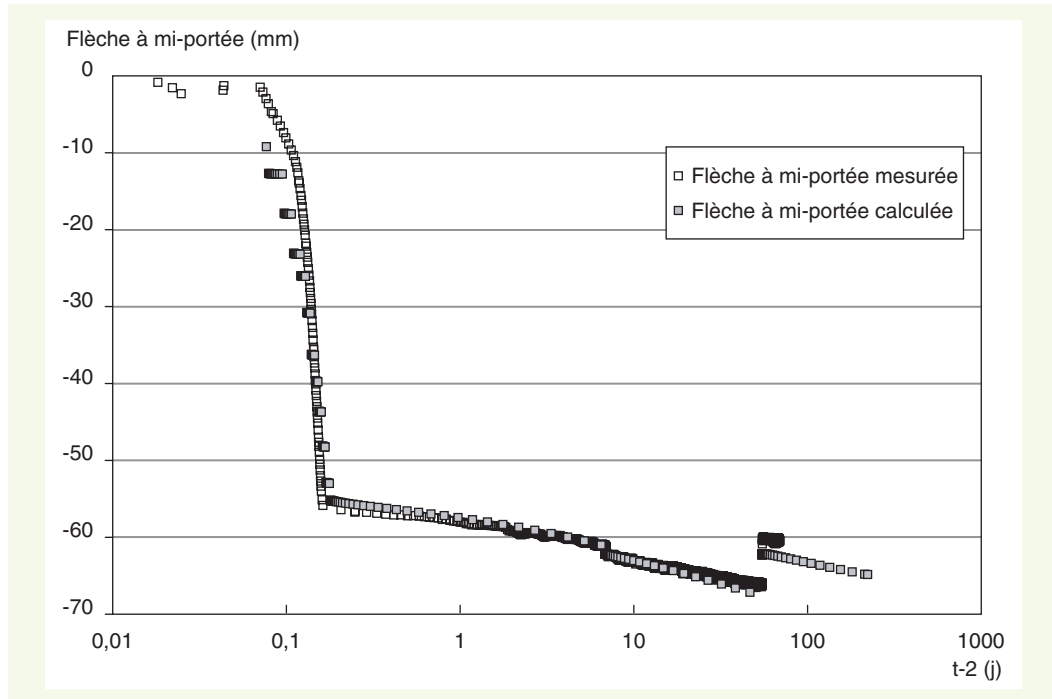
**figure 28**  
Évolution des déformations mesurées et calculées dans le BTHP à la section d'abscisse  $X = 4$  m.



**figure 29**  
Évolution des déformations mesurées (M) et calculées (C) dans le BTHP à mi-portée ( $X = 6,5$  m) pour trois valeurs du coefficient  $k$ .

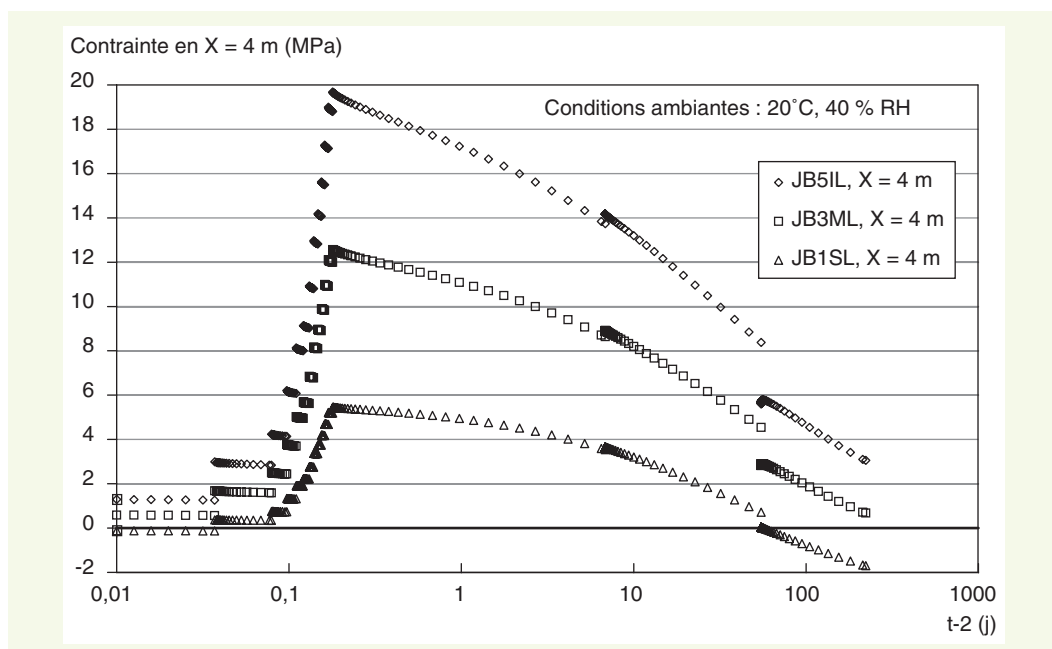


**figure 30**  
Évolution des flèches mesurées et calculées de la poutre à mi-portée ( $X = 6,5 \text{ m}$ )



La **figure 31** montre l'évolution des contraintes calculées par la méthode aux deux fonctions en trois points de la surface du talon en béton en  $X = 4 \text{ m}$ . Une valeur positive de contrainte correspond à une compression. À la fibre inférieure du talon en béton (JB5IL), la contrainte maximale atteinte après transfert de la précontrainte est de 19,5 MPa et la variation de contrainte (en traction) due à l'application des charges permanentes deux mois après bétonnage est de 2,6 MPa. Huit mois après la construction de la poutre, la valeur de contrainte atteinte à la fibre inférieure du béton est de 3 MPa en compression. À la fibre supérieure du béton (JB1SL), la valeur de contrainte atteinte est de 0,4 MPa en traction pour  $k = 0,7$  ; 1,8 MPa en traction pour  $k = 1$  et 3,2 MPa en traction pour  $k = 1,3$  à huit mois d'âge du béton. Comme le meilleur accord entre les données expérimentales et les valeurs prédites a été observé pour  $k = 0,7$ , l'état de contrainte le plus probable à la fibre supérieure du béton est de 0,4 MPa en traction à huit mois d'âge. Cela signifie que le critère de maintien d'un état de compression dans toute l'épaisseur du talon en béton sous charges permanentes n'a

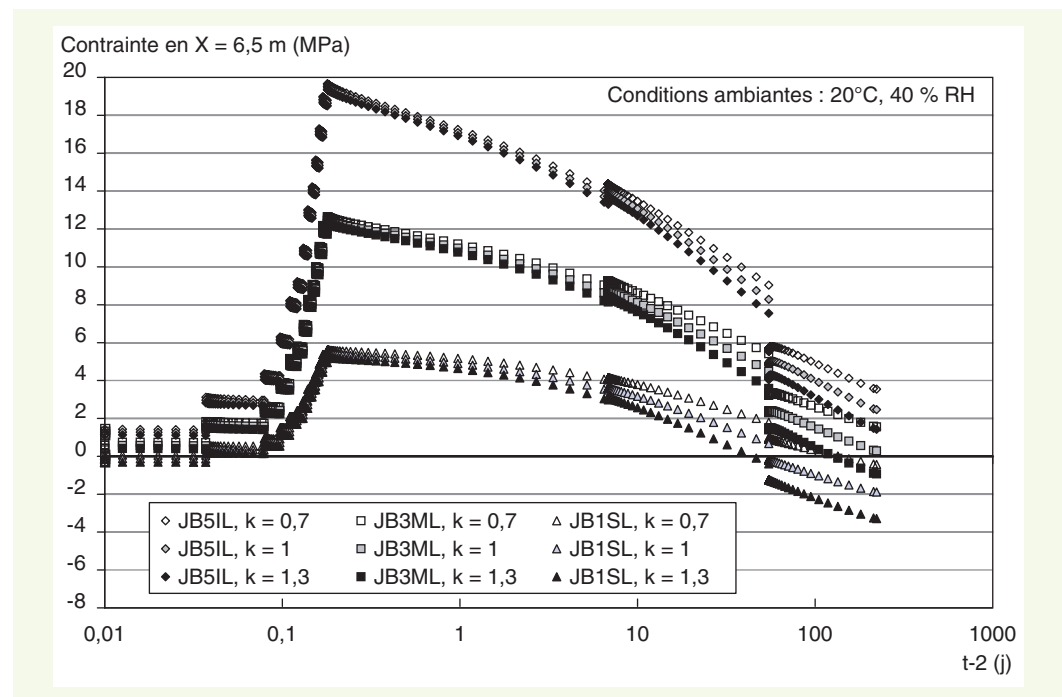
**figure 31**  
Évolution des contraintes dans le béton calculées avec la fonction de recouvrance à la section  $X = 4 \text{ m}$ .



probablement pas été respecté dans la poutre instrumentée. En fait, les efforts de préflexion auraient dû être plus élevés que ceux qui ont été effectivement appliqués sur la poutre instrumentée, de manière à précontraindre le béton à un niveau maximal de 28 MPa à la fibre inférieure du béton au lieu de 19,5 MPa. En effet, avant l'étape **b** (cf. **figure 1**), le profilé métallique subit plusieurs cycles de chargement et de déchargement de manière à éliminer les contraintes résiduelles dues au procédé de fabrication. Suite à cette étape, la contre-flèche du profilé devient plus petite que la contre-flèche initiale. Dans le cadre de ce projet, la perte de contre-flèche après cette étape était significativement plus élevée que celle prévue. Comme le coffrage devait être maintenu horizontalement durant le bétonnage du BTHP, les efforts maximums possibles de préflexion étaient plus faibles que les valeurs prévues initialement.

L'influence du paramètre  $k$  est illustrée sur la **figure 32** avec l'évolution des trois séries de contraintes calculées pour trois valeurs de  $k$  en trois points de la surface du talon en béton à mi-portée. À la fibre inférieure du béton (JB5IL), les valeurs calculées des contraintes, atteintes huit mois après la construction de la poutre, étaient des compressions de 3,5 MPa pour  $k = 0,7$  ; 2,5 MPa pour  $k = 1$  et 1,5 MPa pour  $k = 1,3$ . On voit qu'à ce stade, l'influence du modèle lui-même sur l'état de contrainte dans le béton est limitée à  $\pm 1$  MPa, étant donné le faible niveau résiduel de contrainte en compression existant dans le béton sous charges permanentes, qui conduit à de très faibles déformations de fluage.

**figure 32**  
Évolution des contraintes dans le béton calculées avec la fonction de recouvrance à mi-portée ( $X = 6,5$  m) et pour trois valeurs du coefficient  $k$ .

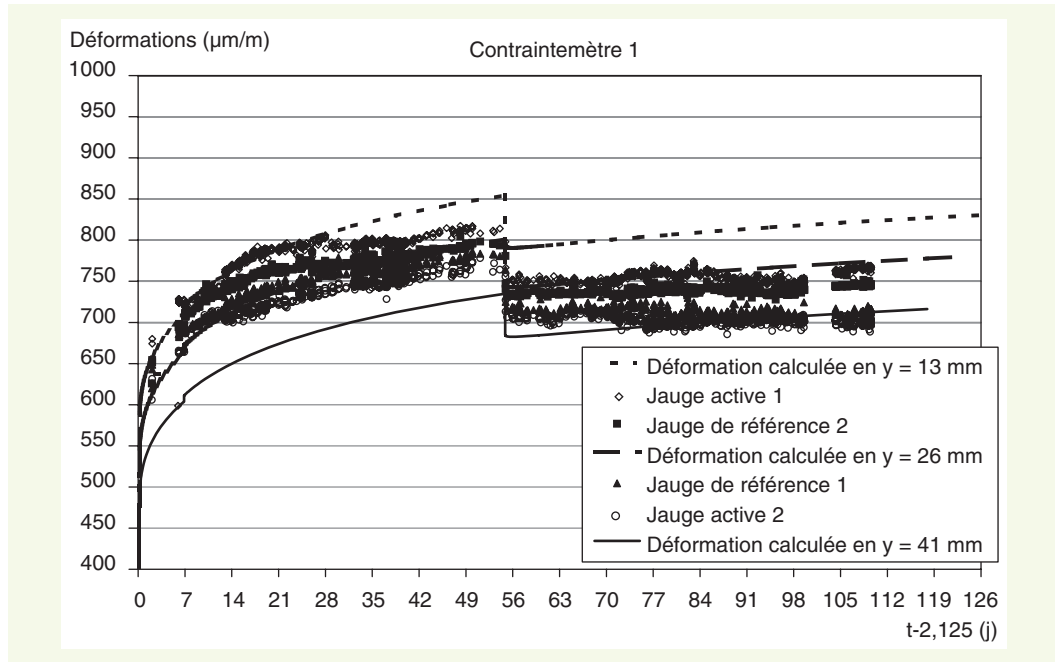


## MESURES DE CONTRAINTE RÉALISÉES ET RETOUR D'EXPÉRIENCE SUR LES CONTRAINTEMÈTRES MINIATURISÉS PROTOTYPES

### ■ Signaux des jauges : résultats, écarts, interprétation

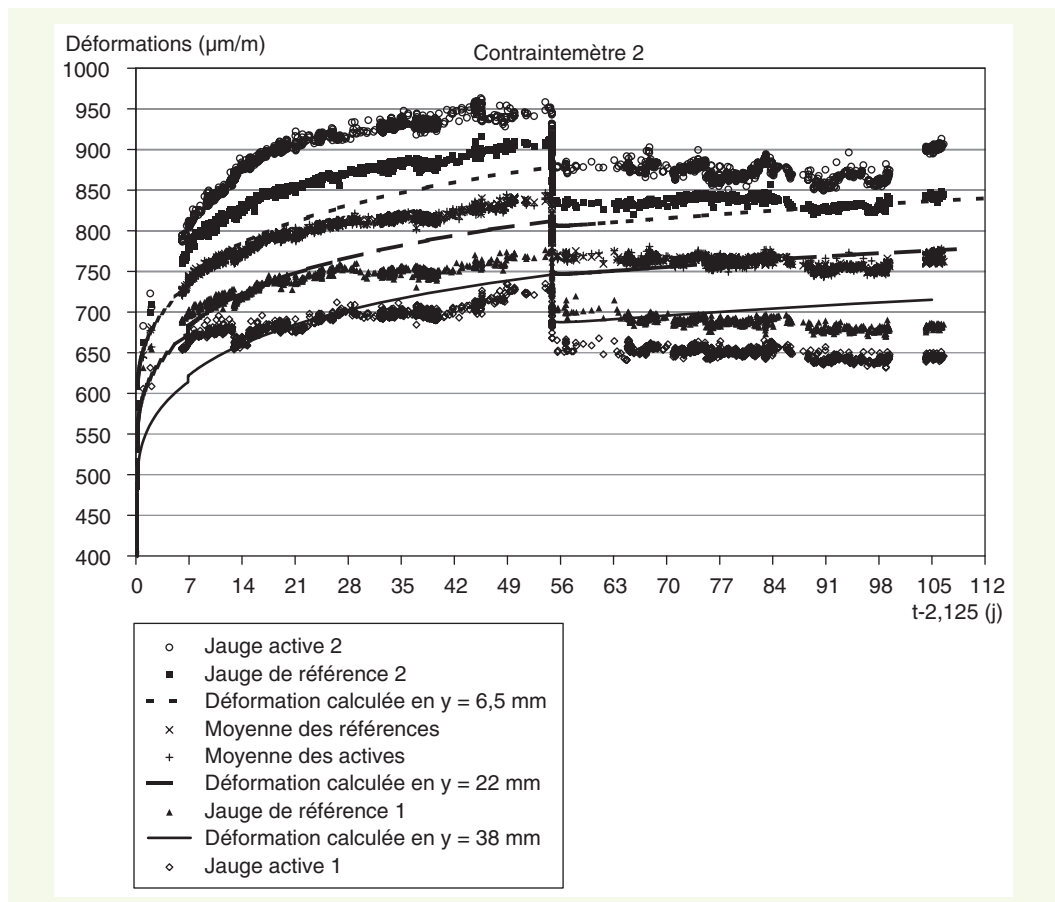
La **figure 33** présente l'évolution des déformations mesurées par la paire de jauges actives associées au vérin V1 et la paire de jauges de référence situées symétriquement et ce, à partir du relâchement de la préflexion, soit 2,125 jours après le coulage du béton. L'écart maximum entre les mesures fournies par les jauges est d'environ 6 %, ce qui est tout à fait raisonnable compte tenu de l'incertitude relative liée à leur positionnement, précis au mm près.

**figure 33**  
Évolution des déformations mesurées et calculées au niveau du vérin V1 ( $X = 4,5\text{ m}$ ).



Est également représentée sur la **figure 33** l'évolution des déformations calculées en trois points du vérin V1 (centre et cotes minimales et maximales par rapport à l'intrados) par la méthode aux deux fonctions utilisant le code modèle CEB-MC90 dans sa version 99 pour la prédiction du retrait et du fluage [17, 18] et le modèle de Yue et Taerwe [15] pour la loi de recouvreance. Les valeurs prédites au niveau du centre du vérin sont en bon accord avec ces mesures qui pilotent l'asservissement du contraitemètre 1.

**figure 34**  
Évolution des déformations mesurées et calculées au niveau du vérin V2 ( $X = 6\text{ m}$ )

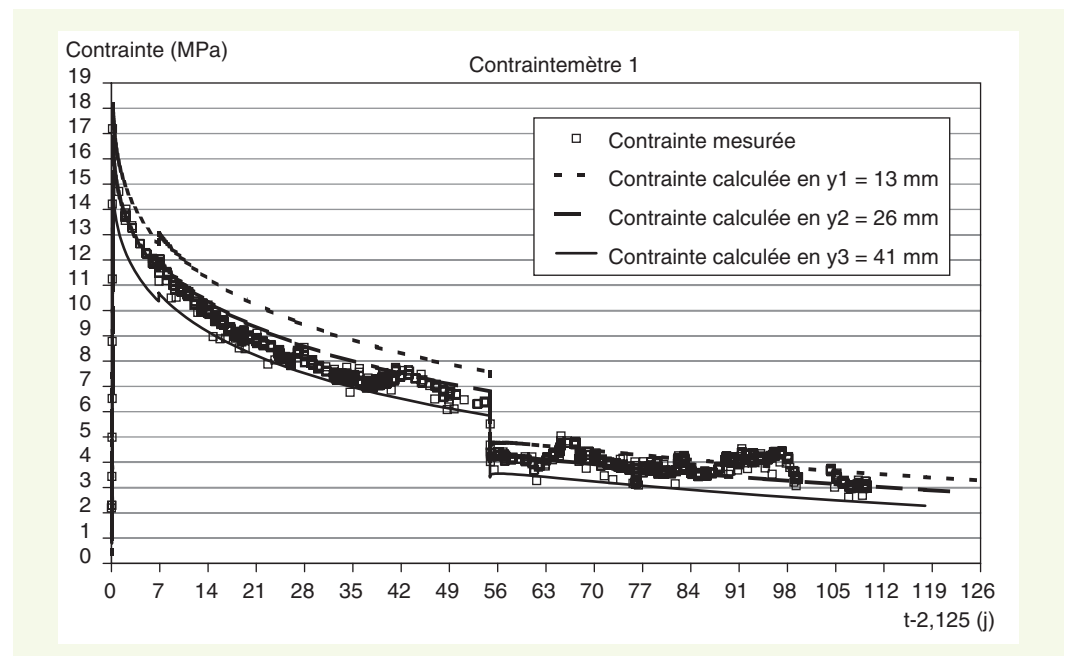


La **figure 34** présente l'évolution des déformations mesurées par la paire de jauges actives associées au vérin V2, la paire de jauges de référence situées symétriquement et leurs moyennes respectives et ce, à partir du relâchement de la préflexion soit 2,125 jours après le bétonnage. L'écart maximum entre les mesures fournies par les jauges est dans ce cas-ci beaucoup plus important mais aucune dérive significative de l'une d'entre elles n'a été observée au cours du temps. En outre, les valeurs moyennes des mesures des jauges actives et des jauges de référence du contraintemètre 2 sont très proches de celles correspondant au contraintemètre 1. Est également représentée sur cette figure l'évolution des déformations calculées en trois points du vérin V2 (centre et cotes minimales et maximales par rapport à l'intrados) par la méthode aux deux fonctions utilisant le code modèle CEB-MC90 dans sa version 99 pour la prédiction du retrait et du fluage [17, 18] et le modèle de Yue et Taerwe [15] pour la loi de recouvrance de fluage. Les valeurs prédites au niveau du centre du vérin sont également en bon accord avec ces mesures qui pilotent l'asservissement du contraintemètre 2.

### ■ Signal de pression : validité, précision, comparaison avec le calcul

La **figure 35** présente l'évolution de la pression appliquée dans le vérin V1 à partir du relâchement de la préflexion, ainsi que les contraintes prédites par la méthode de calcul décrite dans le paragraphe *Modélisation des effets différés du BTHP*. Des écarts entre les valeurs mesurées et prédites de moins de 0,1 MPa (à l'extrémité supérieure du vérin,  $y_3 = 41$  mm), de 1,7 MPa (au centre du vérin,  $y_2 = 26$  mm) et de 3,1 MPa (à l'extrémité inférieure du vérin,  $y_1 = 13$  mm dans le calcul pour 11 mm en réalité) sont obtenus immédiatement après le relâchement de la préflexion, alors que le calcul tient compte de la durée de l'opération. Toutefois, compte tenu du très bon accord obtenu après le relâchement entre les mesures fournies par les jauges et les valeurs calculées, ces écarts sont probablement attribuables à un aléa technique d'acquisition des données relatives à la pression au démarrage de l'essai avec le contraintemètre 1. Il y aurait eu priorité sur la régulation de pression au niveau du contraintemètre 2 (contrainte légèrement plus élevée) au moment du relâchement (rapide), cet écart n'étant ensuite pas rattrapé. En effet, le système régulait un vérin et puis l'autre. Les mesures de pression ont donc été translatées de la valeur constante de 1,7 MPa (**figure 35**). Au bout de quatre mois, les écarts entre la valeur mesurée et les valeurs prédites en  $y_3$ ,  $y_2$  et  $y_1$  sont respectivement de 0,61 MPa ; 0,1 MPa et 0,55 MPa, soit un écart maximal de 0,42 MPa entre les valeurs mesurées et prédites de l'évolution de la contrainte.

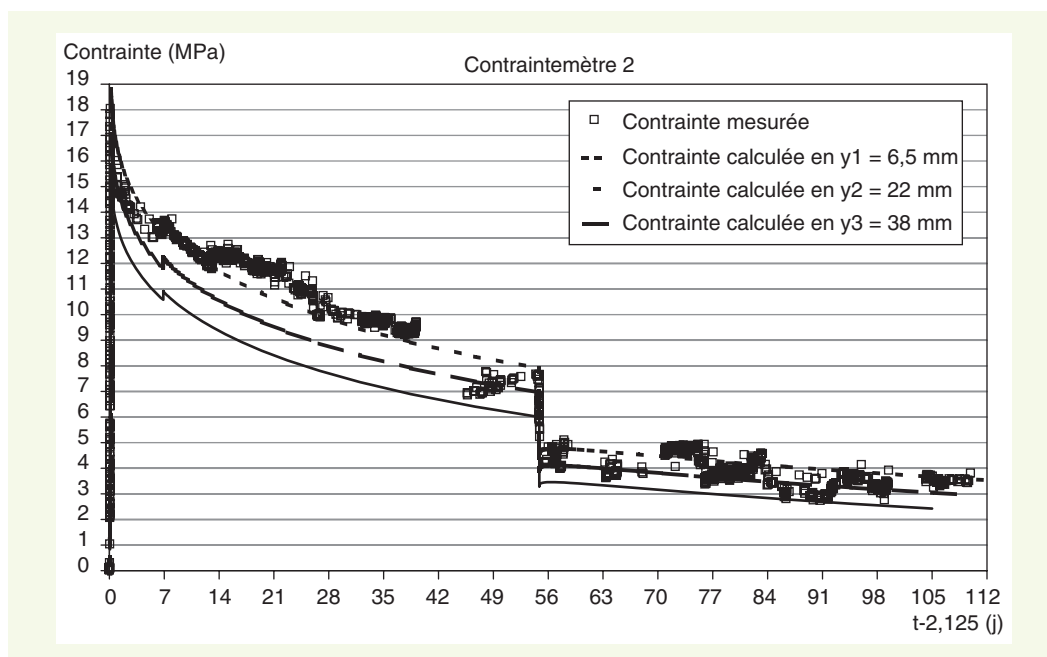
**figure 35**  
Évolution des contraintes mesurées et calculées au niveau du vérin V1.



Lors de l'application des charges permanentes, où les recoupements théoriques sont *a priori* les mieux assurés, l'estimation des contraintes à l'aide du contraintemètre 1 s'écarte de moins de 0,1 MPa, au niveau du centre du vérin, des valeurs calculées.

La **figure 36** présente l'évolution de la pression appliquée dans le vérin V2 à partir du relâchement de la préflexion, ainsi que les contraintes prédites par la méthode de calcul décrite dans le paragraphe *Modélisation des effets différés du BTHP*. Des écarts entre les valeurs mesurées et prédites de 2,77 MPa (à l'extrémité supérieure du vérin,  $y_3 = 38$  mm) de 1 MPa (au centre du vérin,  $y_2 = 22$  mm) et de 0,75 MPa (à l'extrémité inférieure du vérin,  $y_1 = 6,5$  mm dans le calcul) sont obtenus immédiatement après le relâchement de la préflexion, alors que le calcul tient compte de la durée de l'opération. Dans le cas du contraintemètre 2 en particulier, la fiabilité dans le temps du conditionnement des jauges noyées n'a pas été assurée de manière permanente, compte tenu de la présence suspectée de parasites électriques importants dans l'environnement. Ceci a eu pour conséquence que la pression enregistrée au cours du temps a subi périodiquement des variations brusques et significatives de sa valeur qui ne doivent pas être attribuées à un quelconque phénomène de fluage, mais bien à du parasitage électrique. L'évolution de la pression a donc été débarrassée d'un certain nombre de valeurs n'ayant aucun sens physique du point de vue du comportement structural de la poutre (**figure 36**).

**figure 36**  
Évolution des contraintes mesurées et calculées au niveau du vérin V2.



Par ailleurs, une modification de la valeur du seuil de déclenchement de l'asservissement fondée sur la différence entre la moyenne des jauges actives et la moyenne des jauges de référence a été effectuée dans le programme d'acquisition et d'asservissement 12 jours après le démarrage de l'essai. En effet, l'amplitude de l'écart entre la jauge active 2 et les autres jauges du contraintemètre 2 semblait augmenter de manière trop importante au cours des premiers jours après le début de l'essai. On peut observer que les valeurs de pression enregistrées sont perturbées entre 12 jours et 40 jours environ, le temps sans doute nécessaire au système pour stabiliser cette modification. Au bout de 4 mois, les écarts entre la valeur mesurée et les valeurs prédites en  $y_3$ ,  $y_2$  et  $y_1$  sont respectivement de 1,18 MPa ; 0,54 MPa et 0,1 MPa, soit un écart maximal de 0,6 MPa entre les valeurs mesurées et prédites de l'évolution de la contrainte. Lors de l'application des charges permanentes, où les recoupements théoriques sont *a priori* les mieux assurés, l'estimation des contraintes à l'aide du contraintemètre 2 s'écarte de moins de 0,1 Pa, au niveau du centre du vérin, des valeurs calculées.

## CONCLUSIONS

L'expérimentation réalisée a mis en évidence deux points majeurs conditionnant la qualité des mesures par contrainthemètre actif, d'une part la précision de positionnement et d'orientation des vérins, compte tenu des conditions sévères lors du bétonnage, d'autre part la fiabilité dans le temps du conditionnement des jauges noyées, compte tenu de la présence possible de parasites électriques importants dans l'environnement. Cependant, sur environ quatre mois, la qualité des signaux de déformation utilisés pour l'asservissement s'est avérée satisfaisante et les valeurs obtenues sont proches des résultats du calcul théorique. L'évolution de la pression durant la même période illustre une bonne régularité et une bonne concordance entre les mesures et les valeurs calculées à l'aide de la méthode aux deux fonctions utilisant le code modèle CEB-MC90 dans sa version 99 pour la prédiction du retrait et du fluage [17, 18] et le modèle de Yue et Taerwe [15] pour la loi de recouvrance de fluage (moins de 1 MPa d'écart au bout de quatre mois d'enregistrement). L'objectif de la mesure directe des contraintes peut donc être considéré comme atteint, la prévision de l'état de contraintes dans la poutre selon les modèles décrits étant validée avec une marge de l'ordre de 1 MPa.

Par ailleurs, l'objet du projet de recherche dont les résultats ont été présentés dans cet article était de confirmer la faisabilité de l'extension de la technique belge des poutres mixtes préfléchies à des bétons à très hautes performances (BTHP autoplaçant C80/95 avec fumée de silice) et de valider une méthode de dimensionnement pour la prédiction du comportement à long terme de ce type de structure. L'instrumentation de la poutre de 13 m au moyen des deux contrainthemètres et de l'ensemble des jauges et capteurs de déplacement a permis de tirer les conclusions suivantes :

- l'évolution de la flèche est faible deux mois après la fabrication de la poutre, ce qui confirme l'intérêt du BTHP dans ce type de structure ;
- la faisabilité d'optimiser une poutre préfléchie avec du BTHP a été démontrée.

En pratique, le dimensionnement des poutres préfléchies est toujours contrôlé par l'état limite de service compte tenu des critères suivants :

- contrôle des effets différés du béton en limitant la contrainte appliquée durant la précontrainte, ce qui implique de disposer de données précises relatives au retrait et au fluage ;
- contrôle de la fissuration, ce qui implique de maintenir le béton en compression sous charges permanentes.

La comparaison entre les mesures sur la poutre instrumentée fournies par les jauges, les capteurs de déplacement et les deux contrainthemètres, et les valeurs calculées par la méthode aux deux fonctions a montré qu'un bon accord est obtenu en utilisant le modèle CEB-MC90 dans sa version 99 pour la prédiction du retrait et du fluage [17, 18] et le modèle de Yue et Taerwe [15] pour la loi de recouvrance de fluage. Il faut souligner que cette méthode de calcul suppose que les conditions ambiantes soient constantes, en particulier pour l'humidité relative. Or, les ouvrages ferroviaires sont soumis à d'importantes variations climatiques. C'est pourquoi les auteurs estiment que des modèles plus sophistiqués sont nécessaires pour évaluer le comportement à long terme de ce type d'ouvrages. La prochaine étape de cette recherche sera de comparer les résultats expérimentaux obtenus sur les deux poutres préfléchies avec les résultats de calculs issus d'une modélisation du comportement différé du béton fondée sur l'évolution locale de la température, l'avancement de la réaction d'hydratation et l'humidité relative.

## REMERCIEMENTS

Le programme expérimental de validation de poutres mixtes acier-BTHP préfléchies a été réalisé par le LCPC dans le cadre du projet national MIKTI, soutenu par la DRAST du ministère de l'Équipement (Réseau Génie Civil et Urbain), géré par l'IREX, au sein d'un groupe thématique animé par la SNCF auquel participaient MM. Keller, Martin et Ramondenc (SNCF), MM. Kaiser et Rigot (Ronveaux), MM. Hever et Haller (Arcelor), le Pr Espion (ULB) et M. Kretz (LCPC). Pilotée par M. Toutlemonde et Mme Staquet pendant son stage post-doctoral au LCPC, la recherche a été mise en œuvre à la section FIOA du LCPC avec l'appui de la division BCC et du service MI. Les auteurs ont plaisir à remercier le soutien et la contribution de l'ensemble de ces intervenants.

## RÉFÉRENCES BIBLIOGRAPHIQUES

- 1 **BAES L., LIPSKI A.**, La poutre Preflex, la décompression du béton enrobant l'aile tendue, le problème du retrait et du fluage, *Revue C (Gent)*, **I-4**, **1957**, pp. 29-49.
- 2 **MORANO G. S., MANNINI C.**, Preflex Beams : a method of calculation of creep and shrinkage effects, *Journal of Bridge Engineering*, **21**, (1), ASCE, January **2006**, pp. 48-58.
- 3 **STAQUET S.**, *Analyse et modélisation du comportement différé du béton. Application aux poutres mixtes, préfléchies et précontraintes*, thèse de doctorat, Université libre de Bruxelles, **2004**, 478 pages.
- 4 **LE ROY R.**, *Déformations instantanées et différées des bétons à hautes performances*, Etudes et Recherches des LPC, **1996**, **OA 22**, LCPC, Paris, 378 pages.
- 5 **STAQUET S., TOUTLEMONDE F.**, Innovation pour les ouvrages ferroviaires en France : une poutre mixte préfléchie en BTHP, in *La technique française du Béton*, AFGC, 2<sup>ème</sup> congrès international de la fib, Naples, juin **2006**, résumé pp. 13-15, article pp. 12-24 sur CD-Rom.
- 6 **BPEL 1999**, Règles BPEL 91 modifiées 99 (Règles techniques de conception et de calcul des ouvrages et constructions en béton précontraint suivant la méthode des états limites) fascicule n° 62 titre 1<sup>er</sup> section II du CCTG applicable aux marchés publics de travaux, JO du 16 février **1999**.
- 7 **ABDUNUR C., DUCHÊNE J.-L., DERKX F., MERLIOT E., JOLY M.**, Suivi direct des contraintes dans les structures en béton : dispositifs pour ouvrages existants et en construction, *Instrumentation, Mesure, Métrologie, RS série I2M*, **3**, n° 1-2, **2003**, pp. 37-51.
- 8 **ABDUNUR C.**, Mesure de contraintes sur ouvrages d'art par une méthode de libération miniaturisée, *Bulletin de liaison des Laboratoires des Ponts et Chaussées*, **138**, juillet-août **1985**, pp. 5-14.
- 9 **ROUSSEL N., STAQUET S., D'ALOIA L., LE ROY R., TOUTLEMONDE F.**, SCC casting prediction for the realization of prototype VHPC-precambered composite beams, *Materials and Structures*, **40**, n° 9, **2007**, pp. 877-887.
- 10 **DE LARRARD F., SEDRAN T.**, Une nouvelle approche de la formulation des bétons, *Annales du BTP*, n° 6, **1996**, pp. 39-54.
- 11 **SANTOS T.O., FERNANDES J.A., BATISTA A.L.**, Influence of ambient conditions on concrete shrinkage, Proceedings of the 7<sup>th</sup> International Conference on Creep, shrinkage and durability of concrete and concrete structures, Concreep 7, Nantes, 12 au 14 septembre **2005**, G. Pijaudier-Cabot, B. Gerard and P. Acker editors, Hermes Science-Lavoisier, pp. 251-256.
- 12 **ANDRADE C., CASTILLO A., ALONSO C.**, Internal relative humidity of concrete submitted to natural weathering, Proceedings of the sixth international conference Concreep-6@MIT : Creep, shrinkage and durability mechanics of concrete and other quasi-brittle materials, MIT, Cambridge, USA, 20 au 22 août **2001**, F.-J.Ulm, Z.P.Bazant & F.H. Wittmann editors, Elsevier, pp. 419-424.
- 13 **SAIDI M., MANGOBA N., MAYBERRY M.**, Variation of prestress force in four concrete bridges subjected to high range of humidity, Concrete under Severe Conditions 2, Environment and Loading, O.E Gjørv et al. ed, E & FN SPON, Proc. 2nd Int conf on concrete under severe conditions CONSEC '98, Tromsø, Norway, June 21-24, **1998**, vol. 3, pp. 1637-1646.
- 14 **RILEM TC 107-CSP**, Measurement of time-dependent strains of concrete, *Materials and Structures*, **31**, **1998**, pp. 507-512.
- 15 **YUE, L.L., TAERWE, L.**, Two-function method for the prediction of concrete creep under decreasing stress, *Materials and Structures*, **26**, **1993**, pp. 268-273.
- 16 **STAQUET S., ESPION B.**, Deviations from the principle of superposition and their consequences on structural behaviour, *Shrinkage and Creep of Concrete ACI SP-227*, **2005**, pp. 67-83.
- 17 **fib-CEB-FIP**, "Structural Concrete Volume 1", Bulletin fib, N° 1, **1999**.
- 18 **MÜLLER H.S., KÜTTNER C.H., KVITSEL V.**, Creep and shrinkage models of normal and high performance concrete-concept for a unified code-type approach, *Revue française de génie civil*, **3**, n° 3-4, **1999**, pp. 113-132.



