



HAL
open science

Différence fondamentale entre la description nodale et la description modale de la topologie électromagnétique dans un objectif de Diakoptique

Olivier Maurice

► To cite this version:

Olivier Maurice. Différence fondamentale entre la description nodale et la description modale de la topologie électromagnétique dans un objectif de Diakoptique. 2009. hal-00376527

HAL Id: hal-00376527

<https://hal.science/hal-00376527>

Preprint submitted on 17 Apr 2009

HAL is a multi-disciplinary open access archive for the deposit and dissemination of scientific research documents, whether they are published or not. The documents may come from teaching and research institutions in France or abroad, or from public or private research centers.

L'archive ouverte pluridisciplinaire **HAL**, est destinée au dépôt et à la diffusion de documents scientifiques de niveau recherche, publiés ou non, émanant des établissements d'enseignement et de recherche français ou étrangers, des laboratoires publics ou privés.

Différence fondamentale entre la description nodale et la description modale de la topologie électromagnétique dans un objectif de Diakoptic

Olivier MAURICE

GERAC 3 avenue Jean d'Alembert. 78190 Trappes
[*olivier.maurice@gerac.com*](mailto:olivier.maurice@gerac.com)

17 avril 2009

1. Introduction

L'objet de ce document est de présenter les différences fondamentales qui existent entre une description d'un réseau dans l'espace des noeuds et des branches et une description du même réseau usant de l'espace des mailles, encore appelé espace modal. Le premier espace use de l'inverse de la métrique définie par G.Kron[1] dans son analyse tensorielle des réseaux. On rappelle tout d'abord les fondements de l'analyse nodale, dans sa forme cohérente, pour montrer comment interviennent l'incidence et l'inverse de la métrique. Puis on rappelle la connexion avec l'espace des mailles et les fondements de l'espace modal lié. On peut dès lors comprendre en profondeur les mécanismes de modélisation dans chaque description des opérations de regroupement et connexions de réseaux originellement séparés. On conclue en rappelant de plus les liens étroits existants entre la description modale et les opérateurs de Lagrange du réseau étudié. Ces arguments démontrent l'intérêt qu'il y a à utiliser une approche modale plutôt qu'une approche nodale dans les calculs de réseaux, même

si ces premiers posent la difficulté de la non unicité des bases.

2. Analyse nodale

Le principe de l'analyse nodale est décrit dans l'ouvrage de Peikari[2]. Dans l'espace des noeuds nous pouvons définir un vecteur des potentiels aux noeuds V_n dont les composantes sont les N potentiels aux N noeuds de l'espace. Entre le vecteur des potentiels aux noeuds et le vecteur des différences de potentiel de branches nous avons l'incidence A telle que:

$$vb_k = vn_q A_k^q \quad (1)$$

La différence de potentiel de branche peut être exprimée en fonction de la source et différence de potentiel développée aux bornes de l'impédance de la branche de Kirchhoff. La relation s'étend aux vecteurs, c'est pourquoi nous pouvons parler de la source, en indiquant le vecteur des sources. La figure 1 montre la structure de la branche considérée.

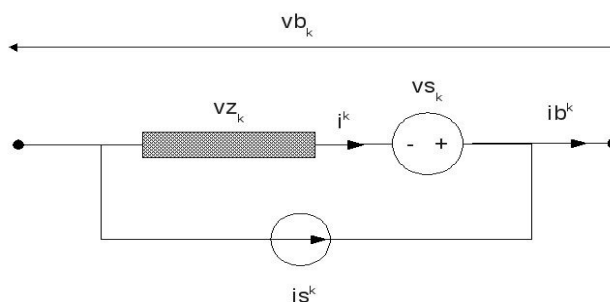


Figure 1: branche de Kirchhoff

A la vue de ce choix de topologie, on peut écrire la relation entre les vz_k et les vs_k :

$$vb_k = vz_k - vs_k \quad (2)$$

Par ailleurs nous pouvons écrire la relation entre le vecteur courant source et le vecteur courant de branche:

$$is^k = -ib^k \quad (3)$$

Entre la différence de potentiel de branche et le courant de branche nous avons la relation d'Ohm: $i=YV$. Opérant la transcription de cette relation dans notre espace nous obtenons:

$$Y^{qk} A_k^q v n_q = -Y^{qk} v z_k - i s^q \quad (4)$$

On peut remultiplier chaque terme par l'incidence pour obtenir finalement l'équation nodale du réseau:

$$A_q^p Y^{qk} A_k^q v n_q = -A_q^p Y^{qk} v z_k - A_q^p i s^q \quad (5)$$

Le premier triple produit est la transformation de l'admittance décrite dans l'espace des branches en admittance décrite dans l'espace des noeuds, avec:

$$Y^{pq} = A_q^p Y^{qk} A_k^q \quad (6)$$

Résoudre le système revient à inverser la matrice admittance de l'espace des noeuds pour calculer le vecteur des valeurs de potentiels aux noeuds:

$$v n_q = -Z_{qp} A_q^p Y^{qk} v z_k - Z_{qp} A_q^p i s^q \quad (7)$$

Z_{qp} est l'inverse de Y^{pq} . Toutes ces techniques sont des applications de l'algèbre tensoriel[3].

3. Approche modale

L'approche modale établit en fait un changement de base pour décrire le réseau non plus dans l'espace des branches mais dans celui des mailles. Cette transformation fondamentale va supprimer le vecteur différence de potentiel. Cette simplification réduit la résolution du réseau à une équation très élégante:

$$E_a = Z_{ab} i^b \quad (8)$$

Les termes se déduisent d'une part de la connexion entre les vecteurs branches et mailles:

$$i^u = L_b^u i^b \quad (9)$$

et d'autre part de la transformation de la métrique en impédance, de l'espace des branches vers l'espace des mailles:

$$Z_{ab} = L_a^u Z_{uv} L_b^v \quad (10)$$

Ces trois relations fondamentales suffisent, dans la mesure ou nous ne traitons pas de réseaux en mouvements, pour décrire les fondements de la description du réseau en modal,

les courants de mailles étant les courants modaux.

4. Modification du réseau dans l'espace des noeuds

Considérons deux circuits simples comme présenté figure 2.

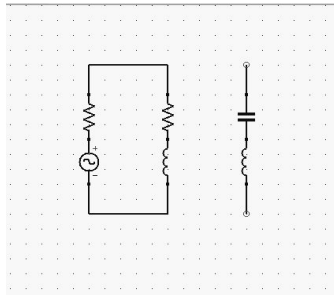


Figure 2: deux réseaux primitifs

Le premier circuit comporte son admittance de dimension 2:

$$Y^{pq} = \begin{bmatrix} \frac{1}{R} & 0 \\ 0 & \frac{1}{R + jL\omega} \end{bmatrix} \quad (11)$$

La troisième branche à son admittance propre, $jC\omega + 1/jL\omega$. Nous voulons connecter cette troisième branche au premier circuit, en parallèle. Au niveau de l'incidence, la matrice de départ est simplement complétée de la connexion des deux noeuds du réseau de gauche avec la branche rajoutée. Soit:

$$A = \begin{bmatrix} -1 & 1 \\ 1 & -1 \\ 0 & 0 \end{bmatrix} + \begin{bmatrix} 0 & 0 \\ 0 & 0 \\ 1 & -1 \end{bmatrix} \rightarrow A = \begin{bmatrix} -1 & 1 \\ 1 & -1 \\ 1 & -1 \end{bmatrix} \quad (12)$$

Au niveau de l'admittance, le rajout de la branche est transcrit par le rajout d'une ligne d'admittance dans la matrice de départ, sous la condition qu'il n'existe pas de couplage entre les deux inductances. Mais si un tel couplage existe (physiquement il existe forcément, sauf à positionner les deux inductances orthogonalement), la transformation à apporter à l'admittance est plus complexe. Nous ne pouvons

pas écrire l'admittance comme la somme du terme inductif et des autres termes. Pour obtenir l'admittance en incluant le couplage par mutuelle, il faut d'abord déterminer l'impédance, puis l'inverser pour déduire l'admittance. L'incidence permettra ensuite effectivement d'obtenir l'admittance dans l'espace des noeuds. On calcule ainsi en deux temps:

$$ZL = \begin{bmatrix} 0 & 0 & 0 \\ 0 & jL\omega & -jM\omega \\ 0 & -jM\omega & jL\omega \end{bmatrix} \Rightarrow YL = \begin{bmatrix} 0 & 0 & 0 \\ 0 & jL\frac{\omega}{\Delta} & jM\frac{\omega}{\Delta} \\ 0 & jM\frac{\omega}{\Delta} & jL\frac{\omega}{\Delta} \end{bmatrix} \quad (13)$$

(Δ est le déterminant de la matrice). Lors d'un ajout parallèle, les opérations dans l'espace des noeuds sont simples au niveau de l'incidence, mais complexes au niveau de l'admittance. Etudions une modification série.

La figure 3 présente deux réseaux. Le premier est un réseau d'origine, complété ensuite d'une inductance en série.

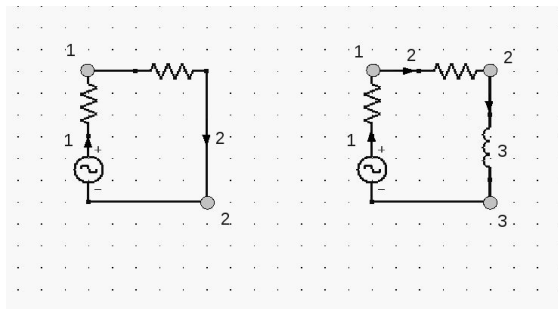


Figure 3: réseau enrichi d'une inductance

Regardons les modifications apportées sur l'incidence:

$$A = \begin{bmatrix} -1 & 1 \\ 1 & -1 \end{bmatrix} \rightarrow A = \begin{bmatrix} -1 & 0 & 1 \\ 1 & -1 & 0 \\ 0 & 1 & -1 \end{bmatrix} \quad (14)$$

On voit que l'imbrication des noeuds crée une réorganisation complexe de l'incidence. La connexion n'apparaît pas de façon évidente entre l'ancienne valeur de A et sa nouvelle valeur après ajout de l'inductance. Que se passe-t-il au niveau de l'admittance? Partons des admittances des trois branches séparément:

$$Y1 = \frac{1}{R} \quad Y2 = \frac{1}{R} \quad Y3 = \frac{1}{jL\omega} \quad (15)$$

La mise en série ne se traduit pas simplement par la composition des matrices. Considérons juste une branche résistive et une branche inductive (cela aurait pu être deux branches résistives). Un changement de base opéré sur les différences de potentiel conduirait à la somme des branches. Une connexion du type [1,1] ne permet pourtant pas de retrouver la bonne inductance. En effet l'inductance de la mise en série ne correspond pas à la simple somme des inductances:

$$\frac{1}{R} + \frac{1}{jL\omega} = \frac{R + jL\omega}{jLR\omega} \neq \frac{1}{R + jL\omega} \quad (16)$$

La connexion s'opère sur les potentiels, or l'admittance relie les courants aux potentiels, on ne peut pas ainsi automatiquement réaliser la construction de la nouvelle admittance.

5. Modification du réseau dans l'espace modal

Reprenons le cas de l'association parallèle de la figure 2. La figure 4 présente ce même réseau connecté avec les deux modes correspondant.

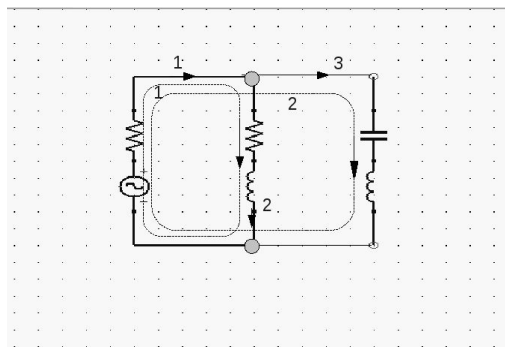


Figure 4: réseau connecté par modes

Les impédances des branches séparées sont inscrites dans l'impédance de l'espace des branches.

$$Z = \begin{bmatrix} R & 0 & 0 \\ 0 & R + jL\omega & 0 \\ 0 & 0 & \frac{1}{jC\omega} + jL\omega \end{bmatrix} \quad (17)$$

L'adjonction de la troisième branche s'effectue indépendamment de ce tenseur. La modification de la seule connexion suffit à retrouver la métrique du nouveau réseau. Or la modification de cette connexion est simple: le rajout de la branche se traduit par l'ajout d'une colonne dans la connexion:

$$L = \begin{bmatrix} 1 \\ 1 \end{bmatrix} \rightarrow L = \begin{bmatrix} 1 & 1 \\ 1 & 0 \\ 0 & 1 \end{bmatrix} \quad (18)$$

Cet ajout est tout à fait automatisable pour peu que l'on identifie les « ports » d'accès de chaque réseau, c'est à dire les branches sur lesquelles on peut effectuer la connexion. Détaillons ce processus. A l'origine, chaque réseau, aussi simple soit-il à sa propre connectivité. Dans le cas des branches singulières, on crée un mode en alimentant la branche. C'est ce que Kron appelait « réseau primitif ». Les deux connexions sont de fait:

$$L1 = \begin{bmatrix} 1 \\ 1 \end{bmatrix} \quad L2 = [1] \quad (19)$$

La construction de la connexion finale est réalisée par la composition des deux connexions primitives et par l'ajout du lien entre la branche source et la branche ajoutée:

$$L = \begin{bmatrix} L1 & 1 \\ 0 & L2 \end{bmatrix} \quad (20)$$

Ce simple exemple montre que la réorganisation de la connexion dans l'espace modal suit la réorganisation topologique des réseaux. On comprend que dans sa démarche de Diakoptic, Kron ait retenu cet espace comme espace de description privilégié pour la résolution des systèmes couplés. Le couplage entre les inductances se rajoute lui au niveau de la métrique. Au tenseur transformé issu de la nouvelle connexion on rajoute un tenseur qui comprend les couplages magnétiques. Ces couplages n'existent que dans cette nouvelle organisation des branches. Il ne peuvent donc être issus de la connectique.

Par contre, le fait que l'on travaille directement sur la métrique permet de traduire simplement ces couplages ajoutés en les plaçant directement sur les intersections des lignes et colonnes des branches couplées dans la matrice des couplages magnétiques.

Les rajouts série suivent la même démarche. La complétion de la connexion par une ligne donnant le lien entre le mode de départ et la branche ajoutée assure la traduction de la modification du réseau. La détermination de la métrique s'en déduit, sans autres opérations sur cet objet.

6. Inscription du Lagrangien dans la topologie

Les énergies mises en jeu dans un réseau électronique sont des énergies de pertes par effet Joule, des énergies stockées de champ magnétique ou électrique et des fuites d'énergie par rayonnement. Ces énergies sont capitalisables dans des opérateurs de Lagrange[4]. On décrit simplement les opérateurs F (pertes), T (cinétique ou magnétique) et U (potentiel ou électrique) pour un réseau de dimension 2 dans l'espace des branches:

$$F = \begin{bmatrix} R_{[i]} & 0 \\ 0 & R_{[j]} \end{bmatrix} \quad T = \begin{bmatrix} L_{[i]} & 0 \\ 0 & L_{[j]} \end{bmatrix} \quad U = \begin{bmatrix} \frac{1}{C^{[i]}} & 0 \\ 0 & \frac{1}{C^{[j]}} \end{bmatrix} \quad (21)$$

les indices entre crochets indiquent que l'on imagine autant de termes que de dimensions de l'espace. Ces opérateurs permettent de définir l'équation de n'importe quel réseau électronique par les équations de Lagrange:

$$\frac{d}{dt} \frac{\partial T}{\partial \dot{q}} + \frac{\partial F}{\partial \dot{q}} - \frac{\partial U}{\partial q} = 0 \quad (22)$$

Or ces opérateurs sont les matrices de la métrique dans l'espace modal. L'admittance en est éloignée. Il faut l'inverser pour les retrouver.

7. Conclusion

Les opérations de connexions sont facilement implémentables dans une description modale. A contrario, la description nodale n'offre aucune facilité dans le réagencement des connexions ou des matrices admittance. On comprend dès lors l'intérêt de l'espace modal pour réaliser des opérations de Diakoptic ou pour automatiser des couplages de réseaux dans l'étude de systèmes de systèmes. Enfin, le lien direct qui existe entre la métrique de l'espace modal et les opérateurs de Lagrange autorise une analyse théorique du système au travers de ses propriétés énergétiques.

8. Références

- [1] G.KRON: analyse tensorielle des réseaux. Ouvrage publié à la générale électrique en 1939.
- [2] C.PEIKARI: fundamentals of network analysis and synthesis. Prentice Hall edition, 1974.
- [3] O.MAURICE: compatibilité électromagnétique des systèmes complexes, chez Hermès-Sciences, 2007.
- [4] R.GABILLARD: Vibrations et phénomènes de propagation. Dunod université, 1969