



**HAL**  
open science

## L'infinif, le verbe et l'infinif substantivé

Jacques Poitou

► **To cite this version:**

Jacques Poitou. L'infinif, le verbe et l'infinif substantivé. Nouveaux Cahiers d'Allemand : Revue de linguistique et de didactique, 2005, 23 (1), pp.67-86. hal-00373430

**HAL Id: hal-00373430**

**<https://hal.science/hal-00373430v1>**

Submitted on 5 Apr 2009

**HAL** is a multi-disciplinary open access archive for the deposit and dissemination of scientific research documents, whether they are published or not. The documents may come from teaching and research institutions in France or abroad, or from public or private research centers.

L'archive ouverte pluridisciplinaire **HAL**, est destinée au dépôt et à la diffusion de documents scientifiques de niveau recherche, publiés ou non, émanant des établissements d'enseignement et de recherche français ou étrangers, des laboratoires publics ou privés.

Jacques Poitou (Lyon-2)

## L'infinitif, le verbe et l'infinitif substantivé

Dans la tradition grammaticale, on range l'infinitif, ainsi que les deux participes, parmi les « formes nominales du verbe ». Formulation qui suggère que l'infinitif serait une forme hybride, qui partagerait à la fois des propriétés inhérentes du verbe et du substantif. Mais à ces deux types linguistiques s'en ajoute un troisième, puisque tout infinitif peut être enchâssé dans un syntagme nominal – on l'appelle traditionnellement « infinitif substantivé » – cf. dans (1) les différentes occurrences de *radbrechen*.

- (1) "Es ist nicht einer unter ihnen, der sich für Euch nicht brennen, schinden und **radbrechen** ließe." "Sprich mir nicht vom **Radbrechen!**" fuhr ihn der Barvitus an. "Du weißt, ich hör's nicht gerne. Ich hab' genug an meiner Gicht, die mich alle Tage henkersmäßig **radbriecht**." (Perutz)

S'il est la plupart du temps aisé de distinguer ces trois emplois par leurs formes ou leurs environnements différents, seule leur comparaison détaillée sur les plans morphologique, syntaxique et sémantique peut permettre de mettre en évidence à la fois leur parenté et la spécificité de chacun. Nous partons dans cet article de l'analyse des formes morphologiques et donc de la distinction entre (i) l'ensemble de formes qui constituent le paradigme verbal *stricto sensu* (V), structuré selon les catégories de la personne et du temps-mode, (ii) l'infinitif (Inf) et (iii) l'ensemble de formes constituant le paradigme nominal (InfN).

## 1 Les formes

Les différences entre verbe, infinitif et infinitif substantivé apparaissent d'abord sur le plan des formes morphologiques. Toute forme de V, Inf ou InfN apparaît comme constituée d'un lexème à forme plus ou moins stable et soit de morphèmes plus ou moins amalgamés de personne et de temps-mode, soit du morphème d'infinitif, auquel peut s'ajouter, pour InfN, un morphème de cas. Trois exemples qui illustrent la diversité des cas possibles :

<i>Paradigme verbal</i>	<i>Infinitif</i>	<i>Infinitif substantivé</i>
lieb- +e/st/t/en, lieb-t-e/est/et/en	lieb-en	Lieb-en/Lieb-en-s
sing- +e/st/t/en, sang/säng+ st/t/en	sing-en	Sing-en/Sing-en-s
bin, bist, ist, sind, sei + (e)st/d/et		
war +st/t/en, wär-+e/st/t/en	sei-n	Sei-n/Sei-n-s

On peut remarquer immédiatement qu'alors que les morphèmes de personne et de temps-mode sont souvent amalgamés entre eux et, pour les verbes forts et les verbes faibles irréguliers, amalgamés avec la forme du lexème verbal, le morphème d'infinitif est toujours représenté par un signifiant distinct, soit *-en*, soit, pour les verbes en *-er* ou en *-el* et pour les deux irréguliers *sein* et *tun* par *-n*. Certes, une forme en *-(e)n* peut correspondre aussi à une forme personnelle, mais dans ce cas, les différences syntaxiques permettent une désambiguïsation : quand il s'agit d'une forme conjuguée, elle est nécessairement accompagnée soit du pronom *wir*, soit d'un syntagme nominal sujet pluriel au nominatif. Nous laissons ici de côté les emplois non standard comme dans (2) :

- (2) Wir immer arbeiten, wir Deutsche. (Schlink)

La distinction entre verbe et nom est beaucoup moins marquée formellement. L'infinitif dit substantivé est un paradigme de deux formes, l'une en *-(e)n*, l'autre en *-(e)n-s*, seule la

seconde, correspondant à un génitif singulier, étant dépourvue d'ambiguïté. Certes, les formes graphiques peuvent être différentes, le substantif prenant normalement la majuscule, mais ce critère de distinction, de toute façon inopérant à l'oral, l'est aussi en début de phrase, de même que dans les inscriptions en capitales. Dans le proverbe *Reden ist Silber...* ou dans une inscription comme *PARKEN VERBOTEN*, les formes *Reden* et *PARKEN* ne permettent pas de distinguer à elles seules Inf et InfN.

Un dernier critère formel permet dans certains cas une distinction : la présence ou l'absence de *zu*. Selon l'analyse que l'on en présente (affixe ou conjonction), la nature du critère varie : critère morphologique si l'on opte pour la thèse de l'affixe, critère syntaxique si l'on opte l'analyse de *zu* comme conjonction (voir à ce sujet Poitou à paraître). Mais en tout état de cause, *zu* est incompatible avec InfN, cf. (3) et (3a) :

- (3) Chinesisch zu lernen macht ihm Spaß.  
 (3a) \*Das Chinesisch-zu-lernen macht ihm Spaß.

En définitive, on est en présence de quatre configurations morphologiques, dont les trois premières sont exemptes d'ambiguïté :

- lexème + morphèmes grammaticaux autres que *-(e)n* : forme du paradigme verbal ;
- *zu* + lexème + *-en* : infinitif
- lexème + *-(e)ns* : infinitif substantivé
- lexème + *-(e)n* : V, Inf ou InfN.

Dans tout ce qui précède, nous sommes partis implicitement de l'hypothèse de l'unicité du lexème servant de base à V, Inf et InfN. Il s'agit de l'unicité du signifié. En ce qui concerne le signifiant, il est toujours le même dans Inf et InfN et le même, pour les verbes faibles réguliers, dans Inf et V. Les variations de forme internes au paradigme verbal ne nous intéressent pas ici. Mais remarquons néanmoins d'une part que le segment correspondant au lexème dans la forme d'infinitif est toujours présent dans quelque forme du paradigme verbal : pour le verbe *sein*, le plus irrégulier de tous, il s'agit de la 2<sup>e</sup> Pl. de l'indicatif présent (*seid*), des formes d'impératif et de subjonctif I. Et à part ce verbe *sein* hautement supplétif, la forme du lexème dans l'infinitif se retrouve au minimum aux trois formes de pluriel de l'indicatif présent et au subjonctif I (verbes prétérito-présents + *wollen*), pour le verbe *haben* et un certain nombre de verbes forts également à la 1<sup>ère</sup> Sing. de l'indicatif présent et, pour d'autres verbes forts, également aux 2<sup>e</sup> et 3<sup>e</sup> Sing. de l'indicatif.

Le lexème « nu » peut apparaître dans deux emplois distincts : d'une part comme premier composant de composés binaires (*Sing-gruppe*, *Steh-kneipe*, *Trink-wasser*) et comme base de dérivés (*lern-bar*, *un-les-bar*, *Gründ-ung*) et, d'autre part, surtout pour les verbes de bruit à valeur essentiellement onomatopéique, comme mot autonome pour représenter ces bruits, usage limité à certains types de textes (bandes dessinées) – cf. (4) :

- (4) GRÖHL, WIEHER, VOR SICH HIN-FLUCH, SUMM, KLICK, PFEIF, KREISCH, BRÜLL, HAARE  
 AUSRAUF, HADER, RÜLPS, SEUFZ, GÄHN, GRUNZ, MURMEL, SCHNIEF, SCHNAUF, KEUCH,  
 SCHÄUM, KRACH, ÄCHZ, RASCHEL (Seyfried, *Das schwarze Imperium*)

Ces premières remarques amènent à soulever la question de la catégorie du lexème qu'on appelle traditionnellement, et par simplicité, verbal et, par suite, des relations entre V, InfN et Inf sur ce plan morphologique.

Trois analyses différentes sont concevables : (i) on peut considérer ce lexème comme relevant fondamentalement de l'une de ces trois catégories morphologiquement définies – de la même façon que l'on considère *Tisch* comme un substantif, et *viereckig* comme un adjectif ; (ii) on peut considérer que l'on a affaire à un lexème non catégorisé qui n'acquiert sa catégorie morphologique que dans un environnement donné ; (iii) on peut considérer, enfin, que l'on a

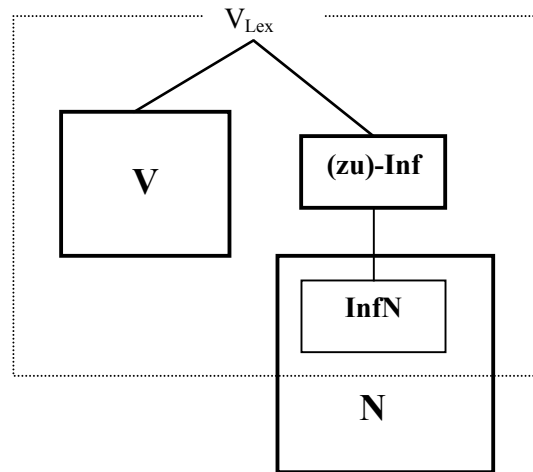
affaire à une famille de lexèmes à contenu lexical unique et à catégories morphologiques multiples.

La première hypothèse paraît tentante et correspond à une intuition solidement ancrée dans la conscience des locuteurs : on parle bien, par exemple, du verbe *singen* et ce faisant, on désigne en réalité l'ensemble des formes conjuguées du verbe ainsi que l'infinitif et les deux participes. L'infinitif fonctionne effectivement comme *Nennform* du paradigme verbal et il est utilisé comme tel dans les dictionnaires usuels. Il n'en a certes pas toujours été ainsi : des éditions anciennes du *Brockhaus*, par exemple, listent les verbes à la première personne du singulier (*ich gehe*), ce qui a l'avantage de pouvoir placer immédiatement après, dans l'ordre alphabétique, les verbes à particule séparable.

L'utilisation de l'infinitif pour renvoyer également à toute forme du paradigme verbal s'appuie cependant sur d'autres faits : indépendamment des différences syntaxiques que nous examinerons plus tard, le fait est que la forme de l'infinitif a deux atouts pour elle : elle est transparente (pas d'amalgame) et elle est formellement simple (deux segments nettement distincts). Le lexème « nu » serait formellement encore plus simple, mais son emploi en texte reste limité, beaucoup plus en tout cas que celui de l'infinitif.

La seconde solution (lexème non catégorisé) présente l'inconvénient de devoir traiter ces lexèmes de façon différente d'autres qui ne présentent pas la même polyvalence. Certes, certains d'entre eux sont aussi polyvalents, à des degrés divers : *während* fonctionne à la fois comme conjonction et comme préposition, les adjectifs peuvent être substantivés (*alt*, [*der*] *Alte*), mais ce n'est pas le cas de tous les lexèmes (*Sessel* ou *Bier*, par exemple, ne peuvent être employés que comme substantifs, *seltsamerweise* que comme adverbe, *bevor* que comme conjonction, etc.), et de toute façon, cette solution nécessiterait de distinguer différentes classes de lexèmes selon leur potentialités morphologiques et syntaxiques. Ce qui renvoie directement à la troisième solution : considérer qu'il s'agit d'un contenu lexical unique apte à assumer trois catégories morphologiques (et morphosyntaxiques) différentes : V, Inf et InfN. Et cette aptitude vaut sans exception : à toute forme conjuguée du verbe correspond un infinitif et un seul et un infinitif substantivé et un seul, et réciproquement, si l'on excepte les rares infinitifs substantivés dont les verbes et les infinitifs correspondants sont sortis de l'usage (cf. *Wesen*).

Sur le plan formel cependant, V, Inf et InfN ne peuvent pas être placés sur le même plan. Dans le cas de verbes faibles réguliers (pour lesquels il n'y a pas d'amalgame entre le signifiant du lexème ( $V_{Lex}$  dans le schéma ci-dessous) et les signifiants des morphèmes grammaticaux), une forme quelconque du paradigme verbal est constituée, comme l'infinitif, par adjonction de segments au signifiant du lexème. Pour l'infinitif substantivé, la marque casuelle éventuelle s'ajoute au signifiant non pas du lexème, mais de la forme d'infinitif, qui joue le rôle de forme de base du paradigme (comme *Tag* dans le paradigme *Tag / Tages / Tage / Tagen*). On aboutit donc au schéma suivant :



## 2 Verbe et infinitif

Sur le plan syntaxique, le verbe et l'infinitif ont à la fois quelques différences et quelques similitudes évidentes.

Les différences concernent essentiellement la question du sujet, celle des autres actants et celle de l'actualisation du syntagme dans lequel ils figurent (temps et mode).

### 2.1 Sujet du verbe conjugué et sujet de l'infinitif

La question du sujet, la plus complexe, nécessite de bien préciser dans quelle acception on emploie le mot « sujet ». Un verbe conjugué a, généralement, un sujet grammatical au nominatif et il y a congruence entre le nombre du syntagme nominal sujet et la forme verbale. Le sujet grammatical est ainsi deux fois représenté : en tant que syntagme et, pour l'une de ses propriétés (le nombre), dans la forme du verbe conjugué. Dans trois cas, le sujet n'est représenté que dans la forme du verbe : aux deuxièmes personnes Sing. et Pl. de l'impératif (cf. 5), même si le syntagme nominal sujet peut être présent (cf. 6), dans des tournures elliptiques (cf. 7) et dans le cas de la coordination (cf. 8) :

- (5) Geh zum Bäcker! Geht zum Bäcker !
- (6) Geh *du* zum Bäcker!
- (7) Hab keine Zeit!
- (8) Maria ging zum Bäcker und kaufte zehn Schrippen.

Le sujet grammatical n'est entièrement absent, avec des formes conjuguées, que pour de rares verbes (*Mich graut*) et pour le passif impersonnel (*Jetzt wird getanzt*).

Dans la plupart de ses emplois, l'infinitif exclut, lui, la présence d'un sujet grammatical au nominatif, au moins dans la structure de surface (cf. cependant le deuxième cas ci-dessous). Mais il impose autant un sujet « implicite », appelé aussi sujet « logique », que le verbe conjugué nécessite un sujet grammatical, et cette contrainte, indépendante de la catégorie morphosyntaxique, est évidemment liée au lexème lui-même : le lexème *geh-*, par exemple, implique un agent et soit une direction, soit un tracé, soit un mode de déplacement.

La représentation linguistique du sujet de l'infinitif varie selon les configurations. On peut en distinguer cinq.

1. Le sujet de l'infinitif n'est pas représenté dans la proposition-matrice, ce qui ne signifie pas qu'il n'est pas identifiable. Il peut s'agir soit d'un individu défini, soit de tout individu d'une classe définie ; cf. (9) et (10).

- (9) Sabine, essen!
- (10) Langsam fahren! (panneau sur une route à l'entrée d'une ville)

Dans (9), l'énoncé s'adresse à un interlocuteur défini et représenté par le vocatif, qui peut être considéré comme le sujet implicite unique de l'infinitif. Mais ce sujet peut aussi inclure d'autres personnes, toutes celles pour lesquelles le contenu de la proposition infinitive est pertinent, c'est-à-dire qui sont susceptibles d'être l'agent du procès représenté par l'infinitive (les membres de la famille, par exemple). Plus généralement, l'extension du sujet de l'infinitif est au maximum l'ensemble des individus (ou éléments) qui, dans une situation donnée, sont susceptibles d'être l'agent du procès (ou d'être dans l'état) représenté par l'infinitive, et au minimum un élément particulier de cet ensemble.

Dans (10), le sujet implicite de l'infinitif est constitué par l'ensemble des individus susceptibles de voir le panneau et d'exécuter le procès représenté par l'infinitif (ou, en l'occurrence, et plus exactement en raison du principe de pertinence, ceux dont on peut penser qu'ils ne l'exécuteraient pas si les auteurs de cette inscription ne le leur rappelaient pas). Mais ce peut être aussi n'importe lequel de ces individus en particulier.<sup>1</sup>

Evidemment, le fait que le sujet soit absent de la représentation linguistique n'est pas innocent : si tout interlocuteur peut être considéré comme sujet de l'infinitif sous réserve qu'il satisfasse aux conditions requises, l'infinitif a aussi une valeur généralisante qui apparaît nettement dans un usage « stylistique » de l'infinitif dans des récits, comme dans (11).

- (11) Ein vielfacher Glockenschlag. **Erwachen.** Und sich im Augenblick des Erwachens auf phantastische Weise daran **erinnern**, daß man nicht alleine war, ohne sich erinnern zu können, wo man war. **Erwachen** und, noch bevor man die Augen aufgeschlagen hatte, zu wissen, daß man mit dem wundervollen, nur noch *fast* unbekanntem Körper einer Frau zusammen in einem Bett lag. (Kopetzky in Behr à paraître)

Les trois infinitifs en caractères gras expriment le récit de ce que fait le sujet, récit qui pourrait être exprimé aussi par des verbes conjugués (*Er erwachte, er erinnerte sich...*). Mais l'utilisation de l'infinitif à la place de formes personnelles du verbe confère à ces éléments du récit une valeur généralisante. Ce n'est pas seulement l'aventure d'un individu qui est décrite, mais une aventure telle qu'elle pourrait être vécue en un autre temps, en un autre lieu, par d'autres sujets, et donc aussi par le lecteur. L'infinitif correspond ici, d'une certaine façon, à une virtualisation du factuel.

2. Dans des propositions infinitives constituant une phrase à elles seules, le sujet peut être présent au nominatif – cf. (12) et (13), mais ces constructions sont soumises à de fortes limitations – sur lesquelles nous renvoyons à Fries (1983) :

- (12) Alle einsteigen!
- (13) Ich dich ehren? (Goethe)

3. Le sujet implicite de l'infinitif est nécessairement identique au sujet grammatical du verbe dont il dépend. C'est le cas de tout un ensemble de verbes qu'on appelle soit « modaux » ou « semi-modaux », soit « verbes à montée du sujet » – cf. (14-16)

- (14) Peter muss angekommen sein.
- (15) Die Krise droht sich zu verschärfen.
- (16) Die Krise scheint sich zu verschärfen.

---

<sup>1</sup> Dans les travaux générativistes, le sujet de l'infinitif non représenté dans la phrase est considéré comme « arbitraire ». Il serait plus exact de dire qu'il n'est pas syntaxiquement déterminé.

Ces cas, par delà leurs différences (dans le détail desquelles nous n'entrerons pas ici) constituent une assertion modalisée, comme l'atteste l'équivalence sémantique, pour (16), avec (16a) et (16b) :

(16a) Es scheint, dass sich die Krise verschärft.

(16b) Die Krise verschärft sich anscheinend.

4. C'est l'objet grammatical à l'accusatif du verbe de la proposition-matrice qui fonctionne comme sujet de l'infinitif – cf. (17).

(17) Maria sieht ihren Mann in die Stadt fahren.

(17a) Maria sieht, wie ihr Mann in die Stadt fährt.

(17b) Maria sieht ihren Mann, der in die Stadt fährt.

(17c) Maria sieht es.

On appelle cette construction ACI (*accusativus cum infinitivo*), par référence à la tradition grammaticale latine, même si l'emploi de cette construction est beaucoup plus limité en allemand qu'en latin.

Du fait de l'équivalence sémantique entre (17) et (17a) et de la différence entre (17) et (17b), du fait aussi des résultats du test d'anaphorisation (cf. (17c) où *es* remplace *ihren Mann in die Stadt fahren*, il ne nous semble pas légitime de considérer le seul syntagme nominal à l'accusatif comme l'objet de la perception, même si son cas grammatical est régi par *sehen*.<sup>2</sup> C'est à notre sens toute l'infinitive *ihren Mann in die Stadt fahren* qui fonctionne comme objet de *sehen*. Se rapproche de la construction ACI une construction semblable au datif avec *helfen* – cf. (18).

(18) Er half ihr abwaschen.

5. Le sujet implicite de l'infinitif est identique à l'un des actants du verbe de la proposition-matrice (sujet, objet à l'accusatif ou objet au datif), qui peut cependant être absent – cf. (19)-(22).

(19) Sie verspricht, ab Pfingsten mit dem Rauchen aufzuhören.

(20) Der Arzt riet ihr, auf das Rauchen zu verzichten.

(21) Sie bittet ihn, hier nicht zu rauchen.

(22) Sie bittet ihn, hier rauchen zu dürfen.

Nous n'entrerons pas ici dans le détail de la question de l'identification du sujet implicite de l'infinitif et des facteurs qui la conditionnent dans le cas de ces verbes, appelés, dans la tradition générativiste « verbes à contrôle », ni dans le mode de représentation de ces différentes configurations. L'essentiel pour ce qui nous intéresse ici est que si, à la différence du verbe conjugué, l'infinitif n'a pas de sujet grammatical, son sujet implicite est souvent présent dans le contexte linguistique immédiat et toujours plus ou moins identifiable selon des facteurs sur lesquels les hypothèses sont nombreuses.

En bref, la différence entre infinitif et verbe conjugué est, en ce qui concerne la question du sujet, d'abord une différence d'agencement syntaxique en surface et, dans certains cas, une différence de potentialité. La remarque de Quintin (1995) selon laquelle l'emploi de l'infinitif contient une part d'indétermination même si tout pourrait (et – ajouterons-nous – doit parfois) être précisé vaut pleinement en ce qui concerne le sujet.

Cette différence en sous-tend une autre, presque triviale : si la représentation linguistique du sujet manque ou peut manquer, la conséquence en est que la forme linguistique est plus courte. Et ces deux caractéristiques peuvent favoriser une utilisation dans deux circonstances

---

<sup>2</sup> Nous nous distinguons sur ce point de Bech (1955) ou de Eisenberg (1999).

précises. La brièveté peut être un atout aussi bien à l'oral (nécessité d'une forme rapide) qu'à l'écrit : manque de place (dans le cas de panonceaux dans les villes ou sur les routes ou aussi dans le style télégraphique<sup>3</sup>). Quant à la non-représentation possible de l'agent de l'infinitif, ce n'est pas là le privilège du seul infinitif, qui le partage avec le passif. Et cette forme linguistique peut être avantageuse là où il est judicieux de ne pas mentionner l'agent – pour quelque raison que ce soit : soit par égards pour lui, soit parce que son identité est évidente. Ainsi, dans les recettes de cuisine, l'infinitif domine et a supplanté le subjonctif I. Semblablement, dans les textes juridiques prescriptifs, l'emploi d'une construction comme *sein... zu*-Infinitif est fréquent, comme le remarque Baudot (1991) ; elle a entre autres l'avantage de ne pas avoir à mentionner de façon répétée l'agent potentiel, évident en contexte.

## 2.2 Les actants du verbe

En second lieu se pose la question des autres actants du verbe. Sur le plan sémantique, le lexème, qu'il soit à l'infinitif ou à une forme conjuguée, implique les mêmes actants. Le verbe *geben*, par exemple, implique sémantiquement un agent donnant, un objet donné et un destinataire du don. Ceci vaut dans le cas du verbe conjugué et pareillement dans le cas de l'infinitif : à partir du moment où un verbe comme *machen* impose un objet à l'accusatif, *\*er macht* et *\*er versucht zu machen* sont pareillement agrammaticaux. Et les actants (à l'exception du sujet) sont enchâssés avec les mêmes cas et les mêmes prépositions qu'il s'agisse de V ou de Inf. Dans un emploi, cependant, les actants obligatoires peuvent et même doivent manquer : quand la proposition infinitive constitue une phrase à elle seule (cf. Fries 1983 : 26) – cf. (23).

(23) Hinlegen!

(23a) \*Sich hinlegen!

## 2.3 Temps et mode

Troisième grande différence entre l'infinitif et le verbe conjugué : l'infinitif n'est pas soumis aux catégories grammaticales du temps et du mode et la proposition infinitive n'est donc pas actualisée par elle-même. Seules existent des formes composées de l'infinitif qui correspondent à l'opposition non-accompli ~ accompli (*lieben ~ geliebt haben*) et à l'opposition actif ~ passif (*lieben ~ geliebt werden*). En un sens, on peut dire que l'infinitif s'oppose globalement à toutes les valeurs temporelles et modales du paradigme verbal ou, plus précisément, que ces valeurs n'y sont pas pertinentes<sup>4</sup>. Du fait qu'il n'implique pas un ancrage temporel, l'infinitif peut être utilisé non seulement en liaison avec n'importe quel temps sémantique, mais il se prête aussi à l'expression du non-factuel. Dans une expression comme *die Absicht, nach Berlin zu ziehen*, la proposition infinitive représente un procès virtuel indépendant de tout ancrage temporel. De même, ce procès n'est pas asserté (par différence avec *die Tatsache, dass er 2002 nach Berlin zog*<sup>5</sup>), il n'est pas non plus présenté

<sup>3</sup> Le prix des télégrammes dépendant du nombre de mots, l'usage s'est établi d'utiliser les formes les plus courtes possibles. Cf. *Impossible venir* en face de *Il nous est impossible de venir*.

<sup>4</sup> Cf. à ce sujet l'analyse de Berrendonner (1988 : 163), qui considère que l'infinitif [en français] signifie « le degré zéro de la personne et du temps ». En ce qui concerne spécifiquement l'allemand, cependant, il ne nous semble pas possible de considérer que l'infinitif « a, en quelque sorte, même valeur sémantique qu'un thème verbal nu » : à la différence du français, le lexème verbal peut être employé seul (dans des mots complexes et dans des emplois spécifiques – cf. (4)). Et surtout, le morphème d'infinitif (*zu*)-*en* nous semble avoir pour fonction spécifique de permettre l'enchâssement du lexème verbal dans des unités syntaxiques de niveau supérieur.

<sup>5</sup> On trouve chez Kafka « *die Tatsache, die zwei Augen gesehen zu haben* » (*Der Prozess*). Cette construction existe aussi couramment en français (*le fait d'avoir vu / de voir les deux yeux*), mais elle n'est guère possible en



comme irréel (par différence avec *er würde nach Berlin ziehen*). Et la forme reste la même qu'il s'agisse du discours direct ou du discours rapporté.

Il est dès lors tentant de considérer l'infinitif comme une sorte de mode du non-factuel, en suivant ainsi Pérennec (1988), qui voit dans la proposition infinitive une « forme de proposition dénommant un procès non-actualisé ». Pourtant, si telle est bien la conclusion que l'on doit tirer de l'analyse des faits internes à la proposition infinitive, la prise en compte du co-texte immédiat, c'est-à-dire de la proposition dans laquelle l'infinitive est enchâssée, amène à apporter deux limitations à la portée générale de cette conclusion, comme on peut le voir au travers de la concurrence entre proposition infinitive et proposition en *dass*.

D'une part, le choix entre proposition infinitive et proposition à verbe conjugué est, dans certains cas, régi par la question de la coréférence ou non du sujet implicite de l'infinitif avec le référent d'un autre syntagme nominal de la proposition-matrice. Soient (24) et (25) :

- (24) Alfred hofft, den Mercedes morgen in die Werkstatt bringen zu können.
- (25) Alfred hofft, dass Manfred den Mercedes morgen in die Werkstatt bringen kann.
- (25a) \*Alfred hofft, dass Alfred den Mercedes morgen in die Werkstatt bringen kann. – Agrammatical si les deux occurrences de *Alfred* désignent une seule et même personne.
- (25b) Alfred hofft, dass er den Mercedes morgen in die Werkstatt bringen kann.

(24) n'est acceptable que si le sujet implicite de l'infinitif est coréférent avec le sujet grammatical de *hoffen*. En l'absence de coréférence, une proposition en *dass* s'impose (25), et elle est également possible en cas de coréférence (dans (25b), *er* peut représenter aussi bien *Alfred* que quelqu'un d'autre). Même si, en surface, les propositions enchâssées diffèrent, cette réalisation différente (*dass...V* ou infinitive) ne peut guère être considérée comme une différence entre virtuel et factuel. Voir d'ailleurs ce bel exemple de Kafka où figurent à une ligne d'intervalle les deux formes (en gras ci-dessous) :

- (26) Sie sagte: "Komm ins Arbeitszimmer, ich werde dir alles erklären." "Nein", sagte K., "ich will, daß du es hier erklärst." Sie hing sich an ihn und wollte **ihn küssen**. K. wehrte sich ab und sagte: "Ich will nicht, **daß du mich jetzt küßt**." (Kafka)

D'autre part, on peut constater que certains verbes (et également certains substantifs) connaissent des limitations dans l'emploi de l'une ou l'autre des deux formes, et d'autres non.

- (27) Ich versuche, eine billige Flugkarte zu bekommen.
- (27a) \*Ich versuche, dass du eine billige Flugkarte bekommst.
- (28) Ich verstehe, dass ich es nicht kaufen kann.
- (28a) \*Ich verstehe, es nicht kaufen zu können.
- (29) Ich beschließe, ab morgen mit dem Rauchen aufzuhören.
- (29a) Ich beschließe, dass ich ab morgen mit dem Rauchen aufhöre.
- (29b) Ich beschließe, dass ab morgen nicht mehr geraucht wird.

Ces trois groupes d'exemples illustrent la diversité du problème. Un verbe comme *versuchen* n'est pas compatible avec une proposition en *dass* comme complément. On peut en avancer deux explications : d'une part, le sujet de l'infinitive et le sujet de la proposition-matrice ne peuvent être que coréférentiels (on ne peut essayer de faire que ce qu'on a soi-même le pouvoir de faire) ; d'autre part, du fait de la sémantique du verbe, l'infinitive relève du domaine du non-factuel. Avec le verbe *verstehen*, on peut voir dans l'impossibilité d'une proposition infinitive la conséquence du fait qu'on est bien dans le factuel. Avec *beschließen*, enfin, la proposition enchâssée relève bien du virtuel, mais l'infinitive et la proposition en *dass* sont toutes les deux possibles même en cas de coréférence...

---

allemand sans un infinitif accompli – même si quelques exemples figurent dans des pages web, qui ne sont pas toujours représentatives de la langue standard...

## 2.4 Bilan

La comparaison entre proposition infinitive et proposition à verbe conjugué fait ressortir une forte parenté entre l'une et l'autre, les différences essentielles concernant l'absence de valeur temporelle et modale pour l'infinitif et la diversité de la représentation du sujet implicite de l'infinitif. Deux propriétés qui fondent les emplois spécifiques de l'infinitif. Nous avons évoqué plus haut les avantages que peuvent procurer une construction plus courte et une construction sans représentation obligatoire de l'agent. En ce qui concerne l'absence d'ancrage temporel et modal de l'infinitif, si elle le rend apte à l'expression du virtuel, elle le rend aussi apte à fonctionner à l'intérieur de propositions à verbe conjugué et notamment – comme élément de complexes verbaux en combinaison avec un verbe conjugué (verbe de modalité, *werden*), qui assure, lui, l'ancrage temporel et la valeur modale et prend comme sujet grammatical le sujet « implicite » de l'infinitif. Et c'est bien là son emploi principal en texte : à titre indicatif, sur les 100 premières formes de lexèmes « verbaux » (V et Inf) de *Der Prozess* de Kafka, 72 sont des formes conjuguées (V), 12 des infinitifs parties de complexes verbaux, 14 des participes (I ou II et principalement eux aussi parties de complexes verbaux avec les auxiliaires *haben*, *sein* ou *werden*) et 2 des *zu*-Infinitifs. En somme, dans ces emplois, les caractéristiques spécifiques de l'infinitif – ses « lacunes » par rapport aux formes verbales conjuguées – permettent un partage économique des rôles : l'infinitif exprime le procès (ou l'état) et régit ses actants sauf le sujet et la forme conjuguée du verbe se charge du reste : expression d'une modalité, valeurs temporelle et modale, prise en charge grammaticale du sujet.

## 3 Infinitif et infinitif substantivé

Nous avons vu que la forme (au moins phonique) de l'infinitif ne se distinguait pas de celle de l'infinitif substantivé quand celui-ci n'était pas au génitif et quand l'infinitif n'était pas préfixé par *zu*. La spécificité de l'infinitif substantivé par rapport à l'infinitif apparaît d'abord et fondamentalement sur le plan syntaxique.

### 3.1 Spécificité de l'enchâssement du syntagme nominal

Comme tout syntagme nominal, un syntagme ayant un infinitif substantivé comme base peut être enchâssé dans une unité syntaxique de niveau supérieur à l'aide de cas et de prépositions. Le cas est marqué à l'intérieur du syntagme, avec des signifiants amalgamés à ceux du nombre et du genre, la préposition est extérieure au syntagme, qu'elle précède ou suit.

Seul InfN, et non Inf, est soumis au cas, et celui-ci est marqué, sauf au génitif, à l'extérieur de InfN, par la forme des déterminants, adjectifs, etc.). En ce qui concerne la préposition, on sait qu'une proposition infinitive peut être introduite par (*an*)*statt*, *ohne* et *um* – et par ces prépositions-là seulement<sup>6</sup> –, mais l'infinitif est alors obligatoirement précédé de *zu*. Par contre, un syntagme nominal contenant InfN peut être introduit par n'importe quelle préposition, et InfN ne peut jamais y être précédé de *zu* – deux faits qui permettent, au moins dans certains cas, la distinction entre Inf et InfN.

- (30) Du hast es gesehen, wie ich mein Leben mit Lernen, Beten und Fasten verbracht [...] habe. (Perutz)

---

<sup>6</sup> Nous laissons ici de côté le problème spécifique de *als*, parfois catégorisé comme « préposition sans cas », et qui peut introduire aussi bien InfN que Inf (avec ou sans *zu*). Cf. l'exemple de Kafka : Sah er denn nicht, daß der Advokat ihn absichtlich demütigte und diesmal nichts anderes bezweckte, als sich vor K. mit seiner Macht zu brüsten und sich dadurch vielleicht auch K. zu unterwerfen?

### 3.2 Structure du syntagme nominal

Les potentialités structurelles d'un syntagme nominal dont la base est un infinitif substantivé ne se distinguent en rien de celles de tout autre syntagme nominal : il peut contenir des déterminations adjectivales fléchies placées à gauche du substantif, un syntagme nominal au génitif soit antéposé soit postposé, des déterminations prépositionnelles ou une relative à droite du substantif. Apparaît ici une première différence avec la proposition infinitive, dans laquelle toutes les déterminations du verbe figurent normalement à gauche de Inf<sup>7</sup>. Nous reviendrons plus bas sur le problème spécifique des catégories du groupe (au sens de Fourquet) : nombre et définitude.

### 3.3 Représentation des actants

Sur un plan sémantique, les actants du lexème ne sont pas différents selon qu'il s'agit de V, de Inf ou de InfN. Mais leur représentation, dans le cas de InfN, est partiellement différente.

D'une part, tous les actants obligatoires du verbe ne sont pas obligatoirement représentés. C'est le cas de celui qui fonctionne avec le verbe comme sujet grammatical, mais aussi des objets – cf. (31) et (32).

- (31) Der Dolmetsch übermittelte dem Gesandten das Begehren des Kaisers. (Perutz)
- (31a) \*Der Kaiser begehrt.
- (32) Denn der Buchstabe Theth begreift nicht die Kraft und die Gewalt in sich, sondern das Eindringen und das Erkennen. (Perutz)
- (32a) \*Man erkennt.

D'autre part, le sujet et l'objet direct, quand ils sont présents, ont une réalisation spécifique. Le sujet ne peut être représenté que par un syntagme nominal au génitif (genitivus subjectivus) (cf. (33) et (34)) ou, indirectement, par un possessif (35). L'objet direct est représentable soit par un syntagme nominal au génitif (36), soit par un élément soudé à gauche de l'infinitif substantivé (37). Cette seconde possibilité n'est pas l'apanage de l'objet direct, elle peut valoir aussi pour d'autres compléments du verbe (cf. (38)-(40), voire même, beaucoup plus rarement, pour le sujet (40).

- (33) Dennoch zögerte das Oberkommando der baltischen Rotbannerflotte, den doppelt erfolgreichen Kapitän nach **dem Einlaufen seines Bootes in den Stützpunkthafen** zum "Helden der Sowjetunion" zu ernennen. Das Zögern dauerte an. (Grass)
- (34) Ich habe sogar eine Eingabe durch **das Entgegenkommen eines Gerichtsbeamten** selbst gelesen. (Kafka)
- (35) die beginnen erst am Abend mit **ihrem Singen, Fluchen, Poltern und Streiten**. (Perutz)
- (36) Die Geräusche, die aus dem Hirschgraben zu ihm drangen, **das Rascheln des welken Laubs, das der Wind dahintrief, das Schwirren der Nachtfalter, das Rauschen der Baumkronen**, der nächtliche Gesang der Wasserfrösche und der Unken [...] (Perutz)
- (37) Nach ihrer erfolgreichen Sommerkampagne für **das Briefeschreiben** wirbt die Deutsche Post mit der Aktion "Das Fest der Briefe" auch in der Weihnachtszeit bei ihren Kunden für den klassischen Brief. (Google)
- (38) Ob ich nach dem Konzert am Orchesterausgang auf sie warten und anbieten könnte, ihr **beim Nachhausetragen der Kesselpauken** behilflich zu sein? (Schlink)
- (39) Die Sprache und die Möglichkeit des Redens, auch **des Mit-sich-redens**, sind keineswegs Eigentum des männlich Seienden als eines einzelnen Subjekts, (Google)
- (40) **Zum Kranksein** gehört Zeit. (Perutz)

<sup>7</sup> Normalement, c'est-à-dire compte non tenu de l'utilisation du Nachfeld de la proposition infinitive et compte non tenu aussi de la place obligatoire de certaines subordonnées (consécutives par exemple) en Nachfeld.

- (41) Er sagte und verkündete, daß um dieser verborgenen Sünde willen **das große Kindersterben** über die Stadt gekommen sei. (Perutz)

Tous les autres actants et circonstants peuvent être représentés de la même façon qu'avec V ou Inf – cf. (42) et (43).

- (42) Die kommunistische Revolution ist **das radikalste Brechen mit den überlieferten Eigentumsverhältnissen** (Marx & Engels)  
(43) **Das erste Läuten an der Tür des Advokaten** war, wie gewöhnlich, zwecklos. (Kafka)

### 3.4 *Nombre et quantification*

Hormis dans le cas d'infinitifs substantivés lexicalisés, l'opposition grammaticale singulier-pluriel ne fonctionne pas avec l'infinitif substantivé, qui reste au singulier – comme d'autres substantifs « massifs » et... comme d'autres noms d'action. Ce fait grammatical n'exclut pas la quantification, qui peut être de deux types.

Comme pour le verbe et l'infinitif, on peut marquer l'itération de l'acte représenté par le lexème, et les moyens sont semblables pour V, Inf et InfN – à ceci près que InfN nécessite une forme adjectivale déclinée. Cf. le parallélisme entre (44a) et (44b), et entre (45a) et (45b) :

- (44a) auch nach mehrmaligem Hinschauen kann ich nicht erkennen, was das obere Logo darstellen soll (Google)  
(44b) Ich musste mehrmals hinschauen, bevor ich wirklich überzeugt davon war, dass es sich auch um einen richtigen PC handelte. (Google)  
(45a) Um in kurzer Zeit möglichst viele neue Viren von der Zelle herstellen zu lassen, lässt auch das SARS-Virus seine RNA vielfach kopieren. (Google)  
(45b) Eine Verlangsamung der administrativen Prozesse durch umständliches und vielfaches Kopieren und Weiterleiten der Papierdokumente konnte sich das Unternehmen jedoch nicht leisten. (Google)

Mais l'infinitif substantivé se prête aussi à une quantification dont les moyens s'apparentent partiellement, sur le plan formel, à ceux de la quantification dans le registre du non-dénombrable – cf. (46)-(49).

- (46) Der Fuhrmann strich nach einigem Murren und Zögern die acht Pfennige ein (Perutz)  
(47) und nach vielem Hin- und Herreden [...] verließ der Schreiber den Laden (Perutz)  
(48) da war ein großes Kommen und Gehen von Lakaien, Kanzlisten, Kurieren, Stallknechten, Standespersonen, hohem und niederem Klerus und Offizieren zu Pferd und zu Fuß. (Perutz)  
(49) Er sagte und verkündete, daß um dieser verborgenen Sünde willen das große Kindersterben über die Stadt gekommen sei. (Perutz)

Comme on voit, les moyens disponibles ici sont différents de ceux qui sont disponibles pour le verbe ou l'infinitif (seul *viel* et l'antinomique *wenig* seraient possibles). Mais indépendamment du fait que les moyens utilisés dans (46) et (47) sont ceux qui sont disponibles pour le non-dénombrable, leur signification est sensiblement différente. Il ne s'agit pas – et il ne peut pas s'agir – de définir une certaine quantité de quelque chose de massif. La quantification ne peut signifier, avec ces substantifs représentant des procès, que la prise en compte d'une certaine durée (c'est, nous semble-t-il, le cas de (46)) ou la prise en compte d'une pluralité d'actes semblables (dans (49), la pluralité découle de la pluralité des sujets affectés), mais qui ne sont pas individualisés en eux-mêmes. Ces potentialités sémantiques de quantification ne sont pas différentes pour les infinitifs substantivés et pour d'autres noms d'action, et notamment pour les déverbaux en *-ung*. Et effectivement, même si ceux-ci peuvent avoir une forme de pluriel différente de celle du singulier et sembleraient

donc *a priori* plus aptes à la quantification par le nombre grammatical, leur emploi au singulier est, tant que leur valeur de nom d'action n'est pas altérée, quasi-hégémonique<sup>8</sup>.

### 3.5 Définitude

Comme tout syntagme nominal, un syntagme ayant un infinitif substantivé comme base est affecté de la catégorie de la définitude, et il peut s'ouvrir sur l'article défini (ou un démonstratif) – cf. (50) –, soit sur l'article indéfini (51), soit être – plus rarement – sans marqueur de définitude (52).

- (50) Soll ich mit dir das Zimmer teilen, / Pudel, so laß das Heulen, / So laß das Bellen. (Goethe)
- (51) Siehst du nicht dort an der Mauer ein Flimmern und ein Leuchten? (Perutz)
- (52) [er] verlangt nur Stillschweigen von ihnen (Perutz)

Le défini ne fonctionne pas différemment de ce qui se passe dans tout autre syntagme nominal : il a la même fonction d'identification. Dans (50), par exemple, *das Heulen* et *das Bellen* renvoient bien aux manifestations sonores du caniche, parfaitement identifiables dans le contexte.

L'emploi de *ein* semble plus polyvalent. Quelques exemples :

- (53) "Ins Tal Hinnom!" murmelte der Berl Landfahrer mit einem Erschauern. (Perutz)
- (54) Ihre Verwirrung verbarg sie hinter einem Lachen. (Perutz)
- (55) Mit einem Singen im Brüderkrankenhaus, in dem die Zuhörer noch gern mehrere Zugaben gefordert hätten, ging der Vormittag schnell vorbei. (Google)
- (56) Ein Surfen durch das Programmiermenü, bis man endlich scharfstellen kann, entfällt (Google)
- (57) es ist ein großes Gewimmel und ein Tuten der Gefährte, in denen die Kaufherren und die Fabrikanten der Seide sitzen (Roth)
- (58) Alle Geräusche gedämpft. Ein ergebnes Seufzen und Wimmern. (Grass)
- (59) Die Überlegungen dieses Buches gehen davon aus, daß das menschliche In-der-Welt-Sein wesentlich als ein Wohnen, das selbst ein Wandern ist, und ein Wandern, das selbst ein Wohnen ist, zu kennzeichnen ist. (Google)

(53)-(55) se distinguent de (51) et (56)-(59) dans la mesure où *ein* y conserve sa valeur numérique : le syntagme renvoie dans les deux cas à un acte unique, de la même façon qu'un syntagme comme *ein Computer* renvoie à un objet unique. Cette valeur numérique est absente dans les autres exemples, dont (57) est le plus évident de ce point de vue : *ein Tuten der Gefährte* ne peut renvoyer à un acte unique du fait même du pluriel affectant le syntagme au génitif. De même, dans (58), le pluriel *Geräusche* interdit l'interprétation de *Seufzen* et *Wimmern* comme représentant des actes uniques. L'article indéfini nous semble avoir ici une valeur généralisante, dont les nuances diffèrent selon le contexte. Dans (56), *ein Surfen durch das Programmiermenü* se distingue de *das Surfen* par le fait qu'il ne renvoie pas à un acte identifié, mais à tout acte de même nature susceptible d'être exécuté. Dans (51) et plus encore dans (57)-(59), *ein* nous semble avoir pour fonction de présenter une caractéristique saillante de ce à quoi renvoie le syntagme. Ainsi, dans (57), *Tuten* apparaît comme le bruit marquant émanant de la rue. Dans (58), les bruits assourdis évoqués dans la phrase précédente sont ramenés à deux bruits caractéristiques *seufzen* et *wimmern*. Et dans (59), *ein Wohnen* présente

---

<sup>8</sup> L'emploi du singulier représente plus de 99 % des occurrences, selon le bref sondage auquel nous avons procédé, à l'aide de Google, sur trois substantifs : *Gründung*, *Entstehung*, *Berichterstattung*. Tout autre est la distribution du singulier et du pluriel pour des substantifs en *-ung* qui peuvent fonctionner autrement que comme noms d'action, comme *Leistung*, *Auszeichnung* ou *Untersuchung* – pour lesquels les taux d'utilisation des deux nombres sont similaires.

aussi la caractéristique essentielle de *das In-der-Welt-Sein*. Ces analyses devraient évidemment être précisées sur la base d'un corpus plus substantiel, mais il apparaît en tout cas que le fonctionnement de *ein* avec des infinitifs substantivés diffère sensiblement de ce qu'il est avec des substantifs standard.

Quant à l'absence d'article (cf. (30) et (52)), elle marque la représentation du procès en tant que tel, sans rapport explicite à un fait précis.

### 3.6 Infinitifs substantivés et noms d'action

Les infinitifs substantivés entrent dans la catégorie des noms d'action, à quelques exceptions près (*Sein*), et ils se trouvent ainsi en concurrence avec des substantifs relevant d'autres catégories morphologiques de noms d'action –déverbaux sans suffixe (*Sprung*), déverbaux en *-ung* (*Gründung*) et en *-erei* (*Fahrerei*). La formation de déverbaux sans suffixe n'est plus productive en allemand actuel, les suffixes en *-erei* véhiculent souvent des connotations péjoratives. Ce sont les formations en *-ung* qui offrent le plus de ressemblance avec les infinitifs substantivés, dans la mesure où ils peuvent représenter le procès exprimé par le verbe sans autre connotation et que le modèle correspondant est tout à fait productif en allemand actuel. Reste à voir en quoi ces deux formations se distinguent.

A valeur sémantique équivalente, l'usage d'un infinitif substantivé bloque l'usage d'un déverbal en *-ung* et réciproquement, en raison d'une contrainte de non-synonymie inhérente au fonctionnement de la langue. La formation d'un infinitif substantivé étant toujours possible, c'est donc le substantif en *-ung* qui est, de ce fait, illégitime. L'existence de *Lachen* ou de *Trinken* interdit celle de *Lachung* ou de *Trinkung*<sup>9</sup>. Cependant, ce blocage ne vaut que dans le cas d'une synonymie intégrale. Des doublets ne sont réellement possibles qu'à partir du moment où il y a différenciation sémantique, et les potentialités de l'infinitif substantivé et du dérivé en *-ung* sont radicalement différentes. Globalement, l'infinitif substantivé est moins apte qu'un dérivé en *-ung* à fonctionner autrement que comme nom d'action, c'est-à-dire à exprimer autre chose que le procès qu'expriment le verbe et l'infinitif correspondants. *Landen*, p. ex., exprime toujours le fait d'arriver (ou de ramener) à terre, tandis que *Landung* peut représenter non seulement le procès, mais le fait lui-même, voire le moment où il est situé. *Leisten* – certes rare – représente toujours un procès (cf. *das Leisten der Anzahlung*), tandis que *Leistung* est apte à en désigner le résultat (*das ist eine Leistung!*), etc. De même des substantifs comme *Siedlung*, *Erfindung*, *Bevölkerung*, *Regierung*, *Vertretung*, *Lesung*, etc. peuvent désigner bien d'autres choses que le procès ou l'action. Bref, les dérivés en *-ung* s'avèrent bien plus perméables aux transformations métonymiques que les infinitifs substantivés. Certes, certains infinitifs substantivés ont connu des évolutions semblables : *Essen* peut désigner l'objet ou le moment de ce qu'exprime le lexème dans son emploi « verbal », *Vermögen* désigne le moyen (ou plus précisément : un moyen) qui peut être nécessaire pour « pouvoir », *Einkommen* désigne un sujet bien particulier de ce que peut exprimer le verbe, le sens de *Bedenken* n'a plus qu'un rapport lointain avec le sens actuel du verbe *bedenken*, de même que *Verfahren* (au sens de *Gerichtsverfahren*) avec le verbe *verfahren*, etc. Mais ces évolutions sont autrement plus limitées que dans le cas des déverbaux en *-ung*.

Il y a à cela une raison simple : c'est que l'infinitif substantivé est employé en parallèle avec les emplois verbaux et infinitivaux du même lexème et que tant la similitude formelle de ces différentes formes morphologiques du même lexème que la domination quantitative du verbe

<sup>9</sup> Même si des formations ludiques sont possibles : « Die Trinkung des Schnapses erfolgt von seiten des Bergmanns » – formation ludique attribuée selon les uns à Norbert Blüm, selon d'autres à Johannes Rau...

et de l'infinitif par rapport à l'infinitif substantivé ont pour effet de lier la valeur sémantique de InfN à celles de V et de Inf et donc d'en freiner les évolutions.

En d'autres termes, tout substantif qu'il est, l'emploi de l'infinitif substantivé reste conditionné par sa parenté verbale. C'est d'ailleurs ce qui permet aussi l'emploi de l'infinitif substantivé dans des syntagmes prépositionnels introduits par *am*, *beim* ou *zum* en quasi-équivalence avec des constructions verbales<sup>10</sup> – cf. (60)-(62).

(60) Marie ist am Abwaschen. Marie wäscht gerade ab.

(61) Marie ist beim Abwaschen. Marie ist dabei, abzuwaschen

(62) Zum Abwaschen braucht Marie warmes Wasser. Um abzuwaschen, braucht Marie warmes Wasser.

### 3.7 Bilan

Si l'on compare l'infinitif substantivé à l'infinitif, il apparaît qu'il ne manque au premier pratiquement aucune des caractéristiques du second. Il ne s'en distingue que par une plus grande souplesse dans la liberté dans la réalisation ou non des actants, une représentation différente du sujet et de l'objet quand ceux-ci sont présents, des possibilités différentes d'enchâssement et, enfin, la possibilité d'une actualisation avec la catégorie de la définitude. Mais la substantivation de l'infinitif ne lui fait pas acquérir toutes les propriétés inhérentes à des syntagmes nominaux standard : outre le blocage du pluriel, la définitude ne fonctionne pas exactement de la même façon – deux limitations conditionnées, encore une fois, par la valeur sémantique du lexème commun au verbe, à l'infinitif et à l'infinitif substantivé.

## 4 Conclusions

Ces considérations amènent à préciser et à corriger l'analyse de l'infinitif comme forme « hybride » entre le verbe et le nom. Verbe, infinitif et infinitif substantivé apparaissent comme trois formes morphosyntaxiques ayant en commun un même lexème et par delà leurs différences d'emploi, celui-ci conditionne leurs ressemblances et restreint les limites des évolutions possibles que permettraient *a priori* l'enchâssement dans un syntagme nominal. Infinitif et verbe ne se distinguent que par le fait que les valeurs temporelles et modales sont absentes de l'infinitif et, deuxièmement, par un traitement différent du « sujet » qui peut être ou non représenté. Deux caractéristiques qui permettent, comme nous l'avons vu, aussi bien son utilisation pour l'expression du virtuel qu'en liaison avec des formes verbales conjuguées. Rien de « nominal » là-dedans. Quant à l'infinitif substantivé, s'il acquiert, ce qui n'est pas surprenant, des caractéristiques essentielles des syntagmes nominaux, la sémantique du lexème sous-jacent impose quelques contraintes à son fonctionnement (valeur des compléments au génitif, blocage du pluriel, valeurs spécifiques de l'indéfini).

En fin de compte, c'est bien l'infinitif substantivé qui constitue une forme médiane entre le verbe (conjugué) et le nom. Et l'infinitif lui-même représente une forme particulière d'un lexème apte à fonctionner par ailleurs comme verbe, forme dont la spécificité lui permet à la fois de se substituer à des formes verbales conjuguées dans certains contextes, de se combiner à des formes verbales conjuguées dans d'autres et, enfin, de prendre, dans d'autres contextes encore, les apparences d'un substantif.

## 5 Références bibliographiques

Albert, Ruth, 2003. Hat das Deutsche Aspekte ? *Cahiers d'études germaniques* 44 : 7- 17.

---

<sup>10</sup> Voir à ce sujet Albert (2003).

- Baudot, Daniel, 1991. *Ist uns noch zu helfen ? La construction sein + G Inf. avec zu : faut-il paraphraser ou traduire ? Nouveaux Cahiers d'allemand* 9, 2 : 107-120.
- Bech, Gunnar, 1955. Studien zum deutschen Verbum infinitum. = *Historik-filologische Meddelelser* 35, 2.
- Behr, Irmtraud, à paraître. Infinitive als Konstituenten von verblosen Sätzen. in : Marillier, Jean-François (ed.). *Der Infinitiv*. Tübingen : Stauffenburg.
- Berrendonner, A., 1988. Variations sur l'infinitif. in : Rémi-Giraud, Sylvianne (ed.), 1988. *L'infinitif. Une approche comparative*. Lyon : PUL. Pages 149-166.
- Eisenberg, Peter, 1999. *Abriß der deutschen Grammatik*. Stuttgart: Metzler.
- Fries, Norbert, 1983. *Syntaktische und semantische Studien zum frei verwendeten Infinitiv und zu verwandten Erscheinungen*. Tübingen : Narr.
- Goldbach, Maria, 2003. Repercussions of Morphology on Syntactic Checking :the Latin Accusativus Cum Infinitivo. *Linguistische Berichte* 193 : 57-90.
- Paul, Hermann, 1968. *Deutsche Grammatik*. Band IV. Teil IV : Syntax (Zweite Hälfte). Tübingen : Niemeyer.
- Pérennec, Marcel, 1988. Le groupe infinitif allemand comme dénomination d'un procès non actualisé. in : Rémi-Giraud, Sylvianne (ed.), 1988. *L'infinitif. Une approche comparative*. Lyon : PUL. Pages 113-126
- Poitou, Jacques, à paraître. Zum Status des Infinitivs. in : Marillier, Jean-François (ed.). *Der Infinitiv*. Tübingen : Stauffenburg.
- Quintin, Hervé, 1995. Infinitive, ohne Ende. in : Faucher, Eugène, Métrich, René, Vuillaume, Marcel (eds.). *Signans und Signatum : auf dem Weg zu einer deutschen Grammatik*. Festschrift für Paul Valentin zum 60. Geburtstag. Tübingen : Narr. Eurogermanistik 6. Pages 157-175.

### **Note à propos des verbes ACI (cf. § 2.1)**

La définition usuelle des verbes ACI – et leur analyse – n'est pas sans poser problème. Le premier problème est la délimitation de ce type de construction, dont la dénomination est empruntée à la grammaire du latin, où elle est d'un usage différent : cf. *dicitur eo tempore matrem Pausaniae vixisse* : on dit que la mère de Pausanias vivait à cette époque – in Goldbach 2003 : 62). De fait, en allemand, les frontières entre verbes ACI et « verbes à contrôle » ne sont pas aussi nettes qu'il y paraît au premier abord.

Pour l'allemand, il faut d'abord distinguer les verbes qui n'acceptent que la construction de l'infinitif sans *zu* (*hören, sehen, spüren, lassen*) et ceux qui acceptent les deux constructions (*lernen, lehren, heißen*) : *Zu lügen haben Sie nicht gelernt, Herr Doktor.* (Schnitzler) ; *Auch was das bedeutet, soll er begreifen lernen.* (Kafka). A ces deux constructions, quand elles sont possibles, correspondent aussi des contraintes différentes sur la disposition linéaire : seul l'infinitif construit avec *zu* peut être en Nachfeld.

Selon Paul (1968 : 102 sq.), la répartition entre les deux constructions a été fluctuante au fil des temps, avec une tendance globale à la restriction de l'emploi de l'infinitif sans *zu*. Ainsi, Paul (1968 : 108) cite *ich bat mich got gern* (Hartmann), alors que *bitten* n'accepte aujourd'hui que *zu*-Inf. Une différence importante entre ces verbes est la question de la passivation : *hören* + Inf n'est pas passivable (*\*Er wurde kommen gehört*), alors que cette



transformation est possible avec des verbes nécessitant un actant à l'accusatif et *zu*-Inf comme *bitten*, *auffordern*, etc. (liste in Paul 1968 : 108) : *Er wurde gebeten, sich sofort zu melden*.

En ce qui concerne spécifiquement les constructions sans *zu*, l'appellation générique « accusativus cum infinitivo » est impropre dans deux cas.

Le premier est celui où le syntagme à l'accusatif est absent. Il l'est obligatoirement pour les verbes dits impersonnels (*ich höre regnen*), mais il peut l'être aussi avec d'autres verbes de ce type : *Die Leute haben noch nie Klavier spielen hören* (Google). Dans le cas de *lassen*, l'absence de sujet implique l'interprétation causative du verbe : *Die Lehrerin lässt Klausuren schreiben* ne peut pas signifier *Die Lehrerin lässt es zu, dass die Schüler Klausuren schreiben* (à la différence de : *Die Lehrerin lässt die Schüler plaudern* = *Die Lehrerin lässt es zu, dass die Schüler plaudern*).

Le second est celui de verbes comme *helfen*, pour lesquels le sujet de l'infinitif est au datif : *ich helfe ihr abwaschen*.

Trois dernières remarques :

1. Un infinitif dépendant d'un verbe ACI peut avoir deux actants à l'accusatif – le premier en fonction sujet, le second en fonction objet (*ich sehe dich ihn küssen*), avec disposition linéaire pertinente (cf. la différence entre *Ich sehe Maria Paul küssen* et *Ich sehe Paul Maria küssen*).
2. Le verbe *heißen* n'accepte pas d'objet personnel, mais bien une infinitive avec sujet à l'accusatif : *er hieß mich schweigen* (merci à E. Faucher pour cette remarque, ainsi que pour la suivante :)
3. L'analyse du réfléchi pose problème, dans la mesure où il peut renvoyer au sujet de l'infinitive ou au sujet de la proposition-matrice : dans une phrase comme *Der Professor lässt den Assistenten für sich arbeiten*, *sich* peut être coréférent avec *der Professor* (l'assistant doit travailler pour le professeur) ou avec *den Assistenten* (le professeur accepte que l'assistant travaille pour lui-même).