



HAL
open science

Méthodologie pour l'évaluation de perte de performance système dans le cadre d'une maintenance prévisionnelle

Pierre Cocheteux, Alexandre Voisin, Eric Levrat, Benoît Iung

► **To cite this version:**

Pierre Cocheteux, Alexandre Voisin, Eric Levrat, Benoît Iung. Méthodologie pour l'évaluation de perte de performance système dans le cadre d'une maintenance prévisionnelle. 3èmes Journées Doctorales / Journées Nationales MACS, JD-JN-MACS 2009, Mar 2009, Angers, France. pp.CDROM. hal-00369973

HAL Id: hal-00369973

<https://hal.science/hal-00369973>

Submitted on 23 Mar 2009

HAL is a multi-disciplinary open access archive for the deposit and dissemination of scientific research documents, whether they are published or not. The documents may come from teaching and research institutions in France or abroad, or from public or private research centers.

L'archive ouverte pluridisciplinaire **HAL**, est destinée au dépôt et à la diffusion de documents scientifiques de niveau recherche, publiés ou non, émanant des établissements d'enseignement et de recherche français ou étrangers, des laboratoires publics ou privés.

Méthodologie pour l'évaluation de perte de performance système dans le cadre d'une maintenance prévisionnelle

PIERRE COCHETEUX, ALEXANDRE VOISIN, ERIC LEVRAT, BENOIT IUNG

Centre de Recherche en Automatique de Nancy (CRAN), Nancy-Université, CNRS
Boulevard des Aiguillettes B.P. 70239 F-54506 Vandœuvre lès Nancy, France

{pierre.cocheteux, alexandre.voisin, eric.levrat, benoit.iung}@cran.uhp-nancy.fr

Résumé — La fonction maintenance est un levier sur la performance globale dans l'entreprise tout en conservant le rôle de support de la production. Cette vision performance de la fonction maintenance implique une évolution vers des stratégies de maintenance prévisionnelles. Ainsi les actions de maintenance devraient être réalisées en fonction de l'évolution future de l'état du système mais aussi de sa performance. La nécessité d'évaluer une perte de performance est donc un élément crucial dans ce type de stratégie. Pour faire face à cette problématique, ce papier propose une méthodologie afin d'évaluer une perte de performance en fonction de l'état de détérioration et des déviations des flux d'entrées du système. La méthodologie repose sur l'utilisation d'un réseau de neurones flou de type ANFIS (Adaptive Neuro-Fuzzy Inference Systems) qui permet l'intégration de connaissances expertes et de connaissances issues de données. L'applicabilité et la valeur ajoutée de la méthodologie sont montrées sur la plateforme d'enseignement et de recherche TELMA.

Mots clés — maintenance, pronostic, performance, ANFIS.

I. INTRODUCTION

La fonction maintenance, au-delà de son rôle traditionnel de support à la production, a un impact majeur sur la performance et ceci tout au long du cycle de vie d'un produit/équipement de production [1]. La maintenance n'est plus vue comme un mal nécessaire mais comme un levier contribuant à la valeur ajoutée et au profit de l'entreprise.

L'objectif de la fonction maintenance est donc de garantir la finalité du système (maintien en conditions opérationnels) tout en respectant certaines contraintes, notamment de sécurité, économiques...

Ce nouveau rôle associé à la maintenance a eu pour conséquence essentielle une évolution des anciennes stratégies de maintenance corrective vers des stratégies préventives puis vers des stratégies prévisionnelles [2]. De telles stratégies anticipent la dégradation par l'évaluation de son évolution future, afin de prendre la décision de maintenance la plus adaptée. La capacité de proactivité de ces stratégies est portée par le processus de pronostic dont l'objectif est d'évaluer les performances futures du système [3].

La norme ISO 13381-1 définit le pronostic comme étant un processus évaluant une durée de fonctionnement avant défaillance. Les travaux sur le processus de pronostic portent notamment sur la modélisation de l'évolution de paramètres représentant l'état physique. En 2006, [4] constatent le manque de généralité de ces travaux ainsi que leur restriction à des composants particuliers et à la prévision de l'évolution de la dégradation sans tenir compte de la performance.

Pour faire face à ce constat, notre contribution est une méthodologie qui a pour objectif d'évaluer la perte de performance d'un système/sous-système/composant dans un

contexte de maintenance prévisionnelle afin de tenir compte de l'objectif de maintien des performances du système. Dans ce cadre l'utilisation de la connaissance a priori des causes des pertes de performance peut être un atout lors de la construction des outils évaluant la performance.

Pour développer cette contribution, le papier s'organise en 7 parties. Tout d'abord le contexte est donné dans la partie 2. Puis le pronostic de performance est décrit dans la partie 3. La partie 4 décrit le modèle ANFIS (Adaptive Neuro-Fuzzy Inference Systems). Puis la méthodologie est expliquée dans la partie 5. Enfin une application est présentée dans la partie 6 avant la conclusion.

II. CONTEXTE

A. Définition de la performance à pronostiquer

Pour [5], la performance n'a pas de définition unique suivant le contexte. Elle est le compromis entre pertinence, efficacité, efficacité et effectivité. Nous considérerons plus simplement que la performance système ou processus est la capacité d'un système ou processus à remplir sa finalité. La performance étant une notion plus qualitative, des indicateurs de performances doivent être définis pour l'évaluer quantitativement. La finalité d'un processus est représentée par ses flux de sorties, les indicateurs de performances sont donc notamment reliés aux propriétés de ces flux. Les propriétés d'un flux sont les caractéristiques représentant l'état de ce flux (e.g. pression/température d'un fluide ou couple/vitesse angulaire pour un mouvement de rotation).

Ainsi l'objectif de garantir la performance du système/processus se décline en garder les indicateurs de performance du système/processus dans des plages définies préalablement pour un coût de maintenance minimum. Dans le contexte d'une maintenance prévisionnelle, le pronostic de ces indicateurs de performances système est indispensable dans le cadre d'une prise de décision de maintenance pour déterminer aux mieux la date et le type d'actions de maintenance à réaliser.

Dans cette vision centrée sur les flux, le système est représenté par une succession de processus consommant des flux provenant de processus amont et créant d'autres flux consommés par des processus aval. La structure fonctionnelle peut être vue comme une chaîne de processus. Ainsi les flux sur lesquels est définie la performance du système sont les flux créés par le dernier processus. La figure 1 présente un exemple pris sur la plateforme TELMA décrite dans la partie VI.A.

B. Relation causale de la déviation d'un flux

Les performances se dégradent avec le temps car les propriétés des flux de sortie évoluent. [6] parle plutôt de déviation de flux, au sens où la valeur de la propriété du flux dévie d'une

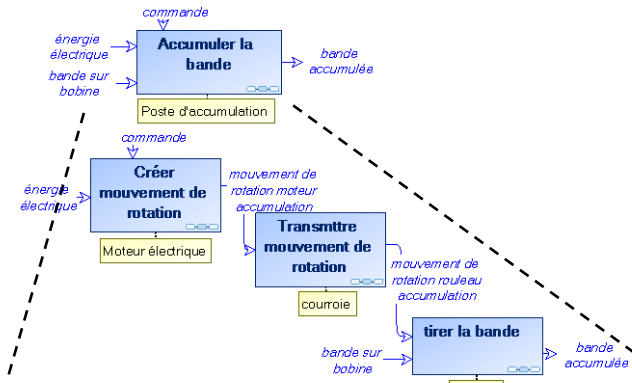


Fig. 1 : Décomposition du système accumulation en chaîne de processus

valeur nominale pour un mode de fonctionnement donné, dans des conditions opérationnelles et environnementales données. L'origine de cette déviation peut être une détérioration du support physique du processus, ou la déviation du flux d'entrée répercutant une dégradation en amont. La causalité est décrite par les relations causales présentées dans le tableau 1 [3]. Elle prend en compte le niveau de dégradation (déviation ou détérioration) afin de différencier l'état dégradé (l'indicateur de performance est inférieur au niveau requis mais le système fonctionne) de l'état défaillant (le système ne fonctionne plus).

		F	Flux	X_n	Etat nominal
SP	Support	Fe	Flux d'entrée	X_d	Etat dégradé
R	Relation	Fs	Flux de sortie	X_f	Etat défaillant

Flux d'entrée	Support	Flux de sortie	Relation causale	Type
Fe_n	SP_n	Fs_n	$Fe_n \wedge SP_n \rightarrow Fs_n$	R1
Fe_d	SP_n	Fs_d	$Fe_d \wedge SP_n \rightarrow Fs_d$	R2
Fe_n	SP_d	Fs_d	$Fe_n \wedge SP_d \rightarrow Fs_d$	R3
Fe_d	SP_d	Fs_d	$Fe_d \wedge SP_d \rightarrow Fs_d$	R4
Fe_d	SP_d	Fs_f	$Fe_d \wedge SP_d \rightarrow Fs_f$	R5
Fe_f	SP_n ou SP_d ou SP_f	Fs_f	$Fe_f \wedge (SP_n \vee SP_d \vee SP_f) \rightarrow Fs_f$	R6
Fe_n or Fe_d	SP_f	Fs_f	$(Fe_n \vee Fe_d) \wedge SP_f \rightarrow Fs_f$	R7

Tableau 1 : Typologie des relations causales [3]

Ainsi la dégradation de tous les composants se répercute sur les performances du système au travers des relations causales et de la structure fonctionnelle du système. Dans le cas où la dégradation d'un composant influe peu ou pas sur ses performances, seul l'impact de sa défaillance sera perçu. Le composant se dégradera sans perte de performance jusqu'à sa défaillance (perte soudaine et totale). Le comportement des indicateurs de performance du système résulte donc de l'agrégation des détériorations de tous les composants et des déviations des flux entrants du système.

Ces règles sont ainsi une juxtaposition de trois modèles très simples :

- un modèle de fonctionnement normal (relation R1),
- un modèle de l'impact de la détérioration du support sur les flux de sortie du processus (relation R3, R4 et R7),
- un modèle de l'impact de la déviation des flux d'entrée du processus sur ses flux de sortie (relation R2, R4 et R6). Ce modèle est ainsi le modèle de l'impact de la dégradation des processus amont ou de la déviation des flux d'entrée du système.

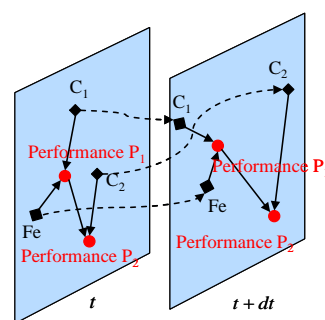
III. PRONOSTIC DE PERFORMANCE

Dans ce contexte, le pronostic de performance d'un processus peut être résumé par deux tâches :

- la projection qui permet à une caractéristique d'évoluer dans le temps (vue diachronique) ;
- le calcul de l'indicateur de performance qui permet de déterminer l'impact des détériorations physiques des composants et des déviations des flux d'entrée du processus (vue synchronique).

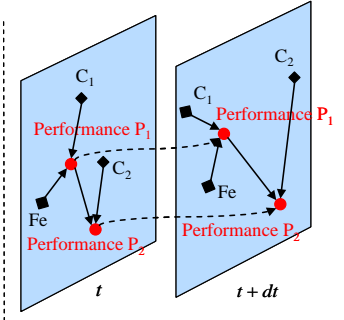
Le pronostic de la performance d'un processus résulte de la succession de ces deux tâches. Cette succession peut être réalisée de deux façons différentes :

- cas 1 : on projette tout d'abord la détérioration des composants et l'évolution des déviations des flux d'entrée puis on en déduit l'évolution des déviations des indicateurs de performance (figure 2a) ;
- cas 2 : on calcule dans un premier temps les indicateurs de performance du processus que l'on projette dans un second temps (figure 2b).



- 1) Dégradation $C_i(t+dt) = g(\text{temps})$,
Déviation $Fe(t+dt) = h(\text{temps})$
- 2) Performance $P_i(t+dt) = f(\text{Dégradation } C_i(t+dt), \text{Déviation } Fe(t+dt))$

Fig. 2a : Projection des composants et flux d'entrée puis calcul de performance (cas 1)



- 1) Performance $P_i(t) = f(\text{Dégradation } C_i(t), \text{Déviation } Fe(t))$,
- 2) Dégradation $P_i(t+dt) = g(\text{temps})$

Fig. 2b : Calcul de la performance puis projection de celle-ci (cas 2)

L'avantage principal du second cas est de nécessiter moins de calcul et moins de connaissance. Le niveau de l'indicateur de performance obtenu à $t + dt$ dépend de la connaissance des modèles et des variables d'entrée à t (dégradation composant et déviation de flux). Ces variables d'entrée étant non contrôlées, elles peuvent avoir un comportement non prévu entre t et $t + dt$ et cette variation ne sera donc pas prise en compte.

C'est pourquoi le premier cas paraît être le plus adapté. Il nécessite une plus grande connaissance pour la phase de projection (plusieurs caractéristiques sont projetées contre une seule pour le cas 2). Le résultat porte donc naturellement plus d'informations, permettant notamment de prendre en compte les variations brusques des entrées. En effet le niveau de l'indicateur de performance à $t + dt$ dépend dans ce cas des dégradations et déviations à $t + dt$.

Mais quel que soit la solution retenue, la connaissance du lien détérioration/déviation et performance est nécessaire pour déterminer l'évolution des indicateurs. Ce lien représente la contribution des détériorations/déviations sur la perte de performance. La connaissance de cette contribution permet d'agréger des indicateurs de détérioration et déviations pour obtenir les indicateurs de performance. Par exemple sur une courroie la connaissance du lien entre la longueur qui est un indicateur de détérioration de l'allongement, et de la vitesse de rotation fournie par la courroie permet d'évaluer la performance de la courroie. Les études réalisées sont restées

principalement sur la projection d'une représentation de l'état physique (soit directement un signal, soit un indicateur plus raffiné agrégeant plusieurs signaux) mais sans se préoccuper de l'évolution de la performance [4], ni du lien entre état et performance.

Face à ce constat, nous proposons une méthodologie permettant d'évaluer la perte de performance d'un système/processus à partir de la détérioration des composants et de la déviation des flux d'entrée du système/processus considéré.

Cette relation dégradation/performance est une relation complexe, souvent non linéaire. Les sources de connaissance de telles relations, issues notamment de l'expertise et/ou de données sont la plupart du temps partielles. La connaissance experte est exprimée de manière qualitative alors que les données représentent un nombre restreint de comportements. L'utilisation d'outil de type réseau de neurones flou permet l'intégration de connaissance partielle exprimée de façon littérale en conservant des capacités d'adaptations nécessaires pour considérer la connaissance contenue dans des données d'apprentissage.

IV. LE MODELE ANFIS

L'utilisation des réseaux de neurones flous dans le domaine du pronostic de défaillance est assez récente.[7] utilise un ADFM (adaptative mamdani fuzzy model) pour y intégrer de la connaissance experte. L'objectif de ce travail est principalement de réaliser un diagnostic et, dans un second temps, un pronostic. L'ANFIS (Adaptive Neuro-Fuzzy Inference Systems) est également utilisé comme outil de prédiction de séries temporelles par [8]. Dans ce même cadre [9] ont proposé une étude comparative entre le modèle et la méthode SVR (Support Vector Regression) alors que [10] utilisent cet outil afin de maîtriser l'erreur de prédiction de pronostic.

Dans ce papier, nous utilisons ce modèle dans le cadre de la modélisation de la dégradation de performance. Cet outil permet de s'affranchir de l'effet « boîte noire » reproché aux réseaux de neurones classiques, d'associer la connaissance dysfonctionnelle disponible sous la forme de règles floues et de conserver une capacité d'apprentissage issue des réseaux de neurones.

Le modèle ANFIS est un réseau de neurones flou proposé par [11]. Ce réseau est composé de cinq couches représentées sur la figure 3 avec deux entrées X et Y. Les règles floues utilisées sont du type Takagi-Sugeno.

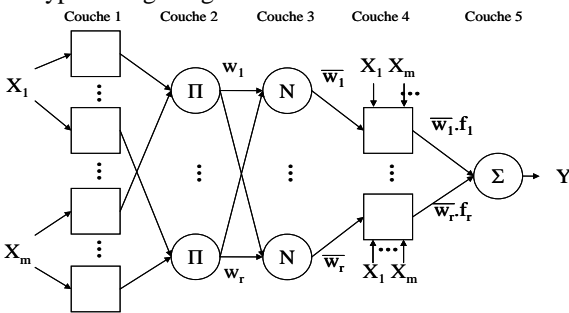


Fig. 3 : structure de l'ANFIS

On définit S_{ij} la sortie du $j^{\text{ième}}$ neurone de la $i^{\text{ième}}$ couche.

- 1^{ière} couche : Fuzzyfication

Cette couche permet de convertir les variables d'entrée dans l'espace flou à l'aide des fonctions d'appartenance.

$$S_{1,j} = \mu_{lk}(X_k) \text{ avec } l=1,\dots,nk \text{ et } k=1,\dots,m \quad (1)$$

où $\mu_{lk}(X_k)$ est le degré d'appartenance du $l^{\text{ième}}$ terme de la partition floue de la $k^{\text{ième}}$ variable d'entrée. Différents types de fonctions d'appartenance peuvent être utilisés : triangle, trapèze ou gaussienne par exemple. Les paramètres définissant ces fonctions sont appelés prémisses.

- 2^{ième} couche : Pondération des règles floues

Chaque neurone est associé à une règle floue et permet de définir le poids de cette règle à l'aide d'une t-norme. La t-norme la plus utilisée dans ce cas est le produit :

$$S_{2,j} = \prod \mu_{lk} = w_j \quad (2)$$

où μ_{lk} est le degré d'appartenance des termes de la partition floue utilisés dans la $j^{\text{ième}}$ règle floue.

- 3^{ième} couche : Normalisation

Cette couche a pour but de normaliser les différents poids.

$$S_{3,j} = \frac{w_j}{\sum_{k=1}^{k=r} w_k} = \overline{w}_j \quad (3)$$

pour tout les $j = 1, \dots, r$.

- 4^{ième} couche : Defuzzyfication

Cette couche permet d'obtenir une sortie définie par une fonction du premier ordre des entrées et pondérée (approche de Takagi-Sugeno).

$$S_{4,j} = \overline{w}_j \cdot f_j \text{ avec } f_j = \sum_k a_{jk} \cdot X_k + b_j \text{ où } k=1,\dots,r \quad (4)$$

La fonction f_j peut aussi être constante. Dans ce cas, tous les $a_{jk}=0$. Les paramètres a_{jk} et b_j des fonctions f_j sont appelés paramètres conséquents.

- 5^{ième} couche : Calcul de la sortie

La sortie Y est définie par la somme des sorties de la couches précédentes :

$$S_5 = \sum_{j=1}^{j=r} S_{4,j} = \sum_{j=1}^{j=r} \overline{w}_j \cdot f_j \quad (5)$$

L'ajustement des paramètres de l'ANFIS est réalisé lors de la phase d'apprentissage. Pour cela un ensemble de données associant séquence d'entrées et de sorties est nécessaire. Pour la réalisation de cette phase, l'algorithme d'apprentissage hybride est utilisé. L'algorithme d'apprentissage hybride est une association de la méthode de descente de gradient et de la méthode d'estimation des moindres carrés. La méthode de descente de gradient permet d'ajuster les prémisses en fixant les paramètres conséquents alors que la méthode LSM (Least square Method) ajuste les paramètres conséquents en fixant les prémisses. L'apprentissage se fait de façon récursive jusqu'à ce que le nombre de cycle d'apprentissage soit atteint ou jusqu'à ce que l'erreur moyenne entre la valeur de sortie désirée et générée par l'ANFIS atteigne une valeur prédéterminée. Cette phase dépend donc de la qualité de l'ensemble des données au sens où cet ensemble doit représenter au mieux les différents comportements attendus.

V. METHODOLOGIE DE MODELISATION

La méthodologie a pour but de créer un modèle d'évaluation d'indicateurs de performance d'un processus intégrant la connaissance experte disponible. Le choix d'un réseau de neurones flou de type ANFIS a été fait afin de pouvoir intégrer cette connaissance. Dans un second temps ses propriétés d'apprentissage sont aussi utilisées pour déterminer les paramètres non définis par l'expertise.

A. Détermination des relations causales

Les connaissances fonctionnelle et dysfonctionnelle des systèmes peuvent être représentées par différents outils de modélisation. Une démarche du type approche processus permet de représenter la connaissance fonctionnelle d'un système multi-niveaux. De même des approches comme l'AMDEC (Analyse des Modes de Défaillance, de leurs Effets et de Criticité) et l'HAZOP (HAZard and OPerability) contiennent partiellement la connaissance dysfonctionnelle. Une étude HAZOP permet pour chaque flux d'un système de relier les différentes déviations possibles à leurs causes et à leurs conséquences. La norme IEC 61882 propose des déviations génériques (tableau 2), balayant les principaux types de déviation existants et apportant une aide à la réalisation d'une étude HAZOP.

PAS DE	Négation complète
PLUS DE	Augmentation quantitative
MOINS DE	Diminution quantitative
PARTIE DE	Diminution qualitative
PARTIE SUPPLEMENTAIRE	Augmentation qualitative
AUTRE QUE	Substitution complète
INVERSE	Contraire logique

Tableau 2 : déviations génériques

Dans ce papier nous traiterons uniquement des propriétés quantitatives des flux. Nous pouvons donc restreindre l'ensemble de ces déviations génériques à l'ensemble {PAS DE, MOINS DE, PLUS DE}.

L'association de la connaissance issue d'une étude HAZOP et des relations causales (tableau 1) permet donc d'écrire un ensemble de règles décrivant les causes pour chaque déviation recensée.

	Déviations	Causes
sortie	PAS DE (sortie)	PAS DE (entrée)
		Mode de défaillance 1
	MOINS DE (sortie)	MOINS DE (entrée)
		Mode de défaillance 2

Tableau 3 : extrait d'une étude HAZOP

Dans les relations causales, les flux possèdent trois états : nominal, dégradé ou défaillant. L'état dégradé du flux représente une perte partielle de performance. Cet état correspond à une déviation des propriétés de type MOINS DE ou PLUS DE. L'état défaillant signifie une perte totale du flux donc la déviation générique correspondante est PAS DE. Enfin l'état nominal est un état où il n'y a pas de perte de performance, donc pas de déviation. Dans ce cas la déviation de la propriété du flux est OK.

Les règles peuvent désormais être écrites (tableau 4) à partir de l'étude HAZOP ci-dessus (tableau 3) en utilisant les relations causales.

Relation	Type
OK (entrée) \wedge Pas de MD \rightarrow OK (sortie)	R1
MOINS DE (entrée) \wedge Pas de MD \rightarrow MOINS DE (sortie)	R2
OK (entrée) \wedge Mode de défaillance 2 \rightarrow MOINS DE (sortie)	R3
MOINS DE (entrée) \wedge Mode de défaillance 2 \rightarrow MOINS DE (sortie)	R4
PAS DE (entrée) \wedge (PAS de MD \vee Mode de défaillance 2 \vee Mode de défaillance 1) \rightarrow PAS DE (sortie)	R6
(OK (entrée) \vee MOINS DE (entrée)) \wedge (Mode de défaillance 1) \rightarrow PAS DE (sortie)	R7

Tableau 4 : connaissance issue de l'HAZOP sous forme de relation causale

B. Intégration des relations causales et pré-paramétrage de l'ANFIS

Ces relations permettent de décrire le comportement dysfonctionnel du processus. C'est une connaissance à intégrer pour réaliser un paramétrage partiel de l'ANFIS. Ces relations peuvent être considérées comme un système de règles floues. Toutefois la structure d'un ANFIS impose que le nombre de règles soit égal au nombre d'ensembles flous associés à la sortie. Les règles s'écrivent sous cette forme (tableau 5) :

Relations causales	Type
OK (entrée) \wedge Pas de MD \rightarrow OK (sortie)	R1
MOINS DE (entrée) \vee Mode de défaillance 2 \rightarrow MOINS DE (sortie)	R2, R3 et R4
PAS DE (entrée) \vee (Mode de défaillance 1) \rightarrow PAS DE (sortie)	R6 et R7

Tableau 5 : règles issues des relations causales

Afin de définir le FIS (système d'inférence floue) il est nécessaire d'explicitier les fonctions d'appartenance des entrées. Associée à une contrainte de partition floue stricte, la connaissance provenant de l'expertise évaluant la forme de la fonction (triangle, trapèze, gaussienne) et quelques paramètres significatifs (e.g. le noyau, i.e. les valeurs pour lesquelles la fonction d'appartenance vaut 1) permet de définir les prémisses de l'ANFIS.

C. Détermination des paramètres de la couche 4 par apprentissage

L'ANFIS n'étant que paramétré partiellement l'utilisation d'un algorithme d'apprentissage permet de déterminer les paramètres conséquents du réseau de neurones. Ceci n'est possible que par l'utilisation d'un ensemble de données associant séquences d'entrées et de sortie. L'algorithme d'apprentissage hybride se retrouve donc « amputé » de la méthode de descente de gradient car les prémisses sont déjà fixées, et se limite à la méthode LEM.

VI. APPLICATION ET RESULTATS

L'application est réalisée sur un composant de la plateforme TELMA [12]. Elle a pour but de montrer la faisabilité et l'applicabilité de la méthodologie ainsi que sa validité vis-à-vis de l'expertise. Cette application a été réalisée à l'aide de la boîte à outils Matlab « fuzzy logic ».

La faisabilité de la méthode à un système est par la même montrée car il suffit de répéter cette méthode aux différents composants du système en considérant que le flux de sortie d'un processus amont est le flux d'entrée d'un processus aval. Cette structure fonctionnelle permet donc de passer d'un composant au système.

A. Applications sur la courroie

TELMA (figure 4a) est une plateforme simulant un procédé de fabrication de pièces poinçonnées à partir d'une bande de

métal stockée sous forme de bobine. Elle est constituée d'un poste de changement de bobine, d'un poste d'accumulation de la bande permettant de dérouler la bobine et de créer un stock de bande, d'un poste de poinçonnage constitué d'une presse et d'un poste d'avance permettant de déplacer la bande sous la presse et de bloquer celle-ci lors de l'opération de poinçonnage. Le poste d'accumulation, dont l'analyse fonctionnelle est représentée figure 1, est constitué de multiples composants, notamment d'une courroie permettant de transférer le mouvement de rotation du moteur au rouleau qui tire la bande et réalise ainsi son accumulation (figure 4b).

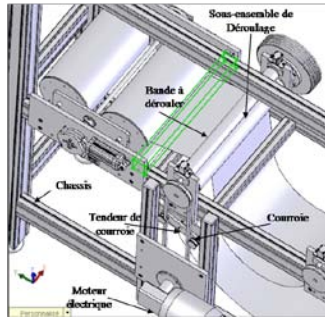


Fig. 4a : Plateforme TELMA

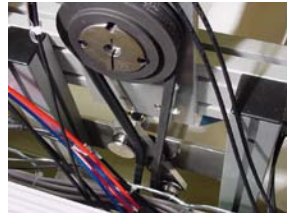


Fig. 4b : Courroie du poste d'accumulation

Des études AMDEC et HAZOP ont été réalisées sur la plateforme. Le tableau 6 présente l'extrait de l'étude HAZOP sur le flux de sortie de la fonction supportée par la courroie. Le mouvement de rotation transmis par la courroie est défini par rapport à sa propriété « vitesse de rotation ». Le mouvement de rotation fourni par le moteur est défini par la même propriété.

Mouvement de rotation fourni au rouleau accumulation		
Propriété	Déviations	Causes
Vitesse de rotation	PAS DE	PAS DE Vitesse de rotation (mouvement de rotation moteur accumulation) Glissement (courroie)
	MOINS DE	MOINS DE Vitesse de rotation (mouvement de rotation moteur accumulation) Allongement (courroie)
	PLUS DE	PLUS DE Vitesse de rotation (mouvement de rotation moteur accumulation)

Tableau 6 : étude HAZOP du mouvement de rotation fourni au rouleau accumulation

Le mode de dégradation « Allongement » est dû à l'allongement de la courroie provoquant une perte de tension de la courroie. Cette perte de tension se traduit par un patinage intermittent de la courroie diminuant ainsi la vitesse de rotation transmise. Un allongement trop important de la courroie amène au mode de défaillance « Glissement ».

On peut donc définir l'ensemble des règles floues en utilisant la démarche détaillée aux paragraphes V.B et V.C (tableau 7).

OK (Vrot (mot accu)) \wedge Pas de MD → OK (Vrot (roul accu))
MOINS DE (Vrot (mot accu)) \vee Allongement → MOINS DE (Vrot (roul accu))
PAS DE (Vrot (mot accu)) \vee Glissement → PAS DE (Vrot (mot accu))
PLUS DE (Vrot (mot accu)) \wedge Pas de MD → PLUS DE (Vrot (roul accu))

Tableau 7 : règles régissant la perte de performance de la vitesse de rotation fournie aux rouleaux

Il faut désormais définir les partitions floues des entrées. Le résultat de l'expertise décrivant la partition floue de la vitesse

de rotation du moteur accumulation est donné dans le tableau ci-dessous.

OK (régime nominal)	100%
PAS DE	0%
MOINS DE	Entre 0 et 100%
PLUS DE	Supérieure à 100%

Tableau 8 : donnée issue de l'expertise de la dégradation de la vitesse moteur

Dû au manque d'informations sur la forme des fonctions d'appartenance, les fonctions ont été choisies linéaires. Les formes triangulaire et trapèze sont donc utilisées. Ainsi Les fonctions d'appartenance pour la vitesse de rotation du moteur sont triangulaires.

Avec la contrainte d'avoir une partition floue stricte, les fonctions d'appartenance peuvent donc être définies (figure 5).

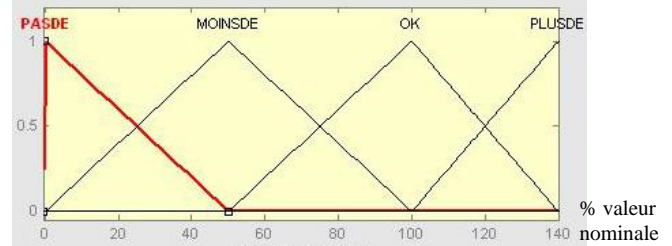


Fig. 5 : partition floue de la vitesse de rotation du moteur

La partition floue de l'état de la courroie est définie (figure 6) de la même façon en utilisant l'expertise suivante (tableau 9).

OK (régime nominal)	De 0 à 0.5 mm
Deg (Allongement)	Valeur moyenne 4.5 mm
Def (Défaillance en fonctionnement)	Supérieur à 8.5 mm

Tableau 9 : expertise sur la détérioration de la courroie

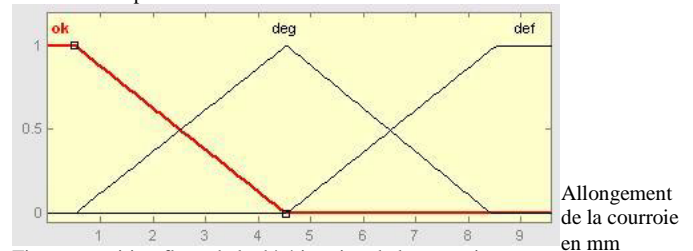


Fig. 6 : partition floue de la détérioration de la courroie

Enfin pour paramétrer totalement l'ANFIS, un ensemble de données a été utilisé pour fixer les paramètres conséquents. Cet apprentissage a été réalisé sur mille epoch.

B. Résultats

L'objectif de cette expérimentation est la vérification du bon comportement du modèle créé. Trois séquences de données ont été mises successivement en entrée de l'ANFIS représentant trois évolutions possibles des entrées :

- comportement nominal : OK (Vrot (mot accu)) \wedge Pas de MD (figure 7),
- comportement dégradé : MOINS DE (Vrot (mot accu)) \wedge Pas de MD (figure 8),
- comportement défaillant : OK (Vrot (mot accu)) \wedge Glissement (figure 9).

Sur chacune de ces figures sont représentées en fonction du temps les vitesses de rotation du moteur (FE) et du tambour (FS) exprimée en pourcentage de la valeur nominale ainsi que l'allongement de la courroie (SP) exprimée en mm.

Dans les deux premiers cas, il n'y a pas de détérioration de la courroie. Ainsi la vitesse de rotation du tambour doit être la même que la vitesse de rotation du moteur.

Le troisième cas illustre la détérioration jusqu'à défaillance de la courroie. Ainsi le comportement attendu de la vitesse de rotation tambour est une diminution jusqu'à zéro.

L'observation des résultats donne une vitesse de rotation tambour ayant le même comportement que la vitesse de rotation moteur pour les deux premiers cas. Pour le troisième, la vitesse de rotation tambour dévie du comportement nominal jusqu'à une perte totale de vitesse de rotation marquant ainsi la défaillance de la courroie. Ainsi les résultats obtenus sont semblables aux résultats attendus et prédits par l'expertise.

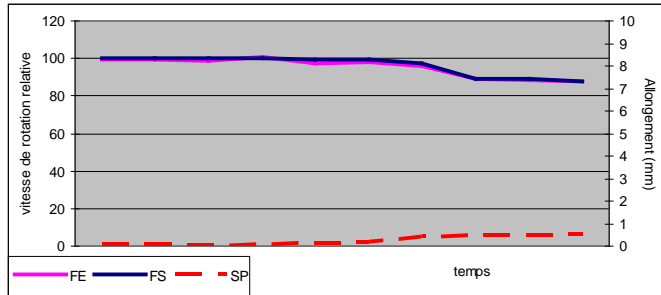


Fig. 7 : évolutions pour un comportement nominal

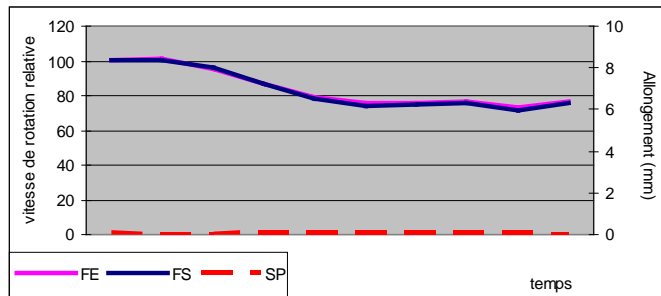


Fig. 8 : évolution pour un comportement dégradé (MOINS DE Vrot (mot accu))

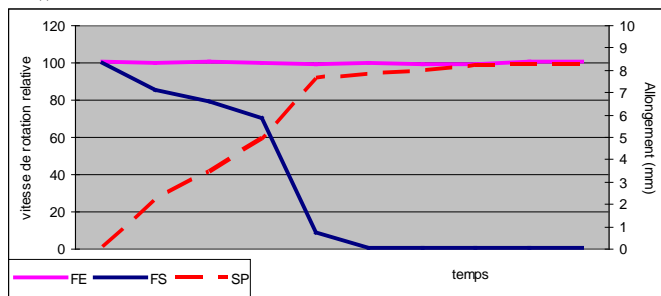


Fig. 9 : évolution pour un comportement défaillant (Glissement)

VII. CONCLUSION

Ce papier propose une méthodologie permettant d'évaluer une perte de performance d'un système par l'évaluation des indicateurs de performance. Cette méthodologie s'appuie sur l'utilisation d'un réseau de neurones flou de type ANFIS. Cet outil permet d'intégrer une connaissance partielle issue de l'expertise et une connaissance issue de données. La connaissance experte est utilisée avec les relations causales dans une première modélisation assez simple et grossière mais suffisante. La connaissance experte est ensuite exprimée sous formes de règles floues et de contraintes sur la fuzzyfication des entrées, alors que la phase d'apprentissage permet d'ajuster les paramètres non définis (paramètres conséquents) à l'aide de données.

L'utilisation de connaissances expertes permet ainsi de résoudre en partie les problèmes d'exhaustivité des comportements représentés par un ensemble de données. En revanche, les capacités d'apprentissage de l'ANFIS permettent de combler le manque de précision issue de l'expertise. C'est donc un système gagnant-gagnant où les deux sources de connaissance (règles et données) permettent de combler des lacunes de l'autre.

Les travaux futurs doivent considérer des propriétés de flux non quantitatives qui possèdent des déviations non traitées dans ce papier (e.g. PARTIE DE, AUTRE QUE...). De plus le modèle proposé nécessite l'utilisation de résultats provenant d'une phase de projection des détériorations des composants et des déviations des flux d'entrée du système. Des travaux de recherche définissant un outil de projection adapté au couplage avec le modèle proposé dans ce papier doivent être menés. De plus le passage à une dimension système sera abordé ultérieurement.

VIII. REFERENCES

- [1] S. Takata, F. Kimura, F.J.A.M. Van Houten, E. Westkämper, M. Shpitalni, D. Ceglarek and J. Lee, « Maintenance: Changing Role in Life Cycle Management », *Annals of the CIRP*, vol. 53/2, pp. 643-656, 2004.
- [2] D. Djurdjanovic, J. Lee and J. Ni, « Watchdog Agent -- an infotronics-based prognostics approach for product performance degradation assessment and prediction », *Advanced Engineering Informatics*, vol. 17, pp. 109-125, 2003.
- [3] A. Muller, « Contribution à la maintenance prévisionnelle des systèmes de production par la formalisation d'un processus de pronostic », Thèse de doctorat, Université Henri Poincaré, Nancy 1, 2005.
- [4] J. Lee, J. Ni, D. Djurdjanovic, H. Qiu and H. Liao, « Intelligent prognostics tools and e-maintenance », *Computers in Industry*, vol. 57/6, pp. 476-489, 2006.
- [5] O. Sénéchal, « Pilotage des systèmes de production vers la performance globale », Habilitation à diriger les recherches, Université de Valenciennes et du Hainaut Cambrésis (UVHC), 2004.
- [6] J.B. Léger, « Contribution méthodologique à la maintenance prévisionnelle des systèmes de production : Proposition d'un cadre Formel de Modélisation », Thèse de doctorat, Université Henri Poincaré, Nancy 1, 1999.
- [7] R. Kothamasu and S.H. Huang, « Adaptive Mamdani fuzzy model for condition-based maintenance », *Fuzzy Sets and Systems*, vol. 158, pp. 2715-2733, 2007.
- [8] M. El-Koujok, R. Gouriveau and N. Zerhouni, « Towards a neuro-fuzzy system for time series forecasting in maintenance applications », *17th Triennial World Congress of the IFAC*, Séoul, Corée, 2008.
- [9] B. Samanta and C. Nataraj, « Prognostics of machine condition using soft computing », *Robotics and Computer-Integrated Manufacturing*, vol. 24, pp. 816-823, 2008.
- [10] R. Adeline, R. Gouriveau and N. Zerhouni, « Pronostic de défaillances : maîtrise de l'erreur de prédiction », *7^{ième} conférence de Modélisation, Optimisation et Simulation des Systèmes : Communication, Coopération et Coordination MOSIM'08*, Paris, France, pp. 211-220, 2008.
- [11] J.S.R. Jang, « ANFIS: adaptive-network-based fuzzy inference system », *IEEE Trans Syst Man Cybernet*, vol. 23, pp. 665-685, 1993.
- [12] E. Levrat and B. Iung, « TELMA: A full e-maintenance platform », *Proceedings of WCEAM/CM 2007*, Harrogate, June 11-14, 2007.