



**HAL**  
open science

# DEFORMATIONS FEUILLETEES DES VARIETES DE HOPF

Laurent Meersseman, Marcel Nicolau, Alberto Verjovsky

► **To cite this version:**

Laurent Meersseman, Marcel Nicolau, Alberto Verjovsky. DEFORMATIONS FEUILLETEES DES VARIETES DE HOPF. 2009. hal-00363022

**HAL Id: hal-00363022**

**<https://hal.science/hal-00363022>**

Preprint submitted on 20 Feb 2009

**HAL** is a multi-disciplinary open access archive for the deposit and dissemination of scientific research documents, whether they are published or not. The documents may come from teaching and research institutions in France or abroad, or from public or private research centers.

L'archive ouverte pluridisciplinaire **HAL**, est destinée au dépôt et à la diffusion de documents scientifiques de niveau recherche, publiés ou non, émanant des établissements d'enseignement et de recherche français ou étrangers, des laboratoires publics ou privés.

# DÉFORMATIONS FEUILLETÉES DES VARIÉTÉS DE HOPF (FOLIATED DEFORMATIONS OF HOPF MANIFOLDS)

LAURENT MEERSSEMAN, MARCEL NICOLAU, ALBERTO VERJOVSKY

18 février 2009

ABSTRACT. Dans cet article, nous nous intéressons à une classe d'exemples bien particuliers de feuilletages à feuilles complexes, dont le type difféomorphe est fixé. Ils possèdent une unique feuille compacte et toutes les feuilles non compactes viennent s'accumuler sur la feuille compacte. Nous montrons que la structure complexe le long des feuilles non compactes est fixée par la structure complexe de la feuille compacte. Et inversement nous montrons que la structure complexe d'une feuille non compacte suffit à déterminer la structure complexe des autres feuilles. Nous nous servons de ces résultats pour discuter des déformations feuilletées des variétés de Hopf, analogue feuilleté de la notion de grande déformation.

In this article, we focus on a very special class of foliations with complex leaves whose diffeomorphism type is fixed. They have a unique compact leaf and the non-compact leaves all accumulate onto it. We show that the complex structure along the non-compact leaves is fixed by the complex structure of the compact leaf. Reciprocally, we prove that the complex structure along a non-compact leaf determines the complex structure along the other leaves. We apply these results to the study of foliated deformations of Hopf manifolds, a foliated analogue to the notion of deformation in the large.

## 0. Introduction

Soit  $(X, \mathcal{F})$  un feuilletage par variétés complexes de dimension supérieure ou égale à trois. On suppose que  $\mathcal{F}$  vérifie la propriété suivante.

### Hypothèse différentiable.

Il existe une feuille compacte  $L$  difféomorphe à  $\mathbb{S}^{2n-1} \times \mathbb{S}^1$  d'holonomie contractante  $C^\infty$ -plate.

Sous cette hypothèse, un voisinage de  $L$  dans  $X$  est entièrement déterminé à homéomorphisme feuilleté près ; et déterminé à difféomorphisme feuilleté près par

---

1991 *Mathematics Subject Classification.* 32G07, 57R30.

*Key words and phrases.* feuilletages à feuilles complexes, variétés de Hopf, déformations de structures CR Levi-plates.

Ces résultats entrent dans le cadre du projet COMPLEXE (ANR-08-JCJC-0130-01) du premier auteur. Cette recherche a pu aboutir grâce aux financements suivants : bourse FABER de la région Bourgogne pour le premier auteur, projet MTM2008-02294 du Ministerio de Ciencia e Innovación d'Espagne pour le second et, pour le troisième, CONACyT proyecto U1 55084 et PAPIIT (Universidad Nacional Autónoma de México) # IN102108.

Typeset by  $\mathcal{A}\mathcal{M}\mathcal{S}$ - $\mathcal{T}\mathcal{E}\mathcal{X}$

la classe de conjugaison d'un générateur du groupe d'holonomie (cf [C-LN, Chapter IV, Theorem 2]).

Nous nous intéressons dans cet article aux structures complexes que l'on peut mettre sur ce voisinage de  $L$ , et en particulier aux interactions entre la structure complexe de la feuille et la structure complexe des feuilles non compactes.

Voici un exemple d'un tel feuilletage : on quotiente  $W = \mathbb{C}^n \setminus \{0\} \times \mathbb{R}$  par l'action engendrée par

$$(z, t) \in W \longmapsto (g(z), h(t)) \in W$$

où  $g$  est une contraction holomorphe et où  $h$  est un difféomorphisme de  $\mathbb{R}$  fixant 0 et vérifiant  $|h(t)| < |t|$  pour  $t \neq 0$  (respectivement  $|h(t)| > |t|$  pour  $t \neq 0$ ). Dans ce cas, le revêtement universel holomorphe de la feuille compacte est  $\mathbb{C}^n \setminus \{0\}$ .

**Définition.** Nous appellerons **variété de Hopf** une variété compacte complexe de dimension  $n > 2$  difféomorphe à  $\mathbb{S}^{2n-1} \times \mathbb{S}^1$  et de revêtement universel holomorphe  $\mathbb{C}^n \setminus \{0\}$ .

Il s'agit de l'analogie, en dimension plus grande, des surfaces de Hopf primaires.

Les feuilles non compactes sont quant à elles des copies de  $\mathbb{C}^n \setminus \{0\}$ . Suivant l'hypothèse vérifiée par  $h$  (contractante ou dilatante), il existe un voisinage  $V$  de  $L$  dans  $X$  tel que l'intersection  $C$  de toute feuille non compacte avec  $V$  est de l'un des deux types suivants :

- (i) type  $\infty$  : les feuilles  $C$  sont biholomorphes à  $\mathbb{C}^n \setminus K$ , où  $K$  est un compact de  $\mathbb{C}^n$  contenant 0. De plus,  $C$  s'accumule sur  $L$  lorsqu'on s'approche de l'infini.
- (ii) type 0 : les feuilles  $C$  sont biholomorphes à  $K \setminus \{0\}$ , où  $K$  est un compact de  $\mathbb{C}^n$  contenant 0. De plus,  $C$  s'accumule sur  $L$  lorsqu'on s'approche de 0.

Le but de cet article est de montrer que, si la feuille compacte de  $(X, \mathcal{F})$  est une Hopf ou si une des feuilles non compactes est de type 0 ou de type  $\infty$ , alors  $(X, \mathcal{F})$  est essentiellement l'exemple précédent. Plus précisément, nous démontrons les résultats suivants.

**Théorème 1.** *Soit  $(X, \mathcal{F})$  un feuilletage par variétés complexes de dimension supérieure ou égale à trois vérifiant les hypothèses différentiables précédentes.*

*Si, dans un voisinage de la feuille compacte  $L$ , une feuille est de type 0, ou de type  $\infty$ , alors  $L$  est une variété de Hopf.*

**Théorème 2 (réciproque).** *Soit  $(X, \mathcal{F})$  un feuilletage par variétés complexes de dimension supérieure ou égale à trois vérifiant les hypothèses différentiables précédentes.*

*Si la feuille compacte  $L$  est une variété de Hopf, alors dans un voisinage de  $L$ , toutes les feuilles non compactes sont de type 0, ou toutes les feuilles non compactes sont de type  $\infty$ .*

**Corollaire 1.** *Sous les hypothèses du théorème 1, toutes les feuilles non compactes sont de type 0, ou toutes les feuilles non compactes sont de type  $\infty$ .*

Dans ces conditions, nous dirons que  $\mathcal{F}$  est de type 0 ou que  $\mathcal{F}$  est de type  $\infty$ .

**Théorème 3 (uniformisation).** *Sous les hypothèses équivalentes des théorèmes 1 et 2, si de plus le feuilletage est de type infini, alors  $V$  est CR-isomorphe au quotient d'un voisinage ouvert connexe de  $\tilde{L} \simeq \mathbb{C}^n \setminus \{0\}$  dans  $\mathbb{C}^n \setminus \{0\} \times \mathbb{R}$  par l'action engendrée par un couple  $(g, h)$  où  $g$  est une contraction holomorphe et où  $h$  est un difféomorphisme de  $\mathbb{R}$  fixant 0 et vérifiant  $|h(t)| > |t|$  pour  $t \neq 0$ .*

**Corollaire 2.** *Soient  $(X, \mathcal{F})$  et  $(X', \mathcal{F}')$  deux feuilletages par variétés complexes de même dimension vérifiant l'hypothèse différentiable. On les suppose de plus tout deux de type infini.*

*Alors  $\mathcal{F}$  et  $\mathcal{F}'$  sont CR-isomorphes au voisinage des feuilles compactes si et seulement si les feuilles compactes sont biholomorphes.*

Nous ne savons pas si le théorème 3 et le corollaire 2 restent vrais lorsque le(s) feuilletage(s) est (sont) de type 0.

Dans la dernière section, nous appliquons les résultats et les techniques de l'article aux grandes déformations de variétés de Hopf ainsi qu'à une version feuilletée de grandes déformations.

L'ingrédient essentiel du papier est le lemme de compactification uniforme de [M-V], que nous rappelons en Section 3.

### 1. Préliminaires différentiables

Le lemme suivant est une simple reformulation de l'hypothèse différentiable.

**Lemme.** *Sous les hypothèses différentiables précédentes, un voisinage  $V$  de  $L$  dans  $X$  s'identifie différentiablement à un ouvert de la suspension d'holonomie de  $\tilde{L}_{diff} \times \mathbb{R}$  (où  $\tilde{L}$  est le revêtement universel différentiable de  $L$ ).*

Autrement dit, soit  $h$  le morphisme d'holonomie de  $L$ , qu'on verra comme une application lisse de  $\mathbb{R}$  dans  $\mathbb{R}$  avec comme seul point fixe 0. Considérons l'action de  $\mathbb{Z}$  sur  $\tilde{L} \times \mathbb{R}$  (suspension d'holonomie) donnée par

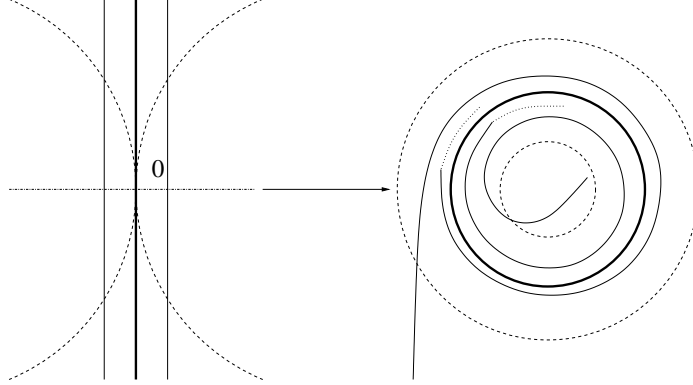
$$(z, t) \in \tilde{L} \times \mathbb{R} \longmapsto (p \cdot z, h^{-p}(t)) \in \tilde{L} \times \mathbb{R}$$

pour  $p \in \mathbb{Z}$ , la notation  $p \cdot$  désignant l'action holomorphe de  $p \in \mathbb{Z} \simeq \pi_1(L)$  sur le revêtement universel holomorphe  $\tilde{L}$ . Elle définit par passage au quotient une variété  $X_h$  feuilletée par un feuilletage  $\mathcal{F}_h$  à feuilles complexes de codimension un. Comme  $h$  ne possède qu'un point fixe, à savoir 0, il y a une unique feuille compacte biholomorphe à  $L$  (par abus de notation nous la noterons encore  $L$ ) et toutes les feuilles non compactes sont biholomorphes à  $\tilde{L}$  et viennent s'accumuler sur  $L$ .

Remarquons que l'exemple de l'introduction est la version CR de cette construction (il suffit de remplacer  $h^{-1}$  par  $h$  ; l'exposant  $-1$  vient de la définition du morphisme d'holonomie cf [C-LN], mais ne joue aucun rôle ici). Le lemme dit que, pour toute structure complexe, un voisinage ouvert connexe de  $L$  dans  $X$  s'identifie différentiablement à un voisinage ouvert connexe de  $L$  dans  $X_h$ . La figure ci-dessous illustre la situation.

Le dessin de gauche représente  $\tilde{L} \times \mathbb{R}$ , celui de droite  $X_h$ . La feuille  $L$  est en gras et le voisinage  $V$  est compris entre les deux cercles en pointillé. Sur le dessin de gauche, le revêtement universel  $\tilde{L}$  de  $L$  est en gras, et le relevé  $\tilde{V}$  de  $V$  est

l'ouvert contenant  $\tilde{L}$  délimité par les pointillés. Chaque droite verticale représente une copie de  $\mathbb{R}^{2n}$  ; comme  $\tilde{L}$  est diffeomorphe à  $\mathbb{R}^{2n} \setminus \{0\}$ , on enlève au dessin une ligne horizontale de zéros, indiquée en pointillés.



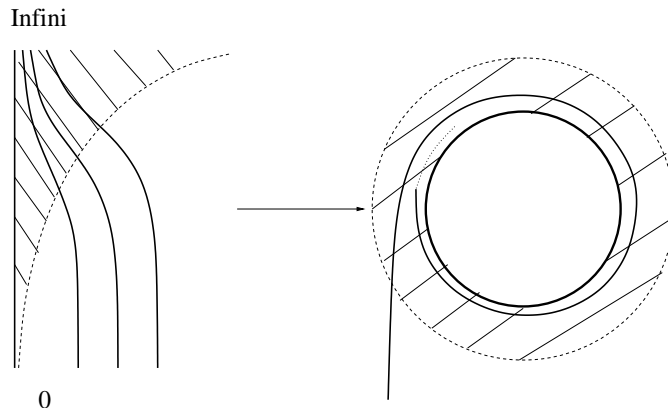
Remarquons que  $L$  disconnecte  $V$ . Dans la suite, nous travaillerons essentiellement sur un modèle à bord et ne considérerons que  $W = \tilde{L} \times [0, \infty[$  et la restriction de  $\tilde{V}$  à  $W$ . Par abus de notation, on continuera à noter  $X$ ,  $V$  et  $X_h$  les variétés à bord issues de ce modèle.

Intéressons-nous maintenant à la structure complexe standard existant sur ce feuilletage (celle décrite dans l'introduction). Puisque nous nous restreignons à un modèle à bord, elle est donnée comme quotient de  $W = \mathbb{C}^n \setminus \{0\} \times \mathbb{R}$  par l'action engendrée par

$$(z, t) \in W \longmapsto (g(z), h(t)) \in W$$

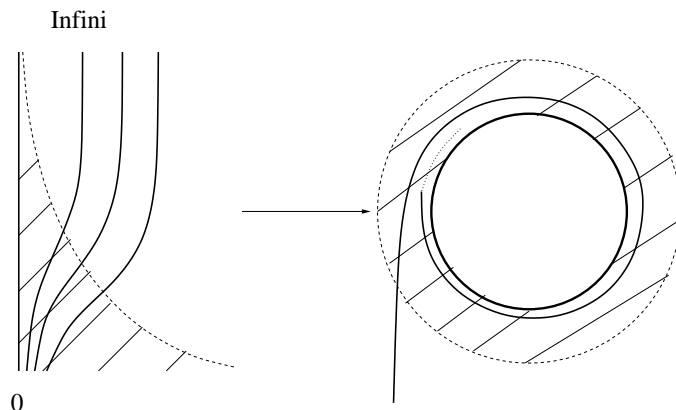
où  $g$  est une contraction holomorphe et où  $h$  est un diffeomorphisme de  $\mathbb{R}$  fixant 0 et vérifiant  $|h(t)| < |t|$  pour  $t \neq 0$  (respectivement  $|h(t)| > |t|$  pour  $t \neq 0$ ).

Les feuilles  $\mathbb{C}^n \setminus \{0\}$  de  $\tilde{W}$  ont deux bouts holomorphiquement distincts : le bout 0 strictement pseudo-convexe, et le bout infini strictement pseudo-concave. Supposons  $h$  contractante. On peut préciser le dessin précédent.



C'est le bout infini des feuilles non compactes qui s'accumule sur la feuille compacte.

Si au contraire  $h$  est dilatante, le dessin devient :



et c'est le bout 0 des feuilles non compactes qui s'accumule sur la feuille compacte.

## 2. Déformations de variétés complexes non compactes

Soit  $I$  un intervalle connexe de  $\mathbb{R}$  contenant 0 et soit  $\pi : \mathcal{W} \rightarrow I$  une famille de déformations d'une variété complexe non compacte  $W_0$ .

*Remarque.* Une telle famille sera toujours supposée différentiablement triviale, i.e.  $\mathcal{W}$  est difféomorphe à  $W_0 \times I$ .

Suivant la terminologie de [A-V], nous dirons que  $\pi$  est *localement pseudo-triviale* si, étant donné  $K$  ouvert relativement compact de  $W_0$ , il existe  $\mathcal{K}$  ouvert relativement compact de  $\mathcal{W}$  tel que

- (i) L'intersection de  $\mathcal{K}$  avec  $W_0$  est  $K$ .
- (ii) Il existe un CR-isomorphisme entre  $\mathcal{K}$  et  $K \times J$  pour  $J$  un voisinage ouvert connexe de 0 dans  $I$ .

On peut dans ce contexte non compact prouver :

**Proposition 1.** *Soit  $\pi : \mathcal{W} \rightarrow I$  une famille de déformations d'une variété complexe non compacte  $W_0$ . Soit  $\Theta$  le faisceau des germes de champs tangents holomorphes sur  $W_0$ . Si le groupe de cohomologie  $H^1(W_0, \Theta)$  est nul, alors la famille  $\pi$  est localement pseudo-triviale.*

Dans le cas  $X$  compacte, l'annulation de  $H^1(X, \Theta)$  entraîne la trivialité locale de la famille de déformations. Bien entendu, dans le cas non compact, les fibres proches  $W_t$  n'ont aucune raison d'être biholomorphes à  $W_0$  (penser aux exemples où  $W_0 = \mathbb{C}$  et où les autres fibres sont toutes des disques).

*Preuve.* C'est une adaptation directe de la preuve de [M-K, Theorem 3.2, p.45–55] pour le cas compact. Elle se fait en deux temps. Étant fixé un recouvrement local d'un voisinage  $\mathcal{V}$  de  $W_0$  par des cartes de submersion de  $\mathcal{W}$ , on construit dans chaque carte une série formelle de telle sorte que ces séries se recollent en

un CR-isomorphisme formel entre  $\mathcal{V}$  et une déformation triviale. Ensuite, par des procédés de séries majorantes, on montre la convergence de ce biholomorphisme formel quitte à restreindre  $\mathcal{V}$ .

Dans le cas non compact, la partie formelle est exactement identique (la différence étant que le voisinage  $\mathcal{V}$  ne va a priori contenir qu'une unique fibre complète, à savoir  $W_0$ ). Par contre, pour la preuve de la convergence, les majorations type (20) ainsi que les bornes uniformes pour certains cocycles données par le lemme 3.7 de [M-K] ne sont pas vraies sur un voisinage de  $W_0$  tout entier, mais uniquement sur un voisinage d'un compact de  $W_0$ .  $\square$

En particulier, on a

**Corollaire 3.** *Toute déformation de  $\mathbb{C}^n \setminus \{0\}$  vérifie les hypothèses de la proposition 1 pour  $n \geq 3$ .*

*Preuve.* Par [Sc], on a un isomorphisme entre  $H^1(\mathbb{C}^n \setminus \{0\}, \Theta)$  et  $H^1(\mathbb{C}^n, \Theta)$  pour  $n \geq 3$ . Mais comme  $\mathbb{C}^n$  est Stein, ce dernier groupe est nul.  $\square$

### 3. Feuilletages par variétés complexes et lemme de compactification uniforme

Cette section est un rappel de définitions et de résultats de [M-V].

Un feuilletage par variétés complexes  $\mathcal{F}$  de codimension un sur une variété lisse  $M$  de dimension  $2n + 1$  est donné par un atlas

$$\mathcal{A} = \{(U_i, \phi_i)_{i \in I} \mid \phi_i(U_i) \subset \mathbb{C}^n \times \mathbb{R} \cong \mathbb{R}^{2n+1}\}$$

tel que les changements de cartes

$$(z, t) \in \phi_i(U_i \cap U_j) \longmapsto \phi_j \circ \phi_i^{-1}(z, t) := (\xi_{ij}(z, t), \zeta_{ij}(t)) \in \phi_j(U_i \cap U_j)$$

sont holomorphes dans la direction tangente, *i.e.* l'application  $\xi_{ij}$  est holomorphe à  $t$  fixé.

Les plaques  $\{t = \text{Cste}\}$  se recollent en des variétés complexes connexes, les feuilles de  $\mathcal{F}$ , qui forment une partition de  $M$ .

La structure complexe le long des feuilles est transversalement différentiable dans le sens suivant. L'opérateur presque complexe  $J$  défini sur le fibré tangent au feuilletage  $T\mathcal{F}$  est lisse non seulement le long des feuilles mais aussi transversalement.

De façon équivalente, un feuilletage par variétés complexes sur  $M$  peut aussi être défini à partir de la donnée d'un sous-fibré lisse  $H$  du fibré tangent  $TM$  et d'une structure presque CR lisse  $J$  sur  $H$  tels que  $H$  soit intégrable (au sens de Frobenius, *i.e.* tangent à un feuilletage lisse) et  $J$  soit intégrable (au sens complexe) le long des feuilles ; ou encore tels que  $J$  soit intégrable et Levi-plate le long des feuilles.

Venons-en au lemme de compactification uniforme de [M-V]. Nous nous contenterons de l'énoncer dans le cas particulier d'un feuilletage vérifiant l'hypothèse différentiable précisée dans l'introduction. Rappelons tout d'abord que si  $L$  est une variété complexe non compacte de dimension  $n$ , si  $E$  est un bout de  $L$  et

$H$  une variété complexe de dimension strictement inférieure à  $n$ , alors une  $E$ -compactification de  $L$  par  $H$  est la donnée d'une structure complexe sur  $L \sqcup H$  telle que

- (i) Les inclusions naturelles de  $L$  et  $H$  dans  $L \sqcup H$  soient holomorphes pour cette structure.
- (ii)  $H$  soit l'ensemble limite de  $E$ .

**Lemme de compactification uniforme.** *Soit  $(X, \mathcal{F})$  un feuilletage par variétés complexes de dimension supérieure ou égale à trois vérifiant l'hypothèse différentiable. Soit  $V$  un voisinage de la feuille compacte  $L$  pour lequel la conclusion du lemme de la section 1 s'applique. Soit  $E$  un bout du revêtement universel  $\tilde{L}$  de la feuille compacte, et par abus de notation le bout correspondant des feuilles non compactes dans  $\tilde{V}$ .*

*Si  $\tilde{L}$  ou si une feuille non compacte de  $V$  admet une  $E$ -compactification par une variété  $H$ , alors  $\tilde{L}$  et toutes les feuilles non compactes de  $\tilde{V}$  admettent une  $E$ -compactification par  $H$ .*

*De surcroît, cette compactification est uniforme au sens suivant : il existe une structure CR lisse sur  $\tilde{V} \sqcup (H \times \mathbb{R})$  telle que les injections naturelles de  $\tilde{V}$  et  $H \times \mathbb{R}$  dans  $\tilde{V} \sqcup (H \times \mathbb{R})$  soient CR et lisses.*

*Preuve.* C'est une application directe de la Proposition 5 de [M-V], après avoir noté que le feuilletage peut être supposé "tame" par [M-V, Corollary 3] (la définition de tame dans ce contexte est donnée dans [M-V]). La seule différence est que nous permettons des compactifications par des sous-variétés de codimension arbitraire, alors que tous les résultats de compactification de [M-V] sont faits dans le cadre des hypersurfaces. Cependant, les preuves n'utilisent à aucun moment l'hypothèse de codimension un et fonctionnent verbatim en toute généralité.  $\square$

#### 4. Preuve du théorème 1

On considère le modèle à bord de la section 1. Soit  $N$  la trace d'une feuille non compacte de  $\mathcal{F}$  dans  $V$ . Alors  $N$  a deux bouts, de même que  $\tilde{L}$ , et l'un des bouts de  $N$  s'accumule sur la feuille compacte  $L$ . Distinguons les cas (i) et (ii) du théorème.

Type 0 : Par hypothèse  $N$  est de la forme  $U \setminus \{0\}$  avec  $U$  ouvert relativement compact de  $\mathbb{C}^n$  contenant 0. Et c'est le bout 0 de  $N$  qui s'accumule sur la feuille compacte  $L$ .

Ceci entraîne que  $N$  peut être compactifiée holomorphiquement par un point le long du bout 0. Le lemme de compactification implique qu'il en va de même pour  $\tilde{L}$ . Autrement dit, il existe une structure de variété complexe sur  $\tilde{L} \sqcup \{0\}$  telle que l'injection naturelle  $\tilde{L} \hookrightarrow \tilde{L} \sqcup \{0\}$  est holomorphe.

Soit  $g$  un générateur de l'action du groupe fondamental de  $L$  sur  $\tilde{L}$ . Alors  $g$  va se prolonger en un automorphisme de  $\tilde{L} \sqcup \{0\}$  fixant 0. L'application  $g$  est contractante au sens de [Ka], puisqu'il s'agit d'une propriété topologique vérifiée par le revêtement topologique de  $L$ . Comme  $\tilde{L} \sqcup \{0\}$  est lisse en 0, toujours par [Ka, Theorem 1], on en déduit que  $\tilde{L}$  est  $\mathbb{C}^n$ , et donc que  $L$  est une variété de Hopf.

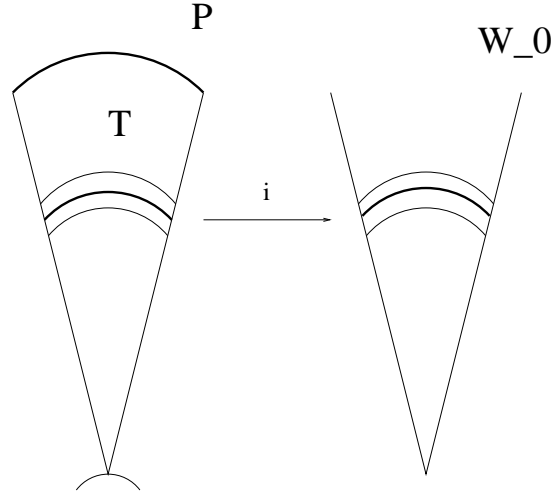
Type  $\infty$  : Par hypothèse,  $N$  est de la forme  $\mathbb{C}^n \setminus K$ , pour  $K$  un compact de  $\mathbb{C}^n$ . Et c'est le bout "infini" de  $N$ , noté  $\infty$ , qui s'accumule sur la feuille  $L$ .



Le lemme de compactification implique que  $\tilde{L}$  peut être compactifiée à l'infini en ajoutant une copie de  $\mathbb{P}^{n-1}$ , i.e. il existe une structure de variété complexe sur  $\tilde{L} \sqcup \mathbb{P}^{n-1}$  telle que les injections naturelles  $\tilde{L} \hookrightarrow \tilde{L} \sqcup \mathbb{P}^{n-1}$  et  $\mathbb{P}^{n-1} \hookrightarrow \tilde{L} \sqcup \mathbb{P}^{n-1}$  soient holomorphes. Observons que le fibré normal de  $\mathbb{P}^{n-1}$  dans  $\tilde{L} \sqcup \mathbb{P}^{n-1}$  est le même que le fibré normal de  $\mathbb{P}^{n-1}$  dans  $\mathbb{P}^n$ , à savoir isomorphe à  $\mathcal{O}(1)$ . En effet, toujours par le lemme de compactification, toutes les fibres de  $\tilde{V}$  peuvent être compactifiées par  $\mathbb{P}^{n-1}$ . L'ensemble des classes de Chern des fibrés normaux peut être identifié à une famille de classes de cohomologie entières de  $\mathbb{P}^{n-1}$  paramétrée par  $t \in \mathbb{R}$ . En réfléchissant un peu, on voit que la propriété d'uniformité du lemme de compactification implique que cette famille est continue en  $t$ , donc constante de nombre de Chern associé constant égal à un.

De ce fait, un voisinage tubulaire  $T$  bien choisi de  $\mathbb{P}^{n-1}$  dans  $\tilde{L} \sqcup \mathbb{P}^{n-1}$  a frontière  $\partial T$  strictement pseudo-concave du côté de  $\mathbb{P}^{n-1}$  d'après [Ro, §5.2], et donc strictement pseudo-convexe de l'autre côté. Toujours par [Ro, §4.3, 4.4], il existe donc  $W_0$  un espace analytique de Stein et une injection holomorphe  $i$  d'un voisinage de cette frontière dans  $W_0$ . Ainsi en recollant le voisinage  $T$  à l'ouvert strictement pseudo-convexe de  $W_0$  bordé par l'image  $i(\partial T)$  le long d'un voisinage de  $\partial T$ , on obtient un espace analytique compact  $M$  contenant une sous-variété  $H = \mathbb{P}^{n-1}$  à fibré normal  $\mathcal{O}(1)$  tel que  $M \setminus H$  soit Stein. La figure ci-dessous illustre la construction de  $M$ .

Remarquons que  $M$  peut être supposée plongée dans  $\mathbb{P}^N$  pour  $N$  grand avec  $M \setminus H$  trace de ce plongement dans  $\mathbb{C}^N$ . En effet, il suffit de plonger un voisinage de  $H$  dans  $\mathbb{P}^N$  envoyant  $H$  sur l'hyperplan à l'infini par [Ro, Theorem 5.3] et d'étendre ce plongement à tout  $M$  par [G-R, Corollary VII.D.7].



Nous affirmons qu'il existe une injection holomorphe de  $\tilde{L} \sqcup \mathbb{P}^{n-1}$  dans  $M$  et que la différence entre ces deux espaces est constituée d'un unique point, appelons-le  $z_0$ . La preuve de cette affirmation s'inspire de [Ka, p.572].

Pour simplifier, utilisons également la notation  $i$  pour définir l'injection holomorphe de  $T$  dans  $M$ . Soit  $g$  la contraction holomorphe définie sur  $\tilde{L}$ . Il existe  $T' \subset T$  voisinage strictement pseudo-concave de  $\mathbb{P}^{n-1}$  tel que  $g(T' \setminus \mathbb{P}^{n-1})$  soit

contenu dans  $T$ . Via  $i$ , on transporte  $g$  en un biholomorphisme  $h$  défini par

$$h \equiv i \circ g \circ i^{-1} : i(T' \setminus \mathbb{P}^{n-1}) \longrightarrow i(g(T' \setminus \mathbb{P}^{n-1}))$$

Comme  $i(T')$  est strictement pseudo-convexe,  $h$  s'étend en un biholomorphisme de  $M$  privé de  $i(\mathbb{P}^{n-1})$ . On peut alors étendre l'injection holomorphe à  $\tilde{L}$  tout entier en posant :

$$i(z) = h^p \circ i \circ g^{-p}(z) \quad \text{pour } z \in \tilde{L}, g^{-p}(z) \in T$$

qui est bien définie grâce à la relation

$$i \circ g \equiv h \circ i \quad \text{sur } g(T' \setminus \mathbb{P}^{n-1})$$

et qui est défini sur tout  $\tilde{L}$  parce que  $T' \setminus \mathbb{P}^{n-1}$  contient un domaine fondamental pour l'action induite par  $g$ .

Considérons maintenant  $M \setminus i(\mathbb{P}^{n-1})$  plongé dans  $\mathbb{C}^N$  pour un grand  $N$  et posons  $S = M \setminus i(\tilde{L} \sqcup \mathbb{P}^{n-1})$ . Nous allons montrer qu'il est réduit à un point. C'est un compact dont on peut supposer qu'il contient l'origine de  $\mathbb{C}^n$ . En fait, la preuve aura pour conséquence que c'est l'ensemble des points fixes de  $h$ . Notons que cela implique *a posteriori* qu'il s'agit d'un ensemble analytique compact connexe dans  $M \setminus i(\mathbb{P}^{n-1})$  Stein, donc d'un point. Cependant, nous allons devoir procéder autrement.

On remarque que :

- (i) Pour tout  $z \in M \setminus S$ , pour tout  $p \in \mathbb{Z}$ , on a  $h^p(z) \in M \setminus S$ .
- (ii) Pour tout  $z \in M \setminus S$ , le point  $z_\infty = \lim_{p \rightarrow \infty} h^p(z)$  qui est bien défini par compacité de  $S$  (quitte à prendre une sous-suite) appartient à  $S$  ; tandis que  $z_{-\infty} = \lim_{p \rightarrow -\infty} h^p(z)$  qui est bien défini par compacité de  $i(\mathbb{P}^{n-1})$  (quitte à prendre une sous-suite) appartient à  $\mathbb{P}^{n-1}$ .

On en déduit que la frontière de  $S$  est constitué des limites quand  $p$  va à l'infini des orbites  $h^p(z)$ . De surcroît, pour tout  $p \in \mathbb{Z}$ , on a  $h^p(S) = S$ . Par compacité de  $S$ , quitte à extraire des sous-suites, les suites  $(h^p)_{p \geq 0}$  et  $(h^p)_{p < 0}$  convergent uniformément vers une fonction  $h_0$  et son inverse définies sur  $S$ . D'autre part, comme  $h$  est une contraction, la suite  $(h^p)_{p \geq 0}$  converge uniformément vers une fonction que nous continuerons d'appeler  $h_0$  sur tout compact  $S'$  de  $M$  contenant  $S$ . Et d'après ce qui précède,  $h_0$  envoie  $S'$  sur  $S$ . Supposons de plus  $S'$  connexe. Comme  $h_0 \equiv h_0 \circ h^p$  pour tout  $p > 0$ ,  $h_0$  atteint son maximum en un point intérieur à  $S'$ . Donc  $h_0$  est constante sur  $S'$  et aussi sur  $S$ . Mais  $h_0$  est inversible sur  $S$ . Autrement dit,  $S$  est réduit à un point.

Ainsi  $M$  est topologiquement  $\mathbb{P}^n$  ; et en tant qu'espace complexe,  $M$  est une variété projective qui possède (éventuellement) une singularité en  $z_0$ . Soit  $D$  le diviseur associé à  $\mathbb{P}^{n-1}$ .

**Lemme.** *La variété projective  $M$  vérifie*

- (i) *Son anneau de cohomologie entière est isomorphe à*

$$\mathbb{Z} \oplus \mathbb{Z} \cdot \omega \oplus \dots \oplus \mathbb{Z} \cdot \omega^n$$

pour  $\omega$  un générateur du second groupe de cohomologie.

(ii) La section nulle du fibré en droites associé à  $-D$  est négative au sens de Grauert.

(iii) La classe de Chern de  $D$  est  $\omega$ .

(iv) La dimension des sections globales des puissances positives de  $D$  est donnée par la formule

$$\dim H^0(M, \mathcal{O}(\nu D)) = \binom{n + \nu}{n}$$

*Preuve.* La description topologique de la paire  $(M, D)$  entraîne immédiatement (i) et (iii) (quitte à remplacer  $\omega$  par  $-\omega$ ). Et nous avons déjà vu que le fibré normal de  $D$  dans  $M$  est  $\mathcal{O}(1)$ , ce qui implique (ii) par [Ro, §5.2]. Finalement, on obtient (iv) par un calcul direct. Plus précisément, partant de la suite exacte courte

$$0 \rightarrow \mathcal{O}_M(-D) \rightarrow \mathcal{O}_M \rightarrow \mathcal{O}_M|_D \rightarrow 0$$

et tensorisant par  $\mathcal{O}_M(\nu D)$ , on obtient la suite courte exacte

$$0 \rightarrow \mathcal{O}_M((\nu - 1)D) \rightarrow \mathcal{O}_M(\nu D) \rightarrow \mathcal{O}_D(\nu D) \rightarrow 0$$

Par simple connexité de  $M$ , le premier groupe de cohomologie de  $M$  à valeurs dans  $\mathcal{O}$  est nul. On déduit de la suite exacte longue associée à la suite précédente pour  $\nu = 1$  que

$$H^1(M, \mathcal{O}_M(D)) = \{0\} \quad \text{et} \quad H^0(M, \mathcal{O}_M(D)) = \mathbb{C}^{n+1}$$

Par récurrence sur  $\nu$ , on complète le calcul des  $H^0(M, \mathcal{O}_M(\nu D))$ .  $\square$

Pour conclure, on utilise le théorème 6 de [H-K] qui affirme qu'une variété complexe vérifiant (i)-(ii)'-(iii)-(iv), avec

(ii)'  $M$  est Kähler de générateur  $\omega$ .

est isomorphe à  $\mathbb{P}^n$ . On remarque en effet que, dans la preuve de [H-K], la condition (ii)' est uniquement utile pour plonger  $M$  dans un projectif de grande dimension via le théorème de plongement de Kodaira appliqué à  $\mathcal{O}(D)$ . Mais si l'on remplace le théorème de Kodaira par sa variante singulière de Grauert, la condition (ii) suffit.

Dès lors,  $M$  est  $\mathbb{P}^n$ , donc  $\tilde{L}$  est  $\mathbb{C}^n \setminus \{0\}$  et  $L$  est une Hopf.  $\square$

## 5. Preuve des théorèmes 2 et 3

On se place dans un voisinage  $V$  de la feuille compacte  $L$  satisfaisant la conclusion du lemme de la section 1. Considérons les feuilles non compactes. Elles s'accumulent sur la feuille compacte. Quand on passe au revêtement universel  $\tilde{V}$ , l'action du groupe fondamental envoie les feuilles non compactes vers un bout du revêtement universel  $\mathbb{C}^n \setminus \{0\}$  de la feuille compacte, à savoir :

(i) le bout 0.

(ii) le bout infini.

Cas (i) : le lemme de compactification uniforme implique que la famille des revêtements universels  $\tilde{V}$  peut être compactifiée uniformément en ajoutant un point à

chaque fibre. On obtient ainsi une famille de déformations  $\mathcal{W}$  dont la fibre centrale est  $\tilde{L} \sqcup \{0\} \simeq \mathbb{C}^n$ . D'après la proposition 1, elle est localement pseudo-triviale. En particulier, il existe  $\mathcal{V}$  voisinage de  $0 \in \tilde{L} \sqcup \{0\}$  dans  $\mathcal{W}$  et  $\phi$  CR-isomorphisme de  $\mathcal{V}$  dans un voisinage de  $\{0\} \times \{0\}$  dans  $\tilde{L} \sqcup \{0\} \times [0, \infty[$ . La compactification étant uniforme,  $\phi$  envoie le voisinage épointé de  $0 \in \tilde{L} \sqcup \{0\}$  sur un voisinage épointé de  $\{0\} \times \{0\}$  dans  $\tilde{L} \times [0, \infty[$ . Ce qui prouve le théorème 2 dans ce cas.

Cas (ii) : le lemme de compactification uniforme implique que la famille  $\tilde{V}$  des revêtements universels peut être compactifiée uniformément en ajoutant un diviseur isomorphe à  $\mathbb{P}^{n-1}$  à chaque fibre. On obtient ainsi une famille  $\mathcal{W}$  de fibre centrale  $\mathbb{P}^n \setminus \{0\}$ .

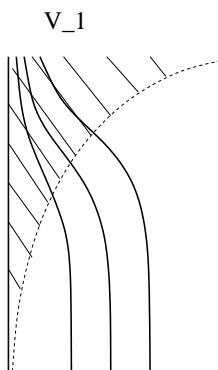
D'autre part, on a encore la pseudo-trivialité locale de la famille  $\tilde{V}$  d'après le corollaire 3.

Ainsi, comme dans la section 4, on peut pratiquer la chirurgie suivante. On enlève à  $\mathbb{P}^n \setminus \{0\}$  (respectivement à  $\mathcal{W}$ ) un voisinage du bout 0 de  $\mathbb{P}^n \setminus \{0\}$  (respectivement du bout 0 de  $\mathcal{W}$ ) et on recolte un voisinage de 0 dans  $\mathbb{C}^n$  (respectivement d'un produit de ce voisinage par  $[0, \epsilon[$ ) le long d'un anneau (respectivement du produit d'un anneau par  $[0, \epsilon[$ ). La différence avec la section 4 est que nous effectuons une chirurgie CR. Cela ne pose toutefois pas de problème particulier car nous recollons une variété CR-triviale (voisinage de  $\{0\}$  dans  $\mathbb{C}^n$  produit  $[0, \epsilon[$ ) le long d'un anneau produit.

Cette opération fabrique une famille de déformations  $\bar{\mathcal{W}}$  de  $\mathbb{P}^n$  paramétrée par l'intervalle. Comme  $\mathbb{P}^n$  est rigide, cette famille est triviale au voisinage de la fibre centrale. En quittant la famille uniforme de diviseurs et le voisinage de 0, on en déduit le théorème 2.

Pour finir la preuve du théorème 3, on se sert de l'action. On possède en effet une uniformisation  $\psi$  de  $V_0$ , complémentaire d'un voisinage de  $0 \in \bar{\mathcal{W}}$ , à valeurs dans  $\mathbb{C}^n \setminus \{0\} \times [0, \infty[$ . Sur le domaine d'uniformisation, on peut transporter l'action de générateur  $g$  en une action de générateur  $h$ ; mais par Hartogs à paramètres, cette action s'étend aux fibres complètes de  $\mathbb{C}^n \setminus \{0\} \times [0, \infty[$ . Remarquons en effet que le noyau de Cauchy que l'on peut utiliser ici pour faire l'extension est naturellement  $C^\infty$  en le paramètre transverse.

Ceci permet d'étendre  $\psi$  à un domaine  $V_1$  du type



en posant

$$z \in V_1 \longmapsto h^p \circ \psi \circ g^{-p}(z) \in \mathbb{C}^n \setminus \{0\} \times [0, \infty[$$

où  $p$  est n'importe quel entier tel que  $g^{-p}(z)$  appartienne à  $V_0$ .  $\square$

## 6. Déformations feuilletées versus déformations des variétés de Hopf.

Le point de départ de ce travail était l'étude des déformations des variétés de Hopf. On sait [Ha] que les variétés de Hopf forment une classe stable par petites déformations. La question centrale naturelle est

**Question.** *Est-ce qu'une grande déformation d'une variété de Hopf est une variété de Hopf?*

Nous paramétrons ici nos grandes déformations par l'intervalle  $[0, 1]$ , mais la question est aussi signifiante en paramétrant par le disque complexe.

Rappelons que la deuxième surface d'Hirzebruch s'obtient comme grande déformation de  $\mathbb{P}^1 \times \mathbb{P}^1$ , bien que ce produit soit rigide [M-K], et ce type de questions est en général très difficile. Par ailleurs, on connaît des structures complexes non-Hopf sur  $\mathbb{S}^{2n-1} \times \mathbb{S}^1$ .

**Définition.** *Soit  $X$  une variété complexe difféomorphe à  $\mathbb{S}^{2n-1} \times \mathbb{S}^1$ . Nous dirons que  $X$  est une variété de Brieskorn-Van de Ven de poids  $a = (a_0, \dots, a_n)$  si son revêtement universel holomorphe est l'hypersurface quasi-homogène de  $\mathbb{C}^{n+1}$  privée de 0 d'équation*

$$W_a = \{z \in \mathbb{C}^{n+1} \setminus \{0\} \mid z_0^{a_0} + \dots + z_n^{a_n} = 0\}$$

où les  $a_i$  sont des entiers naturels supérieurs ou égaux à deux de PGCD valant un.

On trouvera dans [B-V] la construction de telles variétés, en quotientant  $W_a$  par une homothétie pondérée. Tous les choix de  $a$  ne donnent pas forcément une variété complexe difféomorphe à  $\mathbb{S}^{2n-1} \times \mathbb{S}^1$ . On obtient également des structures complexes sur des produits sphères exotiques par cercle. C'était d'ailleurs la motivation originale de [B-V]. En tout cas, à  $n$  fixé, il existe une infinité de  $n$ -uples  $a$  donnant le produit standard.

Remarquons que le revêtement universel d'une Hopf est  $W_{(1, \dots, 1)}$ , ce qui permet d'inclure le cas Hopf dans la construction de [B-VdV] si l'on relâche la condition que les  $a_i$  doivent être supérieurs à deux. Une Brieskorn-Van de Ven n'est pas biholomorphe à une Hopf, car elles ont des revêtements universels holomorphiquement distincts. En fait,

**Proposition.** *Si le produit  $(a_0 - 1) \cdots (a_n - 1)$  est différent de  $(b_0 - 1) \cdots (b_n - 1)$ , les variétés abstraites  $W_a$  et  $W_b$  ne sont pas biholomorphes et même non biholomorphes dans aucun voisinage du bout 0.*

Nous remercions Dominique Cerveau qui nous a expliqué l'argument suivant.

*Preuve.* Montrons le résultat par contraposée ; soit  $f$  un biholomorphisme entre ces deux variétés. On supposera que les  $a_i$  sont tous de degré supérieur ou égal à deux, tandis que les  $b_i$  peuvent être égaux à un pour inclure le cas Hopf. On supposera également que  $f$  est définie globalement, le cas local s'obtenant en remplaçant dans la suite de l'argument  $\mathbb{C}^{n+1}$  par une boule de  $\mathbb{C}^{n+1}$  centrée en 0 suffisamment petite.

L'application  $f$  s'étend en un biholomorphisme de  $\bar{W}_a = W_a \cup \{0\}$  dans  $\bar{W}_b$  fixant 0. Comme  $\bar{W}_a$  est une hypersurface Stein de  $\mathbb{C}^{n+1}$ , la flèche en cohomologie  $H^0(\mathbb{C}^{n+1}, \mathcal{O}) \rightarrow H^0(\bar{W}_a, \mathcal{O})$  est surjective, autrement dit  $f$  est la restriction d'une application  $F$  de  $\mathbb{C}^{n+1}$  dans lui-même ; de même  $f^{-1}$  est la restriction d'une application  $G$ .

Evidemment,  $F$  et  $G$  n'ont aucune raison d'être des biholomorphismes de  $\mathbb{C}^{n+1}$  et ils sont inverses l'un de l'autre uniquement en restriction à  $\bar{W}_a$  ou  $\bar{W}_b$ . Néanmoins, on peut écrire *globalement*

$$G \circ F \equiv Id + h$$

où  $h$  est une équation de  $\bar{W}_a$ . Comme  $h$  est de degré au moins 2, le théorème d'inversion locale implique que  $F$  est localement inversible. En particulier  $F$  est un biholomorphisme d'un voisinage de 0 dans  $\mathbb{C}^{n+1}$  sur son image qui envoie la trace de  $\bar{W}_a$  dans ce voisinage sur la trace de  $\bar{W}_b$  dans l'image. Mais le théorème de fibration de Milnor [Mi] entraîne alors que les fibrations associées à  $\bar{W}_a$  et  $\bar{W}_b$  ont même nombre de Milnor, i.e. que le produit  $(a_0 - 1) \cdots (a_n - 1)$  est égal à  $(b_0 - 1) \cdots (b_n - 1)$ .  $\square$

Comme application des techniques précédentes, on peut montrer :

**Théorème 4.** *Soit  $\pi : \mathcal{X} \rightarrow [0, 1]$  une famille de déformations dont les fibres  $X_t$  sont des variétés de Hopf pour tout  $t$  différent de 1. On suppose  $n \geq 3$ .*

*Alors la fibre  $X_1$  ne peut être une variété de Brieskorn-Van de Ven.*

*De même, soit  $\pi : \mathcal{X} \rightarrow [0, 1]$  une famille de déformations dont les fibres  $X_t$  sont des variétés de Brieskorn de poids  $a$  pour tout  $t$  différent de 1. Alors  $X_1$  n'est ni une variété de Hopf, ni une Brieskorn-Van de Ven de nombre de Milnor distinct.*

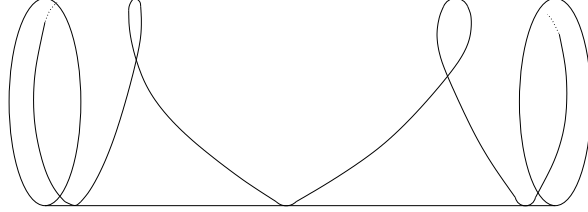
A vrai dire, nous ne connaissons pas de variété complexe difféomorphe à  $\mathbb{S}^{2n-1} \times \mathbb{S}^1$  mis à part les variétés de Hopf et les variétés de Brieskorn-Van de Ven. Donc ce théorème laisse l'alternative suivante : soit une grande déformation d'une Hopf est une Hopf, soit il existe une structure complexe "exotique" sur  $\mathbb{S}^{2n-1} \times \mathbb{S}^1$  dans la même classe de grande déformation que les Hopf.

*Preuve.* Plaçons-nous dans le cas Hopf, l'argument étant identique dans le deuxième cas. Supposons le contraire. Comme le revêtement universel holomorphe  $\tilde{X}_1$  de  $X_1$  est une hypersurface quasi-homogène  $W_a$  de  $\mathbb{C}^{n+1}$  privée de 0, on peut conclure de la proposition 1 que la déformation  $\tilde{\mathcal{X}}$  de  $\tilde{X}_1$  est localement pseudo-triviale. En effet, on a  $\tilde{X}_1 = \bar{W}_a \setminus \{0\}$  avec 0 de codimension au moins trois dans  $\bar{W}_a$  et de codimension homologique nulle (puisque  $\bar{W}_a$  est une intersection complète, cf [A-G, Proposition 3]). On déduit alors de [Sc] l'isomorphisme entre  $H^1(\tilde{X}_1, \Theta)$  et  $H^1(\bar{W}_a, \Theta)$ . Ce dernier groupe étant nul, puisque  $\bar{W}_a$  est Stein, les hypothèses de la proposition 1 sont vérifiées.

Tout ceci entraîne par [Ro] que, pour  $t$  proche de 1, les fibres  $\tilde{X}_t$  peuvent être modifiées par chirurgie au voisinage du bout 0 en un espace de Stein  $W_t$ . Plus précisément, on construit  $W_t$  en recollant à  $\tilde{X}_t$  privé d'un voisinage du bout 0 un voisinage de 0 dans  $\bar{W}_a$ . Notons en particulier que tous les  $W_t$  possèdent une unique singularité et sont biholomorphes au voisinage de cette singularité à un voisinage de 0 dans  $\bar{W}_a$ .

En raisonnant comme dans la preuve du théorème 1, comme  $\tilde{X}_t$  supporte une contraction holomorphe, on a en fait une injection holomorphe de  $\tilde{X}_t$  dans  $W_t$  qui évite uniquement la singularité. Ainsi  $\tilde{X}_t$  admet véritablement une complétion Stein singulière par un point. Mais  $\tilde{X}_t$  est isomorphe à  $\mathbb{C}^n \setminus \{0\}$ , donc admet l'évidente complétion régulière par un point  $\mathbb{C}^n$  ; par unicité d'une complétion Stein, on aurait alors un biholomorphisme d'un voisinage de 0 dans  $\bar{W}_a$  à valeurs dans un voisinage de 0 dans  $\mathbb{C}^n$ . Contradiction avec la proposition précédente.  $\square$

Comparons maintenant avec le cas feuilleté.



**Définition.** Soit  $M$  une variété lisse compacte de groupe fondamental  $\mathbb{Z}$ . Soient  $X_0$  et  $X_1$  deux variétés compactes complexes difféomorphes à  $M$ . Une *déformation feuilletée* entre  $X_0$  et  $X_1$  est un feuilletage par variétés complexes sur le cylindre  $W = M \times [0, 1]$  tel que :

- (i) Les deux composantes de bord sont les deux seules feuilles compactes ; l'une est biholomorphe à  $X_0$  et l'autre à  $X_1$ .
- (ii) Le revêtement universel feuilleté de  $W$  est difféomorphe à  $\tilde{M} \times [0, 1]$  feuilleté trivialement par les niveaux de la projection sur  $[0, 1]$ . De surcroît, toutes les feuilles de l'intérieur de  $W$  s'accroissent sur le bord (plus précisément un bout s'accroît sur une composante de bord, l'autre bout sur l'autre).
- (iii) Les holonomies des composantes de bord sont plates, contractante d'un côté et dilatante de l'autre.

Cela donne le dessin précédent, en prenant pour  $M$  un cercle. On a

**Théorème 5.** Soit  $X_1$  une variété compacte complexe obtenue par déformation feuilletée d'une variété de Hopf  $X_0$ . Si l'une des feuilles non compactes de la déformation est isomorphe à  $\mathbb{C}^n \setminus \{0\}$ , alors

- (i)  $X_1$  est une variété de Hopf.
- (ii) Toutes les feuilles non compactes sont biholomorphes à  $\mathbb{C}^n \setminus \{0\}$ .
- (iii) Le revêtement universel CR de la déformation privée de  $X_0$  et de  $X_1$  est CR-isomorphe à  $\mathbb{C}^n \setminus \{0\} \times ]0, 1[$ .

*Preuve.* Soit  $(W, \mathcal{F})$  la déformation feuilletée joignant  $X_0$  à  $X_1$ . D'après le point (ii) de la définition de déformation feuilletée, toutes les feuilles non compactes s'accroissent sur  $X_0$  et sur  $X_1$ . C'est donc en particulier le cas de la feuille biholomorphe à  $\mathbb{C}^n \setminus \{0\}$ . Cela suffit, d'après le théorème 1, pour montrer que  $X_1$  est une variété de Hopf.

Soit  $\tilde{W}$  le revêtement universel de  $W$ . Notons qu'il est *difféomorphe* à  $\mathbb{C}^n \setminus \{0\} \times [0, 1]$  et qu'il possède une projection  $\pi$  sur  $[0, 1]$  dont les niveaux définissent un feuilletage à feuilles complexes. D'après le corollaire 1, toutes les feuilles non compactes

sont de type 0 (respectivement de type  $\infty$ ) au voisinage de  $X_1$ . Et toujours d'après ce corollaire, toutes les feuilles non compactes sont de type  $\infty$  (respectivement de type 0) au voisinage de  $X_0$ . On peut donc compactifier uniformément  $\tilde{W}$  privé de  $\tilde{X}_0$  et de  $\tilde{X}_1$  en une famille de déformations paramétrée par  $]0, 1[$  en utilisant deux fois le lemme de compactification uniforme. En utilisant le théorème de [H-K] comme dans la partie 5, on montre que toutes les feuilles sont biholomorphes à  $\mathbb{P}^n$ . Mais alors, comme *toutes* les fibres sont  $\mathbb{P}^n$ , la famille de déformations construite est globalement triviale. La compactification effectuée étant uniforme aux deux bouts, on en déduit le point (iii) et donc automatiquement aussi le point (ii).  $\square$

Nous ne savons pas si la famille à *bord* de revêtements universels est triviale. En effet, chacune des deux compactifications peut être supposée uniforme d'un côté (i.e. en 0 ou en 1), mais pas de l'autre. On peut, en s'inspirant de ce que nous avons fait dans les paragraphes précédents, compactifier  $W$  en une famille de déformations de variétés compactes sur l'intervalle fermé  $[0, 1]$ . Mais le "défaut" d'uniformisation ne permet pas de conclure directement que cette famille est  $\mathbb{P}^n \times [0, 1]$ . Il faut penser que, partant de la famille triviale  $\tilde{W} = \mathbb{P}^n \times [0, 1]$ , si l'on enlève une section  $s : [0, 1] \rightarrow W$  lisse sur  $]0, 1[$  mais seulement continue en 0 et en 1, la famille  $\tilde{W} \setminus s$  n'est pas CR-triviale (cf [M-V, §2]).



## Bibliographie

- [A-G] A. Andreotti, H. Grauert, *Théorème de finitude pour la cohomologie des espaces complexes*, Bull. Soc. Math. France 90 (1962), 193–259.
- [A-V] A. Andreotti, E. Vesentini, *On the pseudo-rigidity of Stein manifolds*, Ann. Scuola Norm. Sup. Pisa **16** (1962), 213–223.
- [B-V] E. Brieskorn, A. Van de Ven, *Some complex structures on products of homotopy spheres*, Topology **7** (1968), 389–393.
- [C-LN] C. Camacho, A. Lins Neto, *Geometric Theory of Foliations*, Birkhäuser, Boston, 1985.
- [G-R] R. Gunning, H. Rossi, *Analytic functions of several complex variables*, Prentice Hall, Englewood Cliffs, NJ, 1965.
- [Ha] A. Haefliger, *Deformations of transversely holomorphic flows on spheres and deformations of Hopf manifolds*, Compositio Math. **55** (1985 2), 241–251.
- [Hi] M.W. Hirsch, *Differential Topology*, Springer, Berlin, 1988.
- [H-K] F. Hirzebruch, K. Kodaira, *On the complex projective spaces*, J. Math. Pures Appl. **36** (1957), 201–216.
- [Ka] Ma. Kato, *Complex structures on  $\mathbb{S}^1 \times \mathbb{S}^5$* , J. Math. Soc. Japan **28** (1976), 550–576.
- [K-S] K. Kodaira, D.C. Spencer, *On deformations of complex analytic structures I, II*, Ann. of Math. **67** (1958), 328–466.
- [Mi] J. Milnor, *Singular points of complex hypersurfaces*, Annals of Maths. Study 61, Princeton University Press, Princeton, 1968.
- [M-K] J. Morrow, K. Kodaira, *Complex manifolds*, Holt, Rinehart and Winston, New York, 1971.
- [M-V] L. Meersseman, A. Verjovsky, *On the moduli space of certain smooth codimension-one foliations of the 5-sphere*, disponible sur arxiv.org sous la référence arXiv:math/0411381v5, J. Reine Angew. Math. (2009) (to appear).
- [Ro] H. Rossi, *Attaching analytic spaces to an analytic space along a pseudoconcave boundary*, Proc. Conf. Complex Analysis (Minneapolis, 1964), Springer, Berlin, 1965, pp. 242–256.
- [Sc] G. Scheja, *Fortsetzungssätze der komplex-analytischen Cohomologie und ihre algebraische Charakterisierung*, Math. Ann. **157** (1964), 75–94.

LAURENT MEERSSEMAN  
 I.M.B.  
 UNIVERSITÉ DE BOURGOGNE  
 B.P. 47870  
 21078 DIJON CEDEX  
 FRANCE  
*E-mail address:* laurent.meersseman@u-bourgogne.fr

MARCEL NICOLAU  
 DEPARTAMENT DE MATEMÀTIQUES  
 UNIVERSITAT AUTONÒMA DE BARCELONA  
 E 08193 BELLATERRA  
 ESPAGNE  
*E-mail address:* nicolau@mat.uab.es

ALBERTO VERJOVSKY  
 INSTITUTO DE MATEMÁTICAS DE LA UNAM, UNIDAD CUERNAVACA  
 APARTADO POSTAL 273-3, ADMON. DE CORREOS NO.3  
 CUERNAVACA, MORELOS, MÉXICO  
*E-mail address:* alberto@matcuer.unam.mx