



**HAL**  
open science

## Estimation des pertes cuivre dans les composants magnétiques planar - Application au LCT

Kien Lai Dac

► **To cite this version:**

Kien Lai Dac. Estimation des pertes cuivre dans les composants magnétiques planar - Application au LCT. 8ème Conférence des Jeunes Chercheurs en Génie Electrique (JCGE 2008), Dec 2008, Lyon, France. hal-00353006

**HAL Id: hal-00353006**

**<https://hal.science/hal-00353006>**

Submitted on 14 Jan 2009

**HAL** is a multi-disciplinary open access archive for the deposit and dissemination of scientific research documents, whether they are published or not. The documents may come from teaching and research institutions in France or abroad, or from public or private research centers.

L'archive ouverte pluridisciplinaire **HAL**, est destinée au dépôt et à la diffusion de documents scientifiques de niveau recherche, publiés ou non, émanant des établissements d'enseignement et de recherche français ou étrangers, des laboratoires publics ou privés.

# Estimation des pertes cuivre dans les composants magnétiques planar - Application au LCT

LAI DAC Kien - Laboratoire de Génie Electrique de Grenoble (G2Elab)

Contact: Kien.Lai-Dac@g2elab.grenoble-inp.fr

**Résumé** – Il est bien connu que dans les convertisseurs de puissance, la majorité du volume est occupée par les composants passifs. Afin de limiter cet impact, les concepteurs ont de plus en plus recours à l'intégration. Dans ce cadre, un composant mixte intégré de type planar appelé inductance-condensateur-transformateur, connu sous le nom de LCT [2][3][5]-[7] permet d'atteindre cet objectif. Malgré tout, afin d'optimiser le volume de ce composant, un travail important concernant l'optimisation du dimensionnement de ces composants est d'estimer les pertes (cuivre, fer et diélectrique) dissipées au cours de son fonctionnement doit être conduit. Cet article présente, dans un premier temps, le principe d'un LCT puis, dans un second temps, les différentes méthodes de modélisation des pertes cuivre dans les composants planar appliqué à un LCT. Les limitations et perspectives de chaque méthode seront aussi décrites.

**Mots clés** – LCT, composant passif planar, pertes cuivre, schéma équivalent des plaques, modélisation par plaque.

## I. PRINCIPE DU LCT

En mariant trois fonctions passives : inductance (L), capacité (C) et transformateur (T), on donne naissance à un composant complexe nommé LCT. Ce dispositif présente de nombreux avantages car il permet un gain en volume et une amélioration du rendement en réduisant l'impact des connexions. De plus, ce concept marié avec la technologie planar appliquée aux composants magnétiques permet de proposer des solutions innovantes pour les concepteurs d'alimentation de puissance.

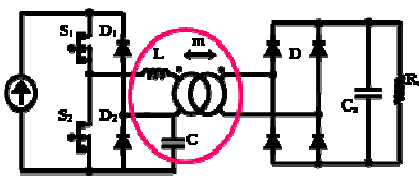


Fig.1. L,C,T dans un convertisseur à résonance

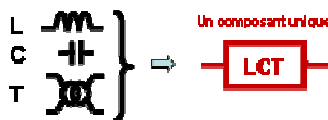


Fig.2. Présentation du LCT

Le principe d'un LCT se base sur un transformateur (T), en ajoutant une couche primaire identique, de type surfacique, et, en intercalant entre ces deux enroulements un matériau diélectrique de forte permittivité, on obtient la fonction (C). L'inductance de fuite du transformateur est contrôlée par un entrefer à une jambe latérale pour assurer la fonction (L) du dispositif.

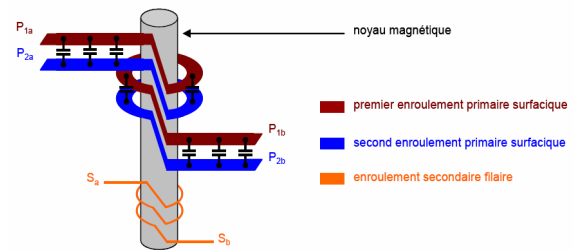
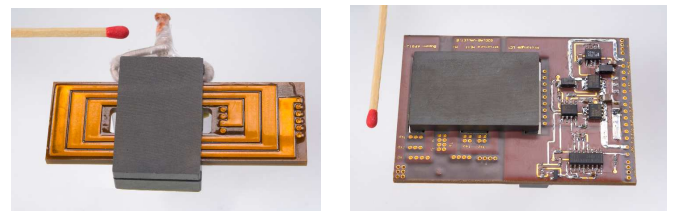


Fig.3. Principe de conception du LCT



(a) Ph. Goubier 2003

(b) B. Vallet 2007

Fig.4. Différents LCT planar réalisés au G2Elab

## II. MODELE DES PERTES CUIVRE

La tendance de l'électronique de puissance est de monter en fréquence de découpage. Ceci nécessite de modéliser finement les pertes dans les composants au cours de son fonctionnement. Pour un LCT, les pertes sont originaires des trois parties qui le constituent : le cuivre dans les enroulements, le fer dans le noyau magnétique et le diélectrique dans l'isolant. Ce travail consiste à modéliser les pertes cuivre dans les transformateurs planars et à appliquer dans le LCT. Pour cela différentes techniques de modélisation ont été évaluées. Tout d'abord, une modélisation classique (homogénéisation en plaque de Dowell [1]) a été mise en œuvre et comparée avec une simulation à éléments finis (FLUX®). Les résultats obtenus seront commentés et les limitations de cette méthode montrés. Afin d'affiner cette modélisation, une méthode modélisation par plaque développée par J.P.Keradec et al. [4][8] sera ensuite testée dans le cas LCT.

*A. Méthode classique et simulation d'éléments finis*

Dans le but de profiter de la simplicité de la méthode d'homogénéisation en plaques de Dowell [1], méthode la plus utilisée dans le monde industriel pour estimer les pertes cuivre dans les composants magnétique bobinés, nous l'avons établie dans le cas d'un transformateur planar (4 couches primaires, 2 couches secondaires).

Cette méthode se base sur l'approximation du champ magnétique unidirectionnel, tangentiel aux faces des couches conductrices. En ressemblant les conducteurs en plaques équivalentes qui sont parcourus par un courant uniforme et en calculant les champs propres et de proximité supposés uniformes de chaque couche. La résistance des enroulements du transformateur en fonction de la fréquence sera déduite par une expression analytique. Le rapport de résistance des enroulements à fréquence et celle-ci en régime continu s'écrit :

$$F_r = \frac{R_{AC}}{R_{DC}} = X \frac{\sinh(2X) + \sin(2X)}{\cosh(2X) - \cos(2X)} + \frac{m^2 - 1}{3} \left( 2X \frac{\sinh(X) - \sin(X)}{\cosh(X) + \cos(X)} \right) \quad (1)$$

Avec  $X = h/\delta$ ,  $h$  est épaisseur de la couche de cuivre,  $\delta$  est l'épaisseur de pénétration de l'effet de peau à la fréquence considérée,  $m$  est le nombre de couche de cuivre.

De manière à comparer et valider les résultats, une simulation à éléments finis par logiciel FLUX<sup>®</sup> a été réalisée (Fig.5).

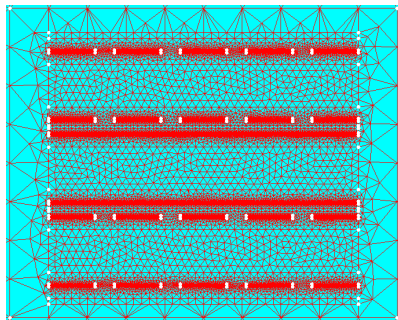


Fig.5. Modélisation d'un transformateur planar

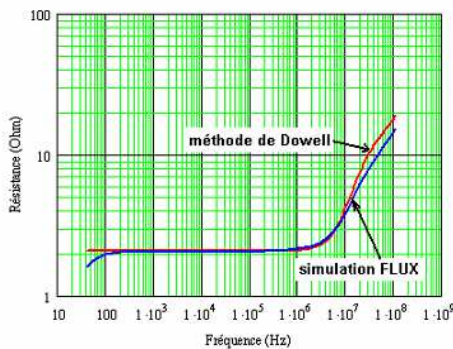


Fig.6. Comparaison de 2 méthodes

Les courbes obtenues des résistances en fonction de la fréquence (Fig.6) grâce aux deux méthodes montrent une bonne concordance à moyenne et haute fréquence. Par contre à faible fréquence, le mauvais couplage magnétique vu par la simulation éléments finis a modifié la résistance du transformateur, ce qu'on ne peut pas voir par la modélisation

analytique de Dowell. A très haute fréquence, en raison, d'une part de la finesse du maillage dans la simulation FLUX qui n'est pas suffisant, d'autre part que la limite de la précision dans la simulation Dowell qui est dépassée, on ne voit plus la concordance des deux méthodes.

De plus, la complexité ainsi que le temps de simulation éléments finis provoque le coût total important pour ce type de modélisation. C'est pour cela que les modélisations analytiques sont toujours plus utilisées en électronique de puissance. Mais dans le monde des composants magnétiques planar dont le LCT est un cas particulier, la méthode de Dowell ne peut pas nous fournir la précision souhaitée. Par la suite, nous abordons la deuxième méthode : la modélisation analytique par plaque.

*B. Méthode du schéma équivalent par plaques*

Cette méthode a été développée par J-P. Keradec au sein de l'équipe Electronique de Puissance du G2Elab [4][8][9]. Le principe consiste à considérer un transformateur comme un empilement de plaques conductrices, isolantes et magnétiques. Toutes les plaques sont supposées infinies, constituées de matériaux supposés linéaires, homogènes et isotropes. Leur caractères électromagnétiques peuvent être décrits par deux scalaires complexes: perméabilité complexe et permittivité complexes. Les échanges d'énergie se font de plaque à plaque, en se basant sur les ondes tangentielles aux plaques. Cette approche permet de représenter chaque couche traversée par un circuit équivalent électrique à constant localisé et l'assemblage de toutes les couches peut être utilisé pour modéliser les comportements électromagnétiques et électrostatiques du composant.

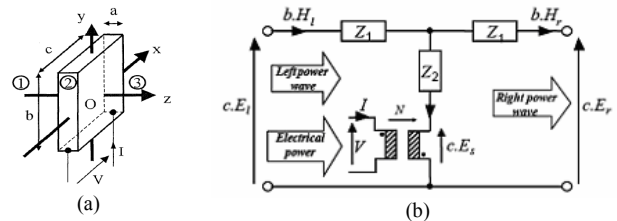


Fig.7. Représentation électrique d'une plaque

Selon cette méthode, une plaque élémentaire d'épaisseur  $a$ , de largeur  $b$  et de longueur  $c$  (Fig.7.a) peut être représentée par un schéma électrique équivalent (Fig.7.b) avec les impédances  $Z_1, Z_2$  dépendent du déphasage  $\varphi$  et d'un coefficient complexe  $A$  qui représente l'atténuation du champs électrique due à l'épaisseur de la couches et à l'impédance caractéristique de cette couche  $Z_c$ . Ces relations sont décrites ci-dessous.

$Z_c = \sqrt{\frac{\mu}{\epsilon}}$	$\varphi = \omega \sqrt{\mu \epsilon} \cdot a$	$A = e^{-j\varphi}$
$Z_1 = j \cdot Z_c \cdot \frac{c}{b} \cdot \tan\left(\frac{\varphi}{2}\right)$		$Z_2 = j \cdot Z_c \cdot \frac{c}{b} \cdot \frac{1}{j \cdot \sin(\varphi)}$

TABLEAU.1. EXPRESSION DES ELEMENTS ELECTRIQUES

Les expressions analytiques des éléments électriques nous permettent de trouver des schémas équivalents des plaque à

constant localisé qui peuvent être facilement simulé dans les logiciels de type circuit (PSpice®, PSIM®, Simplorer®, ...).

Tout d'abord, pour une plaque diélectrique ( $\mu = \mu_0$ ), la branche verticale du schéma est négligée, son schéma électrique équivalent se réduit à une impédance série égale à  $2Z_1$ . Après une approximation de  $\tan\varphi \approx \varphi$  lorsque  $\varphi \ll 1$ , une plaque diélectrique est présentée par une inductance :

$$L_a = \mu_0 \cdot \frac{ac}{b} \quad (2)$$

De même raison, une plaque magnétique est présentée par une inductance :

$$L_m = \bar{\mu} \cdot \frac{ac}{b} \quad (3)$$

En fait, le noyau magnétique est souvent une combinaison de deux parties (pour les composant planar, les parties sont souvent de type E ou I, avec ou sans entrefer entre les deux parties). Chaque combinaison est caractérisée par la perméabilité complexe du matériau magnétique et le facteur de l'impédance magnétisante du noyau -  $A_L$  permettant d'obtenir l'inductance magnétisante  $L_m = N^2 \cdot A_L$ . De manière à savoir le comportement fréquentiel de l'impédance magnétisante du noyau, il est possible d'avoir recours à une représentation complexe :

$$A_L(f) = A_L \cdot \frac{\bar{\mu}(f)}{\bar{\mu}(0)} \quad (4)$$

A partir de cela, les approximations expérimentales peuvent être appliquées pour trouver son circuit équivalent. Plus que le schéma est complexe, plus que son comportement est finement modélisé. Pour les noyaux en ferrite, les cellules parallèles de LRC (Fig.8) peuvent répondre à notre demande.

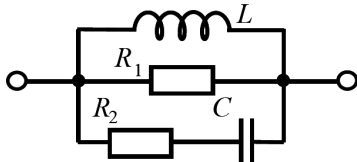


Fig.8. Représentation électrique d'une plaque magnétique

Ensuite, pour les plaques conductrices, il est plus complexe de déterminer les constants localisés dans son schéma équivalent. Les différentes méthodes d'approximation ont été utilisées pour trouver la bonne représentation électrique à partir des expressions analytiques [8], nous donnons brièvement ici les résultats.

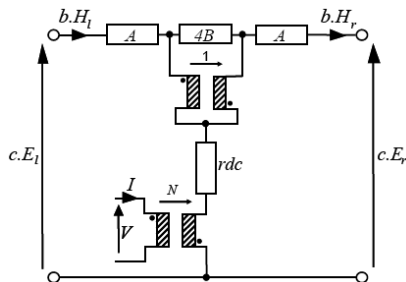


Fig.9. Représentation électrique d'une plaque conductrice

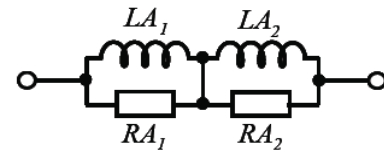


Fig.10. Schéma équivalent pour impédance A

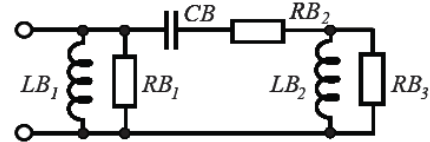


Fig.11. Schéma équivalent pour impédance B

En posant des expressions élémentaires  $r_{dc}$ ,  $l_{dc}$ ,  $c_{dc}$ , on aura les éléments électriques correspondants pour A et B.

$$r_{dc} = \frac{1}{\sigma} \cdot \frac{c}{ab} \quad (5)$$

$$l_{dc} = \mu_0 \cdot \frac{ac}{b} \quad (6)$$

$$c_{dc} = \mu_0 \cdot \sigma^2 \cdot \frac{a^3 b}{c} \quad (7)$$

$LA_1 = 0,115 \cdot l_{dc}$	$RA_1 = 4,93 \cdot r_{dc}$
$LA_2 = 51,4 \cdot 10^{-3} \cdot l_{dc}$	$RA_2 = 15,92 \cdot l_{dc}$

TABLEAU.2. EXPRESSION DES ELEMENTS POUR A

Pour impédance B, les facteurs de correction ont été ajoutés par manière expérimentale pour améliorer la précision de la modélisation.

$LB_1 = \frac{1}{6} \cdot l_{dc}$	$RB_1 = \frac{10}{7} \cdot r_{dc}$
$CB = 0,942 \cdot \frac{11}{1400} \cdot c_{dc}$	$RB_2 = 0,761 \cdot \frac{2380}{1089} \cdot r_{dc}$
$LB_2 = 2,44 \cdot \frac{25}{1782} \cdot l_{dc}$	$RB_3 = 1,303 \cdot \frac{7865}{4896} \cdot r_{dc}$

TABLEAU.3. EXPRESSION DES ELEMENTS POUR B

Enfin, nous abordons l'effet électrostatique entre deux enroulements. En se basant sur l'hypothèse de la variation linéaire du potentiel des spires d'une couche d'un bord à l'autre, l'énergie électrostatique et ainsi le champ électrique dans une couche diélectrique peut être déduire analytiquement [9]. Un système de 6 capacités (Fig.11) est utilisé pour représenter le couplage capacitif entre deux couches de cuivre. Dans cette modélisation, la capacité  $C_0$  est obtenue quand il n'existe pas de liaison électrique directe entre deux couches conductrices :

$$C_0 = \epsilon_0 \cdot \epsilon_r \cdot \frac{b \cdot c}{a} \quad (8)$$

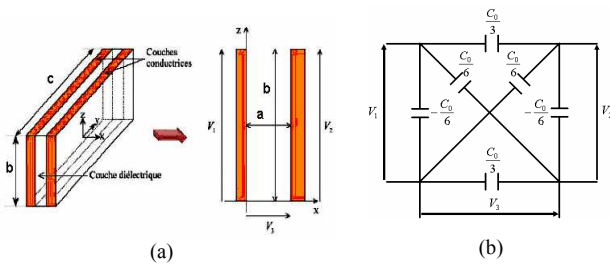


Fig. 12. Représentation électrique du couplage capacitif entre deux plaques conductrices

Lorsque tous les types de plaque (conductrice, diélectrique, magnétique) sont représentés par leurs schémas électriques équivalents correspondants, le schéma global de l'empilement des couches dans un logiciel de type circuit peut modéliser le comportement électromagnétique du composant.

**C. Modélisation de pertes cuivre du LCT.**

Nous avons choisi le prototype LCT de Ph.Goubier [6] existant du labo pour faire les modélisations. Ce composant se compose un primaire de 14 couches de cuivre (70µm d'épaisseur), 7 couches de capton (50µm d'épaisseur, perméabilité relative de 3,3), les cellules cuivre-capton-cuivre sont collées par 6 couches de type époxy – le preg (épaisseur 140µm, perméabilité relative de 4,5). Chaque couche de cuivre présente 3 spires (Fig.14). Le primaire est mis autour de la jambe centrale du noyau ferrite E-PLT-32-6-20 (une combinaison d'une partie en E et une partie en I). Dans une jambe latérale du noyau, un entrefer d'une épaisseur de 0,8mm est usiné pour obtenir une inductance de fuite suffisamment grande. Dans l'autre jambe latérale, on met le secondaire à une spire de fils de Litz (400 brins de cuivre à diamètre de 0,05mm).

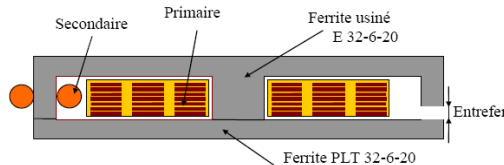


Fig. 13. Conception du prototype

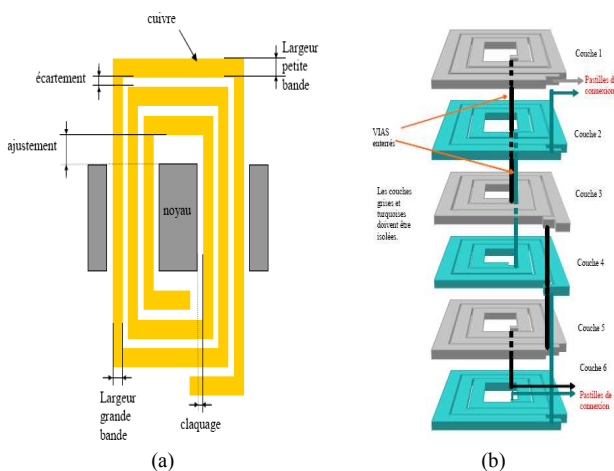


Fig. 14. Conception des couches du primaire

Nous commençons par la modélisation des couches conductrices. Comme les pistes de cuivre du primaire ont des bandes de différentes largeurs, 3.5 mm pour la partie hors noyau (petites bandes) et 1.5 mm dans le noyau de fer (grandes bandes) (Fig.14a), nous avons transféré à une largeur moyenne  $b_{moy}$  en conservant la surface totale du cuivre de la couche, la longueur moyenne  $c_{moy}$  des spires peut être utilisée pour simplifier la modélisation. Il faut noter que la simulation avec la description géométrique des spires séparée (sans utiliser la longueur moyenne) est toujours plus précise que celle simplifiée (utiliser la longueur moyenne).

$$c_{moy} = \frac{\sum c_i}{n_{spire}} \tag{9}$$

$$b_{moy} = \frac{\sum b_i \cdot c_i}{n_{spire} \cdot c_{moy}} \tag{10}$$

En ce qui concerne la modélisation du secondaire, pour ne pas trop compliquer le schéma global, nous le considérons comme un conducteur méplat carré. La largeur ainsi que l'épaisseur de la couche secondaire sont :

$$a_{sec} = b_{sec} = \sqrt{\pi \cdot N_{brin}} \frac{d_{brin}}{2} \tag{11}$$

Où  $N_{brin}$  et  $d_{brin}$  sont le nombre de brins et le diamètre de chaque brin du fils de Litz.

Nous nous concentrons ensuite au circuit magnétique. Dans le but d'approximer les hypothèses d'application de la méthode du schéma équivalent des plaques, nous avons transformé la forme topologique du noyau (Fig.15) afin de le symétriser permettant ainsi de facilement transposer la modélisation des transformateurs classiques à celle d'un LCT dissymétrique. Pour cela, nous avons supposé que l'énergie se transfère de plaque en plaque du primaire au secondaire en traversant une jambe de fuite imaginairement placée entre ces deux enroulements.

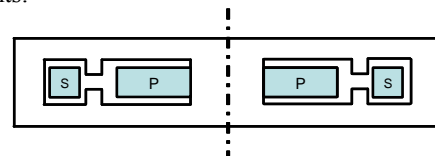


Fig. 15. Topologie symétrique du composant

Afin de dimensionner cette jambe de fuite, nous avons supposé que les fuites étaient identiques dans les deux représentations symétrique ou réelle. Dans un premier temps, nous avons la modélisée par une inductance simple. Cette valeur peut être déduite à partir des dimensions du bobinage et l'entrefer. En supposant que la majorité de fuite est stockée dans l'entrefer, l'inductance de fuite est calculée par l'expression suivante :

$$L_f = \frac{\mu_0 \cdot N^2 \cdot A_e}{e} \tag{12}$$

Où  $N$  est le nombre de spire (du primaire ou du secondaire si on veut regarder cette fuite vue du primaire ou du secondaire),  $A_e$  et  $e$  sont la section et l'épaisseur de l'entrefer.



Après que tous les éléments aient été décrits, nous avons implanté le modèle dans logiciel circuit PSpice®, une vue générale du modèle est présentée (Fig.16). Les représentations détaillées peuvent se trouver à la fin de cet article.

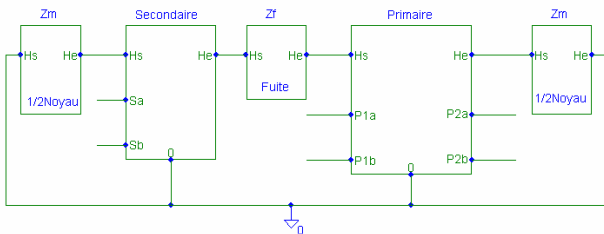


Fig.16. Schéma global réduit du composant LCT

Afin de valider ce modèle, différentes simulations ont été réalisées grâce à celui-ci. La Fig.17 présente les résultats obtenus pour différentes configurations à vide et en court-circuit. De même, sur cette figure on peut voir la confrontation des résultats de ces simulations avec des mesures effectuées sur le LCT réel (présenté Fig.4a).

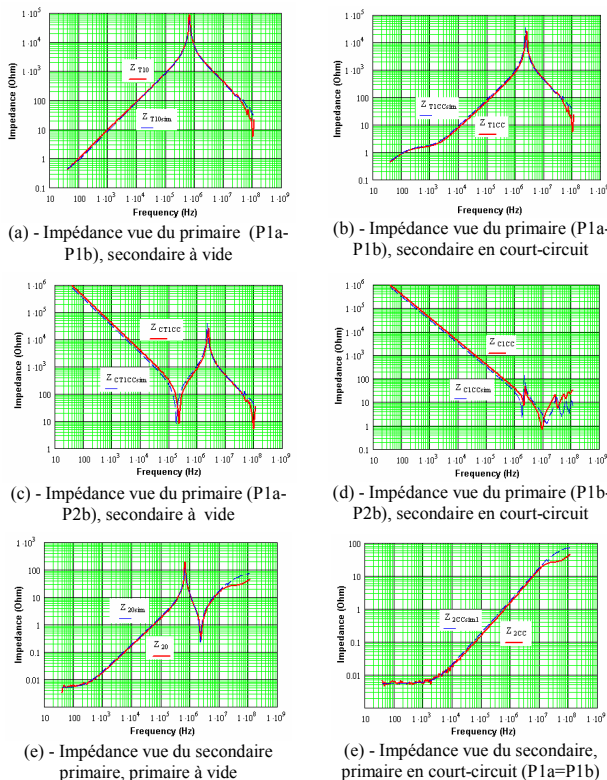


Fig.17. Comparaison des impédances mesurées et simulées

En regardant les courbes des impédances simulées et en les comparant aux celles mesurées, une bonne concordance entre la simulation et la mesure est bien visualisée. La précision atteint jusqu'à haute et très haute fréquence, ces résultats ne peuvent pas obtenir par les modélisations classiques.

Enfin, si nous nous concentrons sur les pertes cuivre dans la partie planar du composant (le primaire) qui se traduisent par les résistances de ces deux enroulements, on peut voir Fig.18 que la représentation par plaques donne de très bons résultats.

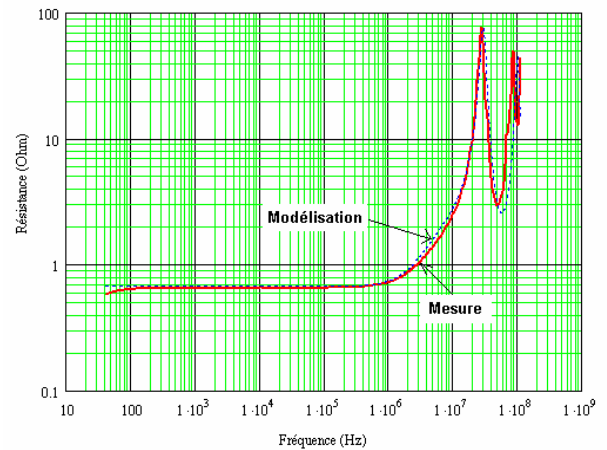


Fig.18. Résistance du primaire en fonction de la fréquence

### III. CONCLUSION

Le composant planar passif intégré LCT est étudié depuis longtemps et son domaine d'application devient de plus en plus large [7]. Pourtant, l'optimisation du dimensionnement de ces composants est un besoin important. Pour cela, une modélisation analytique fine des pertes en fonction de la fréquence est nécessaire. Cet article a montré que la méthode d'estimation des pertes cuivre classique n'est pas suffisamment précise pour répondre à ce besoin et qu'il nous faut donc mettre en application de nouvelles méthodes. Parmi celles-ci, la modélisation par un schéma équivalent de type plaque a montré son efficacité et peut être utilisée dans le cas complexe du LCT. Ces modélisations devront maintenant être complétées par un modèle de pertes diélectriques mais aussi par une représentation du comportement thermique de LCT afin de pouvoir aborder la phase d'optimisation.

### REFERENCES

- [1] P.L. Dowell, "Effect of eddy currents in transformer windings", Proceedings IEE, Vol.133, n°8, pp 1387-1394, 1966.
- [2] I. W. Hofsjajer, J. A. Ferreira, and J. D. Van Wyk, "Optimized planar integrated L-C-T components," in Proc. IEEE PESC'97 Conf., vol. 2, pp. 1157-1163, 1997.
- [3] I. W. Hofsjajer, J. A. Ferreira, and J. D. Van Wyk, "Design and analysis of planar integrated L-C-T components for converter," IEEE Trans.Power Electron., vol. 15, no. 6, pp. 1221-1227, 2000.
- [4] A. Schellmanns, P. Fouassier, J-P. Keradec, J-L. Schanen, "Equivalent Circuits for Transformers Based on One-Dimensional Propagation: Accounting for Multilayer Structure of Windings and Ferrite Losses", IEEE Transactions on Magnetics, Vol. 35, No. 5, 2000.
- [5] K. Laouamri, J.-P. Keradec, J.-P. Ferrieux, and S. Catellani, "Design and identification of an equivalent circuit for L-C-T component: inventory and representation of losses," in Proc. IEEE Instrumentation Measurement Technology Conf., vol. 2, pp. 1061-1066, 2003.
- [6] Y.Lembeye, P.Goubier and J.P Ferrieux "Intergrated planar LCT component: Design, Characterization and Experimental Efficiency Analysis", IEEE Transaction on Power Electronic, Vol. 20, No. 3, 2005.
- [7] B. Vallet, Y.Lembeye, J.P; Ferrieux, "Mixed energy transfer (MET) innovative structure based on LCT and comparison with traditional structures", IEEE Industry Applications Conf. vol.4, 2006.
- [8] A. Besri, X.Margueron, J.P. Keradec, B. Declinchant, "Wide Frequency Range Lumped Element Equivalent Circuit for HF Planar Trasformer", IEEE-PESC-2008.

- [9] E. Laveuve, J. P. Keradec, M. Bensoam, "Electrostatic of wound components: analytical results, simulation and experimental validation of the parasitic capacitance", IEEE Industrial Application Society, Dearborn, Proc. vol. 2, pp. 1469-1475, 1991.
- [10] B. Arkermann, A. Lewalter, E. Waffenschmidt, "Analytical Modelling of Winding Capacitances and Dielectric Losses for Planar Transformer", IEEE workshop on computers in power electronics No9, Urbana IL, pp. 2-9, 2004.

ANNEXE : SIMULATION PSPICE

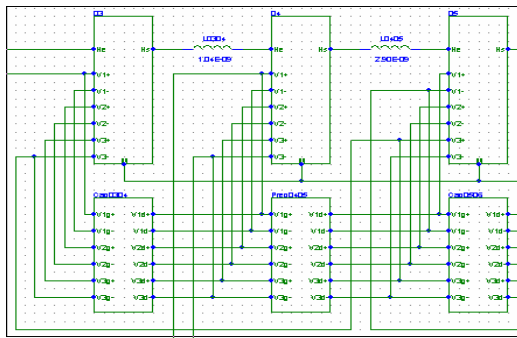


Fig.19. Schémas d'une partie du modèle LCT, chaque couche est présentée par un bloc

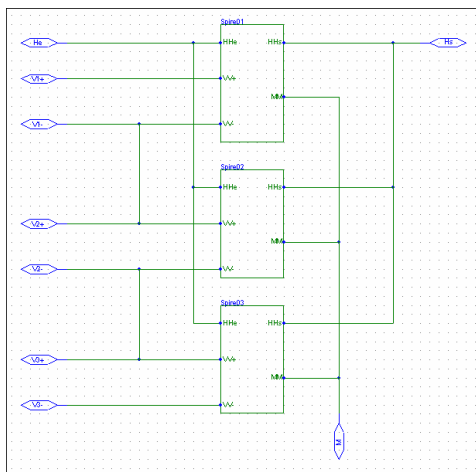


Fig.20. Schémas d'une plaque de cuivre de 3 spires, chaque spire est représentée par un bloc

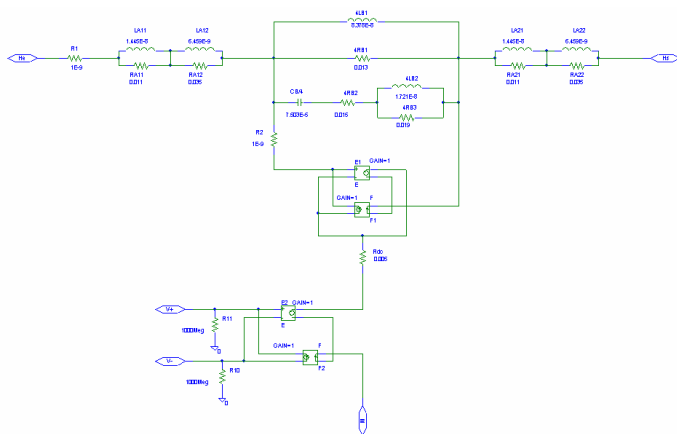


Fig.21. Représentation d'une plaque de cuivre

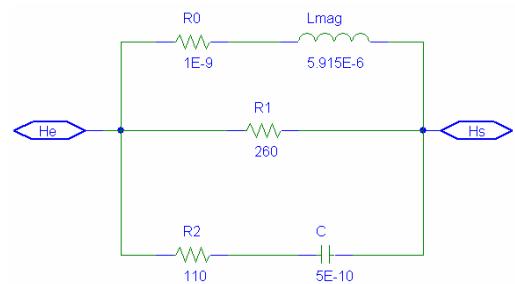


Fig.22. Représentation d'une plaque magnétique

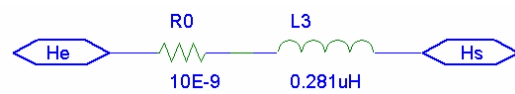


Fig.23. Représentation de la fuite

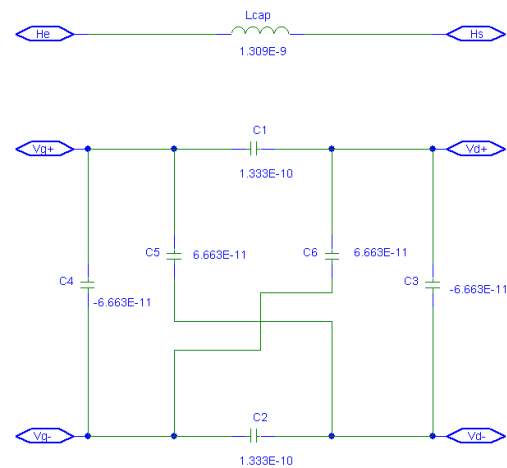


Fig.24. Représentation d'une plaque diélectrique et couplage capacitif

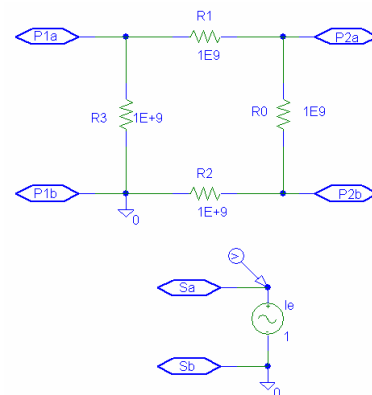


Fig.25. Connexion des bords du LCT, un essai à vide est représenté par une résistance infini (1E+9) et un essai en court-circuit est représenté par une résistance très faible (1E-9) connecté les deux bords.