



HAL
open science

Temă și referință

Maria-Cristina Obae

► **To cite this version:**

Maria-Cristina Obae. Temă și referință: Progresie și structuri tematice în "Le bel immonde" de Valentin Yves Mudimbe. Temă și referință. Progresie și structuri tematice în Le bel immonde de Valentin Yves Mudimbe, Mar 2006, Bucarest, Romania. pp.115-127. hal-00347241

HAL Id: hal-00347241

<https://hal.science/hal-00347241>

Submitted on 15 Dec 2008

HAL is a multi-disciplinary open access archive for the deposit and dissemination of scientific research documents, whether they are published or not. The documents may come from teaching and research institutions in France or abroad, or from public or private research centers.

L'archive ouverte pluridisciplinaire **HAL**, est destinée au dépôt et à la diffusion de documents scientifiques de niveau recherche, publiés ou non, émanant des établissements d'enseignement et de recherche français ou étrangers, des laboratoires publics ou privés.

Temă și referință. Progresie și structuri tematice în *Le bel immonde* de Valentin Yves Mudimbe

Drd. Maria-Cristina OBAE (DINU)

Analiza pe care o vom prezenta în paginile ce urmează își propune, sprijinindu-se în principal pe argumente de natură pragmatică să identifice, pornind de la un caz concret, modalități de configurare a temei unui text românesc.

Analiza se bazează pe câteva pagini ale romanului *Le bel immonde*, al scriitorului congolez Valentin Yves Mudimbe, roman caracterizat printr-o utilizare particulară a categoriei persoanei.

Discursul literar cunoaște câteva particularități care îl deosebesc de discursul oral, spre exemplu. Principala problemă pe care o ridică orice operă literară este legată de însăși situația sa de enunțare. Emițătorul discursului literar se regăsește în persoana autorului. Acesta scrie propriu-zis romanul, crează personajele, inventează povestea. Cu toate acestea, autorul nu se poate confunda cu naratorul. Dacă cel dintâi aparține lumii reale, cel din urmă face parte integrantă din opera de ficțiune și nu rare sunt cazurile în care naratorul se poate identifica cu personajul principal: vezi narațiunea la persoana întâi. În strânsă legătură cu narațiunea și implicit cu naratorul se află persoana cititorului. Acesta aparține lumii reale ca și autorul operei de ficțiune, este destinatarul căruia – în mod direct sau indirect – se adresează acesta. Activitatea sa este una deosebit de complexă, departe de simpla decodare referențială a mesajului: el citește romanul, își reprezintă faptele și personajele descrise, se implică afectiv (cf. Jouve, 1998). În acest fel imaginea personajului literar variază practic în funcție de fiecare cititor în parte, căci *l'image-personnage, [...], s'avère prise entre le référentiel (elle renvoie à une extériorité) et le discursif (elle est construite par le discours)*. (Jouve, 1998 : 50)

Ceea ce frapează în momentul lecturii romanului *Le bel immonde* este faptul că personajele principale nu sunt niciodată individualizate prin nume proprii. Eroina este mereu desemnată printr-un pronume de persoana a treia singular sau prin utilizarea persoanei a doua. Eroul este, la rândul său, „il” sau „Le Ministre” (nume comun, indicând o funcție mai degrabă decât un individ). Personajul feminin este numit de 18 ori „Ya”, în aparență un nume propriu, dar finalul romanului dezambiguizează termenul împrumutat dintr-un dialect african:

— *Moi, on m'appelle Ya.*

— *Ya?*

— *Oui, ça signifie sœur. C'est le nom que j'aime.* (Mudimbe, 1976: 169)

Numele proprii și pronumele sunt, însă, într-o strânsă legătură: amândouă sunt expresii referențiale care fac trimitere la un singur referent (Leroy, 2004: 88), într-un moment *t* și un spațiu *s* bine determinate, astfel încât se poate chiar afirma că *le nom propre n'est pas en rapport avec le nom commun en lui-même, mais bien avec le syntagme nominal et le pronom* (Leroy, 2004: 27, apud Flaux). Utilizarea unui pronume în locul unui nume propriu, atât în dialog cât și într-o operă de ficțiune, nu poate fi deci ieșită din comun.

În plus, numele proprii, la fel ca și pronumele se încadrează în ceea ce Leroy numește „des chaînes référentielles”. Aici, cele două tipuri de expresii referențiale pot ocupa poziții cât se poate de variate: un nume propriu poate fi utilizat drept primă verigă a lanțului, dar și un pronume poate ocupa această poziție (vezi Leroy, 2004: 94). În literatură, mai exact în roman, situațiile în care opera debutează printr-un nume propriu sunt frecvente, cum de altfel există și cazuri în care lanțul referențial poate fi deschis de un pronume.

Astfel, prima frază a romanului luat în discuție este: *Elle attend*. (Mudimbe, 1976: 17) Convenția romanescă, dar și logica comunicării uzuale, crează un anumit câmp de așteptare. Știm că orice roman are un personaj principal. Știm că, de fiecare dată când utilizăm un element vag din punct de vedere referențial, acesta va fi, la un moment dat dezambiguit prin utilizarea unei descrieri definite¹ sau a unui nume propriu. Ne așteptăm deci ca, la un moment dat, Mudimbe să dea un nume eroinei sale. Apariția unui pronume personal în poziție inițială ridică, așadar, o dublă problemă: în primul rând cea a referinței și în al doilea cea a temei. Dacă fraza ar fi perfect normală într-un context de comunicare orală, într-un roman, mai exact ca frază de început, ea este mai mult decât ambiguă. Poziția inițială a pronumelui personal și funcția de subiect indică instalarea acestuia ca temă². Cu toate acestea, GN1 nu are un referent propriu-zis. Pronumele personal de persoana a treia singular nu funcționează nici ca deictic, dar nici ca anaforic și – pentru a complica și mai mult lucrurile – Mudimbe nu va dezambigua expresia referențială, căci el nu va utiliza nici un nume propriu în romanul său. Cum se construiește deci personajul în *Le bel immonde*? Este eroina acestui roman mai puțin „reală”³ decât cele care primesc încă de la începutul operei un nume?

Într-o operă de ficțiune, comunicarea ce se instalează nu este una obișnuită: locutorul (narator) se deosebește de emițătorul mesajului (autor). Destinatarul nu este nici el un interlocutor propriu-zis, căci cititorul reprezintă o categorie mult prea vastă pentru a ocupa această poziție. Ba, din contră, în unele momente, personajele (parte integrantă a mesajului transmis) sunt privite ca interlocutor, naratorul adresându-li-se în mod direct. Relația enunț-lume este cu totul specială: enunțul nu comunică o informație ci, mai degrabă, crează⁴ / recrează o lume. În acest context, a vorbi despre referință este o adevărată problemă: referința este diferită de „desemnare”, ea se construiește de-a lungul întregului text, devenind din ce în ce mai complexă.

Având de-a face cu o comunicare pe mai multe paliere (autor – cititor, narator – cititor, narator – personaj și personaj – personaj) referinții pot fi interpretați de fiecare dată diferit. Să luăm exemplul frazei deja citate: *Elle attend*. Analizând din punct de vedere al Realității propriu-zise (autor – cititor), pronumele personal de persoana a treia nu are practic un referent identificabil în lumea reală. Convenția romanescă spune însă că fiecare operă ficțională, romanul în speță, are un personaj principal în jurul căruia se va desfășura întreaga acțiune. Citită din prisma relației narator – cititor, fraza de mai sus are deci sens. Pronumele personal capătă o referință: *elle* = personajul principal. Analizată, însă, din punct de vedere al relației narator-personaj, fraza citată capătă o nouă referință: *elle* = persoana (personajul) despre care comunic ceva.

Funcția non-anaforică a pronumelui personal de persoana a treia singular din exemplul citat este, credem, mai mult decât evidentă. O frază aflată la începutul unei comunicări nu poate face trimitere la o altă frază anterioară, căci aceasta nu a existat. Cel mult, ea poate face trimitere la contextul de comunicare, lucru care ne face să ne întoarcem la problema deicitivității și a referinței.

În *Le bel immonde*, referința se construiește la fel ca în romanele polițiste (vezi Păunescu M., *Le Mystère du Val Boscombe: un exemple d'énigme référentielle*). În lipsa unei

¹ Vom înțelege “descrierile definite” ca acele sintagme de tipul “le/la/les N” care vehiculează informații despre categoria entităților pe care le desemnează și permit interlocutorului să identifice referentul, o entitate sau un grup de entități bine determinate. Michel Charolles le clasifică în « descrieri definite complete » și « descrieri definite incomplete », diferența între ele fiind că primele permit situarea în absolut, pe când pentru decodarea celor din urmă trebuie să dispunem de informații asupra situației de enunțare. (Charolles, 2002 : 75-104)

² În limbile cu structura S-V-O [...], secvența cea mai tematică / mai topică, adică secvența purtătoare în cel mai înalt grad a informației cunoscute, este cea frontală, preverbală, conținând termenii care precedă apariția primului verb din enunț. (DSL, 2005 : 532)

³ *L'illusion de vie est d'abord liée au mode de désignation du personnage. Au-delà du cas particulier des personnages historiques, c'est bien tout nom propre, inventé ou non, qui suscite une impression de réalité.* (Jouve, 1998 : 110)

⁴ *Une histoire cohérente fictionnelle ou réelle, développe un monde en miniature* (Sowa, 1984: 186) – cf Marandin, 1988: 84

expresii referențiale (utilizarea unui nume propriu pentru personajul principal) autorul utilizează descrieri succesive care, la fel ca și în cazul dialogului între Watson și Sherlock Holmes, au rolul de a restrânge treptat sfera „suspecților”. Acțiunea de identificare propriu-zisă a referentului, aplicarea numelui (expresia referențială), rămâne apanajul cititorului. Acesta trebuie să reconstruiască imaginea personajului, imagine creată prin adăugiri succesive de informație și să răspundă la întrebarea neexprimată, dar presupusă de-a lungul întregului roman: „Cine este personajul principal?” Întreg textul devine astfel o vastă ghicitoare, cu o arhitectură deosebit de complexă.

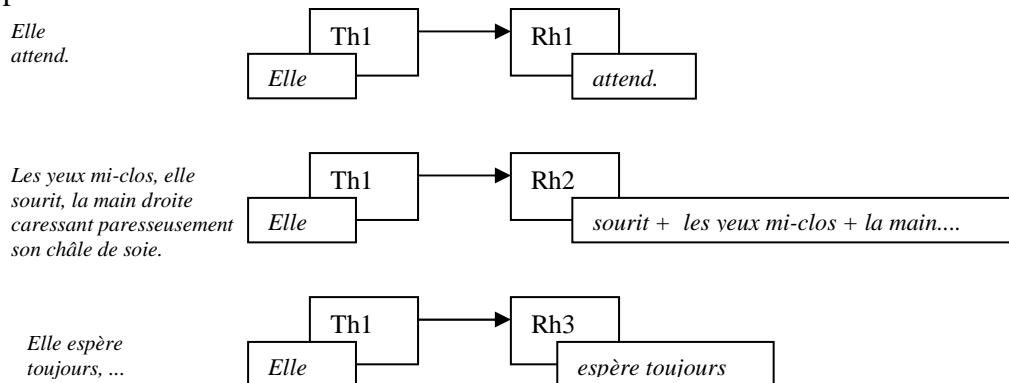
Dar cum construiește Mudimbe referentul? Cum reușește el să păstreze anonim un personaj care constituie punctul central al romanului? Iată ceea ce vom încerca să analizăm în paginile ce urmează.

În primul rând trebuie avut în vedere faptul că structura însăși a romanului lui Mudimbe este una cu totul aparte. Deși narațiunea și descrierea predomină, nu rare sunt cazurile în care apar pronume personale de persoana a doua singular. Acest lucru ar trece absolut neobservat dacă ar fi vorba de apariții în cadrul dialogurilor între personaje. Astfel de ocurențe există, în mod evident, în romane dar nu ele reprezintă particularitatea lui *Le bel immonde*. Ceea ce caracterizează această operă este tocmai faptul că pronumele personal de persoana a doua singular apare în milocul povestirii propriu-zise, în interiorul narațiunii. Un adevărat dialog se instaurează între narator și cititor, între narator și personaje. Dialogul are drept scop final tocmai negocierea sensului, stabilirea referentului aceluși „elle” care apare încă de la începutul romanului.

Astfel, în prima frază a *Le bel immonde*, se vorbește despre un „elle”, un personaj a cărui singură caracteristică identificabilă este, momentan, feminitatea⁵. Lipsa sintagmei nominale pe care acest pronume să o reia crează, în mod evident, ambiguitate, dar, încet, încet tematizarea își face simțit efectul și ceea ce inițial era un adevărat vid referențial, simplul indicator al genului, devine un personaj. În acest context, afirmația lui Jean-Marie Marandin referitoare la sintagme nominale s-ar putea aplica și pronumelui personal: *au moment où un syntagme nominal est répété le deuxième syntagme nominal s'est enrichi des éléments introduits au fil des énoncés*. (Marandin, 1988 : 73) Avem, astfel, de-a face cu o adevărată progresie tematică⁶ care face ca un element vag inițial să capete de-a lungul evoluției textului un referent din ce în ce mai bine individualizat.

Analizând primele pagini ale romanului lui Valentin Yves Mudimbe din punct de vedere al progresiei tematice, vom observa că tipul recurent este cel al schemei cu temă constantă (Combettes, 1978 : 81):

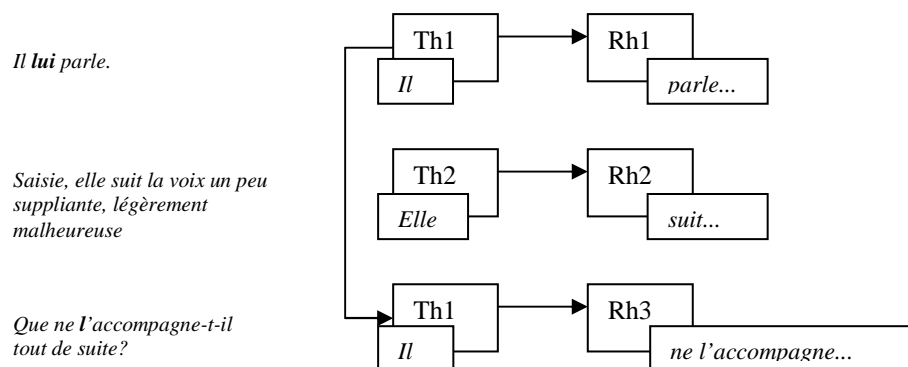
Exemplu:



⁵ nu trebuie să uităm că „elle” conține informații legate atât de persoană cât și de număr sau de gen

⁶ În lucrarea de față vom înțelege termenul de „progresie tematică” (cf Combettes, 1978: 74-86) ca o evoluție, o clarificare treptată a referentului. La fel ca și în romanul polițist, referința nu este dată de la început ci construită încetul cu încetul, prin adăugiri succesive de informație, astfel încât unui element cunoscut (temă) i se adaugă altul nou (remă), apoi altul și altul, scopul final fiind acela ca cititorul / interlocutorul să poată „aplica” în final expresia referențială, să poată poată da un nume a ceea ce a fost prezentat de-a lungul întregului roman ca personajul principal.

Schema prezentată mai sus se repetă și pentru următoarele paragrafe ale primului capitol (și de-a lungul întregului roman), cu singura mențiune că, uneori, apar sub-teme, sau teme secundare. Astfel, în cazul paragrafului *Il lui parle yeux défaits* (Mudimbe, 1976: 18) intrăm în ceea ce Bernard Combettes numea *schéma à thème / rhème éclaté* (Combettes, 1978 : 81) :



Deosebit de interesant este faptul că acest tip de progresie tematică apare numai în momentul în care are loc o schimbare în utilizarea pronumelor personale. În exemplul citat mai sus, pronumele personal de persoana a treia masculin alterna cu cel de persoana a treia feminin. Ruptura tematică este mai mult decât evidentă: Th1 = Americanul, Th2 = elle (personajul principal feminin).

Apare, însă, și cazul extrem de interesant al alternării pronumelui personal de persoana a treia singular feminin cu cel de persoana a doua. Coerența celor trei fraze este, însă, asigurată prin utilizarea pronumelor complemente directe. Făcând trimitere la persoana despre care se vorbește (exprimată în cea de-a doua frază printr-un pronume personal, persoana a treia singular, feminin), acestea fac trimitere directă la imaginea personajului principal. Tema discursului rămâne neschimbată chiar dacă tema frastică⁷ variază.

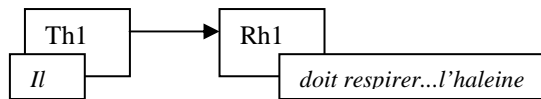
Il doit respirer fort. L'haleine du Whisky, peut-être. Elle recule légèrement la tête, la pose ensuite sur son épaule. Elle est si enivrante, as-tu dit un jour, — te souviens-tu ? — une odeur de souche brûlée par des effluves de l'alcool. C'est l'odeur de l'Amérique. Tu souris. Sans doute conquise, cette fois encore, par les révélations d'une danse avec un inconnu. (Mudimbe, 1976 : 81)

Planul narator-cititor se amestecă brusc cu cel narator-personaj. Relația exterioară operei se confundă cu cea interioară. Ambiguitatea domină: naratorul își fixează în același timp ca interlocutor și cititorul și personajul creat în contextul narațiunii. Referenții devin tot mai greu de identificat. *Elle* = personajul principal este acum echivalentul lui *tu*, care, la rândul său, nu desemnează numai persoana interlocutorului, ci și eroina romanului. Ceea ce până acum constituise tema discursului, elementul de continuitate, se transformă brusc în actant, în participant la procesul comunicării.

Structura tematică a pragrafului de mai sus este deci una deosebit de complexă. Vom încerca, totuși, o schematizare:

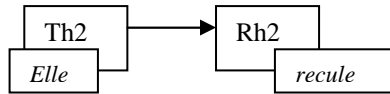
⁷ Dans la littérature, le thème coïncide en général avec le sujet: le sujet d'une phrase constitue par excellence la réalisation linguistique du thème. (Porhiel, 2005: 58)

Il doit respirer fort. L'haleine du Whisky, peut-être.

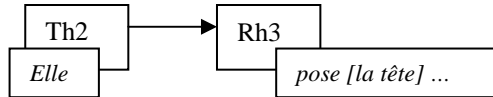


Notă:
Th = temă
Rh = remă
Ph = frază

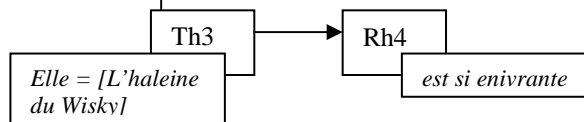
Elle recule légèrement la tête,



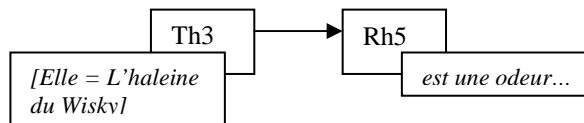
la pose ensuite sur son épaule.



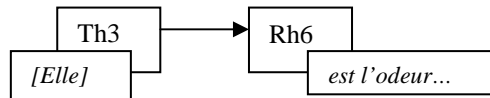
Elle est si enivrante,



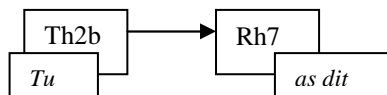
[...] une odeur de souche brûlée par des effluves de l'alcool. [...]



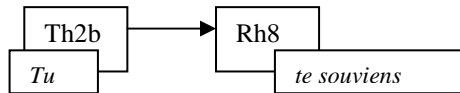
C'est l'odeur de l'Amérique.



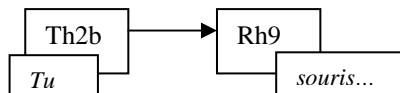
as-tu dit un jour,



— te souviens-tu ?



Tu souris. Sans doute conquise, cette fois encore, par les révélations d'une danse avec un inconnu.



Dacă în cazul sintagmelor nominale referința este cât se poate de clară, în cazul pronumelor acest lucru nu este întotdeauna evident. Funcția dublă a pronumelui personal (deictic și anaforic) poate ridica probleme în identificarea temei, iar acest lucru este mai mult decât evident în fragmentul discutat mai sus. Apariția a trei pronume personale diferite în cadrul aceluiași paragraf, sugerează încă de la început existența a trei teme diferite. Acestea se organizează, însă, în funcție de referenții la care fac trimitere pronumele, astfel încât aceeași formă *elle* poate face trimitere la doi referenți diferiți (personajul principal, respectiv *l'haleine de Whisky*)⁸, dar, în același timp, două forme diferite pot trimite la un singur referent (cazul lui *elle* Th2 și al lui *tu* Th2b). Care este, în aceste condiții, tema paragrafului discutat?

Am putea spune că, ținând cont de tema întregului roman, tema paragrafului analizat o reprezintă însuși „elle”, imaginea personajului feminin, imagine ce se construiește treptat, din

⁸ În acest caz, pronumele personal de persoana a treia singular feminin funcționează ca anaforic. Faptul că substantivul pe care acesta îl reia nu se găsește în fraza anterioară, ci mai înainte, crează, însă, confuzie, fapt ce permite utilizarea ambiguă a lui „elle” subînțeles din „C'est l'odeur...”. Fraza poate fi interpretată ca făcând trimitere atât la personajul principal, cât și – strict anaforic – la elementul din fraza anterioară, „l'haleine du Whisky”

elemente disparate, din asocieri subtile. Dualitatea referențială observată în acest paragraf este simptomatică pentru întreg romanul: așa cum referentul lui „elle” din frazele „Elle est si enivrante...”, „C’est l’odeur...” poate trimite atât către „l’haleine du Whisky” cât și către personajul principal, la fel și în alte cazuri imaginea eroinei se va regăsi în filigran în elemente de detaliu ale romanului.

Personajul lui Mudimbe nu este deci identificabil încă de la începutul romanului. El nu este definit printr-o expresie referențială saturată, ci se construiește treptat, prin adăugiri succesive, astfel încât – la fel ca în romanele polițiste – cititorul poate răspunde la final întrebării cheie, întrebare neexprimată de scriitor explicit, dar care se poate ghici cu ușurință: Cine este personajul principal?

Bibliografie:

1. Bidu-Vrânceanu A. & alii, 2005, *Dicționar de Științe ale Limbii*, Nemira, București
2. Charaudeau P., Maingueneau D., 2002, *Dictionnaire d’analyse du discours*, Seuil, Paris
3. Charolles M., 2002, *La référence et les expressions référentielles en français*, Ophrys, Paris
4. Combettes B., 1978, „Thématisation et progression thématique dans les récits d’enfants”, în *Langue française*, no. 38, pp. 74-86
5. Frandin B., Cadiot P., 1988, *Présentation: une crise en thème?*, în *Langue française*, no. 78, pp. 3-8
6. Jouve V., 1998, *L’effet-personnage dans le roman*, PUF, Paris
7. Leroy S., 2004, *Le Nom propre en français*, Ophrys, Paris
8. Marandin J.-M., 1988, „A propos de la notion de thème de discours. Eléments d’analyse dans le récit”, în *Langue française*, no. 78, pp. 67-128
9. Păunescu M., *Le Mystère du Val Boscombe: un exemple d’énigme référentielle*, dans le présent volume
10. Porhiel S., 2005, „Les marqueurs de thématization : des thèmes phrastiques et textuels”, în *Travaux de linguistique*, no 51, pp. 55-84

Mudimbe V. Y., 1976, *Le bel immonde*, Présence Africaine, Paris