



**HAL**  
open science

## Architecture des systèmes complexes : modélisation et pilotage par l'incertitude.

Ghassen Harmel, Eric Bonjour, Maryvonne Dulmet

► **To cite this version:**

Ghassen Harmel, Eric Bonjour, Maryvonne Dulmet. Architecture des systèmes complexes : modélisation et pilotage par l'incertitude.. 4ème Congrès National Annuel de l'AFIS., May 2006, Toulouse, France. 9 p. hal-00339666

**HAL Id: hal-00339666**

**<https://hal.science/hal-00339666>**

Submitted on 18 Nov 2008

**HAL** is a multi-disciplinary open access archive for the deposit and dissemination of scientific research documents, whether they are published or not. The documents may come from teaching and research institutions in France or abroad, or from public or private research centers.

L'archive ouverte pluridisciplinaire **HAL**, est destinée au dépôt et à la diffusion de documents scientifiques de niveau recherche, publiés ou non, émanant des établissements d'enseignement et de recherche français ou étrangers, des laboratoires publics ou privés.

# Architecture des systèmes complexes : modélisation et pilotage par l'incertitude

G. HARMEL, E. BONJOUR, M. DULMET  
Laboratoire d'Automatique de Besançon  
UMR CNRS 65 96

ENSMM - Université de Franche-Comté - 15 rue Alain Savary - 25000 Besançon  
[gharmel@ens2m.fr](mailto:gharmel@ens2m.fr) [ebonjour@ens2m.fr](mailto:ebonjour@ens2m.fr) [mdulmet@ens2m.fr](mailto:mdulmet@ens2m.fr)

**Résumé.** La conception des systèmes complexes et plus précisément la conception de l'automobile fait face à des évolutions technologiques continues qu'il faut savoir intégrer et adapter. Dans cet article, nous proposons une méthode pour modéliser l'architecture des produits et des organisations et nous présentons brièvement ce que pourrait être un outil, basé sur un pilotage par l'incertitude, permettant de faire coévoluer l'organisation et le produit dans le but d'atteindre un niveau de prestation donné.

## INTRODUCTION

La compétitivité et la réactivité d'une entreprise, dans un environnement très concurrentiel en perpétuel changement, passent par la maîtrise de mécanismes qui régissent son fonctionnement et son développement. En situation de conception, plusieurs travaux (Allen, 1997) (Pimmler et Eppinger, 1994) ont montré la coexistence de trois types de systèmes (ou domaines) interdépendants qu'il faut modéliser, architecturer et piloter. Ces domaines sont ceux des produits, des processus et des acteurs, plus précisément de leurs compétences.

Le choix de l'architecture de produits dépend de la politique de standardisation et d'innovation de l'entreprise (par exemple, conception modulaire, par famille de produits, gestion de la variété, ...). Le choix de l'architecture des processus dépend de la démarche de conception adoptée (par exemple : Ingénierie Système (IS), management par projets, ...) et il est contraint par le découpage fonctionnel de l'entreprise en services ou Métiers. Le choix de l'architecture des acteurs peut être une résultante des choix précédents ou un besoin de spécialisation (une tâche est définie pour être affectée à un acteur donné). Dans la réalité, les approches top-down (structuration des acteurs à partir des processus de l'IS, ...) et les approches bottom-up (auto-organisation des acteurs) doivent coexister et le management doit les réguler.

Des outils et des modèles ont été développés pour représenter cette synergie, mais les représentations restent statiques et ne permettent pas de piloter l'évolution des systèmes. Nous proposons une approche centrée sur le management par l'incertitude pour propager les besoins ou les conséquences d'évolution entre ces trois domaines et obtenir ainsi une représentation dynamique de leur coévolution. Nous voulons montrer que les DSMs – Design Structure Matrix – sont des outils de représentation pertinents pour modéliser chacun de ces domaines à différents niveaux de détail et pour propager ou interpréter les incertitudes inhérentes à tout projet de conception.

Dans cet article, nous nous appuyons sur un exemple fictif mais inspiré de notre expérience du pilotage des activités de conception par l'IS [BON 06], au sein d'un constructeur automobile. Pour simplifier la présentation, nous avons choisi de regrouper les domaines processus et acteurs sous le terme organisation, vue comme les inter-relations entre les acteurs. Ce choix est souvent implicite dans bon nombre d'articles traitant de la structuration des organisations par les DSMs, à partir de la fréquence ou de l'importance des échanges (ou communications) entre les acteurs (Sosa *et al.*, 2003).

## L'INGENIERIE SYSTEME

L'Ingénierie Système est une démarche méthodologique développée pour maîtriser la conception et l'intégration des systèmes complexes (produits, systèmes de production...). Différentes normes relatives à l'Ingénierie Système coexistent (EIA, 1998), (IEE, 1999), (ISO, 2003). Elles décrivent des principes d'organisation des projets et les pratiques (jugées bonnes) des métiers associés en termes de processus et d'activités. La démarche d'IS permet d'intégrer les contributions de toutes les disciplines impliquées dans les phases de

conception et d'intégration d'un système, en tenant compte des différentes exigences des parties prenantes (besoins, contraintes) intervenant au cours des différentes phases du cycle de vie d'un système (point de vue utilisateur). Les buts de cette démarche sont de décomposer un système complexe sur différentes strates, d'identifier et d'organiser les activités techniques, d'éviter les retours arrière tout en progressant avec assurance (gestion des incertitudes et de la maturité de la conception sur chaque strate), de maîtriser les informations nécessaires à la réalisation et ainsi de réduire les délais et coûts de développement.

### INCERTITUDES TECHNOLOGIQUES ET RE-ORGANISATION

Concevoir un produit fiable revient à prévoir et maîtriser le comportement de ce produit, rappelons que la fiabilité est la capacité d'un système ou d'une composante à accomplir les tâches requises dans des conditions données et ce, pendant une période précise (Institute of Electrical and Electronics Engineers, 1990).

Cependant, Donnadiu (Donnadiu et Karsky, 2002) affirme que la complexité d'un système est liée à l'incapacité de l'observateur à identifier les éléments constitutifs d'un système et les liens qui les lient pour former ce système. Ainsi, le défi principal de la conception des produits complexes est la garantie de la fiabilité et cette garantie passe par l'explicitation de la complexité du produit et des incertitudes liées à sa conception.

Un processus de conception, et de surcroît celui d'un système complexe, fait face à plusieurs sources d'incertitudes. Ces incertitudes, de différents types, déstabilisent l'Organisation et la situation de conception. La dynamique qui en résulte et qui anime l'architecture du produit et de l'organisation peut être alors perçue comme étant une adaptation pour distribuer, anticiper et éliminer les effets des incertitudes dans l'Organisation.

**Le management par l'incertitude.** La problématique du management par l'incertitude recouvre plusieurs domaines (gestion de projet, gestion des risques, systèmes d'information, aide à la décision, mathématiques...). Cette diversité fait que les approches sont multiples et différentes. De même, les finalités peuvent varier de la valorisation de l'information incertaine (Bougaret, 2002) à l'élimination de sources d'incertitude (Godfrey, 1996). Notre approche s'inspire des méthodes utilisées en gestion de projets.

**Notre typologie de l'incertitude.** En accord avec le constat rappelé ci-dessus par Donnadiu, nous partons du principe qu'une incertitude est une notion cognitive relative à l'acteur / observateur considéré.

Loch et ses coauteurs (Loch *et al.*, 2000) conceptualisent le projet non comme une série d'activités, mais comme un ensemble de facteurs qui influent sur la création de valeur. Ils proposent alors une typologie en 5 points : la complexité, la variabilité, les risques, l'ambiguïté, le chaos.

Nous nous inspirons de cette typologie pour proposer la suivante en trois points:

- Incertitude par ambiguïté : incertitude liée à l'existence ou non d'un élément, d'un paramètre ou d'une entité (introduction de l'élément W dans la figure 1),
- Incertitude par complexité : incertitude liée à la non identification de liens, d'interactions entre éléments, paramètres ou entités (identification d'un lien de Y vers X dans la figure 1),
- Incertitude par variabilité : incertitude liée soit à la non prise en compte de valeurs possibles, soit à la prise en compte de valeurs interdites (changement du domaine de définition de Z dans la figure 1).

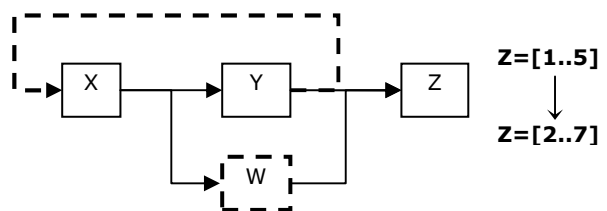


Figure 1. Articulation entre les 3 types d'incertitude

La figure 1 montre, à partir d'une représentation initiale, une représentation complète dans laquelle s'articulent les 3 types d'incertitude.

**Le pilotage par l'incertitude.** Dans cet article, nous présenterons méthodologiquement sur la base d'un exemple comment le management par l'incertitude peut être utilisé. Cependant, et cela fera l'objet de nos travaux futurs, un outil informatique peut être développé pour simuler et optimiser la situation de conception par le management par l'incertitude.

### MODELISATION DES ARCHITECTURES DU PRODUIT ET DE L'ORGANISATION

Selon (Morin, 1977), « on peut concevoir le système comme une unité globale organisée

d'interrelations entre éléments, actions ou individus», l'organisation étant alors «l'agencement de relations entre composants ou individus qui produit une unité complexe ou système, dotée de qualités inconnues au niveau des composants ou des individus». La modélisation d'un système est requise lorsque l'on a l'intention de le comprendre ou d'agir sur lui, que ce soit pour le concevoir, le structurer, le piloter ou l'améliorer. Un système artificiel (ou artefact (Simon, 1997), (Micaëlli et Forest, 2003)) est conçu et agencé intentionnellement (par l'Homme), pour répondre à des besoins (fonctions de service ou missions du système). Dans cette partie, nous présentons l'outil DSM - Matrice Structurale de la Conception. Sur la base de cet outil, nous représentons l'architecture décomposée selon l'IS du produit et de l'organisation, ainsi que leur coévolution.

**Modélisation par DSM.** L'outil DSM est en train de devenir un outil usuel pour la modélisation des systèmes dans le but de les décomposer ou de les intégrer. Une DSM représente les liens entre composants d'un système d'une manière compacte, visuelle et analytique. C'est une matrice carrée avec les mêmes éléments dans les colonnes et les lignes. Une vision globale de cet outil a été élaborée par (Malmström, 1998).

Une DSM est représentée dans la figure 2, la diagonale n'a pas toujours un sens, les éléments en dehors de la diagonale quand ils ne sont pas vides représentent une dépendance entre l'élément en colonne et celui en ligne. Plus généralement, la lecture de la matrice se fait de la manière suivante : par exemple sur la colonne D, on peut lire que D fournit quelque chose à C, E et G et sur la ligne de D, on peut lire que D dépend de E. Lorsque la matrice est symétrique, aucune importance n'est donnée au sens des interactions.

	A	B	C	D	E	F	G
Elément A	A	■					■
Elément B	■	B	■				■
Elément C	■		C				
Elément D				D	■		
Elément E				■	E	■	■
Elément F					■	F	
Elément G		■		■		■	G

Figure 2. Exemple de DSM

L'outil DSM est le plus souvent associé à des algorithmes de « Clustering » qui permettent de réorganiser les matrices selon un objectif prédéfini de réduction de distances (Steward, 1981).

Les DSMs se sont généralisées dans la modélisation des produits, des processus et des organisations comme le montrent les travaux

dans les domaines suivants: le pilotage de projet (Browning et Eppinger, 2002), la modélisation du produit (Steward, 1981), l'architecture de l'organisation (McCord et Eppinger, 1993), les flux d'échange (Allen, 1977) (Pimmler et Eppinger, 1994), l'architecture des processus (Yassine *et al.*, 1999) (Browning 2002). Dans cet article, notre contribution recouvre ces différents domaines pour traiter à la fois du produit et de l'organisation.

**Architecture modulaire et intégrative.** On s'intéresse dans notre travail à l'architecture de systèmes complexes, qui sont souvent conçus selon la démarche d'ingénierie système. L'architecture produit est définie comme étant le processus par lequel les éléments décomposés d'un produit sont rassemblés en sous-systèmes pour réaliser les fonctions principales et secondaires du produit (Meinadier, 2002) (Ulrich *et al.*, 1995).

En utilisant les DSMs sur des systèmes complexes, Ulrich (Ulrich, 1995) propose une typologie de l'architecture du produit sur la base de la proportion des modules et des composants intégrateurs qu'il comporte. Une architecture modulaire est basée comme le montre la figure 2 sur le regroupement d'éléments qui sont fortement couplés et qui interagissent faiblement avec les autres éléments du système. De ce fait, un module interfère faiblement avec le fonctionnement des autres éléments. Contrairement à une architecture intégrative où les éléments sont très fortement couplés. On appelle élément intégrateur, les composants qui n'appartiennent à aucun module et qui interagissent avec plusieurs autres composants. Les éléments intégrateurs servent le plus souvent à lier les composants entre eux et à créer l'intégrité du système.

L'architecture modulaire associe à chaque élément (ou module) une fonction et toutes les interfaces physiques entre modules sont bien définies. D'un autre côté, dans une architecture intégrative, une fonction peut être réalisée par le couplage de différents éléments. Il s'ensuit, des interfaces physiques complexes et difficiles à caractériser (Ulrich *et al.*, 95).

**Un exemple de DSM appliqué au produit.** La figure 3 illustre l'utilisation de la conception modulaire dans l'automobile. Nous remarquons qu'un même composant peut appartenir à deux modules différents comme le montre le chevauchement entre les blocs moteur et allumage (Mc Cord et Eppinger, 1993).

**Architecture de l'organisation.** L'organisation de conception regroupe tous les acteurs qui interviennent dans le processus de conception. On peut représenter l'architecture d'une organisation avec une DSM. On obtient alors une matrice avec des acteurs en lignes et en colonnes et des cases qui représentent les interactions entre les acteurs (Sosa *et al.*, 2002, 2003).

	A	B	C	D	E
Chaîne de traction (GMP)	A	X			X
Liaison au sol	B	X			X
équipements extérieurs	C				X
équipements intérieurs	D				X
structure et ouvrants	E	X	X	X	X

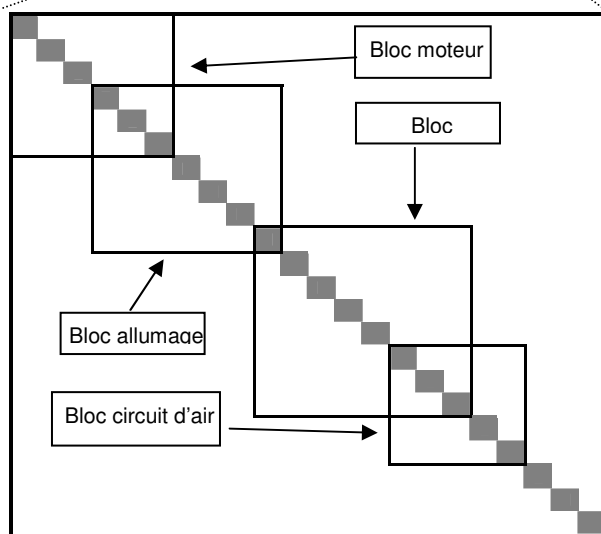


Figure 3. DSM appliquée à l'automobile

### CORRELATION ENTRE L'ARCHITECTURE PRODUIT ET L'ARCHITECTURE ORGANISATION

A l'intérieur d'un module physique les éléments sont fortement couplés. En effet, il y a une dépendance forte au niveau spatial et au niveau des flux d'échanges entre les composants. Cependant, et par définition même d'une architecture modulaire, les modules sont faiblement couplés entre eux. Les acteurs responsables de la conception d'éléments appartenant à un même module ont une fréquence de communication élevée et échangent un grand volume d'information. Cela s'explique par le fait que les éléments qu'ils conçoivent sont couplés à d'autres éléments dont ils dépendent et/ou qu'ils contraignent.

D'un autre côté, plusieurs travaux sur les théories de l'information et sur la communication humaine (Sosa *et al.*, 2002) (Allen, 1997), montrent que la qualité de l'information dépend des moyens utilisés et le choix du moyen approprié dépend de la distance entre l'émetteur et le récepteur de l'information. Ce qui amène

Morelli (Morelli *et al.*, 1995) à conclure que pour optimiser la performance de l'activité de conception, les concepteurs intervenant sur les éléments d'un même module nécessitent un regroupement en une seule équipe où ils partagent le même espace, les mêmes sources d'informations et les mêmes outils de communication. Cette influence de l'architecture du produit sur l'organisation a été formalisée par Sosa (Sosa *et al.*, 2003).

Sur la base d'un exemple simplificateur, issu du domaine automobile, nous allons montrer que la représentation par DSM nous permet de représenter la coévolution de l'architecture de l'organisation et du produit, suite à l'introduction d'une nouvelle technologie.

**Situation actuelle dans l'automobile.** En étudiant les travaux de Pimmler (Pimmler et Eppinger, 1994), Eppinger (Eppinger *et al.*, 1994), Browning (Browning, 2001) qui sont intervenu chez Ford et General Motors, et d'après notre propre expérience suite à de nombreuses collaborations avec un constructeur automobile, nous avons identifié certaines particularités propres au produit conçu, à savoir l'automobile, et l'organisation qui le conçoit.

L'automobile est un système complexe, qui intègre, de plus en plus, des composants "high-tech" (par exemple, contrôleur de stabilité, calculateur, régulateur de vitesse, ...). Les difficultés de sa conception sont surmontées en subdivisant le système en modules et en éléments intégrateurs comme le montre la figure 3. En dressant les DSMs de la structure du produit et des équipes de conception on obtient les figures 3 et 4. On remarque que, si les équipes A et B entretiennent des inter-relations importantes, C et D conçoivent des systèmes indépendants et ne communiquent pas directement entre eux.

	A	B	C	D	E
Equipe GMP	A	X			X
Equipe liaison au sol	B	X			X
Equipe équipements extérieurs	C				X
Equipe équipements intérieurs	D				X
Equipe structure et ouvrants	E	X	X	X	X

Figure 4. DSM de l'organisation dans le secteur automobile

Les sous-systèmes du premier niveau du système automobile sont perçus à travers leur représentation fonctionnelle (identification des fonctions services ou prestations clients). Celle-ci a peu évolué durant les dernières décennies alors que les performances ont fortement progressé. Cependant, lorsqu'on approfondit l'étude des structures des produits et de l'organisation à des niveaux de détails plus bas,

les modules physiques deviennent de plus en plus identifiables par une fonction technique. Ce constat provient des stratégies de conception souvent retenues, plus précisément des choix d'architecture.

### Introduction d'une nouvelle technologie.

L'évolution des technologies et l'introduction de l'électronique à tous les étages de l'architecture de l'automobile ont permis des améliorations fortes des prestations client. L'électronique n'est plus seulement utilisée dans l'automobile au niveau de l'interface avec le conducteur (poste de conduite), mais elle a pris une place prépondérante en investissant aussi les fonctions de contrôle-commande et d'échange de flux d'information. Certaines de ces fonctions étaient auparavant réalisées uniquement par des systèmes mécaniques tels que le freinage, les changements de vitesse, l'alimentation et la gestion de la combustion dans le moteur.

### UN EXEMPLE DE REORGANISATION PAR EVOLUTION TECHNOLOGIQUE

Dans cette partie, nous développons un exemple montrant l'impact de l'introduction de nouveaux composants high-tech dans l'automobile et ses répercussions sur la structure du produit et sur celle de l'organisation. La question qui préoccupe les managers est alors de savoir s'il faut laisser une marge à l'auto-organisation ou s'il faut imposer une nouvelle organisation et laquelle ?

Nous présentons différents scénarios d'évolutions possibles du produit et de l'organisation qui lui est associée et nous nous appuyons sur les matrices DSMs pour bien comprendre les implications des différents choix possibles. Nous prenons comme hypothèses simplificatrices que chaque composant est conçu par un acteur différent et que chaque acteur a une compétence principale unique. Ces hypothèses reflètent bien la situation des concepteurs dans l'industrie, qui découle principalement d'un choix de spécialisation des acteurs (expertise).

**Situation de conception initiale.** La situation initiale de l'exemple correspond à une observation sur le terrain. On ne s'intéresse pas ici aux mécanismes et décisions qui ont abouti au choix de cette structure du produit et de celle de l'organisation.

La situation de conception en question correspond à un système (figure 5) composé de deux modules mécaniques S1 et S2 en liaison mécanique à travers B et H avec un support I qui commande leurs mouvements à travers les

éléments D et E (des vérins ou des engrenages). Les interfaces du produit sont toutes du type mécanique. I est ici un module intégrateur. Les modules physiques sont faiblement couplés, en appliquant le raisonnement fait dans la partie 3, les acteurs sont organisés en équipes E1 et E2 qui travaillent respectivement sur S1 et S2 (figure 6). Les équipes peuvent être indépendantes spatialement vu que la communication inter-équipes est faible. L'acteur E3 a un rôle d'architecte et d'intégrateur du système. Il doit aussi assurer le pilotage du projet de conception du système. Il est relation avec les deux équipes E1 et E2.

		A	B	C	D	E	F	G	H	I
S1	A		X		X					
	B	X		X						X
	C		X		X					
	D	X		X		X				X
S2	E				X	X	X			X
	F					X			X	
	G					X		X		
	H						X	X		X
	I		X		X	X			X	

Figure 5. DSM du produit initial

		T1	T2	T3	T4	T5	T6	T7	T8	T9
E1	T1		X		X					
	T2	X		X						X
	T3		X		X					
	T4	X		X		X				X
E2	T5				X	X	X			X
	T6					X			X	
	T7					X		X		
	T8						X	X		X
E3	T9		X		X	X			X	

Figure 6. DSM de l'organisation initiale

### Situation d'évolution technologique et auto-organisation.

L'évolution technologique et l'introduction dans l'automobile de nouveaux composants électroniques n'a pas seulement révolutionné le produit automobile, mais a engendré des adaptations au niveau de l'organisation. Nous allons nous baser sur notre exemple générique pour étudier cette situation. L'introduction de l'électronique dans le système étudié, se matérialise par le remplacement des composants D et E qui sont initialement mécaniques par des composants électroniques. D et E peuvent être dans la réalité des vérins qui sont remplacés par des moteurs électriques. On remarque en dressant la DSM du nouveau produit (figure 7) et de la nouvelle organisation qui lui est associée (figure 8) que :

- les modules du produit sont conservés. Ceci est en corrélation avec la politique de réutilisation des composants sur étagère. Les composants modifiés ne remettent pas en question l'architecture fonctionnelle du module auquel ils appartiennent, de ce fait la réutilisation des modules S1 et S2 est

possible avec adaptation des nouveaux éléments E' et D'.

- le composant I qui est l'élément intégrateur, peut être conservé mais nécessite une adaptation. Dans ce cas, ce sont les composants E' et D' qui portent l'adaptation.
- Les composants E' et D' engendrent une restructuration de l'organisation. Cette restructuration est liée à l'appel à de nouvelles compétences en électronique et en automatique pour concevoir ces éléments.
- Les algorithmes de « clustering » appliqués à la matrice d'organisation donnent deux configurations possibles : la première (figure 9) est semblable à la configuration initiale, T4' et T5' appartiennent respectivement aux équipes qui conçoivent les modules S1 et S2. La deuxième configuration possible est représentée par la figure 8, elle propose une organisation en trois équipes où respectivement E1 (T1, T2 et T3) et E2 (T6, T7 et T8) conçoivent mécaniquement le module S1 et S2 et l'équipe E12 (T4' et T5') réalise la commande des composants E' et D'.

		A	B	C	D'	E'	F	G	H	I
S1	A		X		X					
	B	X		X						X
	C		X			O				
	D'	X			O		X			X
S2	E'				X		X	O		X
	F					X			X	
	G					O			X	
	H						X	X		X
	I		X		X	X			X	

Figure 7. DSM du produit évolué

		T1	T2	T3	T4'	T5'	T6	T7	T8	T9
E1	T1		X		X					
	T2	X		X						X
	T3		X							
	T4'	X				X				X
E2	T5'				X					X
	T6					X			X	
	T7						X		X	
	T8						X	X		X
	T9		X		X	X				X

Figure 8. DSM de l'organisation évoluée

		T1	T2	T3	T4'	T5'	T6	T7	T8	T9
E1	T1		X		X					
	T2	X		X						X
	T3		X							
	T4'	X				X				X
E2	T5'				X		X			X
	T6					X			X	
	T7						X		X	
	T8						X	X		X
	T9		X		X	X				X

Figure 9. DSM possible de l'organisation évoluée

- Les nouveaux acteurs (T4' et T5') n'ayant pas de compétences en mécanique, ils ne

partagent pas les mêmes connaissances et le même langage que les mécaniciens. L'organisation en équipes observée est celle en trois équipes E1, E2 et E12, elle est la plus rapide et la plus facile à mettre en place.

- La communication inter-équipes (E1, E2 et E12) est moins fréquente et plus ambiguë à cause de la distance entre les interlocuteurs et de la difficulté à identifier l'interlocuteur désirée et à utiliser un langage en commun. Ceci se répercute sur notre exemple par une spécification faible des interactions entre T4' et T3 et entre T5' et T7 (représentée par " - " dans les figures 8 et 9).
- Le couplage entre les composants C et D', hérité du couplage entre C et D, montre que les processus de conception de ces deux composants sont interdépendants. La perte de communication entre les acteurs T4' et T3 se répercute sur les composants par une spécification faible de l'interface entre C et D' (représentée par " o " dans la figure 7). Dans l'automobile, la mauvaise spécification d'une interface engendre des problèmes de fiabilité sur le système dans sa globalité (Van Wie et al. 01).

**Réorganisation de l'Organisation et du produit.** L'étude de l'évolution de la situation de conception, nous permet d'imaginer, sans formalisation, la situation de conception idéale. Nous nous basons sur l'hypothèse qu'une bonne spécification des interfaces est étroitement liée au choix adéquat de la structure de l'organisation. Au moins deux scénarios se présentent au manager pour choisir l'architecture qui corrige les lacunes de spécifications et de communications :

- intégrer les acteurs ayant une compétence d'automatique au sein des équipes de conception des modules pour créer des équipes hybrides. Ces équipes ont le double avantage de raccourcir les distances entre les personnes ce qui améliore la qualité de la communication et rapproche des acteurs de compétences différentes. Ceci favorise le développement de nouvelles compétences des individus et des équipes.
- affecter ces acteurs à des postes de concepteurs intégrateurs (figure 11), ils prennent à leur charge la nécessité de s'ouvrir sur les autres compétences et ont la responsabilité d'intégrer les modules dans le système global.

Ces deux possibilités induisent une réorganisation de l'architecture du produit :

- avec le premier type d'organisation, on retrouve l'architecture initiale du produit avec des interfaces bien spécifiées.
- avec le deuxième type d'organisation, on réorganise les modules comme le montre la figure 10. On remarque dans ce cas que les modules sont totalement découplés, mais avec l'inconvénient d'avoir un plus grand nombre d'éléments intégrateurs.

		A	B	C	F	G	H	D'	E'	I
S1	A		X					X		
	B	X		X						X
	C		X					X		
S2	F						X		X	
	G						X		X	
	H				X	X				X
	D'	X		X					X	X
	E'				X	X		X		X
	I		X				X	X	X	

Figure 10. DSM du produit

		T1	T2	T3	T6	T7	T8	T4'	T5'	T9
S1	T1		X					X		
	T2	X		X						X
	T3		X					X		
S2	T6						X		X	
	T7						X		X	
	T8				X	X				X
	T4'	X		X					X	X
	T5'				X	X		X		X
	T9		X				X	X	X	

Figure 11. DSM de l'organisation

### DISCUSSION SUR L'APPLICATION DU PILOTAGE PAR L'INCERTITUDE

Dans ce paragraphe, nous proposons une relecture de l'exemple qui a été traité dans cet article et nous esquissons des pistes de recherche futures.

Nous pensons que la perte de communication (figure 8) dans l'organisation et la faible spécification des interfaces (figure 7) du produit peuvent être évitées et l'auto-organisation qui accompagne tout changement dans la situation de conception peut être encadrée et anticipée. Ceci peut être fait par l'application du pilotage par l'incertitude à la situation de conception.

En effet, à la lumière de la typologie de l'incertitude proposée dans cet article, l'introduction de la nouvelle technologie s'apparente à une levée d'incertitude par ambiguïté en identifiant les composants E' et D' et les acteurs T4' et T5'. Or, l'incertitude par ambiguïté est le plus souvent associée à l'incertitude par complexité car un élément n'appartient à un système qui si il y a des liens qui le lient aux autres éléments du système.

En situation d'auto-organisation et sans vision globale de la structure du produit et de

l'organisation, on remarque à travers les figures 7 et 8 que l'exploration de l'incertitude par complexité ne s'est pas faite. D'un point de vue méthodologique, l'exploration de l'incertitude par complexité se fait en identifiant les liens entre chaque élément et les autres qui composent le système et en propageant ces interactions d'un domaine à un autre (Loch et Terwiesch, 1998). Dans notre cas, l'identification des interfaces entre composants est facilitée par le fait qu'on a procédé à un remplacement composant par composant. D'après la figure 5, on peut affirmer que D' interagit avec A, C, E' et I et E' avec F, G, D' et I.

Arrivé à ce point, il est envisagé d'introduire une métrique qui associe à chaque interface possible un coefficient d'importance et un degré d'incertitude. Le degré d'incertitude mesurerait la qualité de la spécification de l'interface. Ainsi à travers cette métrique, on envisage piloter l'activité de conception pour approfondir la spécification des interfaces les plus critiques. L'utilisation de cette métrique correspondrait à une levée d'incertitude par variabilité car elle participe à la caractérisation de chaque lien.

Une interface entre deux composants peut être considérée comme étant un ensemble de contraintes qui lient les deux composants en question. D'un autre côté, le domaine du produit et celui de l'organisation sont interdépendants et comme on en a fait l'hypothèse, un acteur est associé à un composant. De ce fait, on peut propager les contraintes du domaine du produit vers le domaine de l'organisation. On obtient alors, T4' interagissant avec T1, T3, T5' et T9 et d'un autre côté T5' interagissant avec T6, T7, T4' et T9. Il revient ensuite au manager de définir le type de communication et le degré de collaboration à mettre en place entre ces acteurs selon la nature du travail à mener.

Un bouclage dans la propagation des contraintes et des incertitudes entre le domaine du produit et celui de l'organisation est possible et permet d'identifier toutes les interactions à l'intérieur de chaque domaine.

A ce stade et à notre niveau, on ne peut que présenter les architectures alternatives admissibles à savoir celles obtenues en figure 5 et 6 – un retour à la situation initiale – ou celle obtenue en figure 10 et 11, en étant assuré d'avoir spécifié toutes les interfaces dans le domaine du produit et de l'organisation.

Une différenciation entre les architectures admissibles est envisageable et fait l'objet de travaux en cours et ce, en optant pour des



coefficients numériques dans les DSMs, des coefficients qui reflètent le degré d'incertitude sur les interactions. Et vu que l'incertitude est relative, on peut comparer deux modèles par leurs capacités à réduire les incertitudes dans le projet de conception.

### CONCLUSIONS ET TRAVAUX FUTURS

Les systèmes complexes ont la particularité d'être difficile à modéliser vu le grand nombre des éléments qui les composent et l'explosion du cardinal des liens qui les lient. Cependant, en utilisant la typologie de l'architecture d'Ulrich et la recherche de motifs hologrammes, on peut représenter un système en modules et éléments intégrateurs sur la base d'une décomposition en sous-systèmes, opération qu'on peut renouveler pour chaque sous-système jusqu'à l'atteinte du niveau constituants.

L'architecture d'un produit et de l'organisation qui le conçoit sont interdépendantes. Cette interdépendance reflète une coévolution de ces deux structures dans le temps, l'architecture du produit détermine la structure de l'organisation et inversement, toute modification intervenant sur un espace est propagée à l'autre. Dans cet article, nous avons montré que l'outil DSM nous permet d'un côté, de représenter statiquement les architectures des produits et des organisations, et d'un autre côté, de modéliser l'évolution des architectures en propageant les incertitudes et en identifiant les scénarios qui limitent et réduisent l'effet de l'incertitude par complexité sur ces architectures.

Notre objectif ultime est de parvenir à compléter cette méthode de représentation de la dynamique de l'Organisation :

- En introduisant l'espace des processus de conception. On peut dans ce cas représenter la coévolution du produit, des processus et de l'organisation.
- En propageant les deux autres types d'incertitudes traités, à savoir, l'incertitude par ambiguïté et l'incertitude par variabilité. On pourrait alors évaluer par exemple l'efficacité d'introduction d'un nouvel élément dans l'architecture du produit et de la réduction du domaine d'un paramètre du produit.
- En formalisant le pilotage par l'incertitude. On définira alors des critères de performances sur le produit, l'organisation et/ou les processus. Et on simulera la meilleure configuration pour les trois domaines.

### REFERENCES

- Allen, T.J., 1977. *Managing the Flow of Technology: Technology Transfer and the Dissemination of Technological Information Within the R&D Organization*. MIT Press, Cambridge, MA.
- Allen, T. J. 1997. *Architecture and Communication Among Product Development Engineers*. Sloan Working Paper, # 3983, MIT Sloan School of Management.
- Alexander, C., 1964. *Notes on the Synthesis of Form*. Harvard University Press, Cambridge, MA.
- Bonjour, E., Dulmet, M., 2006. *Pilotage des activités de conception par l'Ingénierie Système*, Partie 2, chap 4, In Roucoules L., et al. (sous la dir. de), *Ingénierie de la conception et cycle de vie des produits*, Traité IC2, Hermès
- Bougaret S., 2002. *Prise en compte de l'incertitude dans la valorisation des projets de recherche et développement: la valeur de l'information nouvelle*. Thèse de doctorat, Institut National Polytechnique de Toulouse.
- Browning T. R., 2001. *Applying the Design Structure Matrix to System Decomposition and Integration Problems: A Review and New Directions*. IEEE TRANSACTIONS ON ENGINEERING MANAGEMENT, VOL. 48, NO. 3.
- Browning T. R., et S. D. Eppinger, 2002. *Modeling the impact of process architecture on cost and schedule risk in product development*. IEEE Transactions on Engineering Management.
- Browning T. R., 2002. *Process integration using the design structure matrix*. Systems Engineering. Vol 5. No 3.
- Donnadieu G. et M. Karsky, 2002. *La systémique, penser et agir dans la complexité*. Editions liaisons.
- EIA 632 : Processes for Engineering a System, Avril 1998.
- Eppinger, D. Steven, R. P. Smith et D. A. Gebala, 1994. *A Model-Based Method for Organizing Tasks in Product Development*, Journal of Engineering Design (Forthcoming).
- IEEE 1220: Standard for application and Management of the Systems Engineering Process, 1999.
- ISO 15288: Systems Engineering – System Life-Cycle Processes, AFNOR Z 67-288 (Ingénierie systèmes – Processus de cycle de vie des systèmes), Novembre 2003.
- Le Moigne J.-L., 1999. *Modélisation des systèmes complexes*, éd Dunod.
- Loch C. H. et C. Terwiesch, 1998. *Communication and Uncertainty in*

- Concurrent Engineering*. Management Science / Vol 44, No. 8.
- Loch C.H., M.T. Pich et A. De Meyer, 2000. *Project uncertainty and management styles*. INSEAD R&D 2000/31/TM/CIMSO 10. Fontainebleau, France.
- Godfrey P., 1996. *Control of risk: a guide to the systematic management of risk from construction*. CIRIA, SP125, London.
- McCord, K. R. et S. D. Eppinger, 1993. *Managing the Integration Problem in Concurrent Engineering*, M.I.T. Sloan School of Management, Cambridge, MA, Working Paper no.3594.
- Malmström, J. et J. Malmqvist., 1998. "Trade Off Analysis in Product Structures: A Case Study at Celsius Aerotech", Proceedings of NordDesign'98, Stockholm, pp. 187-196.
- Meinadier J.-P., 2002. *LE METIER D' INTEGRATION DE SYSTEMES*, Hermes Science Publications.
- MICAËLLI J.P., FOREST J., 2003. *Artificialisme, Introduction à une théorie de la conception*, PPUR, Lausanne.
- Morelli, M. D., S. D. Eppinger, et R. K. Gulati, 1995. *Predicting Technical Communication in Product Development Organizations*. IEEE Transactions on Engineering Management, vol. 42, no. 3, pp.215-222.
- MORIN E., 1997. *La méthode, Tome 1, La nature de la nature*, Editions du Seuil.
- Pimmler, T. U. et S. D. Eppinger, 1994. *Integration Analysis of Product Decompositions*. Proceedings of the ASME Design Theory and Methodology Conference (DTM'94), DE-Vol 68, pp. 343-351.
- SIMON H.A., 1997. *Sciences des systèmes, Sciences de l'artificiel*, version traduite en français par J-L. Le Moigne, Dunod.
- Steward, D.V., 1981. *The Design Structure System: A Method for Managing the Design of Complex Systems*, IEEE Transactions on Engineering Management, vol. EM-28, no 3, pp. 71-74.
- Sosa M. E., S. D. Eppinger, M. Pich, D. G. McKendrick, et S. K. Stout, 2002. *Factors That Influence Technical Communication in Distributed Product Development: An Empirical Study in the Telecommunications Industry*. IEEE TRANSACTIONS ON ENGINEERING MANAGEMENT VOL. 49 NO. 1
- Sosa M. E., S. D. Eppinger, et C. M. Rowles, 2003. *Identifying modular and integrative systems and their impact on design team interactions*. ASME Vol 125.
- Ulrich, K. T. 1995. *The Role of Product Architecture in the Manufacturing Firm*. Research Policy, vol. 24, pp. 583-607 .
- Ulrich, K. T. et S. D. Eppinger, 1995. *Product Design and Development*, McGraw Hill, New York.
- Van Wie M. J., J. L. Greer, et M. I. Campbell, 2001. *Interfaces and product architecture*. Proceedings of DETC.
- Yassine A., D. R. Falkenburg, et K. Chelst, 1999. *Engineering Design Management: An Information Structure Approach*. International Journal of Production Research, vol. 37, no. 13, pp. 2957-2975.