



HAL
open science

AUTOMATISATION INTEGRALE DE LA LIGNE 1 : ETUDE ET MODELISATION DU TRAFIC MIXTE

Mylène Belmonte, Gerald Churchill, Walter Schon, Jean-Louis Boulanger

► **To cite this version:**

Mylène Belmonte, Gerald Churchill, Walter Schon, Jean-Louis Boulanger. AUTOMATISATION INTEGRALE DE LA LIGNE 1 : ETUDE ET MODELISATION DU TRAFIC MIXTE. Lambda-Mu, Oct 2008, Avignon, France. pp.Session 5B. hal-00337681

HAL Id: hal-00337681

<https://hal.science/hal-00337681>

Submitted on 7 Nov 2008

HAL is a multi-disciplinary open access archive for the deposit and dissemination of scientific research documents, whether they are published or not. The documents may come from teaching and research institutions in France or abroad, or from public or private research centers.

L'archive ouverte pluridisciplinaire **HAL**, est destinée au dépôt et à la diffusion de documents scientifiques de niveau recherche, publiés ou non, émanant des établissements d'enseignement et de recherche français ou étrangers, des laboratoires publics ou privés.

AUTOMATISATION INTEGRALE DE LA LIGNE 1 : ETUDE ET MODELISATION DU TRAFIC MIXTE

LINE 1 UPGRADE INTO AN UNATTENDED TRAIN OPERATION : CASE STUDY AND MODELLING OF MIXED TRAFFIC

Mylène Ghantous-Mouawad Belmonte
SYSTRA SA
5 AVENUE DU COQ
75009 Paris

Gérald Churchill
RATP, MOT/ML1
LAC LC80
54 Quai de la Rapée
75599 Paris Cedex 12

Walter Schön, Jean-Louis Boulanger
UTC
HEUDIASYC, UMR CNRS 6599, UTC
Centre de recherches de Royallieu,
BP 20529, 60205 COMPIEGNE CEDEX

Résumé

Le travail objet du présent article se situe dans le cadre du projet d'automatisation intégrale de la ligne 1 du métro de Paris. C'est un projet qui consiste à transformer la ligne 1 (ligne avec conducteurs) en une ligne en conduite automatique intégrale (sans conducteur ni personnel à bord des trains) et ceci sans arrêter l'exploitation. Il en résulte une phase mixte de cohabitation entre des trains en conduite manuelle et des trains en conduite automatique intégrale. Dans ce contexte, le présent travail de recherche a consisté dans un premier temps à développer un modèle permettant d'étudier et d'analyser la phase mixte d'exploitation sur la ligne 1. Une fois opérationnel, le modèle a servi à la réalisation de deux études qui répondent à des problématiques touchant la gestion mixte des circulations des trains avec et sans conducteurs dans les terminus. Elles prennent en compte deux contraintes fondamentales : la sécurité des agents d'une part et la qualité de service offerte aux voyageurs d'autre part. L'analyse et les résultats de ces deux études sont présentés dans le présent article.

Summary

The research work, subject of the present paper, takes place in the framework of line 1 automation project. It is a project that consists of upgrading line 1 (with drivers on-board) to unattended train operation (no drivers or agents on-board) without service interruption. It results a mixed fleet operation for a period of two years between manually driven trains and driverless ones. In this context, the current research work has consisted of developing a model allowing to study and analyse the mixed fleet operation on line 1. Once operational, the model has served to simulate two case studies concerning the management of the mixed trains fleet running inside the terminal stations. They take into account two fundamental constraints: people-staff safety on one hand and quality of service offered to passengers on the other hand. The analysis and the results of these two case studies are described in the present paper.

Introduction

Parmi les lignes de l'actuel réseau de métro de la RATP (lignes 1 à 14 et lignes 3bis et 7bis) seule la plus récente (mise en service en 1998) est en conduite automatique intégrale (ligne 14).

Les lignes en conduite manuelle ont été, pour la plupart (exception faite des lignes 10, 3bis et 7bis) équipées par un système de pilotage automatique analogique entre 1967 et 1979 pour automatiser l'une des tâches du conducteur à savoir la conduite du train. Cette tâche fait partie de celles, simples et répétitives, qui peuvent être remplacées par un automatisme. En revanche le conducteur exerce en plus de la tâche de conduite proprement dite d'autres fonctions qui ne peuvent pas être remplacées par des automatismes sans avoir recours à des dispositions particulières. Parmi ces fonctions on cite surtout le service des portes, l'information voyageurs, le traitement des modes dégradés et la surveillance de la voie (voir [10]).

Les niveaux d'automatisation envisageables sur un système de transport guidé urbain sont normalisés, par le biais d'une analyse fonctionnelle dans la norme internationale IEC/ISO 62290-1 Railway applications – Urban guided transport management and command/control systems – Part 1 : System principles and fundamental concepts [12]. Ceux-ci, au nombre de 5, sont décrits ci-après. Notons cependant que les 2 premiers niveaux ne justifient pas l'appellation « métro automatique » :

- **Niveau 0** : Exploitation en marche à vue : Le conducteur a la pleine responsabilité de la conduite et aucun système n'est requis pour surveiller ses activités. Toutefois, les aiguilles et voies uniques peuvent être partiellement contrôlées par le système.
- **Niveau 1** : Exploitation non automatique : Le conducteur est en cabine, observe la voie et arrête son train en cas de situation dangereuse. Accélération et freinage sont commandés par le conducteur en cohérence avec la signalisation latérale ou les indications de signalisation en cabine (cab signal). Le système supervise les activités du conducteur. Le contrôle peut-être discret, semi continu ou continu, notamment vis-à-vis du respect de la signalisation et des limitations de vitesse. Le départ en sécurité de la station, incluant la fermeture des portes est de la responsabilité du personnel d'exploitation.
- **Niveau 2** : Exploitation semi-automatique STO (Semi automated Train Operation en anglais). Le conducteur est en cabine, observe la voie et arrête son train en cas de situation dangereuse. Accélération et freinage sont commandés automatiquement et la vitesse est surveillée en continu par le système. Le départ en sécurité de la station, incluant la fermeture des portes est de la responsabilité du personnel d'exploitation (l'ouverture et la fermeture des portes peuvent être automatiques).
- **Niveau 3** : Exploitation sans conducteur DTO (Driverless Train Operation en anglais). Dans ce mode de conduite, des mesures additionnelles sont nécessaires par rapport au niveau 2 car il n'y a plus de conducteur en cabine pour observer la voie et arrêter le train en cas de situation dangereuse. Du personnel d'exploitation est présent à bord. Le départ en sécurité de la station, incluant la fermeture des portes peut être de la responsabilité du personnel d'exploitation ou être réalisé automatiquement.
- **Niveau 4** : Exploitation sans personnel UTO (Unattended Train Operation en anglais). Dans ce mode de conduite, des mesures additionnelles sont nécessaires par rapport au niveau 3 car il n'y a plus de personnel d'exploitation à bord. Le départ en sécurité de la station, incluant la fermeture des portes est automatique. Plus spécifiquement, le système supporte la détection et la gestion des situations dangereuses.

Les 12 lignes de métro initialement en conduite manuelle et équipées d'un pilote automatique analogique ont ainsi acquis le niveau 2 d'automatisation qui correspond à une exploitation semi automatisée des trains. La conduite du train était automatisée mais le conducteur a continué à exercer ses autres fonctions. Le pilotage automatique a apporté une amélioration de la sécurité et de la fiabilité de l'exploitation ceci en s'affranchissant de l'équation personnelle du conducteur. Il a également permis de réaliser une opération de productivité significative. A noter toutefois que l'utilisation ou non du pilotage automatique est laissée à l'initiative du conducteur qui doit demeurer entraîné aux tâches de conduite.

La ligne 14 du métro de Paris, équipée d'un Système Automatique d'Exploitation des Trains de technologie numérique est de niveau 4 sur l'échelle de l'automatisation qui correspond donc à une exploitation sans conducteurs ni personnel à bord des trains. En parallèle à l'automatisation de la conduite du train, les fonctions complémentaires du conducteur ont été elles aussi automatisées en ayant recours à des dispositions particulières, dont la mise en place de portes palières pour garantir la sécurité des transferts de passagers. La ligne demeure sous le contrôle d'opérateurs humains qui ne sont plus à bord des trains mais au Poste de Commandes et de Contrôle Centralisés (PCC). Ainsi, par rapport aux fonctions d'un pilote automatique analogique qui n'automatise que la conduite d'une station à une autre des fonctions supplémentaires ont été implémentées dans le SAET de la ligne 14. Elles assurent en sécurité :

- Le dégarage et le garage des trains ;
- La gestion opérationnelle des trains : service des portes et gestion des arrêts en station ;
- La gestion du trafic ;
- La gestion de l'énergie ;
- La gestion des itinéraires ;
- La surveillance des paramètres d'exploitation.

En termes de grands sous-ensembles le système de niveau 4 de la ligne 14 comprend :

- Un PCC (Poste de Commandes et de Contrôles centralisés) ;
- Un Pilote Automatique Ligne qui supervise l'ensemble du système et réalise les fonctions ligne comme la gestion du trafic ;
- Un ensemble de Pilotes Automatique de section qui gèrent les trains ;
- Des réseaux de transmission de données qui relient l'ensemble des calculateurs.

Pour se substituer à la fonction de vigilance du conducteur au départ de station (vis à vis du risque d'entraînement d'un passager par un train au démarrage), des façades de quai hautes ont été installées sur les quais de la ligne 14.

En 2000 la RATP a annoncé un plan de modernisation de son réseau de métro qui planifie jusqu'à 2025 la modernisation des lignes. Un de ses éléments caractéristiques est le projet d'automatisation de la ligne 1 (voir [11]). Lancé en avril 2004 suite à une étude de faisabilité, ce projet consiste à transformer la ligne 1 qui est une ligne conventionnelle avec conducteurs (équipée d'un pilote automatique analogique d'ancienne génération) en une ligne en conduite automatique intégrale (c'est-à-dire sans conducteur ni personnel à bord des trains) et ceci sans arrêter l'exploitation.

Problématiques d'une conversion

Lorsque le sujet de la conversion d'une ligne conventionnelle en une ligne automatique est abordé, des questions différentes de celles qui se posent lors d'une étude de nouvelle ligne sont identifiées (voir [10]). On s'arrête surtout sur :

- L'accompagnement social ;
- L'intégration dans l'environnement ;
- La gestion des phases transitoires.

Accompagnement social

Dans le cas de l'automatisation de la ligne 1, l'étude de faisabilité a révélé que la dimension sociale du projet est fondamentale pour sa réussite. La ligne étant exploitée, la suppression des conducteurs est gérée par la RATP. La concertation avec les organisations syndicales est fondamentale de ce point de vue, notamment pour la requalification des personnels. De ce fait, un projet de type organisationnel et social a été créé au sein de l'opération de l'automatisation de la ligne 1 afin d'organiser et de gérer l'exploitation et la maintenance de la ligne durant les différentes phases de l'opération.

Intégration dans l'environnement

En ce qui concerne l'intégration dans l'environnement, la ligne 1 est la plus ancienne du réseau de métro de Paris et ses quais sont centenaires. Or la RATP a choisi d'équiper les quais de la ligne 1 de façades de quais mi hautes dans le cadre du renforcement de la sécurité de l'interface quai-voie. Cela nécessite des travaux importants de génie civil de renforcement des nez de quais, de rehaussement des quais et de déplacement de certains équipements à quai. L'installation prévue de certains équipements d'automatisation sur les quais nécessite également des travaux de génie civil. De ce fait, un projet de travaux quai ligne 1 a été créé au sein de l'opération de l'automatisation de la ligne 1 afin de répondre à cette question d'intégration dans l'environnement.

Gestion des phases transitoires

La gestion des phases transitoires touche surtout le fait que la ligne 1 étant exploitée, il faut réfléchir à la manière dont la RATP envisage la migration de l'ancien système qui est basé sur la présence des conducteurs vers le nouveau système tout automatique fonctionnant sans conducteurs et ceci en prenant en compte l'impact de la période de transition sur le service. La solution la plus simple est de fermer la ligne pour réaliser les travaux. S'agissant d'une ligne essentielle du réseau, la première ligne de métro en termes de trafic, cette solution n'est pas envisageable. Cela a pour conséquence une phase d'environ deux ans durant laquelle l'exploitation va voir cohabiter les trains en conduite manuelle de l'ancien système avec des trains en conduite automatique intégrale du nouveau système. Quant aux travaux, ils seront réalisés de nuit. Ce type de migration progressive avec cohabitation de flottes hétérogènes est une première de son genre à la RATP ainsi que dans le monde, dont les principales difficultés sont décrites dans la section suivante.

Problématique de la phase mixte d'exploitation

La ligne 1 d'aujourd'hui représentée sur la figure 1 dessert 25 stations. Elle part du terminus Château de Vincennes jusqu'au terminus Grande Arche de La Défense. Le parc de matériel roulant compte 52 rames actuellement de la génération MP 89 CC (à cabine de conduite, la version à conduite automatique étant le matériel roulant équipant la ligne 14). La conduite de ces trains est assurée par des conducteurs. Les trains dégent tous les matins des deux terminus Château de Vincennes et Grande Arche de la Défense et également de la Station Porte Maillot qui était le terminus de la ligne à son origine au début du 20^{ème} siècle. Depuis les différents prolongements (en 1937 à Pont de Neuilly, puis à Grande Arche de la Défense en 1992), Porte Maillot est devenue une station dont on se sert toujours des positions de garage pour garer les trains le soir et les dégarer le matin. La gestion de cette station est couplée au terminus Grande Arche de la Défense. En effet au niveau de chaque terminus on trouve un poste de manœuvre local. Dans ce poste, un chef de manœuvre et un chef de départ travaillent en complémentarité l'un à côté de l'autre. Le chef de manœuvre a la responsabilité de gérer les mouvements des trains au fond de son terminus tout en assurant au chef de départ des trains à l'heure prévue au départ du terminus correspondant. Le chef de départ a la responsabilité de gérer les départs des trains de son terminus tout en essayant de maintenir l'horaire qui correspond au service attendu par les voyageurs. La gestion de l'exploitation en ligne est centralisée et normalement contrôlée par des superviseurs à partir d'un poste de commande et de contrôle centralisés (PCC).

Les mouvements des trains au fond du terminus comprennent surtout le garage des trains le soir, le dégarage des trains le matin, le retournement des trains tout au long de la journée d'exploitation, le retrait de l'exploitation d'un train suite à une avarie ou bien suite au passage en heures creuses nécessitant moins de trains sur la ligne et l'injection sur la ligne d'un train suite à une opération de maintenance ou bien suite au passage en heures de pointe nécessitant plus de trains sur la ligne.

Une mixité de circulation entre des trains en conduite automatique intégrale et des trains en conduite manuelle n'est pas sans poser d'importantes questions de gestion des mouvements des trains dans les terminus. L'origine de ces questions provient d'un principe fondamental de sécurité qui constitue une préoccupation première pour la RATP : la sécurité des agents dans les terminus (conducteurs, agents de maintenance, ...) qui travaillent au voisinage des trains en conduite automatique. Répondre à cette contrainte de sécurité est simple : on interdit aux trains en conduite automatique l'accès aux zones où peuvent se trouver les agents et on interdit aux agents l'accès aux zones où se trouvent les trains en conduite automatique intégrale. La mise en œuvre de ces contraintes sur la gestion quotidienne de l'exploitation génère des questions à propos de l'impact sur la qualité de service, questions suffisamment complexes pour justifier une approche par modélisation / simulation comme décrit dans la suite de cet article. On pourra se faire une idée de la complexité de ces questions, au travers des deux exemples suivants, analysés en détails ci-après :

- Le premier concerne les différentes manœuvres de retournement possibles dans le terminus de Château de Vincennes compte tenu des contraintes de temps imposées (pour les trains en conduite manuelle) par les trajets à pied des conducteurs le long des trains (différents selon que la manœuvre est effectuée par un seul conducteur, ou par deux), et du souhait d'utiliser au maximum les navettes en automatique. La question posée ici est d'étudier le respect de l'intervalle en heures creuses et pleines durant toute la durée de la phase mixte (avec une proportion variable donc de trains en automatique), et d'étudier l'influence des différents scénarios y compris dégradés sur l'intervalle minimum réalisable.
- Le second concerne une fosse de visite située dans le terminus de château de Vincennes et destinée à effectuer certaines opérations de maintenance de proximité, qui devient du fait de l'exploitation mixte inutilisable et pour laquelle il faut donc étudier des solutions de remplacement. Celle actuellement retenue consiste à remettre en service l'ancienne boucle aujourd'hui abandonnée qui servait au retournement des trains au terminus Porte Maillot à l'origine de la ligne, afin d'y installer des places de garage et de maintenance. L'utilisation de cette boucle a un impact sur les temps de retrait de trains en avarie, qu'il convient de maîtriser dans tous les scénarios possibles (type d'avarie, position du train en avarie, incident en heures creuses ou en heures pleines...).

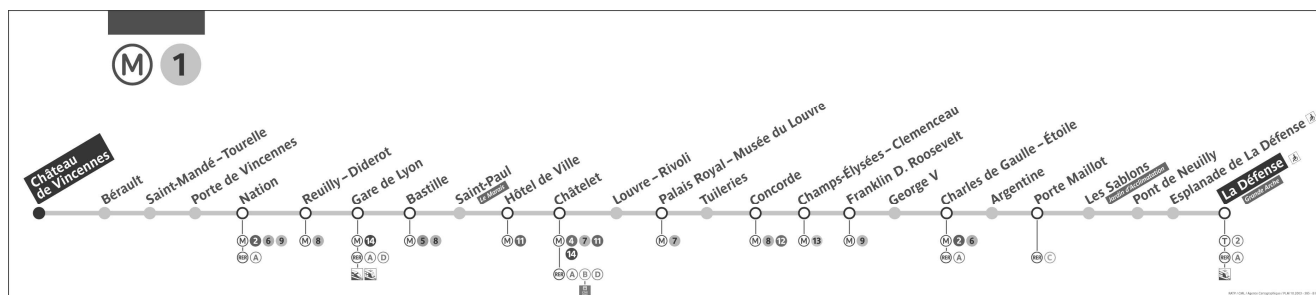


Figure 1 : La ligne 1

Dans ce contexte, l'anticipation des aléas et l'aide à la gestion des phases transitoires revêtent une dimension particulièrement critique pour la réussite de l'opération. Les outils de modélisation et de simulation doivent contribuer favorablement à leur maîtrise.

Contribution des outils de modélisation et de simulation

Les outils de modélisation et de simulation permettent l'étude des parties de la ligne non exploitées actuellement et impactées par la phase mixte d'exploitation (la boucle de Maillot par exemple). Ils aident également à la compréhension des problématiques de la gestion mixte des mouvements des trains dans les terminus. L'analyse des résultats de simulation fournit une première réflexion sur la stratégie d'exploitation mixte à suivre. Ces outils servent enfin pour effectuer des formations.

Objectifs

Comme exposé ci avant, l'objectif est donc de réaliser un simulateur permettant l'étude théorique de l'exploitation de la ligne en phase de trafic mixte (trains en conduite manuelle et navettes en automatique) permettant de suivre le déroulement de journées d'exploitation nominales, mais également avec des incidents de toutes natures pouvant affecter les installations fixes (aiguillages, signaux...) et embarquées, et de permettre d'obtenir des valeurs prévisionnelles de différentes grandeurs liées à la qualité de service (durées des manœuvres, intervalle minimum possible entre trains etc.). Grâce au simulateur, il devient ainsi possible d'étudier l'exploitation en phase mixte, en veillant au respect à tout instant des contraintes de sécurité (telles que la non présence d'un agent d'exploitation à proximité d'un train en automatique) et de déterminer en fonction d'indicateurs définis de qualité de service, les scénarios optimaux parmi ceux possibles, comme par exemple les différentes manœuvres envisageables pour réaliser le retournement d'un train en terminus compte tenu des appareils de voie existants. Vu la complexité des différents scénarios possibles, une telle étude avec optimisation n'est pas envisageable sans l'aide d'une simulation.

Démarche

Six étapes constituent la démarche suivie :

- Identification de la problématique de la gestion mixte d'exploitation ;
- Travail de structuration et de rétro ingénierie de la base existante ;
- Développement de l'outil de simulation permettant la manipulation des mouvements des trains avec et sans conducteurs dans les terminus ;
- Élaboration des deux études répondant aux deux problématiques exposées ci-dessus sur la phase mixte d'exploitation ;
- Simulation ;
- Analyse des résultats.

L'approche par simulation est fréquente (et largement pratiquée à la RATP) pour ce qui touche à l'analyse des besoins et à la validation de solutions de conception. Elle l'est moins en tant qu'outil d'élaboration et d'analyse des stratégies mixtes d'exploitation, cadre dans lequel se place ce travail, mais comme indiqué plus haut une telle approche est incontournable au vu du nombre et de la complexité des scénarios à étudier. Certains éléments de modèle (dont celui de la cinématique du train) avaient été préalablement réalisés sous forme de modules Matlab/Simulink. Le travail a donc consisté en premier lieu à structurer l'existant sous forme d'arborescence identifiant clairement les interfaces de chaque module, et à intégrer l'ensemble dans un modèle global d'exploitation prenant en compte les différents objets de base (cantons ferroviaires, aiguillages, signaux...), les différentes règles d'exploitation (espacement des trains, manœuvres de retournement possibles), ainsi que les tables horaires représentant le programme d'exploitation à respecter pour une journée donnée. Il a également été nécessaire d'intégrer dans le modèle les modes de défaillance pouvant affecter les différents éléments et leur impact fonctionnel. Ces défaillances peuvent au choix de l'analyste être incluses dans le fichier de description du scénario, où être injectées durant la simulation de manière interactive. Des parties d'interface homme-machine ont de ce fait été développées en Java pour « piloter » le simulateur.

Outil de simulation

Les premiers résultats de ce travail exposés au $\lambda\mu 15$ [4] ainsi que dans différentes autres conférences internationales (voir par exemple [1] [2] [3] [5] [6] [7] [8] [9]) présentaient les premiers résultats en termes de principes généraux d'exploitation et de construction des tables horaires. Le travail a depuis abouti à un modèle complet de tous les terminus de la ligne (Château de Vincennes et Grande Arche de la Défense, mais également la zone de Porte Maillot particulièrement importante comme indiqué ci-après), qu'il est possible de relier par un élément de modèle « boîte noire » qui simule les parties de pleine ligne (où il n'y a que des mouvements simples de succession des trains dans le respect de la logique d'espacement anticollision). Il est donc désormais possible de simuler des scénarios, y compris en modes dégradés car comme indiqué ci-avant, l'injection de défaillances est possible qu'elles soient incluses dans le scénario de base ou rajoutées à la demande de l'analyste.

Le modèle est composé de l'unité centrale qui effectue les calculs et d'une interface graphique qui permet d'afficher les résultats en temps réel et d'interagir avec les différents paramètres. En entrée, un ou plusieurs scénarios peuvent être regroupés dans un fichier Batch. Les résultats peuvent être observés sur l'interface graphique et sont également enregistrés dans des fichiers résultats qui peuvent être dépouillés par la suite.

Le modèle intègre donc les règles de gestion des circulations : espacement des trains, gestion des itinéraires en particulier en terminus (fonctions assurées dans la réalité par le pupitre manuel de ligne, qui garantit via les « enclenchements » que des itinéraires incompatibles car convergents ou sécants ne puissent être autorisés simultanément), les fonctions d'injection et de retrait en regard de la table horaire, l'injection des défaillances concernant les équipements fixes et embarqués. Il comprend également un modèle cinématique complet du matériel roulant, qui inclut tous les paramètres physiques pouvant avoir un impact sur la dynamique véhicule, compte tenu des caractéristiques constructeur connues du matériel roulant. Ce modèle est formé de la dynamique MP⁸⁹ avec une chaîne de contrôle qui permet au train de calculer ses position, vitesse, et accélération actuelles en fonction des valeurs obtenues à l'instant précédent. La position du train est donc obtenue par intégration de sa vitesse en prenant en compte son sens de marche. Les performances des trains sont considérées comme identiques pour les TE² (MP05³ nouveau matériel) et TNE⁴ (MP89 matériel existant), excepté les temps de réaction des conducteurs pour les TNE. Les temps de réaction des conducteurs sont pris en compte dans les temps de retournement des TNE (30 secondes environ, valeur qui dépend en outre du type de manœuvre effectué : retournement par un seul conducteur qui remonte le train à pied pour changer de cabine, ou retournement avec un conducteur de renfort positionné pour prendre la cabine permettant le retour du train en ligne dès son arrivée en fond de terminus) et sont supérieurs à ceux des TE (2 à 3 secondes). Une phase d'initialisation est déclenchée au début de chaque simulation du modèle de train. Elle permet de fournir au train les différents paramètres d'entrées dont il a besoin ainsi que les caractéristiques de la ligne 1 dont la déclivité des deux voies principales et les limitations de vitesse implantées tout au long de la ligne dans les deux sens de circulation. Ces limitations de vitesse ne sont en outre pas les mêmes pour les TE et les TNE.

¹ Matériel roulant qui circule aujourd'hui sur la ligne 1 en version Conduite Manuelle (CM) et en version Conduite Automatique Intégrale (CAI) sur la ligne 1

² Train Equipé ou train complètement automatique

³ Train en conduite automatique intégrale qui circulera sur la ligne 1 durant les phases mixte et finale de l'automatisation

⁴ Train Non Equipé ou train en conduite manuelle

Description des deux problématiques étudiées

Château de Vincennes

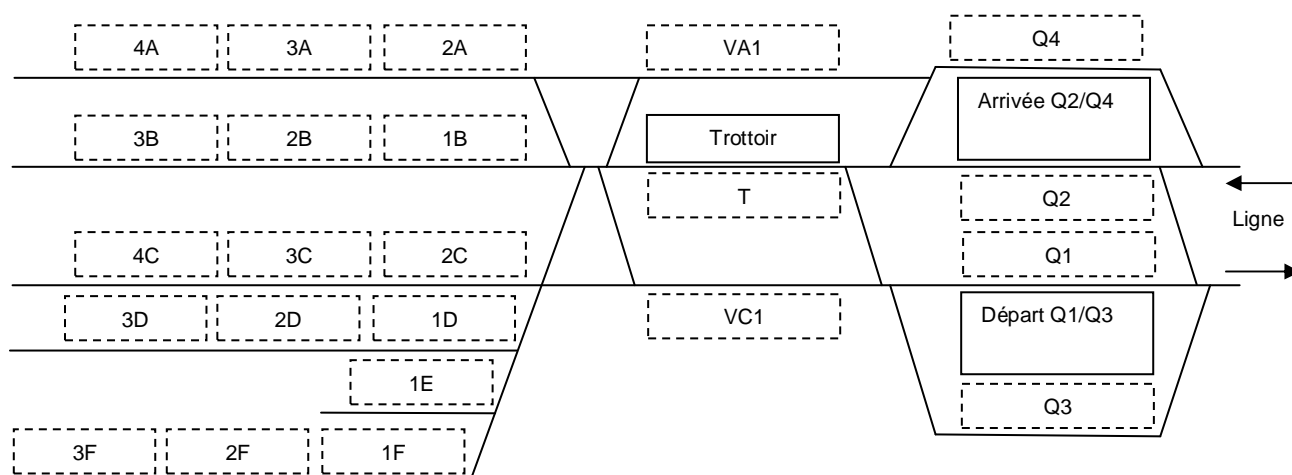


Figure 2 : Le terminus de Château de Vincennes

La figure 2 montre la configuration du terminus de Château de Vincennes. Les rectangles en trait plein représentent les quais et le trottoir de manœuvre, les rectangles en pointillé les places pouvant être occupées par les trains avec leur notation conventionnelle. On note que les quais départ comme arrivée sont centraux et peuvent donc être desservis par des trains sur les positions Q1 ou Q3 pour le départ, Q2 ou Q4 pour l'arrivée.

Retournement trottoir

Au niveau du terminus Château de Vincennes, le conducteur a la possibilité d'effectuer deux manœuvres principales de changement de voie afin de déplacer son train de la voie 2 (Quai d'arrivée Q2/Q4) vers la voie 1 (Quai de départ Q1/Q3) :

- Manœuvre 1 : changement de voie par le trottoir de manœuvre en arrière gare sans glissement (sans conducteur de renfort). Cette manœuvre est réalisée durant les heures creuses.
- Manœuvre 2 : changement de voie par le trottoir de manœuvre en arrière gare avec glissement (avec conducteur de renfort). Cette manœuvre est réalisée durant les heures de pointe.

En effet, le glissement de service consiste, afin de diminuer le temps de manœuvre de changement de voie en terminus, à utiliser des conducteurs de renfort. Le conducteur arrivé sur un train repart sur le train suivant (pas de 1) ou deux trains plus tard (pas de 2), voire plus dans certains cas. Cela permet d'aménager un temps de battement supplémentaire aux conducteurs par rapport à celui des trains.

Un train arrive au quai central d'arrivée du terminus Château de Vincennes. Il stationne soit sur le quai Quai 2 soit sur le Quai 4. Il effectue son service voyageur et se dirige vers le trottoir de manœuvre.

Arrivé au trottoir de manœuvre (position T sur la figure). Le conducteur change de cabine de conduite dans le cas de la manœuvre 1 décrite plus haut. Sinon, il descend sur le trottoir de manœuvre et un conducteur de renfort monte dans la cabine de conduite opposée pour prendre le relais. Le train est prêt alors pour se déplacer dans le sens inverse vers le quai central de départ. Il stationne soit sur le Quai 1 soit sur le Quai 3, effectue son service voyageur et repart en ligne. Il y a donc 4 mouvements possibles : notées Q2.T.Q1, Q2.T.Q3, Q4.T.Q1, Q4.T.Q3.

Durant la phase d'exploitation mixte, les conducteurs continueront à utiliser le trottoir de manœuvre pour effectuer les manœuvres de retournement. Toujours dans le souci d'assurer leur protection, le trottoir de manœuvre sera une zone consacrée aux conducteurs, donc interdite aux navettes. Il est donc nécessaire de définir les mouvements permettant de retourner les navettes sans passer par le trottoir et d'identifier les meilleurs mouvements possibles en termes de maintien de la qualité de service (tenue de l'intervalle).

Les solutions envisagées pour résoudre cette problématique sont élaborées à partir d'une étude menée du profil du terminus Château de Vincennes.

On peut les regrouper dans deux catégories principales :

1. Retournement en avant gare
2. Retournement via une position de garage

Retournement en avant gare

Le retournement en avant gare consiste à retourner les navettes arrivant au quai d'arrivée Q2 via la voie 1 vers le quai de départ Q1 ou Q3. Quatre phases successives sont nécessaires pour effectuer le retournement en avant gare. La première phase consiste à s'assurer que la navette arrive au Quai 2. Le service voyageur effectué, la navette change une première fois de sens et se dirige sans voyageurs en direction de la ligne vers la voie 1 en traversant la voie de communication en avant gare du terminus Château de Vincennes et s'arrête une fois arrivée à un point kilométrique prédéterminé. La deuxième phase se trouve ainsi réalisée. Durant la troisième phase la navette change à nouveau de sens de circulation et se dirige soit au Quai 1 de départ soit au Quai 3 de départ. Durant la dernière phase la navette fait son service voyageur et repart à nouveau en direction de la ligne avec voyageurs. Il s'agit donc d'une manœuvre assez complexe nécessitant trois changements de sens mais la navette ne circule pas du tout dans les voies côté trottoir et places de garage.

Retournement via une position de garage

Le retournement via une position de garage consiste à permettre à une navette en provenance du Quai 4 d'effectuer la manœuvre principale de changement de voie via la position de garage la plus proche des quais centraux de départ et d'arrivée du terminus Château de Vincennes tout en ne passant pas le long du trottoir de manœuvre (elle passe par la position VA1 qui n'est pas au voisinage immédiat du trottoir). Dans cette configuration, six positions de garage sont concernées : 2A, 1B, 2C, 1D, 1E et 1F comme positions intermédiaires vers deux quais de départ (Q1 et Q3) soit 12 mouvements possibles.

Porte Maillot

La Boucle de Maillot (figure 3) est située entre la station Argentine et la station Porte Maillot. Elle servait à l'origine de la ligne au retournement rapide des trains. Lors du prolongement de la ligne en 1936, la boucle est abandonnée, les voies actuelles passant sous elle. Pour sa ré-exploitation pour retirer des trains en avarie, la boucle peut accueillir 3 positions de garage : 1E, 2E et 3E, clairement repérées par des flèches sur la figure. Durant la phase mixte d'exploitation, elle sera remise en service en tant que centre de dépannage des trains. Cependant des travaux devront être réalisés sur cette boucle avant qu'elle ne soit exploitable. En effet, elle devra donc accueillir des matériels roulants à roulement pneu alors que dans l'état actuel, elle permet uniquement une circulation de matériel roulant à roulement fer. La pose d'une voie pneu dans la boucle devra donc être réalisée. Par ailleurs, afin de permettre une circulation entre la voie et la boucle, un appareil de voie sur voie 1 vers le quai d'arrivée correspondant à la position 1E sera posé. L'appareil de voie reliant la voie 2 à la boucle existe par contre déjà dans la configuration actuelle. Il faut bien évidemment assurer une reprise de l'alimentation en énergie de traction ainsi qu'une reprise de la signalisation sur voies principales (voie 1 et voie 2) et sur l'ensemble de la boucle.

Ainsi, pour un train, la position de garage 3E sera accessible par la voie 2 (en rebrousant après avoir totalement dégagé l'appareil de voie) alors que la position de garage 1E le sera directement par la voie 1.

Dans le cadre de l'utilisation de la Boucle de Maillot en tant que centre de dépannage des trains automatiques, un train automatique en avarie circulant en ligne sera retiré de la ligne vers :

1. la position 3E de la Boucle s'il se trouve sur la voie 2 en provenance de Porte Maillot, en rebrousant après avoir totalement dégagé l'appareil de voie.
2. la position 1E de la Boucle s'il se trouve sur la voie 1 en provenance de Argentine.

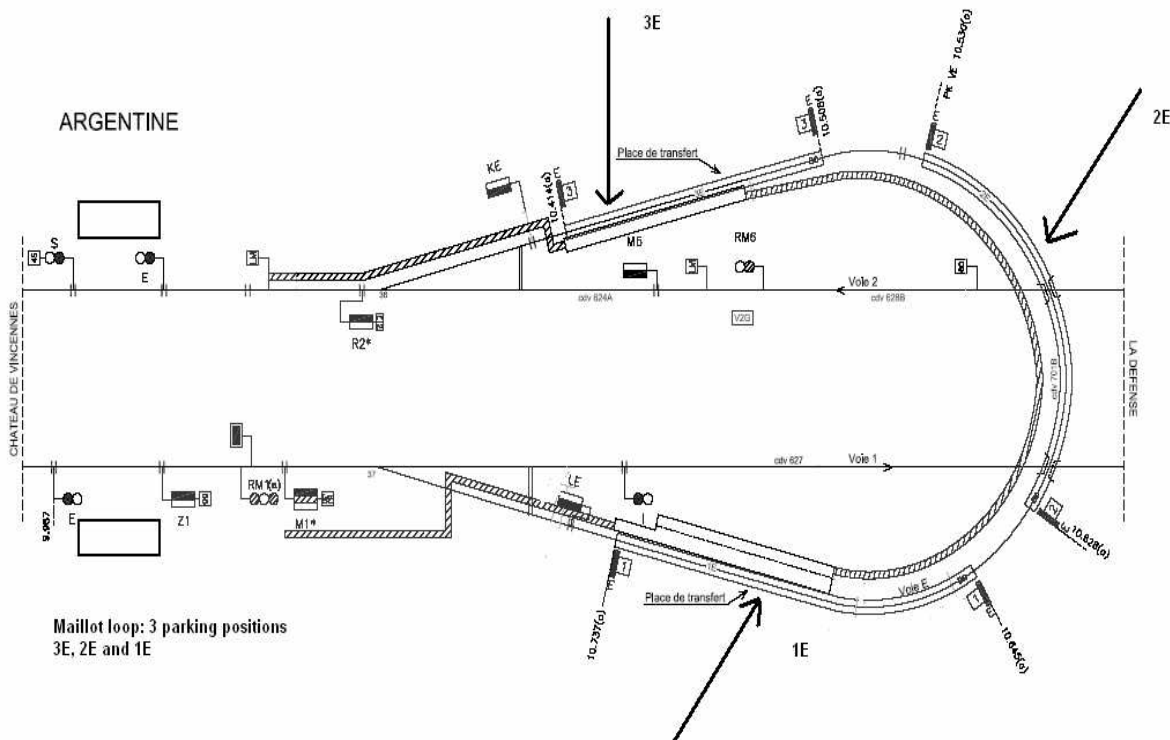


Figure 3 : La Boucle de Maillot

Résultats

Les résultats sont analysés dans trois situations différentes :

1. l'heure de pointe qui correspond à un intervalle entre les trains de 105 secondes.
2. l'heure creuse qui correspond à un intervalle entre les trains de 210 secondes.
3. l'intervalle minimal pouvant être atteint par l'automatisation intégrale. Il est de 85 secondes.

Château de Vincennes

Pour les trois cas indiqués, le simulateur permet de prévoir si les différents mouvements possibles des navettes (rappelons que le retournement en avant gare n'est possible que depuis le quai 2 et le retournement par des positions de garage que depuis le quai 4) permettent ou non la tenue de l'intervalle et en cas de retard, de voir si celui-ci est résorbable par la régulation de trafic sans induire d'impact trop important sur la qualité de service. Les résultats sont récapitulés dans le tableau 1.

Cas où l'intervalle est de 210 secondes

En dehors des heures de pointe lorsque l'intervalle est supérieur ou égal à 210 secondes, la simulation montre qu'il n'y a pas d'impact sur l'exploitation si le retournement de la navette se fait en avant gare. Il y a une marge de 102 secondes.

Cependant, si le retournement devait être réalisé via une position de garage, la simulation montre que les manœuvres de changement de voies pour une navette via les positions de garage 2A, 1B ou 2C sont les moins pénalisantes pour la qualité de service. Le retard ainsi généré de l'ordre de 12 à 15 secondes pourrait être résorbé par la régulation automatique d'horaire en quelques interstations. Les

retournelements via les positions de garage 1D, 1E ou 1F engendreraient un retard assez significatif allant de 32 jusqu'à 40 secondes ; un tel retard serait plus difficile à résorber par la régulation automatique et perturberait donc l'exploitation.

Cas où l'intervalle est de 105 secondes

Durant les heures de pointe où l'intervalle est de 105 secondes, la simulation montre que le retournement d'une navette que ce soit en avant gare ou via une position de garage, engendrerait du retard. En effet, les résultats indiquent que pour le retournement en avant gare, le retard généré est de 3 secondes environ, un retard qui pourrait être facilement résorbé par la régulation automatique d'horaire. Cependant, le retournement via les positions de garage 2A, 1B, 2C, 1D, 1E ou 1F engendreraient un retard assez significatif allant de 117 secondes jusqu'à 145 secondes. Ce retard ne pourrait être résorbé par la régulation automatique d'horaire sans provoquer des perturbations au niveau de l'exploitation.

Le retournement en avant gare est donc à privilégier. Dans les situations exceptionnelles où le retournement devrait être réalisé via une position de garage, il faut avoir recours à l'utilisation des serres-files si on ne veut pas perturber l'exploitation. On pourrait ainsi résorber le retard en injectant une navette présente dans un serre-file⁵ et en retirant celle qui est en provenance de la ligne. Cette dernière solution ne serait pas souvent réalisable à cause des contraintes d'exploitation qui indiquent que pour les pics de charge, les réserves d'exploitation seront autant que possible assurées par des navettes. Les serres files risqueraient souvent se retrouver sans une réserve de navettes.

Le tableau 1 est un récapitulatif des résultats obtenus par simulation au niveau du terminus Château de Vincennes.

Retournement à Château de Vincennes des trains en conduite manuelle et en conduite automatique intégrale en provenance de la ligne			
Intervalle appliqué	210 secondes	105 secondes	85 secondes
Retournement en avant gare	Pas d'impact sur l'exploitation	Retard enregistré de 3 secondes	Retard enregistré de 23 secondes
Retournement via une position de garage	Retard variable en fonction de la position de garage allant de 12 à 40 secondes	Retard variable en fonction de la position de garage allant de 117 à 145 secondes	Retard variable en fonction de la position de garage allant de 139 à 165 secondes

Tableau 1 : Récapitulatif des résultats obtenus par simulation au niveau du terminus Château de Vincennes

Porte Maillot

Cette étude montre que l'utilisation de la boucle de Maillot en tant que zone de maintenance des MP05 n'a pas d'impact sur les conditions normales d'exploitation. Pour des scénarios limite, qui par ailleurs correspondraient déjà à des situations dégradées d'exploitation, les retards induits resteraient marginaux et résorbables très rapidement grâce à la réactivité d'une ligne automatique.

Cas où l'intervalle est de 210 secondes

Le rapatriement d'une navette en avarie vers la boucle de Maillot est normalement réalisé en dehors des heures de pointe où l'intervalle pratiqué est supérieur à 210 secondes. Dans ces conditions, quel que soit le scénario de retrait il n'y a aucun impact sur l'exploitation.

Cas où l'intervalle est de 105 secondes

Dans l'hypothèse, hors procédure nominale, où le retrait devrait être réalisé en heure de pointe avec l'intervalle actuel de 105 secondes, il n'y a pas plus de perturbation. Il resterait encore une marge de 10 secondes.

Cas où l'intervalle est de 85 secondes

Dans l'hypothèse exceptionnelle, où le retrait devrait être réalisé en heure de pointe avec un intervalle de 85 secondes, l'utilisation de la boucle de Maillot par la voie 2 engendrerait une perturbation de 10 secondes. Un tel intervalle, aujourd'hui non prévu, serait utilisé durant de courtes durées qui correspondraient à des périodes où l'exploitation a besoin du parc maximum (donc pas de maintenance non indispensable). De plus cette perturbation pourrait être atténuée par le départ anticipé de la rame précédente et la mise en vitesse accélérée de la navette en avarie ; ainsi le retard, qui est de 10 secondes serait résorbé par la régulation automatique en quelques interstations.

Le tableau 2 est un récapitulatif des résultats obtenus par simulation au niveau de la boucle de Maillot.

Étude de l'impact de l'utilisation de la boucle de Maillot sur les conditions d'exploitation			
Intervalle appliqué	210 secondes	105 secondes	85 secondes
Voie 2	Pas d'impact sur l'exploitation	Pas d'impact sur l'exploitation	Retard enregistré de 10 secondes
Voie 1	Pas d'impact sur l'exploitation	Pas d'impact sur l'exploitation	Pas d'impact sur l'exploitation

Tableau 2 : Récapitulatif des résultats obtenus par simulation au niveau de la boucle de Maillot

⁵ Le serre-file a pour objectif de placer les navettes les unes après les autres sur les places de garage définies par une liste de places consécutives (file). L'ensemble des places constitue une file d'attente pour les navettes soit pour être injectées en ligne soit en attente pour la réserve. Les places d'une file peuvent se situer sur différentes voies. Le déplacement sur une file est orienté ; pour un même ensemble de places il peut exister une file pour chaque sens de circulation.

Conclusion

Les outils de modélisation et de simulation présentent un grand intérêt pour le projet de l'automatisation de la ligne 1 en général et pour la gestion des phases transitoires en particulier. L'outil de modélisation développé a permis une meilleure compréhension de la période mixte d'exploitation dont la gestion est fondamentale pour la réussite de l'opération. D'une part il a servi à la RATP pour présenter aux industriels les stratégies de la gestion mixte des mouvements des trains dans les terminus. D'autre part, cet outil a servi également à simuler les différentes solutions pouvant faire face aux problématiques qui touchent la gestion des phases transitoires. Dans ce contexte, deux études ont été élaborées et simulées. L'analyse des résultats obtenus a conduit à classer les différentes solutions envisageables par ordre de répercussion minimale sur la qualité de service tout en maintenant le niveau de sécurité.

Le simulateur, désormais opérationnel peut être utilisé pour étudier d'autres aspects comme ceux liés à l'installation progressive des équipements du système d'automatisation des trains. Des travaux en cours sont également menés pour étudier l'aspect optimisation de la consommation énergétique, en lien avec un autre outil utilisé à la RATP.

Remerciements

Le présent travail a été mené dans le cadre d'une thèse sous convention CIFRE (Convention Industrielle de Formation par la REcherche) entre la RATP (Régie Autonome Des Transports Parisiens) et l'unité HEUDIASYC (HEURistique et DIAGnostic des Systèmes Complexes) de l'UTC (Université de Technologie de Compiègne). Il a été financé par la RATP et l'ANRT (Association Nationale de la Recherche Technique), et s'est déroulé au sein de la délégation générale à l'Ingénierie Ferroviaire (IEF) à la RATP.

Références

- [1] M. Ghantous-Mouawad, G.Churchill, J-L. Boulanger et W. Schön. Paris Line 1 Automation Project: Building Timetables And Priority Tables Of The Mixed Traffic Phase. In *International Conference on Industrial Engineering and Systems Management*. Pékin, Chine , 30 mai – 2 juin 2007.
- [2] M. Ghantous-Mouawad, G.Churchill, J-L. Boulanger et W. Schön. Paris Line 1: From Manual to Driverless Operation. In *11th International Conference on Automated People Movers (APM07)*. Vienne, Autriche, 22-25 Avril 2007.
- [3] M. Ghantous-Mouawad, G.Churchill, J-L. Boulanger et W. Schön. Line one automation project: from manual train driving to a driverless operation. In *IET International Conference on Railway Condition Monitoring*. Birmingham, Grande Bretagne, 29-30 novembre 2006.
- [4] M. Ghantous-Mouawad, G.Churchill, J-L. Boulanger et W. Schön. Organisation de l'exploitation durant la phase de basculement d'une ligne de métro traditionnelle vers l'automatisation. In *Lambda-Mu, 15e Congrès de Maîtrise des Risques et de Sûreté de Fonctionnement*, IMDR-Sdf. Lille, France, 9-13 octobre 2006.
- [5] M. Ghantous-Mouawad, G.Churchill, J-L. Boulanger et W. Schön. Modelling and simulation of the traffic management in a migration phase: example of "Ligne 1" of the Parisian subway. In Wessex Institute Technology, editor, *COMPRAIL, Tenth International Conference On Computer System Design and Operation in the Railway and other Transit System*. Pragues, République Tchèque, 10-12 Juillet 2006.
- [6] M. Ghantous-Mouawad, G.Churchill, J-L. Boulanger et W. Schön. Converting a conventional metro line into automated operation: identifying and managing the safety process of the traffic in migration phase. In *the 1st Institution of Engineering and Technology Conference on System Safety*. Londres, Grande Bretagne, 6-8 juin 2006.
- [7] M. Ghantous-Mouawad, G.Churchill, J-L. Boulanger et W. Schön. Line one automation project : transitory phase management and simulation of railway traffic operation. In *EURNEX-ZEL, 14th international symposium "Toward the competitive rail systems in europe"*. Zilina, République Slovaque (EU), 30-31 mai 2006.
- [8] M. Ghantous-Mouawad, G.Churchill, J-L. Boulanger et W. Schön. Modélisation et simulation de l'exploitation d'une ligne de métro traditionnelle en phase de migration vers l'automatisation. In *2nde Conférence internationale des sciences et technique de l'automatisme*. Sousse, Tunisie, 19-21 décembre 2005.
- [9] C. Picaud et G. Churchill, "Management des risques projet de l'opération d'automatisation de la ligne 1 de métro", In *Lambda-Mu, 15e Congrès de Maîtrise des Risques et de Sûreté de Fonctionnement*, IMDR-Sdf. Lille, France, 9-13 octobre 2006.
- [10] G. Churchill, Automatisation des lignes de transport guidé urbains, Novembre 2006
- [11] G. Churchill - L'opération d'automatisation de la ligne 1 du Métro de Paris – Revue Générale des Chemins de Fer – Juin 2006
- [12] Norme IEC 62290-1 Railway applications – Urban guided transport management and command/control systems – Part 1: System principles and fundamental concepts