



HAL
open science

Le cervelet comme predicteur

Loic Sabarly, Bruno Delord, Stéphane Genet

► **To cite this version:**

Loic Sabarly, Bruno Delord, Stéphane Genet. Le cervelet comme predicteur. Deuxième conférence française de Neurosciences Computationnelles, "Neurocomp08", Oct 2008, Marseille, France. hal-00331592

HAL Id: hal-00331592

<https://hal.science/hal-00331592>

Submitted on 17 Oct 2008

HAL is a multi-disciplinary open access archive for the deposit and dissemination of scientific research documents, whether they are published or not. The documents may come from teaching and research institutions in France or abroad, or from public or private research centers.

L'archive ouverte pluridisciplinaire **HAL**, est destinée au dépôt et à la diffusion de documents scientifiques de niveau recherche, publiés ou non, émanant des établissements d'enseignement et de recherche français ou étrangers, des laboratoires publics ou privés.

LE CERVELET COMME PREDICTEUR

Loïc Sabaarly, Bruno Delord, Stéphane Genet
ANIM (INSERM UMR742) – Université Pierre et Marie Curie
9 quai Saint Bernard - 75005 PARIS, FRANCE
lsabaarly@free.fr

RESUME

Le cervelet a une structure uniforme, consistant en la répétition d'une même boucle neuronale. On ignore encore si les diverses fonctions motrices et cognitives auxquelles le cervelet participe reposent sur une unique computation basique implémentée par cette boucle ou bien reflètent la capacité de cette boucle à produire plusieurs computations dédiées. Nous avons testé la première hypothèse avec l'exemple du contrôle moteur en simulant les propriétés dynamiques d'un modèle de la boucle cérébelleuse basique qui inclue

- (i) la copie des commandes motrices et les retours sensoriels sur leurs effets dans les entrées délivrées aux cellules de Purkinje (CP, l'unique voie de sortie du cortex cérébelleux) par les fibres parallèles (FP, l'une des deux entrées du cervelet)
- (ii) la capacité des cellules de Purkinje (CP) à produire une trace électrique de durée adaptive en réponse à une commande motrice phasique
- (iii) les rebonds de potentiel des neurones des noyaux cérébelleux profonds (NCP) à l'interruption de leur inhibition par les CP
- (iv) la plasticité des connexions $FP \rightarrow CP$ et $CP \rightarrow NCP$, supervisée par les signaux de l'olive inférieure (OI, la seconde entrée du cervelet).

Soumis à une séquence de commandes aléatoires (mimant une activité exploratoire par tâtonnement), le modèle apprend à associer correctement les retours sensoriels informant des changements d'état, malgré un retard du aux délais de conduction et de pré-traitement de ces informations, aux commandes motrices qui les ont déclenchés. Dans le modèle, après apprentissage les neurones excitateurs des NCP (la sortie du cervelet) produisent une estimation robuste de l'état courant des variables d'état. Ces résultats obtenus dans le cadre du contrôle moteur démontrent pour la première fois que, grâce à son architecture et aux propriétés actives de ses neurones, le cervelet peut implémenter la fonction de prédicteur de changements de variables d'état postulée par les théories fonctionnelles du cervelet.

MOTS-CLEFS

Cervelet, contrôle moteur, modèle, réseaux de neurone, prédiction.

INTRODUCTION

Le cervelet a une structure quasi-cristalline, consistant en la répétition $\sim 10^5$ fois d'une même boucle neuronale entre les cellules de Purkinje dans le cortex cérébelleux, leurs neurones cibles dans les noyaux profonds et les cellules de l'olive inférieure (1). Cette boucle permet au cervelet de participer à des fonctions aussi diverses que l'acquisition de réflexes moteurs simples, la coordination de l'activation de nombreux muscles lors de l'exécution de tâches motrices complexes ou encore le contrôle de la parole (2). Identifier la(les) computation(s) réalisée(s) par la boucle olivo-cérébelleuse reste un problème ouvert dont la résolution est essentielle pour comprendre la participation du cervelet à des fonctions aussi diverses.

Une caractéristique est commune à toutes les fonctions cérébelleuses : la nécessité de calculer des intervalles temporels précis (par exemple entre les stimuli conditionnel et inconditionnel dans le conditionnement du réflexe de la paupière). Les données expérimentales ont montré que le cervelet peut ainsi calculer des intervalles temporels allant de quelques dizaines à plusieurs centaines de millisecondes.

Les expériences d'électrophysiologie ont identifié des propriétés actives des neurones du cervelet et des mécanismes de plasticité des synapses entre ses neurones susceptibles de participer à des calculs d'intervalles temporels. Mais aucun modèle n'est jusqu'à maintenant parvenu à intégrer l'ensemble de ces résultats pour expliquer comment la boucle olivo-cérébelleuse calcule ces intervalles et encore moins comment ces calculs permettent au cervelet d'implémenter les fonctions évoquées plus haut. A une échelle supérieure, les théories majeures du contrôle moteur suggèrent que le rôle fonctionnel du cervelet est d'implémenter un 'prédicteur'. Ce prédicteur doit prédire les commandes ayant entraîné un changement des variables d'état (modèle backward) ou, à l'inverse, prédire les conséquences immédiates des commandes corticales sur les variables d'état (modèle forward). L'invocation d'un module prédicteur dans le cerveau est justifiée par la présence des délais (de 50 à 250ms) introduits par le prétraitement puis la conduction des données sensorielles. Ces délais ne permettent pas au système moteur de fonctionner en feedback direct. La figure 1 illustre comment un prédicteur forward résout ce problème en fournissant une prévision de l'effet immédiat des commandes basé sur l'apprentissage des relations entre commandes et les informations retardées.

A l'heure actuelle, on ignore encore quel type de prédicteur le système nerveux utilise ni quelle structure pourrait l'implémenter. Cependant, les patients cérébelleux présentent des déficits

fonctionnels cohérents avec le dysfonctionnement d'un prédicteur (performances réduites dans des tâches motrices complexes impliquant l'activation précise de plusieurs muscles, ces atteintes se matérialisent, parmi d'autres symptômes, par des hyper et hypométries). D'autre part, le cervelet est le site de convergence d'informations sensorielles provenant de l'ensemble du corps ainsi que de copies des commandes motrices. Ces données suggèrent que le cervelet possède des afférences parfaitement susceptibles de lui fournir les informations nécessaires à la fonction de prédiction. Aucun modèle n'a encore cherché à établir si ses propriétés de calcul d'intervalles temporels permettent au cervelet d'implémenter un tel prédicteur. Dans le but de tester cette hypothèse, nous avons simulé les propriétés dynamiques d'un modèle hybride de la boucle olivo-cérébelleuse dans le cadre du contrôle moteur.

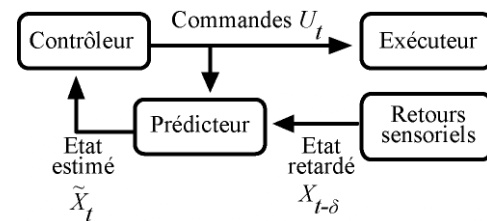


Figure 1 : Schéma computationnel du contrôle moteur. Le module prédicteur associe une copie des commandes (U_t) du contrôleur au retours sensoriels ($X_{t-\delta}$) informant le cerveau sur les changements d'état après un délai (δ). Après apprentissage, le prédicteur doit produire une estimation de l'état courant du corps (\tilde{X}_t).

UN MODELE HYBRIDE DU CERVELET

Notre modèle du cervelet est constitué de blocs, représentant respectivement les trois sous-structures nerveuses de la boucle olivo-cérébelleuse (le cortex cérébelleux, les noyaux cérébelleux profonds, NCP, et l'olive inférieure, OI, Fig. 2). Nous qualifions ce modèle « d'hybride » car nous avons doté ses nœuds des propriétés électrophysiologiques actives caractéristiques des neurones dans ces structures (les réseaux de neurones modélisent habituellement leurs unités neuronales basiques par des fonctions simples, notamment dépourvues de propriétés de mémoire).

Notre modèle ne retient que les aspects fonctionnels de l'architecture basique du cervelet : le cortex cérébelleux est ainsi représenté par une unique couche neuronale (les cellules de Purkinje, CP) recevant deux entrées : les fibres parallèles (FP) convoient une copie des commandes motrices, les informations sur le contexte de ces commandes et les retours sensoriels retardés sur l'effet de ces commandes ; les neurones de l'OI transmettent également des informations retardées sur l'état du système.

La principale hypothèse computationnelle de notre modèle est que la couche corticale implémente une carte dans laquelle chaque CP est activée par un unique couple de commande-état

$$(U_i, X_j), i \in [1, m], j \in [1, n] \quad (1)$$

m dénotant le nombre total de commandes et n le nombre total d'états (Fig. 3). Notre modèle implémente une représentation discrète du temps et de l'espace.

Chaque nœud de la carte est doté des capacités des CP à produire une trace de durée adaptive en réponse à une entrée phasique (3,4,5).

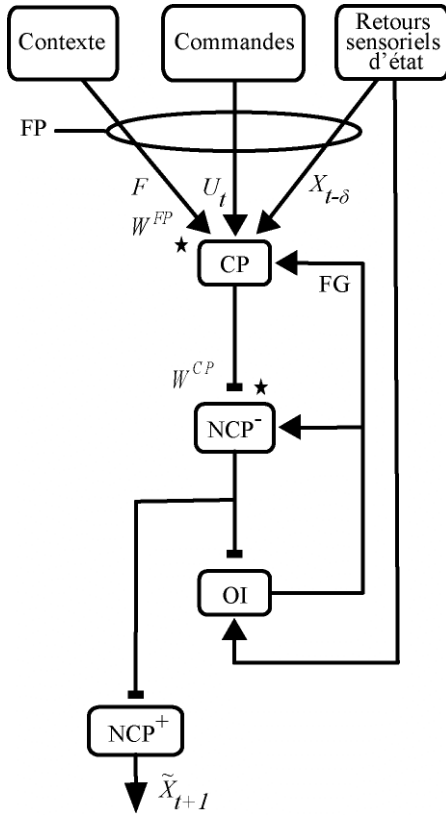


Figure 2 : Diagramme en blocs du modèle de la boucle olivo-cérébelleuse. F : activité de fond des fibres parallèles (contexte d'occurrence des commandes et des retours sensoriels), FG : fibres grimpantes. Les deux sites de plasticité synaptique sont indiqués par des étoiles. La modification des poids synaptiques w^{FP} permet l'apprentissage du délai en modifiant la durée de la trace d'activité électrique des CP. La plasticité des poids w^{CP} permet, quant à elle, l'apprentissage de la connectivité entre CP et NCP-. Les NCP+ constituent la sortie de la boucle et fournissent une estimation de l'état du système à chaque instant (\tilde{X}_{t+1}). Les signaux de l'olive inférieure supervisent la plasticité des connexions FP→CP et CP→NCP. Les flèches indiquent les connexions excitatrices et les barres les synapses inhibitrices.

L'algorithme d'apprentissage du réseau suppose que la durée d de cette trace est proportionnelle au poids des synapses des FP de contexte, w_{FP} . Le poids de ces synapses obéit à la règle de modification

$$\Delta w_{FP}^{ij} = \alpha A_{CP}^{ij} w_{FP}^{ij} - \beta A_{CP}^{ij} A_{OI}^j (1 - w_{FP}^{ij}) \quad (2)$$

à chaque pas de temps. A_{CP}^{ij} et A_{OI}^j désignent respectivement l'activité électrique de la CP (i, j) et l'activité du neurone j de l'OI excitant cette CP (note : dans le modèle, l'activation de chaque neurone de l'OI est spécifique d'un état).

Les NCP contiennent deux types de neurones. Les neurones excitateurs (NCP+) représentent la sortie du réseau. Ces neurones contactent différentes aires du cortex cérébral via des relais dans le thalamus, notamment les aires prémotrices et motrices. Les neurones inhibiteurs (NCP-) projettent d'une part sur l'OI et d'autre part les NCP+ (6). Conformément aux données expérimentales (7,8,9), le poids des synapses entre les CP et les NCP- est plastique, obéissant à la règle suivante

$$\Delta w_{CP}^k = A_{CP}^{ij} A_{NCP}^k [\varepsilon A_{OI}^k w_{CP}^k - \eta (1 - w_{CP}^k)] \quad (3)$$

$\alpha, \beta, \varepsilon$ et η désignent des coefficients cinétiques.

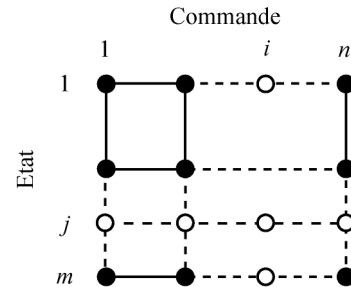


Figure 3 : La carte associative implémentée par le cervelet dans le modèle. Chaque nœud de la carte (groupe de CP) répond sélectivement à un unique couple commande-état. Tous les nœuds reçoivent les informations sur le contexte d'occurrence de ces couples (informations identiques et constantes sur l'ensemble des simulations). L'ensemble des nœuds de cette carte établit des connexions inhibitrices avec les neurones cibles du cortex cérébelleux: les noyaux cérébelleux profonds.

Les unités neuronales des NCP sont dotées de capacités de rebond (10,11), par lesquelles elles produisent une brève réponse électrique à la levée d'inhibition des CP. Par construction, les règles de plasticité (2) et (3) contraignent les poids dans l'intervalle $[0,1]$.

DYNAMIQUES DU MODELE

Lors d'un entraînement par un processus de « tâtonnement » (séquence de commandes aléatoire entrecoupées de pauses), le modèle apprend les délais entre les commandes et les retours sensoriels. Pour y parvenir, le réseau ajuste les poids des FP de contexte de manière à ce que la durée de la trace électrique des CP coïncide avec le délai δ entre une commande et le retour sensoriel indiquant l'effet de cette commande. Simultanément, le réseau apprend à ajuster les poids des connexions CP→NCP, de façon à ce que chaque CP inhibe le neurone du NCP correspondant au nouvel état induit par cette commande (par exemple, la CP sélective du couple $(U=1, X=2)$ apprend à inhiber sélectivement le neurone NCP_3). Au terme de cet apprentissage, le déclenchement d'une commande entraîne un rebond de potentiel dans le neurone du NCP_+ associé au nouvel état induit par cette commande (Fig. 4). L'activation des neurones NCP_+ finit donc par coder une estimation des changements d'état du système en réponse aux commandes émises par le contrôleur (Fig. 5). Les dynamiques d'erreurs de prédictions reflètent les dynamiques globales d'apprentissage du réseau.

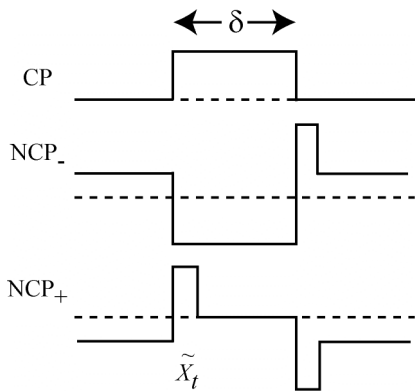


Figure 4 : Principe computationnel de l'apprentissage d'un estimateur par le cervelet. Les lignes pointillées horizontales indiquent le potentiel de repos des différents neurones. Les neurones du NCP. sont spontanément actifs et inhibent toniquement les NCP_+ . A l'activation de la CP par un couple commande-état, le neurone du NCP. est fortement inhibé. Il relâche son inhibition sur le NCP_+ qui produit un rebond d'activité. Ce rebond signale le changement d'état induit.

Nous avons testé la robustesse de cette conclusion en évaluant les performances du modèle, après apprentissage, à prévoir l'évolution du système contrôlé en réponse à deux de séquences de commandes. Le modèle fournit une prédiction exacte de la dynamique d'état du système en réponse à

l'émission répétée d'une même commande mimant un mouvement balistique. Le modèle conserve ses performances intactes même lorsque la fréquence d'émission excède l'inverse du délai dans les retours sensoriels.

Le modèle fournit également des prédictions exactes en réponse à une séquence de commandes produisant un mouvement périodique. Cependant, les performances prédictives du modèle se dégradent avec ce protocole lorsque la fréquence d'émission des commandes atteint, puis dépasse l'inverse du délai dans les retours sensoriels. Cet effet résulte du fait que le système repasse plusieurs fois par le même état dans l'intervalle temporel correspondant au délai. Les prédictions du modèle présentent un retard de phase avec la dynamique du système et des trajectoires d'amplitudes plus petites.

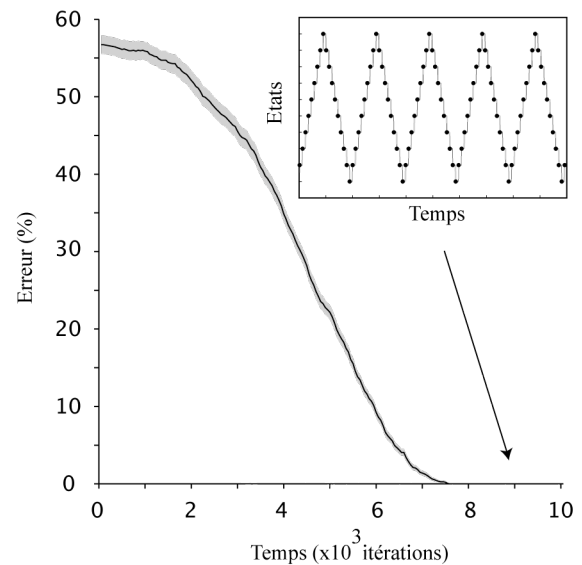


Figure 5 : Dynamique d'apprentissage à travers les performances d'estimation en sortie de la boucle olivo-cerebelleuse (sur 100 simulations d'un système à 3 états et deux commandes, les poids initiaux W^{CP} sont fixés aléatoirement). Les résultats correspondent au pourcentage d'erreurs d'estimation en sortie. Dans l'encart, la ligne continue représente l'état du système et les points, l'estimation de la boucle olivo-cérébelleuse lors de l'émission d'une commande.

CONCLUSION

Nos simulation démontrent pour la première fois que la boucle neuronale basique du cervelet peut implémenter le prédicteur invoqué par les théories majeures du contrôle moteur. Nos résultats suggèrent principalement que le cervelet constitue un prédicteur de type « forward », apprenant à prédire la dynamique d'un système contrôlé sur la base d'une copie des commandes et d'informations retardées sur leurs conséquences. Ce modèle montre que les capacités prédictives du cervelet impliquent ces deux types de propriétés (câblage et propriétés cellulaires).

Ses capacités de prédiction permettent au cervelet de résoudre le problème computationnel du contrôle moteur posé par les délais sur les informations d'état courant du corps. Ce même principe computationnel peut s'appliquer aux autres fonctions dans lequel le cervelet est impliqué, notamment les fonctions cognitives supérieures telle que le contrôle de la parole.

Notre modèle démontre que le cervelet peut produire une estimation fiable de la dynamique de variables d'état en réponse à des commandes dont la fréquence dépasse l'inverse des délais dans les retours sensoriels lors de mouvements balistiques. La fiabilité de ces prédictions est uniquement limitée par la constante de temps membranaire des neurones du cervelet (<50ms). Néanmoins, notre modèle suggère que les capacités prédictives du cervelet se dégradent avec l'augmentation de la fréquence des commandes dans des mouvements périodiques, où il échoue à prédire correctement les conséquences respectives de deux commandes temporellement proche activant deux CP qui inhibent le même NCP..

REFERENCES

- (1) Ito, M. (2006). Cerebellar circuitry as a neuronal machine. Prog Neurobiol **78**(3-5): 272--303.
- (2) Ito, M. (2008). Control of mental activities by internal models in the cerebellum. Nat Rev Neurosci **9**(4): 304-13.
- (3) Loewenstein, Y., S. Mahon, et al. (2005). "Bistability of cerebellar Purkinje cells modulated by sensory stimulation." Nat Neurosci **8**(2): 202-11.
- (4) Genet, S. and B. Delord (2002). "A biophysical model of nonlinear dynamics underlying plateau potentials and calcium spikes in purkinje cell dendrites." J Neurophysiol **88**(5): 2430-44.
- (5) Lev-Ram, V., S. B. Mehta, et al. (2003). "Reversing cerebellar long-term depression." Proc Natl Acad Sci U S A **100**(26): 15989-93.
- (6) Wassef M, Simons J, Tappaz ML, Sotelo C (1986) Non-Purkinje cell GABAergic innervation of the deep cerebellar nuclei: a quantitative immunocytochemical study in C57BL and in Purkinje cell degeneration mutant mice. Brain Res. 399:125-135.
- (7) Zhang, W., J. H. Shin, et al. (2004). "Persistent changes in the intrinsic excitability of rat deep cerebellar nuclear neurones induced by EPSP or IPSP bursts." J Physiol **561**(Pt 3): 703-19.
- (8) Aizenman, C. D., P. B. Manis, et al. (1998). "Polarity of long-term synaptic gain change is related to postsynaptic spike firing at a cerebellar inhibitory synapse." Neuron **21**(4): 827-35.
- (9) Sastry, B. R., W. Morishita, et al. (1997). "GABA-ergic transmission in deep cerebellar nuclei." Prog Neurobiol **53**(2): 259-71.
- (10) Morishita, W. and B. R. Sastry (1996). "Postsynaptic mechanisms underlying long-term depression of GABAergic transmission in neurons of the deep cerebellar nuclei." J Neurophysiol **76**(1): 59-68.
- (11) Pugh, J. R. and I. M. Raman (2006). "Potentiation of mossy fiber EPSCs in the cerebellar nuclei by NMDA receptor activation followed by postinhibitory rebound current." Neuron **51**(1): 113-23.