



**HAL**  
open science

## Etude prédictive de la fiabilité de l'électronique de puissance embarquée : projet CEPIA

Stephane Azzopardi, Jean-Pierre Fradin, Mathieu Médina, Régis Meuret, Michel Piton, Pascal Rollin, Christophe Tereskiewiez, Paul-Etienne Vidal

### ► To cite this version:

Stephane Azzopardi, Jean-Pierre Fradin, Mathieu Médina, Régis Meuret, Michel Piton, et al.. Etude prédictive de la fiabilité de l'électronique de puissance embarquée : projet CEPIA. *Electronique de Puissance du Futur*, Jul 2008, Tours, France. hal-00322530

**HAL Id: hal-00322530**

**<https://hal.science/hal-00322530>**

Submitted on 23 Sep 2008

**HAL** is a multi-disciplinary open access archive for the deposit and dissemination of scientific research documents, whether they are published or not. The documents may come from teaching and research institutions in France or abroad, or from public or private research centers.

L'archive ouverte pluridisciplinaire **HAL**, est destinée au dépôt et à la diffusion de documents scientifiques de niveau recherche, publiés ou non, émanant des établissements d'enseignement et de recherche français ou étrangers, des laboratoires publics ou privés.

# Etude prédictive de la fiabilité de l'électronique de puissance embarquée : projet CEPIA<sup>1</sup>

S. Azzopardi<sup>a</sup>, J.P. Fradin<sup>b</sup>, M. Médina<sup>c</sup>, R. Meuret<sup>d</sup>, M. Piton<sup>e</sup>, P. Rollin<sup>f</sup>,  
C. Tereskiwicz<sup>g</sup>, P.E. Vidal<sup>h</sup>

<sup>a</sup> Laboratoire IMS – Université de Bordeaux – ENSEIRB  
UMR 5218 CNRS, 351, cours de la Libération - 33405 Talence Cedex, France

<sup>b</sup> Epsilon Ingénierie, Immeuble Technoparc 10, 10 rue Jean Bart,  
BP 97431, 31674 Labège Cedex, France

<sup>c</sup> Serma Technologies 30 Avenue Gustave Eiffel 33608 Pessac Cedex, France

<sup>d</sup> Hispano-Suiza. RP René Ravaux site de Villaroche-Réau, 77550 Réau, France

<sup>e</sup> Alstom Transport Rue du Docteur Guinier -BP4, 65600 Semeac, France

<sup>f</sup> Technofan, 10 place Marcel Dassault, ZAC du Grand Noble, BP 30053, 31702 Blagnac, France

<sup>g</sup> Airbus France, 316 Route de Bayonne, 31060 Toulouse, France

<sup>h</sup> École National d'Ingénieurs de Tarbes. 47 Avenue d'Azereix BP 1629, 65016 Tarbes, France

*Les marchés de la conversion d'énergie dans l'aéronautique, l'automobile et les transports terrestres sont en pleine croissance, en particulier l'électronique de puissance en raison de l'utilisation de plus en plus répandue d'actionneurs électriques commandés par commutateurs électroniques, qui viennent se substituer aux actionneurs hydrauliques.*

*Une bonne fiabilité des systèmes électroniques de puissance embarqués est indispensable non seulement pour garantir la sécurité des systèmes ( et par conséquent des personnes ) mais aussi pour diminuer les coûts liés à la maintenance et à la non disponibilité des systèmes.*

*L'objectif du projet CEPIA est de développer une approche de fond de la problématique « fiabilité prédictive » des électroniques de puissance pour les applications embarquées. En effet, la prédiction de la fiabilité dès la phase de conception permettra de retenir les architectures des systèmes répondant au mieux au besoin client et d'introduire les nouvelles technologies de manière maîtrisée.*

## I. PROBLEMATIQUE ACTUELLE

### A. Les besoins industriels

Dans le domaine aéronautique, la tendance vers un avion plus électrique déjà amorcée pour le développement de l'Airbus A380 se confirme.

L'avion plus électrique permet une meilleure approche de la gestion / rationalisation de l'énergie à bord apportant ainsi :

- une diminution de la consommation de kérosène (un des défis majeurs de l'industrie aéronautique)
- une diminution des coûts et des temps de maintenance,
- une amélioration des systèmes embarqués

Par conséquent, la puissance électrique embarquée ainsi que le nombre de convertisseurs de puissance augmentent et l'électronique de puissance se trouve être un des contributeurs majeurs dans l'atteinte de ces objectifs.

Cependant cette évolution de l'hydraulique vers du « plus électrique » ne pourra se faire aux dépens de la fiabilité des systèmes pour des raisons opérationnelles et

économiques. Il est en effet nécessaire que les systèmes électriques offrent un niveau de fiabilité équivalent, voire supérieur aux systèmes actuels. On trouve déjà aujourd'hui des systèmes électriques installés à bord de l'A380 sur le système de ventilation (Technofan), l'inverseur de poussée en partie développé par Hispano-Suiza mais également sur les actionneurs de commande de vol et les pompes fuel.

Les recherches en cours [1] montrent que ceux-ci pourraient être étendus à l'ensemble des actionneurs de l'aéronef comme le système de freinage, les commandes de vol, le système de direction du train avant ainsi que les actionneurs nécessaires au fonctionnement du réacteur comme la pompe à carburant ou de lubrification. Les applications potentielles sont nombreuses et leurs environnements contraignants. Il est donc indispensable de connaître dès aujourd'hui la fiabilité des composants qui composent le système afin d'en déterminer sa fiabilité et sa disponibilité.

L'environnement aéronautique est particulièrement contraignant pour les composants électroniques (modules IGBT, capacités, ...). Les contraintes sont multiples (température, dépression, vibrations, humidité) combinées et de fortes amplitudes (-55°C - +125°C, +90% HR, ...) [2] ce qui est peu compatible avec l'utilisation de composants

*1 : C.E.P.I.A. (Convertisseur Electronique de Puissance à Intégration Avancé) est un projet focalisé sur la fiabilité qui devra être maîtrisée dans l'optique d'aller vers plus d'intégration. Le projet est labellisé par le pôle AESE et cofinancé par le fonds unique interministériel géré par la DGE.*

électriques. Il est donc important aujourd'hui de pouvoir estimer la fiabilité des composants des électroniques de puissance, en tenant compte de leur environnement, afin de pouvoir garantir la fiabilité des systèmes électriques.

Dans le domaine ferroviaire où la technologie IGBT a été introduite depuis une dizaine d'années, la poursuite de l'introduction de nouvelles technologies apportant un gain de compétitivité significatif (compacité, masse, coût) ne pourra se faire que si le constructeur est en mesure de démontrer au client final que les risques techniques ont été maîtrisés au moyen d'un cycle de validation pertinent. Par exemple, le développement en cours de l'AGV (Automotrice Grande Vitesse) qui a été caractérisé par l'utilisation d'un prototype dans la rame V150 – Record du monde est représentatif du cycle de validation pour les nouveaux produits qui seront livrés dans les années 2010.

Dans ces domaines applicatifs différents, les convertisseurs de puissance (de quelques kW à plusieurs MW) utilisent les mêmes briques technologiques de base autour du composant IGBT, de sa commande rapprochée, des condensateurs et d'éventuels capteurs, objets du projet CEPIA.

### B. Comparaison des méthodes actuelles de calcul de fiabilité

Les recueils de fiabilité sont bâtis à partir des données provenant de retours d'expériences, et permettant de définir la probabilité de défaillances des composants. Ces recueils se basent sur l'hypothèse que le taux de défaillances est constant sur toute la durée de vie du composant (pas d'effet lié au vieillissement). Pour cette étude, nous avons retenu les recueils les plus couramment utilisés, susceptibles de pouvoir donner des résultats pertinents pour l'électronique de puissance : MIL-HDBK-217F [3], RDF 2000 [4] et FIDES [5].

#### B.1. Présentation des recueils

- MIL-HDBK-217F :

C'est le Département de la Défense des Etats-Unis (US DoD) qui fut le premier à publier ce genre de recueil, au début des années 1960 : il s'agit du MIL-HDBK-217. Il a été mis à jour depuis, et la dernière version est le MIL-HDBK-217F de 1991, sur laquelle viennent se greffer deux notes de changements, la dernière étant la Notice 2 [6], de 1995.

Le but premier de ce recueil était d'établir une méthode d'estimation de la fiabilité des équipements et systèmes électroniques militaires. Aujourd'hui malgré l'obsolescence de ses données, et le fait qu'il n'ait plus été mis à jour depuis plus de dix ans, il est encore très utilisé dans de nombreux domaines industriels.

Pour ce recueil il n'existe pas de données pour l'IGBT ; pour réaliser le calcul prédictif nous nous sommes basés sur le Transistor Si FET. Le taux de défaillances prédit ( $\lambda_p$ ) est de la forme :

$$\lambda_p = \lambda_b \cdot \pi_T \cdot \pi_A \cdot \pi_Q \cdot \pi_E \quad (1)$$

où  $\lambda_b$  est un taux de défaillances de base,  $\pi_T$  un facteur lié à la température,  $\pi_A$  un facteur lié à l'application,  $\pi_Q$  un facteur de qualité, et  $\pi_E$  un facteur lié à l'environnement.

- UTE-C 80-810 (RDF2000) :

Les bases de données de ce recueil proviennent essentiellement de l'industrie des Télécommunications. Celui-ci a été publié par l'Union Technique de l'Electricité (UTE). La dernière mise à jour date d'août 2005.

A l'instar du MIL-HDBK-217F, ce recueil donne les éléments pour calculer les taux de défaillances des composants électroniques reportés sur une carte électronique. Cependant ici on peut définir les facteurs d'influence plus précisément en fonction d'un profil de mission.

Pour un IGBT, le taux de défaillances prédit ( $\lambda_p$ ) est de la forme :

$$\lambda_p = \lambda_{die} + \lambda_{package} + \lambda_{overstress} \quad (2)$$

où  $\lambda_{die}$  est le taux de défaillances lié à la puce,  $\lambda_{package}$  est le taux de défaillances lié au boîtier, et  $\lambda_{overstress}$  est le taux de défaillances lié aux surcharges éventuelles que pourrait subir le composant.

- FIDES :

Le dernier recueil à présenter un calcul pour composants de puissances est le Guide FIDES : une méthodologie issue d'un consortium européen de huit industriels de la Défense et de l'Aéronautique (Airbus, Eurocopter, GIAT Industries, MBDA missile systems, Thales Airborne Systems, Thales Avionics, Thales Research & Technology et Thales Underwater Systems) créée sous l'égide de la Délégation Générale pour l'Armement française (DGA). L'édition A date de 2004.

Les objectifs du Guide FIDES sont d'une part de permettre une évaluation réaliste de la fiabilité des équipements électroniques, y compris dans les systèmes qui rencontrent des environnements sévères (système de défense, aéronautique, électronique industrielle, transport...), et d'autre part de fournir un outil concret pour la construction et la maîtrise de cette fiabilité.

Pour un IGBT, le taux de défaillances prédit ( $\lambda_p$ ) est de la forme :

$$\lambda_p = \lambda_{physique} \cdot \pi_{Part\_Manufacturing} \cdot \pi_{Process} \quad (3)$$

où  $\lambda_{physique}$  représente la contribution physique,  $\pi_{Part\_Manufacturing}$  traduit la qualité et la maîtrise technique de fabrication du composant, et  $\pi_{Process}$  est un facteur lié à la qualité et à la maîtrise technique du processus de développement, de fabrication, et d'utilisation du produit contenant le composant.

#### B.2 Comparaison des méthodes

A partir d'un même composant mis en service dans un environnement donné nous avons calculé le taux de défaillances ( $\lambda_p$ ) pour les trois recueils (Tableau 1). Le  $\lambda_p$  est exprimé en FIT (Failure In Time) c'est-à-dire en nombre de défaillances pour  $10^9$  heures.

Tableau 1 : résultats des calculs

	MIL-HDBK-217F	l'UTE-C 80-810	FIDES
$\lambda_p$ ( FIT )	7500	19.8	20.1

On remarque un écart significatif entre le MIL-HDBK-217F et les deux autres recueils. Pour le MIL-HDBK-217F le taux de défaillance est beaucoup plus important. Ce résultat est conforté par des études similaires [7-8-9] de calcul comparatif avec retour d'expérience ; c'est d'ailleurs ce qui a conduit à la réalisation des recueils tel que le RDF2000 ou FIDES. Ces études ont montré que les taux de défaillances calculés à partir du MIL-HDBK-217F sont beaucoup plus pessimistes que ceux des autres recueils.

Ces résultats s'expliquent par la construction des formules, et les éléments pris en compte. Pour le MIL-HDBK-217F, le calcul est purement multiplicatif, et donc une modification d'un paramètre entraîne un changement direct et fort sur le résultat. De plus, contrairement au RDF2000 et à FIDES, il ne prend pas en compte un réel profil de mission et plusieurs données sont à choisir parmi un choix limité : on ne peut pas comprendre et ajuster facilement ses paramètres au produit étudié. FIDES est le plus complexe à mettre en œuvre du fait du nombre de paramètres nécessaires à la prise en compte de la vie du produit dans sa globalité. Mais il est aussi le plus détaillé pour l'estimation de la fiabilité des produits.

Il faut enfin garder à l'esprit qu'un calcul comparatif ne peut être réellement efficace qu'en comparant les résultats des recueils à un retour terrain réel. Sans cette information, nous ne pouvons pour le moment que critiquer les méthodes, plus que les résultats absolus.

## II. APPROCHE METHODOLOGIQUE

### A. Démarche générale (figure 1)

Le projet CEPIA a pour objectif de déterminer la fiabilité prédictive de ces briques technologiques de base en fonction des profils d'utilisation électriques et environnementaux.

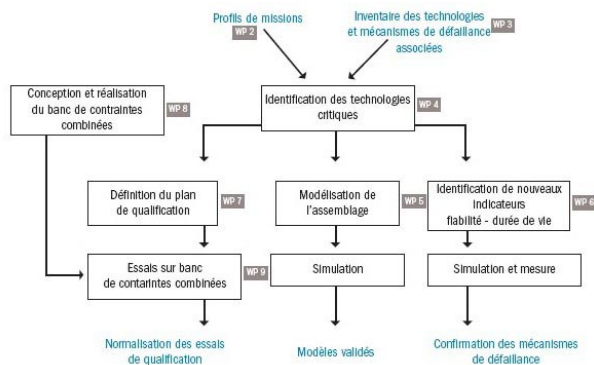


Figure 1 : démarche du projet CEPIA

La démarche s'appuie sur l'identification des mécanismes de défaillance critiques et de leurs paramètres influents (au travers d'analyses technologiques, de l'exploitation du retour d'expérience et des résultats d'essais accélérés).

Le croisement des lois d'évolution du taux de défaillance pour un mécanisme donné avec les profils de mission aéronautique et ferroviaire permettra de prédire le taux de défaillance en service.

Une des faiblesses de l'approche actuelle réside dans le fait que les plans de qualification sont essentiellement basés sur l'application des contraintes de manière indépendante. Il apparaît que la combinaison des contraintes électrique – thermique – humidité – pression – vibrations est indispensable pour définir des plans de qualification pertinents.

Ces résultats alimenteront une base de données permettant de supporter la démarche de définition des plans de qualification.

### B. Identification d'indicateurs de suivi de vieillissement : vers un modèle électro-thermo-mécanique

L'objectif est de mettre en évidence des nouveaux indicateurs de suivi de vieillissement du module de puissance comme par exemple un paramètre électrique du semi-conducteur et une donnée résultante d'un modèle analytique multi-physique élaboré sous forme d'un circuit électrique.

Le travail principal consiste à créer un lien entre les outils de simulation électrothermique par éléments finis du composant semi-conducteur et ceux de la simulation thermomécanique par éléments finis de l'assemblage afin de réaliser un modèle global multi-physique de type électro-thermo-mécanique.

Pour aboutir à cette finalité, deux niveaux de modélisation sont envisagés : le composant semi-conducteur seul (IGBT, diode) et l'assemblage seul. Au niveau du composant seul, la méthodologie envisagée est de faire une simulation physique tridimensionnelle et/ou multicellulaire sous ISE des composants silicium tels que la diode, l'IGBT. Dans un premier temps, il sera nécessaire de définir un modèle par éléments finis d'IGBT et/ou de diode dont les grandeurs technologiques pourront être issues de mesures et de procédés de « reverse engineering ». Le modèle ainsi défini devra être validé sur des caractéristiques électriques statiques et dynamiques avec prise en compte de la thermique (environnement et auto-échauffement). La définition des modèles thermomécaniques ANSYS va consister à ajuster le modèle des assemblages développés sur la plateforme de modélisation des assemblages en vue d'une connexion avec la simulation du composant semi-conducteur sous ISE.

Le rapprochement des deux modèles développés précédemment devra permettre d'établir le lien entre les outils ANSYS et ISE en modélisant les interactions multi-physiques entre le modèle silicium et le modèle assemblage. Les modèles réajustés obtenus à partir de la plateforme de modélisation seront utilisés pour étudier l'influence des phénomènes thermomécaniques de l'assemblage sur les grandeurs électriques du composant à semi-conducteur de puissance.

Ainsi l'étude des données issues des simulations faites au cours des tâches précédentes doit permettre de mettre en avant des indicateurs de suivi de vieillissement du module de puissance. S'ils sont identifiés, ces indicateurs seront de nature électrique. Ils pourront ainsi être confrontés aux modèles thermomécaniques analytiques.

L'élaboration des modèles analytiques pour la modélisation des phénomènes multi-physiques des modules de puissance utilisés dans des convertisseurs d'énergie se fera dans l'optique d'une implémentation avec un logiciel circuit de type SPICE. La validation de ces modèles permettra de mettre en évidence le suivi du vieillissement des assemblages et de pouvoir dans le meilleur cas prévenir une défaillance précoce du système.

Enfin, des expérimentations seront nécessaires pour valider et éventuellement réajuster les modèles de simulation :

- cyclages thermiques passifs accélérés pour déterminer les seuils de défaillance,
- expérimentation thermique (caméra infrarouge, analyseur thermique) pour valider les hypothèses des modèles thermiques,
- expérimentation mécanique par des mesures de forme et de déformation afin de valider les modèles ou de réajuster les hypothèses mécaniques effectuées,
- mesure des paramètres électriques des composants à semi-conducteur.

### III. DEVELOPPEMENT DES OUTILS

Dans le cadre du projet CEPIA des outils de test et de modélisation sont en cours de développement pour supporter cette approche multi-contraintes.

#### A. Moyen de test : banc de contraintes combinées

##### Type d'essais et matériel à tester :

Le banc de contraintes combinées permettra aux partenaires de solliciter leur matériel "électrique" en condition de fortes contraintes environnementales combinées (thermique – humidité – pression – vibrations sur les équipements) afin de révéler les modes de défaillance activés par la combinaison des contraintes.

Les essais originaux qui seront menés dans le cadre de CEPIA permettront de tester des modules dans un environnement sévère multi-contraintes. Le type de contrainte et les cycles envisagés sont décrits dans le tableau 2.

Les éléments dimensionnant pour le banc sont:

- les aspects mécaniques,
- les pertes thermiques du matériel en test.

Le matériel à tester sera très varié. Cela peut concerner un élément actif ou passif, d'un module de base d'un convertisseur statique ou d'un actionneur électrique.

Dans le cadre du programme CEPIA, chaque partenaire limitera sa variété de matériel à caractériser en fonction du volume maximal admissible à l'intérieur des enceintes de tests: soit 1 m<sup>3</sup>.

##### Spécification des enceintes et de leur environnement:

Compte tenu du volume et du poids maximum des appareils à tester, le choix s'est porté vers deux enceintes

climatiques reliées au même superviseur. Comme illustré sur la figure 2, trois zones d'essais seront matérialisées. La première zone permettra de tester le matériel en condition environnementale ambiante, la deuxième zone autorisera la réalisation des essais avec des contraintes thermique, humidité et dépression couplées. Enfin la troisième zone permettra de réaliser des contraintes vibratoires et thermiques couplées.

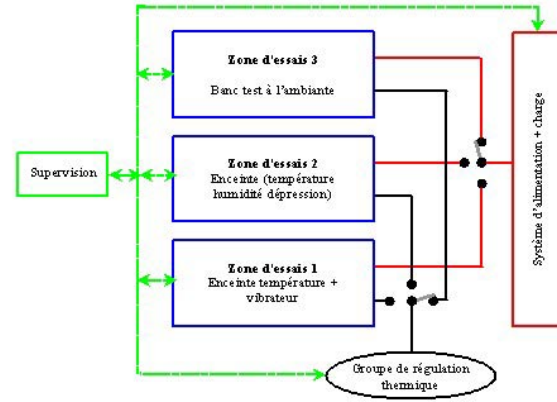


Figure 2 : synoptique du banc de contraintes combinées

Pour chaque test, l'utilisateur aura le choix de réaliser son essai avec:

- un matériel en fonctionnement (Système d'alimentation générique prévu + charge dissipative),
- un matériel refroidi (Groupe de régulation thermique permettant l'évacuation des pertes dissipées par les modules à tester).

Bien que possédant son propre système de supervision chaque enceinte communiquera avec un superviseur global qui autorisera la programmation de cycles de test d'environnements multi-contraints pour chaque enceinte.

Tableau 2: caractéristiques du banc de contraintes combinées

<b>Température</b>		-63°C / +200°C Rampe : +/- 10° C/min moyen selon la norme NFX15 140
<b>Mécanique</b>	Chocs mécaniques	Dans les 3 axes à 6g (durée max du choc : 40 ms)
	Vibrations	En amplitude sur la gamme 10-2500 Hz En puissance sur la gamme 2500 Hz – 3000 Hz
<b>Humidité</b>		HR de 0 à 99 %
<b>Pression / Dépression</b>		Variation d'altitude de -2000 ft a +50000 ft
<b>Pertes thermiques du matériel en test</b>		200 W permanent sur toute la plage de température ou 1 kW en palier entre +70 °C et +100 °C

Les partenaires pourront également synchroniser le groupe de régulation thermique et le système d'alimentation à des mesures intra-enceinte ou à d'autres signaux. Ce système de supervision gèrera la sauvegarde et la prévisualisation (temps réel ou pas) de certaines grandeurs. Ces grandeurs pourront être communes aux partenaires (température intérieure de l'enceinte par exemple) ou propre au système en test.

#### B. Plateforme de prototypage virtuel

Les travaux visent à enrichir la "Plateforme PEARL", outil d'aide à la conception des modules d'électronique de puissance qui permet de prendre les décisions en terme de design multi-physique tout au long de la phase de conception des produits. Cette plateforme prend en compte les paramètres électriques, fluidiques, thermiques et mécaniques.

La détermination prédictive, basée sur la physique des défaillances, de la fiabilité d'un composant relative à la fatigue thermo-mécanique se base sur une étude multi-physique dans laquelle on considère que les contraintes sont les résultantes des variations de température. Les principaux paramètres qui agissent sur ces variations sont la dissipation de la puissance électrique fournie pendant le cycle de vie et les solutions de refroidissement apportées au composant. On va donc chercher à modéliser d'une part les caractéristiques et le comportement électrique pour déterminer la puissance dissipée et d'autre part l'environnement fluide autour du composant pour prendre en compte le refroidissement. Ces deux sous modèles sont interfacés avec le simulateur thermique, qui est capable de prendre en entrée leurs résultats qui sont eux-mêmes couplés aux grandeurs thermiques. Pour une étude transitoire, le simulateur thermique va donner les évolutions de température au cours du temps de l'ensemble du composant ainsi que les points de fonctionnement des sous modèles (point de fonctionnement électrique, efficacité du refroidissement). Les résultats thermiques sont alors transmis en paramètres d'entrée au niveau du simulateur mécanique.

L'humidité sera aussi intégrée à la plateforme de prototypage par la prise en compte des déformations hygrothermiques. Celles-ci seront en effet rajoutées aux sollicitations thermiques pour le calcul des contraintes.

L'aspect vibratoire, essentiel pour l'environnement aéronautique, sera aussi intégré à la plateforme. Les contraintes de vibration seront rajoutées aux contraintes thermomécaniques.

Finalement, le calcul de fiabilité sera effectué en se basant sur l'évolution de l'endommagement au cours des cycles.

A partir des simulations, le système peut également construire un modèle comportemental formalisé avec le langage VHDL-AMS.

#### Choix des simulateurs :

Le nœud central du système est la simulation thermique. Celle-ci sera réalisée par le logiciel REBECA-3D. Pour les analyses thermo-mécanique et vibratoire, le logiciel choisi est ANSYS. Par contre, pour les modélisations électriques ainsi que celles des solutions de

refroidissement, les choix sont ouverts. Pour la partie électrique, on peut utiliser des logiciels comme SPICE ou SABER, pour le refroidissement des logiciels fluidiques comme FLUENT ou FLOTHERM. Cela implique donc que le système plate-forme soit conçu pour être ouvert sur ces domaines.

#### Communications inter-simulateurs :

Pour la communication entre les entrées électriques et celles de refroidissement avec le logiciel REBECA-3D, le choix de la diversité des entrées impose de créer un découplage entre ces entrées et le superviseur. Le principe de ce découplage est basé sur la mise en place d'une normalisation des données d'entrée rendant indépendant des logiciels de simulation électrique et de refroidissement.

La communication entre REBECA-3D et ANSYS consiste en la transmission d'évolution de température au cours du temps. Pour ce faire, REBECA-3D transmet les cartographies de température de son modèle pour chaque intervalle de temps sous la forme de fichiers d'entrée pour ANSYS.

Il existe aussi une base de données commune entre REBECA-3D et ANSYS. Cette base de données est destinée à centraliser les propriétés physiques des matériaux utilisés.

#### Conversion CAO :

Chaque type de simulation nécessite un modèle géométrique qui lui est propre, avec une géométrie et un maillage adaptés au type de physique étudié. Pour rationaliser l'utilisation de la Plate-forme Pearl, il est donc important de pouvoir générer le plus automatiquement possible ces modèles. La modélisation de départ est une description géométrique contenue dans un fichier CAO.

La première étape consiste en une phase de nettoyage de la CAO. Ce nettoyage consiste à s'assurer du bon positionnement des différents éléments, en particulier la définition correcte des contacts. De ce fichier CAO, on extrait donc une modélisation géométrique qui va servir de base aux modèles fluide, thermique et mécanique. Le modèle électrique est lui un modèle fonctionnel.

## IV. CONCLUSION

Le besoin des industriels d'accroître la fiabilité des systèmes électroniques de puissance embarqués est nécessaire pour pouvoir répondre à la forte demande du marché. En effet une bonne fiabilité permettra de garantir non seulement la sécurité des systèmes ( et par conséquent des personnes ) mais aussi la diminution des coûts liés à la maintenance et à la non disponibilité des systèmes. De plus, la prédiction de la fiabilité en fonction des profils de mission dès la phase de conception des systèmes est un avantage compétitif de tout premier plan car il permettra de retenir les architectures des systèmes répondant au mieux au besoin, ce qui permettra de garantir la maîtrise des nouvelles technologies introduites et de réaliser des produits innovants ayant un niveau de maturité suffisant.

## V. REMERCIEMENTS

Les partenaires du projet CEPIA remercient la DGA, le département des Hautes Pyrénées et la région Aquitaine pour leurs supports.

## VI. BIBLIOGRAPHIE

- [1] POA Project, [www.poa-project.com](http://www.poa-project.com)
- [2] T. Lhommeau, R. Meuret, M. Karama, "Technological study of a module IGBT for an aeronautical application in zone engine : 11th European Conference on Power Electronics and Applications", Dresden, Paper N°895, 2005
- [3] MIL-HDBK-217F, US Department of Defense, Military Handbook, Reliability Prediction of Electronic Equipment, 1991.
- [4] UTE-C 80-810, Union Technique de l'Electricité et de la Communication, Recueil de données de fiabilité – Modèle universel pour le calcul de la fiabilité prévisionnelle des composants, cartes et équipements électroniques, Août 2005.
- [5] Guide FIDES 2004 Edition A, Méthodologie de fiabilité pour les systèmes électroniques DGA - DM/STTC/CO/477-A, 2004.
- [6] MIL-HDBK-217F Notice 2, US Department of Defense, Military Handbook, Reliability Prediction of Electronic Equipment, 1995.
- [7] Experience Report on the FIDES Reliability Prediction Method, Raytheon Company, RAMS 2005 (Reliability and Maintainability Symposium), USA, January 2005.
- [8] Reliability Assessment for Components of Complex Mechanisms and Machines, Mr VINTR, Brno University of Technology, 12<sup>th</sup> IFToMM World Congress, Besançon (France), June 2007.
- [9] Experimentation of the New Reliability Prediction Method FIDES, Franck Davenel, Philippe Richin, Christian Moreau, DGA (Délégation Générale pour l'Armement) (French MoD), 29 Octobre 2007.