



HAL
open science

Fonction constante et dérivée nulle : un résultat si trivial...

Antoine Delcroix, Christian Silvy

► **To cite this version:**

Antoine Delcroix, Christian Silvy. Fonction constante et dérivée nulle : un résultat si trivial... 2008. ⟨hal-00318449v2⟩

HAL Id: hal-00318449

<https://hal.science/hal-00318449v2>

Preprint submitted on 28 Oct 2008

HAL is a multi-disciplinary open access archive for the deposit and dissemination of scientific research documents, whether they are published or not. The documents may come from teaching and research institutions in France or abroad, or from public or private research centers.

L'archive ouverte pluridisciplinaire **HAL**, est destinée au dépôt et à la diffusion de documents scientifiques de niveau recherche, publiés ou non, émanant des établissements d'enseignement et de recherche français ou étrangers, des laboratoires publics ou privés.



HAL Authorization

Fonction constante et dérivée nulle : un résultat si trivial...

A. Delcroix^{1,2} et C. Silvy²

(1) Laboratoire AOC

Université Antilles-Guyane

UFR Sciences, Campus de Fouillole

97159 Pointe à Pitre Cedex, Guadeloupe

(2) Centre de Recherches et de Ressources en Education et Formation

IUFM de Guadeloupe

Morne Ferret – BP 517

97178 Abymes Cedex, Guadeloupe

03 septembre 2008

On peut remarquer à ce sujet que si f' n'est pas continue, ce n'est pas non plus une fonction *très sauvage* (...)

Roger Godement (Analyse mathématique 1, Springer 2^e édition, 2001)

1. Introduction

Dans le cadre de l'analyse d'une restitution organisée de connaissance donnée au baccalauréat (série S, Antilles-Guyane 2006) [14], la réflexion sur la caractérisation des fonctions constantes définies sur un intervalle par leur dérivée conduit à s'interroger sur la "démonstrabilité" éventuelle de cette propriété en classe de terminale scientifique. La démonstration de

$$f \text{ constante} \Rightarrow f \text{ dérivable et } f' \text{ nulle}$$

étant considérée comme une conséquence immédiate de la définition de la dérivée, c'est sur la réciproque que nous nous concentrons. La démonstration qui vient le plus souvent à l'esprit fait appel à l'inégalité (ou à l'égalité) des accroissements finis. Elle se situe aux bordures mouvantes du programme des classes scientifiques. Nous avons essayé - en nous situant à dire vrai plus dans le programme des classes préparatoires aux grandes écoles où d'un L1 scientifique- de recenser différentes démonstrations de cette caractérisation (notée FCD dans la suite). Nous avons choisi d'exclure de notre étude les démonstrations faisant appel au calcul intégral qui, sous des hypothèses convenables, permettent une démonstration immédiate. (On retrouvera cependant des commentaires sur cette question dans la sous partie 5.3.) Dans la pratique nous étendons notre analyse au principe de Lagrange, liant le sens de variation de la fonction au signe de la dérivée (caractérisation notée SVD dans la suite). En effet, la caractérisation FCD peut être facilement vue comme une conséquence de la caractérisation SVD, qui devient alors un résultat clé. Pour cette dernière, et pour une fonction dérivable, l'implication

$$f \text{ croissante (resp. décroissante)} \Rightarrow f' \text{ positive (resp. négative)}$$

étant de nouveau conséquence immédiate des définitions, nous nous intéressons également essentiellement à sa réciproque.

Cependant, notons une différence de nature entre ces deux résultats. La caractérisation SVD est étroitement reliée aux fonctions de la variable et à valeurs réelles, en fait à la relation d'ordre sur \mathbb{R} . La caractérisation FCD s'inscrit dans une question mathématique plus vaste, celle du noyau

de l'opérateur linéaire qui à une fonction associe sa dérivée. C'est une question importante sur tout espace muni d'une dérivation. (Par exemple, sur l'espace des distributions de Schwartz, la question de la caractérisation des distributions de dérivée nulle reste un exercice relativement difficile lorsqu'on aborde la théorie, voir la sous partie 5.3.)

Par ailleurs, ce parcours autour des caractérisations FCD et SVD nous a conduit à remarquer qu'à la base de ce résultat figurent les propriétés essentielles du corps des nombres réels. Rappelons, pour faciliter les références ultérieures, les 5 propriétés équivalentes suivantes (Voir [11] pour des développements sur ce sujet) :

(*BS*) *propriété de la borne supérieure* : toute partie de \mathbb{R} non vide majorée admet une borne supérieure ;

(*MB*) *convergence des suites monotones bornées* : toute suite réelle monotone bornée est convergente ;

(*SE*) *propriété des segments emboîtés* : une suite décroissante (pour l'inclusion) d'intervalles réels fermés bornés de longueurs tendant vers 0 possède une intersection non vide, réduite à un point ;

(*CC*) *complétude séquentielle* : toute suite réelle de Cauchy est convergente ;

(*BW*) *propriété de Bolzano-Weierstrass* : de toute suite réelle bornée, on peut extraire une suite convergente.

Comme on le verra dans les parties 2 et 3, les démonstrations basées sur l'inégalité des accroissements finis (ou sur des méthodes issues de démonstrations de cette inégalité) utilisent plutôt la propriété (*BS*) et la connexité des intervalles réels. Celle basée sur l'égalité des accroissements finis se réfère indirectement à la propriété (*BW*), utilisée pour démontrer les propriétés des images de segments par les fonctions continues. Enfin, une méthode basée sur un principe de dichotomie (voir partie 4) se rattache à la propriété (*SE*) (puisque le principe de dichotomie découle facilement de (*SE*)). Notons que cette dernière méthode pourrait *a priori* faire l'objet d'un problème en classe de terminale S, l'ensemble de ses ingrédients (principe de dichotomie, suites convergentes,...) figurant dans le programme des classes scientifiques du secondaire.

Au delà de ce simple recensement de techniques de démonstration, nous avons souhaité les mettre en rapport (partie 5) avec des notions mathématiques sous jacentes (propriété des pentes, stricte dérivabilité auquel un des lemmes utilisé dans la démonstration par dichotomie fait inmanquablement penser). Nous remettons également en place l'équivalence entre le théorème de Rolle, celui des accroissements finis et, ce qui nous semble moins utilisé, l'ensemble formé par le théorème de Darboux et la caractérisation SVD. Nous apportons quelques commentaires sur la place de la caractérisation FCD en analyse, lorsque la dérivée devient un opérateur linéaire et la caractérisation FCD la recherche d'un noyau. Fort de ces éléments, nous construisons alors le site mathématique [5, 14] de la caractérisation SVD.

Conventions 1.

(*i*) Lorsqu'on parle d'un intervalle $[a, b]$ dans la suite, il est sous entendu que a et b sont deux réels tels que $a < b$.

(*ii*) Nous avons choisi de nous restreindre (sauf mention explicite du contraire) à des fonctions définies sur un segment $[a, b]$, continues sur ce segment et dérivables sur $]a, b[$ pour mettre notre étude dans le cadre d'hypothèses classiques en début de premier cycle d'études supérieures.

2. Démonstrations des caractérisations FCD et SVD par des propriétés d'accroissements finis

2.1. Trois inégalités des accroissements finis

Nous commençons par rappeler, pour le moment sans démonstration, trois variantes de l'inégalité des accroissements finis.

Proposition 2.1. (Inégalité des accroissements finis classique, IAF) Soit $f : [a, b] \rightarrow \mathbb{R}$ continue sur $[a, b]$ et dérivable en tout point de $]a, b[$ et k un réel positif tels que : $\forall x \in]a, b[, |f'(x)| \leq k$. Alors

$$|f(b) - f(a)| \leq k(b - a).$$

Cette première version est souvent privilégiée, puisque c'est la version par excellence généralisable au cas des fonctions à valeurs dans un espace normé. Dans le cycle terminal du secondaire, la formule suivante a pu être préférée.

Proposition 2.2. (Inégalité des accroissements finis, IAF') Soit $f : [a, b] \rightarrow \mathbb{R}$, continue sur $[a, b]$ et dérivable en tout point de $]a, b[$ et m, M des réels positifs tels que : $\forall x \in]a, b[, m \leq f'(x) \leq M$. Alors

$$m(b - a) \leq f(b) - f(a) \leq M(b - a).$$

Ces deux formules conduisent à une démonstration immédiate de la caractérisation FCD. En effet, sur tout intervalle $[a, \beta] \subset [a, b]$, les hypothèses de la proposition 2.1 (resp. 2.2) sont satisfaites avec $k = 0$ (resp. $m = M = 0$), conduisant à $f(a) = f(\beta)$ pour tout $\beta \in [a, b]$. Pour la troisième version de l'inégalité, nous suivons la démarche proposée par le *Cours de mathématiques spéciales* (E. Ramis et alii, 3e édition, 1991).

Proposition 2.3. (Inégalité des accroissements finis généralisée, IAFG) Soit $f, g : [a, b] \rightarrow \mathbb{R}$, continues sur $[a, b]$ et dérivables à droite en tout point de $]a, b[$, telles que : $\forall x \in]a, b[, |f'_d(x)| \leq g'_d(x)$ (f'_d et g'_d désignent les dérivées à droite). Alors

$$|f(b) - f(a)| \leq g(b) - g(a).$$

En fait, dans l'ouvrage cité, la démonstration est faite pour une fonction f à valeurs dans un espace normé, mais nous avons choisi de nous restreindre aux fonctions à valeurs réelles¹. Ce résultat sert à établir qu'une fonction $f : [a, b] \rightarrow \mathbb{R}$, dérivable à droite en tout point de $]a, b[$ est k -lipschitzienne sur $[a, b]$ si, et seulement si,

$$\forall x \in]a, b[, |f'_d(x)| \leq k.$$

On en déduit alors la caractérisation FCD, pour une fonction f dérivable à droite, par les équivalences

$$f \text{ constante} \Leftrightarrow f \text{ est } k\text{-lipschitzienne de constante } k = 0 \Leftrightarrow f'_d = 0.$$

Remarques 1.

(i) Le lemme 2.3 sert aussi à établir le principe de Lagrange (caractérisation SVD), ici pris comme le lien entre le sens de variation d'une fonction $g : [a, b] \rightarrow \mathbb{R}$ dérivable à droite sur $]a, b[$ et le signe de sa dérivée à droite. En effet, supposons par exemple $g'_d(t)$ positive sur $]a, b[$. En faisant $f = 0$ dans le lemme 2.3, on obtient $0 \leq g(b) - g(a)$, d'où on déduit le résultat.

(ii) En supposant f'_d majorée sur $]a, b[$ par $k \geq 0$ et en faisant $g(x) = kx$, on retrouve l'inégalité classique des accroissements finis :

$$|f(b) - f(a)| \leq k(b - a).$$

¹La démonstration est très similaire à celle que nous développons dans la partie 3 pour la caractérisation FCD par un argument de connexité. Elle repose, pour beaucoup, sur la connexité des intervalles réels et sur la propriété (BS).

2.2. Une propriété centrale : la majoration des accroissements

Pour des raisons d'homogénéité de l'exposé nous supposons dans ce paragraphe que la fonction f (et le cas échéant la fonction g) sont dérivables sur $]a, b[$. Commençons par introduire une propriété de majoration des accroissements.

Lemme 2.4. (Majoration des accroissements, MAJA) Soit $f : [a, b] \rightarrow \mathbb{R}$, continue sur $[a, b]$ et dérivable en tout point de $]a, b[$ et M un réel positif tels que : $\forall x \in]a, b[, f'(x) \leq M$. Alors

$$f(b) - f(a) \leq M(b - a).$$

Remarquons que :

- (i) l'inégalité des accroissements finis classiques entraîne la propriété IAF' (elle lui est donc équivalente, la réciproque s'obtenant en prenant $m = -k$ et $M = k$),
- (ii) l'inégalité des accroissements finis généralisés entraîne la propriété MAJA,
- (iii) la propriété MAJA entraîne la caractérisation SVD,
- (iv) la caractérisation SVD entraîne l'inégalité des accroissements finis généralisés (IAFG).

En effet pour le (i), on applique, sous les hypothèses de la propriété IAF', la propriété IAF à $f_1(x) = f(x) - mx$. En remarquant que, pour tout $x \in]a, b[$, on a $0 \leq f_1'(x) \leq M - m$ (d'où $0 \leq |f_1'(x)| \leq M - m$), il vient $|f_1(b) - f_1(a)| \leq (M - m)(b - a)$. Puis, en particulier,

$$f_1(b) - f_1(a) = f(b) - f(a) - m(b - a) \leq (M - m)(b - a)$$

D'où $f(b) - f(a) \leq M(b - a)$. On renouvelle l'opération avec $f_2(x) = Mx - f(x)$ pour obtenir l'autre inégalité de IAF'. Pour le (ii), on applique la propriété IAFG au couple $(0, M - f)$. Le (iii) est immédiat : si, par exemple, f' est positive sur $]a, b[$, on applique la propriété MAJA au couple $(-f, 0)$ pour obtenir $f(b) \geq f(a)$ et conclure à la croissance de f . Enfin le (iv) repose sur la réécriture sans valeur absolue de l'hypothèse de majoration de la dérivée de f , id est

$$\forall t \in]a, b[, -g'(t) \leq f'(t) \leq g'(t).$$

La caractérisation SVD entraîne alors que la fonction $g - f$ (resp. $f + g$) est croissante. D'où

$$(g - f)(a) \leq (g - f)(b) \text{ id est } f(b) - f(a) \leq g(b) - g(a)$$

(resp. $(g + f)(a) \leq (g + f)(b)$ id est $f(a) - f(b) \leq g(b) - g(a)$).

D'où $|f(b) - f(a)| \leq g(b) - g(a)$.

A ce stade, nous avons obtenu le diagramme suivant² :

$$\begin{array}{ccccc}
 \text{IAFG} & \longrightarrow & & \text{IAF} & \\
 & \searrow & & \nearrow * & \searrow \\
 \downarrow & & \text{MAJA} & \downarrow & \text{FCD} \\
 & \nearrow & & \searrow * & \nearrow \# \\
 \text{SVD} & \longrightarrow & & \text{IAF}' &
 \end{array} \tag{2.1}$$

(Les implications $(*)$ sont immédiates, en appliquant la propriété MAJA à f et $-f$. Pour l'implication $(\#)$, il est en effet clair que si f' est nulle, donc positive et négative, f est à la fois croissante et décroissante, donc constante.)

De manière claire, la propriété de majoration des accroissements MAJA est centrale, puisqu'elle entraîne toutes les autres. Nous allons nous intéresser aux démonstrations possibles des propriétés FCD, IAF et MAJA, en commençant ci-dessous par celle découlant du théorème des accroissements finis.

²Dans ce diagramme, ainsi que dans les diagrammes (5.4) et (5.5), les flèches unidirectionnelles sont des implications mathématiques et les flèches bidirectionnelles des équivalences.

2.3. Les bases de la démonstration de l'égalité des accroissements finis

Rappelons l'égalité des accroissements finis sous sa forme la plus élémentaire.

Théorème 2.5. *Soit $f : [a, b] \rightarrow \mathbb{R}$ continue sur $[a, b]$ et dérivable sur $]a, b[$. Alors il existe $c \in]a, b[$ tel que $f(b) - f(a) = f'(c)(b - a)$.*

Le théorème 2.5 entraîne immédiatement la caractérisation FCD, la caractérisation SVD, la propriété MAJA et l'inégalité classique des accroissements finis.

La démonstration la plus courante de l'égalité des accroissements finis consiste à la faire découler du théorème de Rolle que nous rappelons ci-dessous.

Théorème 2.6. *Soit $g : [a, b] \rightarrow \mathbb{R}$ continue sur $[a, b]$ et dérivable sur $]a, b[$ telle que $g(a) = g(b)$. Alors il existe $c \in]a, b[$ tel que $g'(c) = 0$.*

Il suffit d'appliquer le théorème de Rolle à $g : x \mapsto f(x) - \frac{f(b)-f(a)}{b-a}(x - a)$ pour obtenir le théorème 2.5. Notons, réciproquement, que l'application de l'égalité des accroissements finis avec $f := g$ permet de vérifier que l'égalité des accroissements finis et le théorème de Rolle sont deux énoncés équivalents. Focalisons nous un instant sur la démonstration de ce dernier. On utilise le plus souvent deux résultats fondamentaux, l'un du cours sur les fonctions continues et l'autre du cours de calcul différentiel. On les rappelle ci-dessous (théorèmes 2.7 et 2.8).

Théorème 2.7. (Image d'un segment par une application continue) *Soit $g : [a, b] \rightarrow \mathbb{R}$ continue. Alors g est bornée et atteint ses bornes.*

Remarque 2. *Nous ne retenons pas ici que $g([a, b])$ est un intervalle compact, conséquence directe du théorème des valeurs intermédiaires appliqué à g , dans la mesure où cela n'est pas utile à la démonstration du théorème de Rolle.*

De manière classique, dans un cours du début d'enseignement supérieur, on démontre le théorème 2.7 à l'aide de la propriété (BW) de Bolzano-Weierstrass. On utilise (BW) une première fois pour démontrer que g est bornée. Cette démonstration se fait facilement par l'absurde³. On l'utilise une seconde fois pour démontrer par un raisonnement direct que g atteint ses bornes.

Théorème 2.8. (Condition nécessaire d'extremum du premier ordre) *Soit $g : I \rightarrow \mathbb{R}$ dérivable (I intervalle réel). En tout extremum appartenant à l'intérieur de I , g' s'annule.*

Une fois le théorème 2.7 acquis, la démonstration du théorème de Rolle est une simple application du théorème 2.8. Le cas où g est constante étant immédiat, on se place dans la situation où g ne l'est pas. La fonction g possède alors un maximum et un minimum dont l'un au moins est une valeur prise en $c \in]a, b[$. En appliquant la condition nécessaire du premier ordre pour l'existence d'un extremum, on obtient $g'(c) = 0$.

Remarque 3. *Notons que l'hypothèse $g(a) = g(b)$ est exploitée pour vérifier que la fonction g possède un extremum pris à l'intérieur de $[a, b]$. On retrouvera cette situation ultérieurement.*

3. Démonstrations directes des caractérisations FCD et SVD par un argument de connexité

Ces démonstrations ont en commun un esprit qui est celui des classes préparatoires des années 1970. On en reprend l'idée dans l'ouvrage *Mathématiques générales* (C. Pisot et M. Zamanski, 1972). Leur principe servait aussi dans les ouvrages de E. Ramis, dont la première édition serait de 1970 ou 1971 (source: <http://publimath.irem.univ-mrs.fr/bibliocomp/M1U99048.htm>, site consulté le 25 janvier 2008) pour démontrer l'inégalité des accroissements finis. Leur avantage est de s'étendre facilement au cas d'une fonction f à valeurs dans un espace normé.

³On peut aussi utiliser la propriété (IE) des segments emboîtés pour cette partie de la démonstration.

3.1. Caractérisation FCD

Proposition 3.1. Soit $f : [\alpha, \beta] \rightarrow \mathbb{R}$ une fonction continue sur $[\alpha, \beta]$, admettant en tout point de $] \alpha, \beta[$ une dérivée à droite nulle. Alors f est constante.

Preuve.— Nous restons proche du texte de C. Pisot et M. Zamanski, cité plus haut. Cependant, nous ne supposons pas la dérivabilité à droite aux points α et β , ce qui conduit à un petit artifice explicite en fin de démonstration. Soit a, b deux points de l'intérieur de l'intervalle I avec $a < b$. Soit ε strictement positif, donné quelconque. Considérons l'ensemble X_ε des points x de $[a, b]$ tels que

$$|f(x) - f(a)| / (x - a) \leq \varepsilon.$$

Comme $f'_d(a)$ existe et vaut zéro, l'ensemble X_ε n'est pas vide et contient un intervalle d'extrémité gauche a . Cet ensemble est majoré par b . Comme selon la propriété (BS), toute partie de \mathbb{R} non vide majorée admet une borne supérieure, X_ε possède une borne supérieure ξ . Par une caractérisation de la borne supérieure, il existe une suite de points $(x_n)_n$ de X_ε tendant vers ξ . Comme $|f(x_n) - f(a)| \leq \varepsilon(x_n - a)$ et f est continue, on a $|f(\xi) - f(a)| \leq \varepsilon(\xi - a)$. Donc $\xi \in X_\varepsilon$.

Démontrons maintenant par l'absurde que $\xi = b$. Supposons $\xi < b$. Il existe alors $\varsigma \in]\xi, b]$ tel que $|f(\varsigma) - f(\xi)| / (\varsigma - \xi) \leq \varepsilon$, en utilisant $f'_d(\xi) = 0$ comme on a utilisé $f'_d(a) = 0$ ci-dessus. On a alors

$$|f(\varsigma) - f(a)| \leq \underbrace{|f(\varsigma) - f(\xi)|}_{\leq \varepsilon(\varsigma - \xi)} + \underbrace{|f(\xi) - f(a)|}_{\leq \varepsilon(\xi - a)} \leq \varepsilon(\varsigma - a).$$

Ceci contredit le fait que ξ soit la borne supérieure de l'ensemble X_ε . On a donc $\xi = b$ et $X_\varepsilon = [a, b]$. Ainsi

$$|f(b) - f(a)| \leq \varepsilon(b - a).$$

Comme on a l'inégalité précédente pour $\varepsilon > 0$ quelconque, on en déduit $f(b) = f(a)$. En utilisant la continuité de f sur $[\alpha, \beta]$, on en déduit facilement que f est constante sur $[\alpha, \beta]$. \square

En fait, moyennant des adaptations mineures, ce raisonnement montre la fermeture de l'ensemble X_ε (lorsqu'on montre que $\xi \in X_\varepsilon$) et son ouverture (lorsqu'on montre que $\xi = b$). Ainsi, X_ε est un sous ensemble non vide, fermé et ouvert dans l'intervalle I , qui est connexe. C'est donc que $X_\varepsilon = I$.

3.2. Caractérisation MAJA et SVD

Il est très tentant de s'inspirer de la démonstration de la proposition 3.1 pour démontrer la caractérisation MAJA ou celle SVD sans référence du moins directe à l'inégalité des accroissements finis.

Proposition 3.2. (Principe de Lagrange) Soit $f : [\alpha, \beta] \rightarrow \mathbb{R}$ une fonction continue sur $[\alpha, \beta]$, admettant en tout point de $] \alpha, \beta[$ une dérivée à droite f'_d majorée par un réel $M \geq 0$. Alors

$$f(b) - f(a) \leq M(b - a).$$

Avant de donner les principales étapes de la démonstration, notons que le cas $M = 0$ donne la démonstration de la propriété SVD, pour f'_d négative.

Avec les mêmes notations que dans la démonstration de la proposition 3.1, on considère ici l'ensemble Y_ε des points x de $[a, b]$ tels que

$$(f(x) - f(a)) / (x - a) \leq M + \varepsilon.$$

L'ensemble Y_ε est non vide (puisque $f'_d(a) \leq M$) majoré par b et sa borne supérieure ξ lui appartient par l'argument de continuité déjà employé. De même, si on suppose $\xi < b$, on trouve

$\varsigma \in]\xi, b]$ tel que $(f(\varsigma) - f(\xi)) / (\varsigma - \xi) \leq M + \varepsilon$, en utilisant $f'_d(\xi) \leq M$, comme on a utilisé $f'_d(\xi) = 0$ ci-dessus. On a alors

$$f(\varsigma) - f(a) = \underbrace{f(\varsigma) - f(\xi)}_{\leq (M+\varepsilon)(\varsigma-\xi)} + \underbrace{f(\xi) - f(a)}_{\leq (M+\varepsilon)(\xi-a)} \leq (M + \varepsilon) (\varsigma - a).$$

On contredit le fait que ξ soit la borne supérieure. Il vient donc $b = \xi$ et $f(b) - f(a) \leq (M + \varepsilon)(b - a)$ pour tout $\varepsilon > 0$. La conclusion en découle. \square

4. Démonstration des caractérisations FCD et SVD par un processus de dichotomie

4.1. Un lemme préparatoire

Pour $f : I \rightarrow \mathbb{R}$ (I intervalle réel) et $(x, y) \in I^2$ $x \neq y$, posons

$$P(x, y) = \frac{f(y) - f(x)}{y - x}.$$

Dans un cadre géométrique, cette quantité, la fonction "pente", est interprétable comme la pente de la corde de l'arc du graphe de f d'extrémités $(x, f(x))$ et $(y, f(y))$. On remarque (simple calcul algébrique) que P est symétrique en x et y et qu'elle vérifie, pour $(x, y, a) \in I^3$ deux à deux distincts,

$$P(x, y) = \frac{y - a}{y - x} \frac{f(y) - f(a)}{y - a} + \frac{a - x}{y - x} \frac{f(a) - f(x)}{a - x} = \frac{a - x}{y - x} P(a, x) + \frac{y - a}{y - x} P(a, y).$$

Lemme 4.1. Soit I un intervalle ouvert de \mathbb{R} et $f : I \rightarrow \mathbb{R}$ dérivable en $a \in I$. Alors

$$\lim_{x \rightarrow a^-, y \rightarrow a^+} P(x, y) = f'(a).$$

où $\lim_{x \rightarrow a^-, y \rightarrow a^+}$ veut dire limite pour x tendant vers a par valeurs strictement inférieures et y tendant vers a par valeurs strictement supérieures.

Preuve.— Il suffit d'écrire

$$P(x, y) = \frac{a - x}{y - x} P(a, x) + \frac{y - a}{y - x} P(a, y) \tag{4.1}$$

avec

$$\underbrace{\frac{a - x}{y - x}}_{>0} + \underbrace{\frac{y - a}{y - x}}_{>0} = 1.$$

La relation précédente est alors une relation barycentrique qui montre que $P(y, x)$ appartient au segment d'extrémités $P(x, a)$ et $P(y, a)$. Par le théorème des gendarmes, on a $\lim_{x \rightarrow a^-, y \rightarrow a^+} P(y, x) = f'(a)$. \square

Remarque 4. Le lecteur constatera que cette démonstration utilise en fait une propriété générale d'un triangle. On renvoie au 5.1 pour plus de commentaires à ce sujet.

4.2. La démonstration

Pour une fonction f continue sur un intervalle I et dérivable sur l'intérieur de I , la contraposée de la propriété

$$f' \text{ nulle sur l'intérieur de } I \Rightarrow f \text{ constante sur } I$$

est

$$f \text{ non constante sur } I \Rightarrow f' \text{ non nulle sur l'intérieur de } I.$$

On démontrera donc le lemme suivant.

Lemme 4.2. (Contraposée de la caractérisation FCD) Soit $f : [\alpha, \beta] \rightarrow \mathbb{R}$ continue sur $[\alpha, \beta]$ et dérivable sur $] \alpha, \beta [$. On suppose qu'il existe $(a, b) \in [\alpha, \beta]^2$ avec $a < b$ tels que $f(a) \neq f(b)$. Alors il existe $c \in [a, b]$ tels que $f'(c) \neq 0$.

Remarque 5. Notons que l'on peut toujours supposer que $(a, b) \in] \alpha, \beta [^2$, ce que nous ferons dans la suite. En effet, si par exemple $a = \alpha$, le théorème des valeurs intermédiaires, appliqué à f permet de trouver $a' \in] \alpha, \beta [$ tel que $f(a') \neq f(b)$.

Preuve.— On pose

$$a_0 = a, \quad b_0 = b; \quad d = |f(b) - f(a)|.$$

Etape 1.— On construit par récurrence deux suites adjacentes $(a_n)_n$ et $(b_n)_n$ telles que, pour tout $n \in \mathbb{N}$,

$$|f(b_n) - f(a_n)| \geq \frac{d}{2^n}, \quad b_n - a_n = \frac{b-a}{2^n}. \quad (4.2)$$

Initialisation.— a_0 et b_0 satisfont les relations (4.2) pour $n = 0$.

Hérédité.— Soit $n \geq 0$. On suppose construits a_n et b_n satisfaisant les relations (4.2). Posons $c_n = (a_n + b_n)/2$. Comme $|f(b_n) - f(a_n)| \geq d/2^n$, on a nécessairement $|f(c_n) - f(a_n)| \geq d/2^{n+1}$ ou $|f(b_n) - f(c_n)| \geq d/2^{n+1}$. Si $|f(c_n) - f(a_n)| \geq d/2^{n+1}$, on pose $a_{n+1} = a_n$ et $b_{n+1} = c_n$. Sinon, on pose $a_{n+1} = c_n$ et $b_{n+1} = b_n$. De manière claire, a_{n+1} et b_{n+1} satisfont les relations (4.2) et la suite $(a_n)_n$ est croissante, la suite $(b_n)_n$ décroissante.

Les suites $(a_n)_n$ et $(b_n)_n$ convergent, comme suites adjacentes, vers la même limite $c \in [a, b]$. C'est, en fait, la propriété (SE) des segments emboîtés qui est utilisée.

Etape 2.— Supposons l'une des suites $(a_n)_n$ ou $(b_n)_n$ constante à partir d'un certain rang (ou stationnaire). Par exemple, supposons qu'il s'agisse de la suite $(a_n)_n$. Il existe $m \in \mathbb{N}$ tel que $\forall n \geq m, a_n = a_m = c$. On a alors, pour tout $n \geq m, a_n = c < b_n$. Alors, on peut considérer le quotient

$$P(b_n, c) = \frac{f(b_n) - f(c)}{b_n - c}$$

avec $\lim_{n \rightarrow +\infty} P_n(b_n, c) = f'(c)$. Compte tenu des relations (4.2), on a

$$|P_n(b_n, c)| \geq \frac{d}{2^n} \frac{2^n}{b-a} = \frac{d}{b-a} > 0.$$

Par prolongement d'égalité, il vient $|f'(c)| \geq d/(b-a) > 0$.

Etape 3.— On se place dans le cas où les suites $(a_n)_n$ et $(b_n)_n$ ne sont pas stationnaires. Rappelons que l'on a, pour tout $n \in \mathbb{N}, a_n \leq c$. Avec l'hypothèse de non stationnarité de la suite $(a_n)_n$, on a nécessairement : $\forall n \in \mathbb{N}, a_n < c$. (En effet, si il existait $m \in \mathbb{N}$ tel que $a_m = c$, on aurait, par croissance de la suite $(a_n)_n$, la propriété : $\forall n \geq m, a_n = c$, ce qui nous ramènerait à l'étape 2.) De même, on a : $\forall n \in \mathbb{N}, c < b_n$. On peut alors appliquer la propriété démontrée dans le lemme

$$P(b_n, a_n) = \frac{f(b_n) - f(a_n)}{b_n - a_n} \xrightarrow{n \rightarrow +\infty} f'(c),$$

pour conclure comme dans l'étape 2, puisque

$$|P(b_n, a_n)| = \left| \frac{f(b_n) - f(a_n)}{b_n - a_n} \right| \geq \frac{d}{b - a} > 0. \square$$

Remarque 6. Le cas d'une suite $(a_n)_n$ ou $(b_n)_n$ stationnaire peut survenir. Par exemple, en prenant $a = 0$, $b = 1$ et $f(x) = x$, on voit qu'un choix possible est de prendre la suite $(a_n)_n$ nulle et la suite $(b_n)_n$ égale à $(1/2^n)_{n \geq 0}$.

Question 4.1. Peut-on toujours construire $(a_n)_n$ et $(b_n)_n$ non stationnaires ?

Notons que le lemme 4.2 possède son exacte contrepartie pour le principe de Lagrange.

Lemme 4.3. (Contraposée du principe de Lagrange) Soit $f : [\alpha, \beta] \rightarrow \mathbb{R}$ continue sur $[\alpha, \beta]$ et dérivable sur $] \alpha, \beta [$. On suppose qu'il existe $(a, b) \in [\alpha, \beta]^2$ avec $a < b$ tels que $f(a) < f(b)$ (resp. $f(a) > f(b)$). Alors il existe $c \in [a, b]$ tels que $f'(c) > 0$ (resp. $f'(c) < 0$).

Le lecteur s'assurera de l'équivalence du lemme 4.3 et du principe de Lagrange soit par un raisonnement par l'absurde soit en écrivant le lemme 4.3 et le principe de Lagrange sous forme de propositions logiques formalisées. La démonstration du lemme 4.3 par dichotomie reprend exactement celle du lemme, en la simplifiant même légèrement, dans la mesure où l'on supprime les valeurs absolues. (On pose $d = f(b) - f(a)$.)

Plus intéressant, cette démonstration fournit également une preuve de la propriété de majoration des accroissements ou de l'inégalité des accroissements finis classique par dichotomie. Par exemple, sous les hypothèses de la Proposition 2.1, supposons $|f(b) - f(a)| > k(b - a)$. On pose alors $d = f(b) - f(a) = k'(b - a)$ avec $k' > k$ dans la preuve du lemme 4.2. On obtient alors l'existence de $c \in [a, b]$ tel que $|f'(c)| \geq k' > k$, contredisant l'hypothèse.

5. Compléments dans le cadre de l'analyse réelle élémentaire

La démonstration par dichotomie et par le théorème des accroissements finis montre le rôle central de la fonction "pente", fonction sur laquelle nous donnons quelques compléments ci-dessous. Ces démonstrations permettent également de se réinterroger sur un célèbre théorème de Darboux, affirmant que les dérivées possèdent la propriété des valeurs intermédiaires. Enfin, nous présentons quelques ouvertures mathématiques autour de la caractérisation FCD.

5.1. Pente et dérivée

Le lemme 4.1 est complété par la proposition suivante.

Proposition 5.1. Soit I un intervalle ouvert de \mathbb{R} , $f : I \rightarrow \mathbb{R}$ et $a \in I$. La fonction f est dérivable en a de nombre dérivée l si, et seulement si,

$$\lim_{x \rightarrow a^-, y \rightarrow a^+} P(x, y) = l. \quad (5.1)$$

On note que si l'on remplace, dans la proposition 5.1, la notion de limite considérée par la notion de limite pour x (resp. y) tendant vers a par valeurs inférieures (resp. supérieures) ou égales à a et $x \neq y$, la dérivabilité en a devient évidente puisque f sera alors dérivable à droite et à gauche en a , avec égalité de ces deux dérivées unilatérales [4]. En revenant à la notion de limite initialement considérée, montrons que l'existence de l rendant vraie la relation (5.1) entraîne que $f'(a) = l$. La relation (5.1) peut se réécrire sous la forme

$$\lim_{h \rightarrow 0^+, k \rightarrow 0^+} P(a - h, a + k) = l$$

et la relation (4.1) sous la forme

$$P(a-h, a+k) = \frac{h}{h+k}P(a-h, a) + \frac{k}{h+k}P(a, a+k).$$

Ainsi

$$\frac{h+k}{h}P(a-h, a+k) = P(a-h, a) + \frac{k}{h}P(a, a+k) = P(a-h, a) + \frac{1}{h}(f(a+k) - f(a)).$$

La continuité de f en a permet de trouver, pour tout $h > 0$, un réel $k(h)$ tel que $\lim_{h \rightarrow 0^+} k(h) = 0$ et $|f(a+k(h)) - f(a)| < h^2$. De plus, on peut supposer que $\lim_{h \rightarrow 0^+} k(h)/h = 0$. Alors

$$\lim_{h \rightarrow 0^+} (1 + k(h)/h) = 1, \quad \lim_{h \rightarrow 0^+} P(a-h, a+k(h)) = l, \quad \lim_{h \rightarrow 0^+} \frac{1}{h}(f(a+k(h)) - f(a)) = 0.$$

D'où $\lim_{h \rightarrow 0^+} P(a-h, a) = l$. Un raisonnement analogue montre que $\lim_{k \rightarrow 0^+} P(a, a+k) = l$.

Remarques 7.

(i) Dans la proposition 5.1, la continuité au point a doit être supposée, pour éviter le cas d'une fonction mal définie au point a . On prend $I = \mathbb{R}$, f définie par $f(0) = 0$ et $f(x) = c$, constante non nulle, pour tout $x \in \mathbb{R}^*$. On a $\lim_{h \rightarrow 0^+, k \rightarrow 0^+} P(a-h, a+k) = 0$, tandis que f n'est pas dérivable en 0 puisque non continue en ce point.

(ii) La démonstration ci-dessus possède une interprétation heuristique (formalisable, éventuellement, dans le langage de la Théorie Relative des Ensembles Internes de Y. Péraire [8]) assez immédiate : le réel h étant un infiniment petit du premier ordre, k un infiniment petit du second ordre, la pente $P(a-h, a+k)$ est infiniment proche au premier ordre de l . De plus, la différence entre $P(a-h, a+k)$ et $P(a-h, a)$ est un infiniment petit du premier ordre, car la différence entre $f(a+k)$ et $f(a)$ est un infiniment petit du deuxième ordre et h un infiniment petit du premier ordre. Ainsi $P(a-h, a)$ est infiniment proche au premier ordre de l . (Le lecteur pourra s'appuyer sur un dessin.)

La proposition 5.1 peut introduire une manière de se requestionner sur le rapport entre dérivabilité et stricte dérivabilité (voir, par exemple, [7]).

Définition 5.1. Soit I un intervalle réel ouvert non trivial, $f : I \rightarrow \mathbb{R}$, $a \in I$. On dit que f est strictement dérivable en a si $\lim_{(x,y) \rightarrow (a,a), x \neq y} P(x, y)$ existe.

Ce nombre, lorsqu'il existe est appelé la stricte dérivée de f au point a . On dit que f est strictement dérivable sur I si f est strictement dérivable en tout point de I . De manière claire, si f est strictement dérivable en $a \in I$, f est dérivable en a . En revanche, f peut être dérivable en a sans être strictement dérivable en a .

Exemple 5.1. On utilise la célèbre famille de fonctions

$$f_{p,q} : \mathbb{R} \rightarrow \mathbb{R}, \quad f(x) = x^p \sin(1/x^q) \text{ si } x \neq 0, \quad f(x) = 0 \text{ si } x = 0.$$

avec, ici $p = 2$, $q = 1$. En posant $f_{2,1} = f$, on a

$$f(x) = f(x) - f(0) = x o(1) \text{ pour } x \rightarrow 0.$$

Ainsi, la fonction f est dérivable en 0 avec $f'(0) = 0$. Cependant considérons les suites

$$\forall n \in \mathbb{N}, x_n = (\pi/2 + (2n+1)\pi)^{-1}; y_n = (\pi/2 + 2n\pi)^{-1}.$$

On a

$$\frac{f(y_n) - f(x_n)}{y_n - x_n} \xrightarrow{n \rightarrow +\infty} \frac{2}{\pi} \neq 0 = f'(0).$$

Ainsi f n'est pas strictement dérivable en 0.

Remarque 8. Cet exemple montre également qu'il est essentiel dans le lemme 4.1 que la limite soit prise pour x tendant vers a par valeurs (strictement) inférieures et pour y tendant vers a par valeurs (strictement) supérieures.

De fait, les fonctions strictement dérivables de la variable et à valeurs réelles sont bien connues d'après le *théorème de la pente* rappelé ci-dessous.

Théorème 5.2. (Théorème de la pente) Soit I un intervalle réel ouvert non trivial et $f : I \rightarrow \mathbb{R}$. Sont équivalentes :

- (1) Si f est strictement dérivable sur I .
- (2) f est de classe C^1 sur I .

Preuve.— Le (2) \Rightarrow (1) peut se déduire directement du théorème des accroissements finis. Soit, en effet, $a \in I$. On écrit, pour tout $(x, y) \in I^2$ avec $x \neq y$,

$$f(y) - f(x) = f'(c_{x,y})(y - x) \text{ avec } c_{x,y} \text{ compris entre } x \text{ et } y.$$

En utilisant la continuité de f' en a , on a immédiatement $\lim_{(x,y) \rightarrow (a,a), x \neq y} P(x, y) = f'(a)$.

Pour le (1) \Rightarrow (2), nous allons proposer une démonstration élémentaire basée sur les définitions. Soit $a \in I$. Comme f est supposée strictement dérivable sur I , pour tout $\varepsilon > 0$, il existe $\eta_a > 0$ tel que $]a - \eta_a, a + \eta_a[\subset I$ et

$$0 < |x - a| < \eta_a \text{ et } 0 < |y - a| < \eta_a \Rightarrow |P(x, y) - f'(a)| < \varepsilon/2. \quad (5.2)$$

Soit maintenant $b \in I$ tel que $|b - a| < \eta = \eta_a/2$. Soit $\eta_b > 0$ un réel rendant vrai (5.2) pour b au lieu de a . Considérons $(x, y) \in I^2$ tels que $x \neq y$ et $|b - x| < \min(\eta_a/2, \eta_b)$, $|b - y| < \min(\eta_a/2, \eta_b)$. (Le lecteur s'assurera de l'existence d'un tel couple (x, y) .) On a $|P(x, y) - f'(b)| < \varepsilon/2$ par définition de η_b . Comme $|x - a| < |x - b| + |b - a| < \eta_a$ et de même $|y - a| < \eta_a$, on a également $|P(x, y) - f'(a)| < \varepsilon/2$. D'où $|f'(b) - f'(a)| < \varepsilon$. Ainsi,

$$\forall \varepsilon > 0, \exists \eta > 0, \forall b \in I, |b - a| < \eta \Rightarrow |f'(b) - f'(a)| < \varepsilon. \square$$

Remarque 9. f peut être strictement dérivable en a sans être dérivable sur un intervalle voisinage de a .

Proposition 5.3. Si f est strictement dérivable en $a \in I$, alors f est lipschitzienne au voisinage de a .

Nous renvoyons le lecteur intéressé aux ouvrages classiques, par exemple [2], pour plus de détails sur la stricte dérivabilité. Pour le lien entre la notion de dérivée et la tangente au graphe de la fonction (que nous avons utilisé implicitement pour introduire la fonction des pentes et pour l'argument géométrique à l'appui de la démonstration du lemme 4.1), nous renvoyons à la thèse de E. Rouy [15].

5.2. Le lemme 4.2 et le théorème de Darboux

Rappelons le résultat suivant qui donne le second exemple de fonctions, après les fonctions continues, possédant la propriété de la valeur intermédiaire.

Théorème 5.4. Soit $f : [\alpha, \beta] \rightarrow \mathbb{R}$ une fonction continue sur $[\alpha, \beta]$ et dérivable sur $] \alpha, \beta [$. L'ensemble $f'(] \alpha, \beta [)$ est un intervalle.

Ce théorème est souvent présenté comme une application de l'égalité des accroissements finis. Pour s'en convaincre, donnons les idées principales d'une démonstration très élémentaire et se limitant à considérer des fonctions de la variable réelle. Il s'agit de montrer que, pour tout $(a, b) \in]\alpha, \beta]^2$ avec $a < b$, le segment d'extrémités $f'(a)$ et $f'(b)$ est inclus dans $f'([\alpha, \beta])$. On introduit alors la fonction $\varphi : [a, b] \rightarrow \mathbb{R}$ (resp. $\psi : [a, b] \rightarrow \mathbb{R}$) définie

$$\varphi(a) = f'(a) ; \forall x \in]a, b], \varphi(x) = P(a, x) \text{ (resp. } \psi(b) = f'(b) ; \forall x \in [a, b[, \psi(x) = P(x, b)).$$

Le théorème des accroissements finis permet d'écrire

$$\forall x \in]a, b], \exists c_x \in]a, x[: \varphi(x) = f'(c_x). \tag{5.3}$$

La propriété (5.3) entraîne que $\varphi([a, b]) \subset f'([\alpha, \beta])$. De plus, la dérivabilité en a de f entraîne que $\lim_{x \rightarrow a^+} \varphi(x) = f'(a) = \varphi(a)$ ce qui était la seule difficulté pour vérifier que φ est continue sur $[a, b]$. De même on montre la continuité de ψ sur $[a, b]$ et l'inclusion $\psi([a, b]) \subset f'([\alpha, \beta])$. Alors, $\varphi([a, b])$ et $\psi([a, b])$ sont des intervalles. Comme $\varphi(b) = \psi(a)$, on a $\varphi([a, b]) \cap \psi([a, b]) \neq \emptyset$ et la réunion $\varphi([a, b]) \cup \psi([a, b])$ est un intervalle inclus dans $f'([\alpha, \beta])$. De plus, elle contient le segment d'extrémités $f'(a)$ et $f'(b)$, ce qui entraîne la conclusion⁴.

En fait, le théorème de Darboux, associé au lemme 4.2 (ou à la caractérisation SVD), est équivalent à l'égalité des accroissements finis comme le montre le raisonnement suivant. Soit $f : [\alpha, \beta] \rightarrow \mathbb{R}$ continue sur $[\alpha, \beta]$ et dérivable sur $]\alpha, \beta[$ telle que f' (définie sur $]\alpha, \beta[$) possède la propriété de la valeur intermédiaire. Supposons de plus que $f(\alpha) = f(\beta)$, hypothèse du théorème de Rolle. Si f est constante sur $[\alpha, \beta]$, on sait que f' est nulle et la conclusion du théorème de Rolle est satisfaite. Si f n'est pas constante sur $[\alpha, \beta]$, il existe $\gamma \in]\alpha, \beta[$ tel que $f(\alpha) \neq f(\gamma)$. Supposons par exemple $f(\gamma) > f(\alpha)$. Il existe alors $a \in]\alpha, \gamma[$ tel que $f(a) < f(\gamma)$, d'après le théorème des valeurs intermédiaires appliqué à f . De même, il existe $b \in]\gamma, \beta[$ tel que $f(\gamma) > f(b)$. Le lemme 4.2 montre alors qu'il existe $c \in]a, \gamma[$ tel que $f'(c) > 0$ et $d \in]\gamma, b[$ tel que $f'(d) < 0$. D'après la propriété de valeur intermédiaire appliquée à f' , il existe $e \in]c, d[$ tel que $f'(e) = 0$. On passe alors du théorème de Rolle au théorème des accroissements finis de manière classique.

Remarque 10. *Le petit détour par les points a et b vient du fait que f n'est pas supposée dérivable en α et β , alors que le lemme 4.2 nécessite a priori la dérivabilité aux extrémités du segment d'application.*

Ainsi, on a les équivalences :

$$\begin{array}{ccc} \text{Théorème de Rolle} & \longleftrightarrow & \text{Théorème des accroissements finis} \\ & \searrow & \nearrow \\ & \text{Théorème de Darboux et Caractérisation SVD.} & \end{array} \tag{5.4}$$

Les caractérisations FCD et SVD s'insèrent de la manière suivante dans ce diagramme⁵ :

$$\begin{array}{ccccc} & & \text{Inégalité} & \longrightarrow & \text{Caractérisation FCD} \\ & & \text{accroissements finis} & & \\ & & \uparrow & * \times & \uparrow \\ \text{Théorème de Rolle} & \longleftrightarrow & \text{Théorème des} & \longrightarrow & \text{Caractérisation SVD} \\ & & \text{accroissements finis} & & \\ & & \updownarrow & \nearrow & \\ \text{Théorème de Darboux et Caractérisation SVD.} & & & & \end{array} \tag{5.5}$$

⁴Une démonstration, d'ailleurs plus courte, fait découler cette propriété de l'ensemble formé des théorèmes 2.7 et 2.8. Cette démonstration cour-circuite, en quelque sorte, le passage par le théorème de Rolle et l'égalité des accroissements finis. Voir [4], qui renvoie à W. Rudin [13] pour cette démonstration.

⁵L'implication (*) découle d'une application directe de l'égalité des accroissements finis au couple (a, b) tel que $f(a) < f(b)$ (resp. $f(a) > f(b)$.) Voir l'énoncé du lemme 4.2.

On a mis en valeur les techniques de démonstration de la caractérisation FCD, par les propriétés des accroissements finis et par le principe de Lagrange (il manque ici les démonstrations par le raisonnement de connexité et par le processus de Dichotomie.)

Question 5.1. *La caractérisation FCD, associée au théorème de Darboux, entraîne-t-elle une des propriétés équivalentes du schéma (5.4) ?*

5.3. La non trivialité de la caractérisation FCD dans le cadre des fonctions de la variable réelle

On rappelle ici que la conclusion des caractérisations FCD et SVD restent valables sous des hypothèses légèrement plus faibles. Pour des raisons d'homogénéité de l'exposé, on suppose donnée $f : [a, b] \rightarrow \mathbb{R}$ continue.

Théorème 5.5. *Si le nombre dérivée $f'(x)$ existe sauf, éventuellement, pour les points d'un ensemble dénombrable et s'il est nul (resp. positif) lorsqu'il existe, alors f est constante (resp. croissante.)*

Pour la démonstration de ce résultat, nous renvoyons le lecteur au cours d'analyse de J. Dieudonné [3], tout en mentionnant qu'elle constitue, en fait, un raffinement des démonstrations présentées dans la partie 3. Le théorème 5.5 est, dans un certain sens, optimal, comme le montre le célèbre exemple suivant : si l'ensemble sur lequel f n'est pas dérivable n'est pas dénombrable, la conclusion du théorème est mise en défaut.

Exemple 5.2. L'escalier du diable ([12], voir aussi : <http://www.mathcurve.com/fractals/escalierdudiable/escalierdudiable.shtml>, site consulté le 28 avril 2008). Définissons K_n comme étant la réunion des $2n$ intervalles fermés $[a/3^n, (a+1)/3^n]$ où a est un entier naturel strictement inférieur à 3^n dont l'écriture en base 3 comporte au maximum n chiffres égaux à 0 ou 2. Posons $K = \bigcap_{n \geq 0} K_n$. On rappelle que K est l'ensemble triadique de Cantor. Il est compact, non dénombrable, totalement discontinu, de mesure nulle. Posons $f_0(x) = x$. On définit la fonction f_n comme étant la fonction continue, constante sur chacun des intervalles constituant le complémentaire de l'ensemble K_n , et affine de pente $(3/2)^n$ sur chacun des intervalles de K_n . On vérifie que, pour tout $n \geq 0$ et tout $x \in [0, 1]$, $|f_{n+1}(x) - f_n(x)| \leq 2^{-n}$. Ainsi, la série de fonctions de terme général $f_{n+1} - f_n$ converge normalement et la suite $(f_n)_n$ uniformément. La limite f est une fonction continue sur $[0, 1]$ croissante comme limite de fonctions croissantes, vérifiant $f(0) = 0$, $f(1) = 1$. Or, f est dérivable sur le complémentaire de l'ensemble non dénombrable K , et de dérivée nulle sur cet ensemble.

Nous ne poursuivrons pas ici plus loin ces considérations. Ceci nous entrainerait vers la théorie de la mesure qui dépasse le cadre de la présente étude. Notons cependant la proximité de l'étude des généralisations de la caractérisation FCD et des conditions sous lesquelles la relation fondamentale du calcul intégral

$$f(b) - f(a) = \int_a^b f'(t) dt$$

est vraie. (On peut renvoyer au traité d'analyse de W. Rudin [12] sur ce point.) De la même façon nous n'aborderons pas les *cas de constance* pour une fonction de la variable complexe holomorphe.

6. Commentaires et discussion

6.1. Un horizon mathématique ultérieur : opérateur de dérivation et caractérisation FCD

L'application D qui à une fonction associe sa dérivée est un des premiers exemples d'application linéaire issue d'un cadre non géométrique que rencontre l'élève ou l'étudiant. Elle fournit, de plus, un exemple naturel d'application linéaire pouvant être considérée sur un espace vectoriel de dimension infinie. Elle est également l'élément premier de la théorie des équations différentielles, puisque la caractérisation FCD est la plus simple d'entre elles. De ce point de vue, cette caractérisation est un peu le *juge de paix*, le test de cohérence des extensions de la notion de dérivée : on attend d'une dérivée D , étendant la dérivée usuelle à un espace E contenant celui des fonctions usuellement dérivables, qu'elle vérifie $D(f) = 0 \Rightarrow D = \text{constante}$.

Rendons cela plus précis en nous appuyant sur quelques exemples. Soit E un espace vectoriel ou une algèbre munie d'une dérivée D interne ($D(E) \subset E$) c'est-à-dire d'une opération linéaire ayant les propriétés de la dérivée usuelle des fonctions. Montrer la caractérisation FCD revient à résoudre l'équation $D(f) = 0$, c'est-à-dire à chercher le noyau $\ker D$ de l'application linéaire D . Dans le même ordre d'idées, on peut introduire le problème de l'existence de primitives pour l'opérateur D c'est-à-dire, étant donné $g \in E$, déterminer s'il existe $f \in E$ tel que $D(f) = g$. C'est donc chercher l'image $\text{im } D$ de l'application D .

Exemple 6.1. Soit $E = \mathbb{R}_n[x]$, l'ensemble des fonctions polynômes de degré inférieur ou égal à n ($n \geq 1$). L'algèbre E est munie de la dérivée usuelle des fonctions que l'on notera D . On sait que $\ker D$ est constituée des fonctions polynomiales constantes (caractérisation FCD pour les fonctions polynômes : en admettant qu'on sache dériver une fonction polynôme, cette caractérisation possède alors une démonstration purement algébrique.) De la relation $\dim \ker D + \dim \text{im } D = n + 1$, on sait que $\dim \text{im } D = n$. L'opérateur D n'est pas surjectif. Il est trivial, en effet, de vérifier que la fonction polynôme $p_n : x \mapsto x^n$ n'a pas de primitives (au sens usuel) dans $\mathbb{R}_n[x]$.

En revanche, si l'on remplace $\mathbb{R}_n[x]$ par $\mathbb{R}[x]$, l'ensemble des fonctions polynômes, l'opérateur D est surjectif. C'est aussi le cas en prenant pour E l'ensemble $C^\infty(\mathbb{R})$ des fonctions définies et de classe C^∞ sur le corps des réels⁶. L'analyse moderne a multiplié les exemples où le rôle de test de la FCD a été important.

Exemple 6.2. L'espace vectoriel $\mathcal{D}'(\mathbb{R})$ des distributions de Schwartz constitue un autre exemple d'espace dans lequel tous les objets sont dérivables. Cet espace contient l'espace $C^0(\mathbb{R})$ des fonctions continues. (En ce sens on rend dérivable les fonctions continues.) La dérivée sur $\mathcal{D}'(\mathbb{R})$ (notée ici $\frac{d}{dx}$) prolonge la dérivée usuelle, dans le sens suivant : si $f \in C^0(\mathbb{R})$ est dérivable, on a $\frac{d}{dx}f = f'$. Dans un manuel classique, on note que l'auteur lie bien la caractérisation FCD et le problème des primitives, dans une formulation très brève. (Il s'agit du b. du théorème reproduit dans la figure ci-dessous.)

7. Un site mathématique pour la caractérisation FCD

Nous utilisons ici, comme dans [14], une version légèrement simplifiée et modifiée de la notion de site mathématique [5]. Nous organisons ce site autour de plusieurs champs d'analyse. Les deux premiers sont formés d'objets que nous subdiviserons en deux catégories :

⁶Voici, d'ailleurs, de bons exemples pour illustrer une des différences entre espaces de vectoriels de dimension finie ou infinie.

4° Primitives d'une distribution sur \mathbb{R} .

THÉORÈME.

a) L'application linéaire $\varphi \mapsto \frac{d\varphi}{dx}$ est injective; son image \mathcal{H} est un hyperplan (sous-espace de codimension 1) fermé d'équation

$$\int_{\mathbb{R}} \chi(x) dx = 0;$$

cette application est un isomorphisme topologique de $\mathcal{D}(\mathbb{R})$ sur \mathcal{H} .

b) L'application $T \mapsto \frac{dT}{dx}$ est surjective; son noyau est un sous-espace vectoriel à une dimension, engendrée par la fonction 1.

Figure 6.1: La caractérisation FCD et l'existence de primitive pour les distributions d'une variable (Vo-Khac Khoan, 1972)

– la première est constituée d'*objets préconstruits ou implicites*, de notions protomathématiques ou paramathématiques ; ces objets peuvent relever du vocabulaire, de la logique, de la théorie des ensembles ou bien des codages usuels en mathématiques. Ils peuvent également relever de méthodes (au sens usuels) de démonstration ; par exemple, pour cette étude, figureront ici deux des stratégies de démonstration (par l'absurde, par contraposée) largement utilisées. La notion d'intervalle réel, caractérisés comme étant les connexes ou les convexes de \mathbb{R} , est également ici largement implicite de même que celle de fonction ; l'ensemble de ces objets forme le *substrat* de la caractérisation FCD ;

– la seconde est formée des *objets mathématiques* centraux de la question mathématique étudiée. Nous avons choisi ici de ne faire figurer dans le site que la caractérisation FCD, dans le sens où elle est le coeur de notre sujet. Mais la notion de dérivée d'une fonction de la variable réelle aurait pu y figurer.

Les *techniques* viennent ensuite. Elles sont entendues ici au sens de propriété mathématique, théorème en général, justifiant une étape de la démonstration, ici de la caractérisation FCD. Elles sont des méthodes routinières efficaces et peuvent varier dans les différentes approches de la question mathématique étudiée. L'inégalité des accroissements finis (IAF ou IAF') est, par exemple, une des techniques pouvant être invoquée pour démontrer la caractérisation FCD. La caractérisation SVD en est une autre, ainsi que la propriété de majoration des accroissements (MAJA). Ces techniques ont pu figurer à un moment ou à un autre au programme des classes du secondaires.

Nous distinguerons enfin plusieurs *niveaux d'analyse conceptuelle*.

– Les concepts 1 ou technologie (au sens de Chevallard, [1]) permettent de justifier directement les techniques. Ils constituent un premier niveau de théorèmes justificatifs ; ainsi, l'inégalité des accroissements finis (considérée comme technique de la caractérisation FCD) peut être justifiée par le théorème des accroissements finis (TAF), qui en est une technologie. Nous avons choisi, en fait, de faire figurer ici l'ensemble des théorèmes accessibles dans l'horizon mathématique du TAF : théorème de Rolle, propriétés des fonctions continues. (Des raffinements de ce niveau d'analyse auraient pu se justifier.)

– les concepts 2 constituent un deuxième niveau de notions ou de théorèmes justifiant les concepts 1. Clairement, chacune des technologies évoquée ci-dessus fait appel à l'une des propriétés (*BS*), (*SE*) et (*BW*) du corps des réels rappelées dans l'introduction. Nous les avons donc placées à

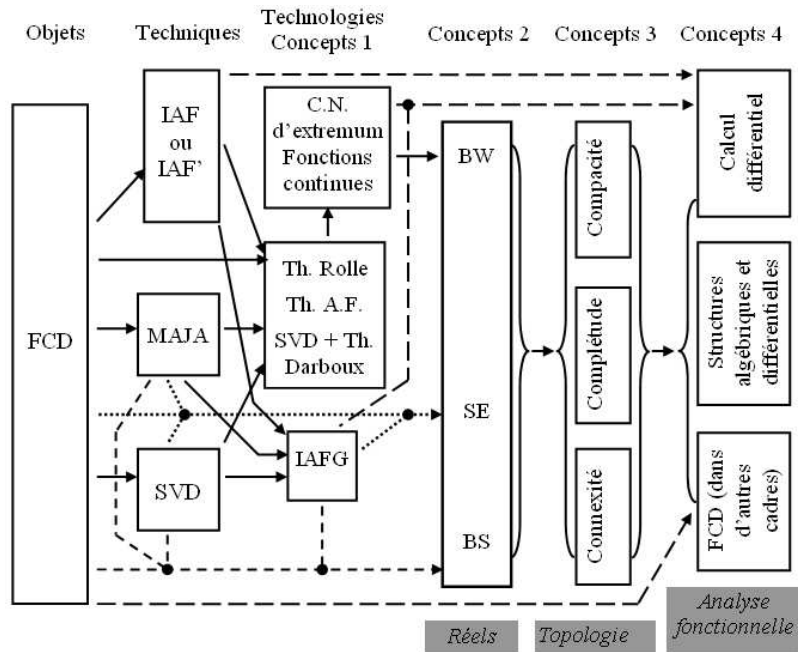


Figure 7.1: Site de la caractérisation FCD

ce niveau. Nous notons que ces concepts sont largement implicites dans le déroulement d'un cours de mathématiques de fin d'études secondaires, et qu'elles le restent également souvent en début d'études supérieures. (Qui effectue, par exemple, une construction du corps des réels en L1 ou L2 d'un cycle universitaire d'enseignement supérieur ?) Ce niveau peut être résumé comme étant celui des propriétés fondamentales du corps des réels.

– Les concepts 3 et 4 sont ceux de plus haut niveau. Ils constituent les justifications ultimes des concepts mis en oeuvre dans le problème étudié. Il peut s'agir, selon le cas, de théories englobantes (qui éclaireraient le problème mathématique étudié), ou bien, à l'inverse, être au fondement des mathématiques mises en jeu dans ce problème. A l'inverse des objets préconstruits ou implicites mentionnés au début, ils doivent être explicités (jusqu'à un certain point) pour rendre claires les techniques, technologies et différents concepts mis en jeu dans ce site. Les notions de connexité, de complétude et de compacité, bref les notions de base en topologie, sont par l'éclairage qu'elles apportent aux propriétés (BW), (SE) et (BS), les principaux champs relevant du troisième niveau conceptuel. Mais, le calcul différentiel, les structures algébriques et différentielles associées sont le cadre ultime dans lesquels se développe la caractérisation FCD. Ce niveau conceptuel pourrait être résumé comme étant celui de l'analyse fonctionnelle.

En résumé de l'ensemble de l'analyse, nous proposons le site suivant de la caractérisation FCD (nous n'avons pas fait figurer les objets implicites). Les flèches unidirectionnelles indiquent les liens d'inclusion dans la justification, "à interpréter à peu près comme pertinent pour" [5]. Pour rendre le site plus lisible, des flèches en pointillés et tirets marquent les inclusions sautant un niveau d'analyse. Les flèches ne sont en général pas indiquées à l'intérieur du même niveau d'analyse. Enfin, nous avons procédé à quelques regroupements : le théorème des accroissements finis, le théorème de Rolle, le théorème de Darboux sont dans un même cadre, en raison de leur équivalence mathématique ; la condition nécessaire d'extremum (théorème 2.8) et les propriétés des fonctions continues sur les segments (théorème 2.7), comme étant les deux éléments justificatifs du théorème de Rolle ; les propriétés (BW), (SE) et (BS) en raison de leur appartenance au groupe des cinq propriétés équivalentes du corps des réels rappelées dans l'introduction.

8. Conclusion

Les considérations mathématiques et l'analyse en terme de site présentées plus hauts nous semble montrer que la caractérisation des fonctions constantes sur un intervalle par la nullité de leur dérivée est loin d'être une trivialité, tant sur le plan mathématique que sur celui de leur enseignement.

D'un point de vue mathématique, elle plonge ses racines dans les fondements de l'analyse moderne et s'inscrit dans une classe de problèmes mathématique plus généraux. Ses raffinements ont été cruciaux dans la bonne compréhension de phénomènes liés à la théorie de la mesure (l'escalier du diable en est une des manifestations). Elle se trouve, également, assez naturellement liée à l'expression de conditions optimales pour lesquelles la relation fondamentale du calcul intégral est vraie. Nous mentionnons de nouveau ici cette propriété tant son statut semble similaire à celui de la caractérisation FCD : une évidence, mais jusqu'à quel point...

Du point de vue de leur enseignement, elle se trouve au coeur d'un cursus d'analyse mathématique classique, le mot cursus étant pris ici au sens de culture générale qu'il faut posséder en mathématique au lycée. Ce cursus est situé pour ses premiers horizons à la frontière entre le cycle terminal et l'enseignement supérieur mais il se prolonge bien au delà. Ainsi, le site de la caractérisation FCD nous semble-t-il pouvoir être utilisé tant dans le cadre de la préparation aux concours du second degré que surtout en formation professionnelle des enseignants pour montrer les articulations et connexions au sein de ce cursus et expliciter les choix didactiques effectués par les concepteurs des programmes.

Dans un ordre d'idées similaires, cet ensemble de connexions nous semble pouvoir également être une des raisons explicatives de la variabilité de la situation (présence, absence,...) des différents éléments de ce site (caractérisation FCD, SVD, propriétés d'accroissements finis,...) dans les programmes du secondaire. (Alors que dans le même temps le chemin le plus classique pour accéder à la caractérisation FCD, par l'inégalité des accroissements finis, semble faire presque consensus au sein des mathématiciens.) Mais, par exemple, le rôle central de la propriété de majoration des accroissements (propriété MAJA), remis en évidence plus haut, semble suggérer une autre porte d'entrée pour l'étude des propriétés d'accroissements finis en fin de cycle terminal au moins aussi naturelle que celles adoptées dans un passé récent.

Nous espérons que la réalisation de ce site mathématique de la caractérisation FCD et les commentaires associés pourront ajouter un élément à un débat qui nous semble non clos.

References

- [1] Y. CHEVALLARD. *La transposition didactique : du savoir savant au savoir enseigné*. Pensée Sauvage (1991), Grenoble.
- [2] F. H. CLARKE. *Optimization and Nonsmooth Analysis. Optimization and Nonsmooth Analysis*. Classics in Applied Mathematics. SIAM (1990), Philadelphie.
- [3] J. DIEUDONNÉ. *Éléments d'analyse, Tome 1*. 3^e édition. Gauthiers-Villars (1979), Paris.
- [4] P. DOUBKHAN, J.-C. SIFRE. *Cours d'analyse Analyse réelle et intégration*. Dunod (2001), Paris.
- [5] P. DUCHET, K. ERDOGAN. La construction du diagnostic d'un enseignement à partir d'une analyse épistémologique en termes de "site mathématique". In Bosch, M. (Ed.) *Proceedings of the 4th Congress of the European Society for Research in Mathematics Education (CERME 4), Sant Feliu de Guíxols, 17-21 février 2005*. Publication électronique 2006.
- [6] C. HOUZEL. *Analyse mathématique, Cours et exercices*. Collection Sciences SUP. Belin (1996), Paris.

- [7] P. MICHEL. Condition nécessaire d'optimalité pour un système régi par des équations aux dérivés partielles non linéaires de type parabolique. Bulletin de la Société Mathématique de France, 105 (1977), 65-88.
- [8] Y. PERAIRE. Théorie relative des ensembles internes. Osaka J. Math. 29 (1992), 267-297.
- [9] C. PISOT, M. ZAMANSKY. *Mathématiques générales. Tome 2: nombres réels fonctions de variables réelles*. Monographies universitaires de mathématiques, Dunod (1972), Paris.
- [10] E. RAMIS, C. DESCHAMPS, J. ODOUX. *Cours de mathématiques spéciales. Tome 3: topologie et éléments d'analyse*. 3^e édition, Masson (1991), Paris.
- [11] M. ROGALSKI. *Carrefours entre analyse, algèbre et géométrie*. Avec la collaboration de A. Robert et N. Pouyane. Ellipse (2001), Paris.
- [12] W. RUDIN. *Analyse réelle et complexe*. 3^e édition, Dunod (1998), Paris.
- [13] W. RUDIN. *Principles of Mathematical Analysis*. 3^e édition, Mc Graw-Hill (1976), New York.
- [14] C. SILVY, A. DELCROIX. Lieu mathématiques d'une ROC : une nouvelle façon d'interroger un exercice. Prépublication du CRREF, IUFM de Guadeloupe (2008), Abymes.
- [15] E. ROUY. Formation initiale des professeurs du secondaire supérieur et changement de posture vis-à-vis de la rationalité. Thèse de l'université de Liège (2007).