



HAL
open science

Un CSP comme comportement d'agent. Application à la résolution d'équations en physique des milieux granulaires

Laurent Breton, Narendra Jussien

► To cite this version:

Laurent Breton, Narendra Jussien. Un CSP comme comportement d'agent. Application à la résolution d'équations en physique des milieux granulaires. JEDAI - Journal électronique d'intelligence artificielle, 2004, 3, pp.jedai-26. hal-00312831

HAL Id: hal-00312831

<https://hal.science/hal-00312831>

Submitted on 26 Aug 2008

HAL is a multi-disciplinary open access archive for the deposit and dissemination of scientific research documents, whether they are published or not. The documents may come from teaching and research institutions in France or abroad, or from public or private research centers.

L'archive ouverte pluridisciplinaire **HAL**, est destinée au dépôt et à la diffusion de documents scientifiques de niveau recherche, publiés ou non, émanant des établissements d'enseignement et de recherche français ou étrangers, des laboratoires publics ou privés.

Un CSP comme comportement d'agent. Application à la résolution d'équations en physique des milieux granulaires

Laurent Breton

LINA

2, rue de la Houssinière

44322 Nantes Cedex 3

`Laurent.Breton@lina.univ-nantes.fr`

Narendra Jussien

Ecole des Mines de Nantes

4 Rue Alfred Kastler

44307 Nantes Cedex 3

`Narendra.Jussien@emn.fr`

Résumé

En physique des milieux granulaires, des méthodes de simulations numériques sont utilisées notamment pour tenter de comprendre la connexion entre les grains et les structures mécaniques macroscopiques dans le tas. Par le passé, nous avons proposé une modélisation multi-agent originale qui permet de résoudre des tas de sable bidimensionnels à l'équilibre statique. Mais, le caractère stochastique de la recherche locale de solutions d'équilibre pose le problème de la couverture de l'espace des solutions par cet algorithme. La résolution de ce problème par une approche purement CSP se révèle difficile du fait de la taille gigantesque du problème à traiter. Nous proposons donc de mettre en œuvre des techniques de CSP comme comportements de résolution local de l'équilibre d'agents-grains.

1 Introduction

L'étude des matériaux granulaires pose de nouveaux types de problèmes aux chercheurs de ce domaine. Un problème central qui occupe nombre d'équipes de recherche est la compréhension de la structure mécanique d'un empilement à l'équilibre statique.

Nous avons, par le passé, proposé un algorithme original GRANUSOLVE, basé sur une approche multi-agent, pour simuler de tels empilements [Breton *et al.*, 2000]. Mais, le caractère stochastique de la recherche locale de solutions d'équilibre pose le problème de la couverture de l'espace des solutions par cet algorithme. La résolution de ce problème par une approche purement CSP se révèle difficile du fait de la taille gigantesque du problème à traiter (la modélisation d'un empilement peut compter plusieurs centaines

de milliers de variables et de contraintes). Nous proposons donc de mettre en œuvre des techniques de CSP comme comportements de résolution local de l'équilibre d'agents-grains. Dans un premier temps, notre but est de valider cette approche pour un cas simple d'empilement avant de pouvoir envisager l'étendre, dans un second temps, au cas d'empilements plus génériques. En effet, pour des grains de tailles différentes, le nombre et la position des contacts diffèrent pour chaque grain.

La section suivante décrit les motivations qui nous ont menés à considérer le problème de la simulation d'empilements de grains à l'équilibre statique. Nous décrivons, dans la section 3.2, le modèle de l'équilibre d'un grain que nous utilisons pour nos simulations. Notre algorithme de résolution par agents et ses limitations sont présentés dans la section 4.3. La modélisation, en termes de CSP, de l'équilibre d'un grain en contact avec des grains voisins est détaillée dans la section 5. Enfin, la section 6 conclut sur cette approche et donne quelques perspectives de recherche.

2 Le réseau de forces dans un tas à l'équilibre statique

2.1 Introduction

Il y a quelques années, Pierre-Gilles de Gennes a lancé un appel à la communauté des chercheurs en physique mécanique pour aborder le problème de la physique des milieux granulaires. De Gennes décrit le champ des milieux granulaires comme étant un exemple simple de systèmes physiques complexes [de Gennes, 1995]. Effectivement, les empilements de grains posent de nouveaux types de problèmes aux physiciens. Car, contrairement à l'étude d'un solide, les *granulaires* se comportent de façon apparemment imprévisible. Illustrons, sur des exemples concrets, les problèmes que posent quotidiennement les milieux granulaires, notamment dans les processus industriels.

2.2 Exemples des silos et du broyage

Les silos sont de plus en plus présents dans l'industrie (pharmaceutique, chimique, alimentaire, etc.) pour stocker les matières premières sous la forme de granules ou de poudre. Mais, l'écoulement d'un silo est parfois stoppé par la formation d'une voûte de grains (cf. Fig. 1.a). Cette voûte, très solide, supporte alors une bonne partie de la charge du silo et est difficile à briser. A l'heure actuelle, les ingénieurs n'ont souvent pas trouvé d'autre moyen que de marteler la paroi du silo en espérant ainsi briser la voûte. La compréhension de ces phénomènes de formation de voûtes, de leur écoulement et la capacité à prédire les catastrophes qui en sont parfois les conséquences est d'une importance vitale.

Un autre problème que posent les granulaires est celui du broyage. Le broyage consiste à transformer un matériau granulaire brut (minerai, gravier, etc.) en grains de taille fixée pour pouvoir ensuite être traités de façon automatique. Un procédé très employé en industrie consiste à introduire le matériau brut dans un tambour à l'intérieur duquel est placé un lourd boulet métallique (cf. Fig. 1.b). Il suffit ensuite de faire tourner le tambour pour que le boulet écrase le matériau granulaire. Le boulet, en tombant, appuie sur les grains et il se forme un réseau de *chaînes de forces* dans le granulaire. Le grain le plus faible de cette chaîne est le premier à être broyé en morceaux plus petits.

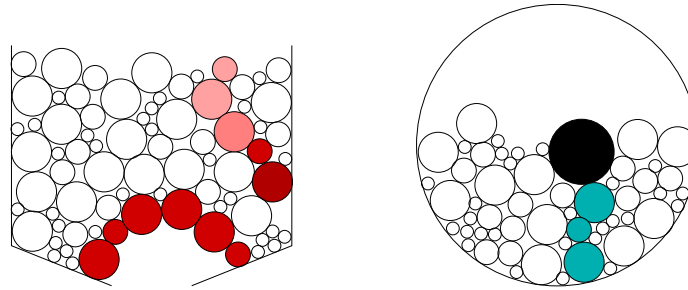


FIG. 1 – a) Voûte dans un silo, b) Problème du broyage

2.3 Un problème central : comprendre la structure du réseau de forces dans un tas

Les problèmes des silos et du broyage sont de nature très différentes mais ils ont tous un point en commun : *le réseau de forces dans un granulaire à l'équilibre statique*. Ainsi, les chercheurs en physique des milieux granulaires tentent actuellement de comprendre la structure et la dynamique du réseau de forces qui sous-tend l'équilibre d'un milieu granulaire. C'est le problème central qui permettra ensuite de développer des applications pour nombre de problèmes concrets.

2.3.1 Visualisation de réseaux de forces

Des expérimentations, menées sur des empilements de cylindres de plexiglas, ont permis de mettre visuellement en évidence la présence d'un réseau de forces dans un tas à l'équilibre statique. Ces expérimentations se basent sur le principe de la photo-

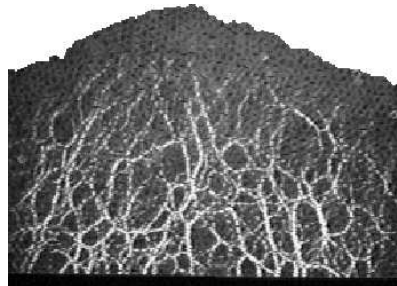


FIG. 2 – Visualisation du réseau de lignes de forces dans un tas réel (Prof. R.P. Behringer)

élasticité (cf. Fig. 2) [Travers *et al.*, 1986; De Josselin de Jong et Verruijt, 1969]. Les mesures réalisées dans le cadre des expérimentations réelles sont assez peu informatives et ne permettent pas d'appréhender facilement la structure interne du réseau de forces. La simulation numérique est donc un outil essentiel [Radjai, 1995] pour la réalisation des modèles conçus par les physiciens. Ces simulations permettent souvent de faire des hypothèses validées *a posteriori* par des expérimentations réelles.

3 Problématiques et modélisation en physique

Dans cette section, nous allons tout d'abord appréhender quelques problèmes de conception d'un modèle en physique, étape nécessaire au développement d'un algorithme de simulation. Nous détaillerons ensuite le modèle d'Éric Clément et Christophe Eloy à partir duquel nous avons effectué nos simulations. D'une manière générale, ces travaux font l'objet d'une collaboration avec l'équipe d'Éric Clément du Laboratoire des Milieux Désordonnés et Hétérogènes (Paris 6).

3.1 Problématique de la modélisation du problème physique

Avant de pouvoir simuler numériquement des empilements de grains à l'équilibre statique, nous avons besoin d'un modèle physique de l'équilibre de ces empilements. Or, c'est précisément ce que nous cherchons : un modèle qui rende compte du comportement global d'un tas. Nous posons donc le postulat suivant : un empilement constitué de grains à l'équilibre statique est lui-même à l'équilibre statique. Nous nous intéressons donc au modèle physique de l'équilibre d'un grain et des relations inter-grains.

La modélisation de l'équilibre d'un grain est connue depuis Newton, il s'agit de l'équilibre d'un solide soumis à des contraintes mécaniques (forces). Par contre, la modélisation théorique des interactions entre grains pose déjà des difficultés aux physiciens de ce domaine. En effet, pour concevoir un modèle qui soit à la fois cohérent et calculable numériquement, il leur est nécessaire de se poser les questions suivantes.

3.1.1 Quoi mesurer et à quelle échelle se positionner ?

La première étape consiste à définir ce que l'on souhaite mesurer dans le système et à quel niveau de détails il faut se placer pour pouvoir le mesurer. Ici, nous souhaitons mesurer le comportement mécanique d'un empilement dans sa globalité. Nous avons donc besoin des caractéristiques mécaniques de chacun des grains (ses forces de contact) qui composent l'empilement.

3.1.2 Quelle est la nature des interactions locales ?

Une fois définis les descripteurs dont nous avons besoin pour chaque grain, le problème est alors de pouvoir calculer leurs valeurs, i.e. de caractériser les contacts inter-grains. Plusieurs modèles caractérisant les contacts inter-grains existent mais sont de nature et à des échelles de taille différentes. Certaines théories considèrent les contacts à une échelle microscopique et tentent de résoudre les équations de la physique électrostatique à cette échelle. D'autres théories se placent au niveau macroscopiques et donnent des relations entre les valeurs des forces de contacts selon la nature de celui-ci (cohésion, frottement, etc.). C'est le cas des théories du contact avec frottements de Signorini et de De Coulomb. Dans notre cas, les physiciens de l'équipe ont choisi la théorie de De Coulomb car c'est celle qui pose le moins d'hypothèses sur les forces de contacts. De plus, les relations sont sous forme d'inégalités du premier degré entre forces de contacts, ce qui garantit un calcul aisé des valeurs.

3.1.3 Quelles vont être les conditions limites du système ?

Une dernière question importante consiste à régler les paramètres de l'expérimentation, i.e. la taille du système physique, la présence de parois, la taille des grains, la géométrie de l'empilement, etc. Pour notre problème, nous cherchons à comprendre la structure mécanique d'un empilement dans son ensemble. Nous avons donc tenté de réduire à son minimum les conditions limites afin de pouvoir associer un effet observé à une cause probable. Ce problème de causalité entre plusieurs conditions limites initiales et un effet macroscopique observé est récurrent en physique. Notre but est donc, dans un premier temps, de pouvoir dégager des comportements macroscopiques reproductibles pour des empilements "jouets" avant de s'intéresser à des empilements plus complexes.

Le modèle à partir duquel nous avons réalisé nos simulations est détaillé dans la section suivante.

3.2 Le modèle de Clément et d'Eloy

Dans cette section, nous présentons un modèle simple de l'équilibre statique d'un empilement proposé par Éric Clément et Christophe Eloy [Eloy et Clément, 1997]. Ce modèle caractérise l'équilibre d'un grain sous la contrainte de frottement en chacun de ses contacts, selon la loi de frottement de Coulomb explicitée à la section 3.2.2. Nos simulations se basent sur ce modèle pour calculer l'équilibre des grains dans un tas.

3.2.1 La description des conditions limites

Clément et Eloy proposent de s'intéresser à l'étude d'empilements bidimensionnels en boulets de canon de sphères dures et régulières (cf. Fig. 3). Afin de s'affranchir des

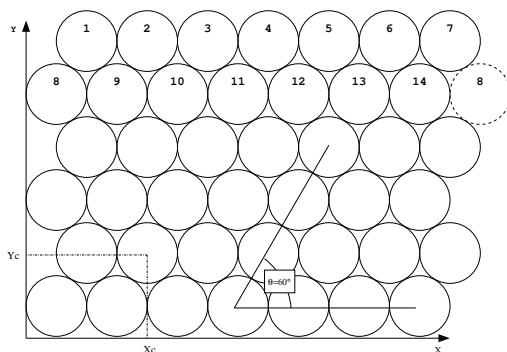


FIG. 3 – Empilement compact triangulaire

effets dus aux conditions aux limites, ils supposent que le tas est cylindrique et qu'il ne possède pas de plancher. Ainsi, le grain numéro 7 aura pour voisins les grains numéros 1, 6, 8 et 14 (cf. Fig. 3). Matériellement, il faut s'imaginer un mur de grains (2D) qui se referme sur lui-même. De plus, les contacts latéraux ont été volontairement négligés pour simplifier encore le modèle (il n'y a pas de contact effectif entre les grains 4 et 5). Enfin, le tas est à l'équilibre statique lorsque tous les grains qui le composent sont eux-mêmes à l'équilibre, au sens de Newton. Malgré toutes ces simplifications, ce modèle permet déjà d'appréhender la complexité de la structure du réseau de forces d'un milieu granulaire à

l'équilibre statique. En effet, ce modèle possède un paramètre de désordre mécanique : la valeur du frottement inter-grains (ou rugosité). En effet, avec des grains parfaitement lisses (valeur de frottement nulle), il existe une unique solution au problème. Dans ce cas particulier, il est possible d'étudier l'effet du désordre géométrique, i.e. du réseau géométrique des contacts, sur le comportement mécanique de l'empilement. Mais, dans notre cas, nous souhaitons étudier l'effet de la rugosité des grains sur le comportement du système physique.

De plus, les physiciens de l'équipe souhaitent engendrer des solutions pour un modèle d'empilement le plus simple possible car les relations de causalité entre les phénomènes macroscopiques observés dans le tas et les conditions limites initiales sont d'autant plus difficiles à établir que ces conditions limites sont nombreuses.

3.2.2 Le frottement μ : paramètre de désordre mécanique

Le désordre géométrique est inexistant du fait de la régularité de l'empilement et donc du réseau de contacts. La présence de frottement, qui traduit la rugosité des grains, permet d'ajouter un désordre mécanique dans le modèle. Prenons l'exemple d'une brique

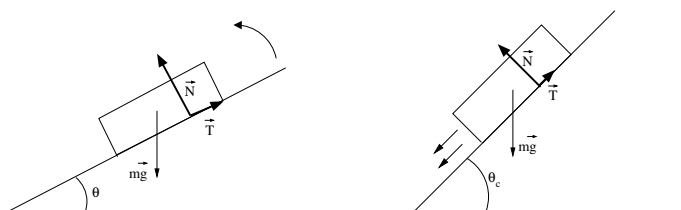


FIG. 4 – La loi de frottement statique de Coulomb a) brique à l'équilibre b) la brique *décroche*.

posée sur un plan incliné (cf. Fig. 4). En montant progressivement le plan incliné la brique fini par *décrocher*. Cet angle critique θ_c à partir duquel la brique décroche est constant quelle que soit la surface de contact (à poids et à matériaux constants). Ainsi, à chaque paire de matériaux correspond un coefficient de frottement unique, noté μ , qui n'est autre que la tangente de l'angle critique : $\mu = \tan(\theta_c)$.

D'un point de vue mécanique, cela signifie que pour être à l'équilibre, la force qu'exerce la brique sur le plan incliné doit être comprise entre deux valeurs que définissent le *cône de Coulomb*.

La présence de frottement dans notre modèle, au sens de Coulomb, entraîne donc une indétermination des forces de contact. Ainsi, plus le coefficient de frottement est faible (grains peu rugueux) et moins il y aura de valeurs possibles pour la valeur des forces de contact inter-grains. Inversement, plus la valeur de frottement est grande, plus l'espace des possibles sera grand et ce en chacun des points de contact inter-grains.

3.2.3 L'équilibre d'un grain

Les équations de l'équilibre d'un grain soumis à quatre forces de contact et à la gravité g sont données par les lois de Newton (cf. Fig. 5). Afin de faciliter l'écriture des équations, chaque force de contact est décomposée en une composante verticale notée q_i et une composante horizontale, notée s_i .

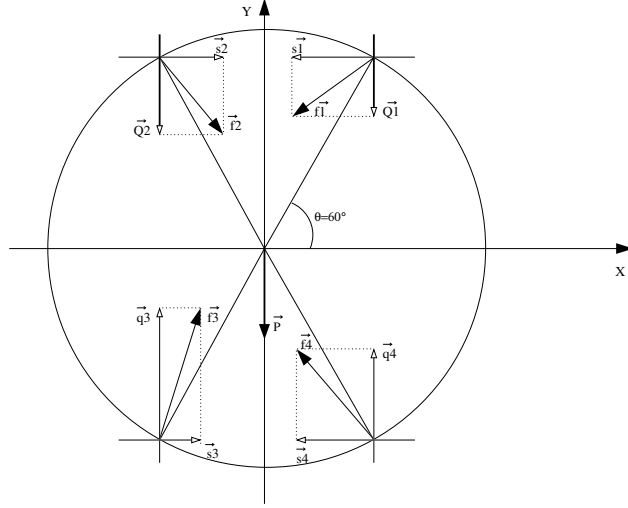


FIG. 5 – Modèle à quatre forces de contact

La loi de Newton nous donne l'équation d'équilibre du grain par translations horizontale et verticale.

$$s_1 + s_2 + s_3 + s_4 = 0 \quad (1)$$

$$q_1 + q_2 + q_3 + q_4 + mg = 0 \quad (2)$$

De plus, nous imposons qu'il n'y ait pas de rotation possible pour le grain : le produit tensoriel des contraintes doit donc être nul.

$$q_1 - q_2 - q_3 + q_4 + (-s_1 - s_2 + s_3 + s_4) \tan(\theta) = 0 \quad (3)$$

Deux autres contraintes mécaniques sont ajoutées en chacun des contacts. D'une part, les forces normales doivent être en compression, i.e. les forces doivent s'appliquer sur le grain et non l'inverse.

$$q_1 \tan(\theta) + s_1 \leq 0 \quad (4a)$$

$$q_2 \tan(\theta) - s_2 \leq 0 \quad (4b)$$

$$-q_3 \tan(\theta) - s_3 \leq 0 \quad (4c)$$

$$-q_4 \tan(\theta) + s_4 \leq 0 \quad (4d)$$

D'autre part, les forces de contact doivent être contenues dans leur cône de frottement

de Coulomb, ce qui est représenté par une double inégalité en chacun des contacts.

$$q_1(\mu \tan(\theta) - 1) + s_1(\tan(\theta) + \mu) < 0 \quad (5a)$$

$$q_2(\mu \tan(\theta) + 1) + s_2(\tan(\theta) - \mu) < 0 \quad (5b)$$

$$q_3(-\mu \tan(\theta) + 1) + s_3(-\tan(\theta) - \mu) < 0 \quad (5c)$$

$$q_4(-\mu \tan(\theta) - 1) + s_4(-\tan(\theta) + \mu) < 0 \quad (5d)$$

et

$$q_1(\mu \tan(\theta) + 1) + s_1(-\tan(\theta) + \mu) < 0 \quad (5e)$$

$$q_2(\mu \tan(\theta) - 1) + s_2(-\tan(\theta) - \mu) < 0 \quad (5f)$$

$$q_3(-\mu \tan(\theta) - 1) + s_3(\tan(\theta) - \mu) < 0 \quad (5g)$$

$$q_4(-\mu \tan(\theta) + 1) + s_4(\tan(\theta) + \mu) < 0 \quad (5h)$$

Ainsi, un grain à quatre contacts fixés, de masse m et soumis à la gravité de valeur g est à l'équilibre statique si et seulement si les relations (1), (2), (3), (4) et (5) sont vérifiées.

La condition de Coulomb, valable en chaque contact, est une double inégalité. Un empilement admet ainsi un grand nombre (en fait, une infinité) de solutions qui satisfont toutes les conditions de l'équilibre statique.

4 Simulation par CSP vs. simulation par SMA

4.1 Problématique générale de simulation

Le problème de simulation qui se pose est de pouvoir résoudre *efficacement* un empilement de grains à l'équilibre statique, i.e. de déterminer la répartition de la charge de chacun des grains de façon à ce qu'ils soient tous à l'équilibre statique. L'efficacité, pour ce problème, est un critère important car le but de ces simulations est de pouvoir réaliser une étude statistique, basée sur les solutions issues de l'algorithme, afin de dégager des comportements mécaniques moyens au niveau macroscopique d'un empilement. Concrètement, la résolution d'un seul tas, même de grande taille, n'est pas suffisante pour déterminer le comportement mécanique moyen du milieu physique. Il est nécessaire de pouvoir résoudre, en des temps raisonnables, des milliers de tas pour pouvoir moyenner les quantités mécaniques observées et ainsi induire, par régression, un comportement moyen du système physique.

4.2 Simulation par CSP global

Dans cette section, nous donnons une représentation du problème sous la forme d'un CSP global à résoudre.

4.2.1 CSP versus programmation linéaire

Les équations et inéquations caractérisant l'équilibre du grain, telles qu'elles sont données dans la section 3.2.3 précédente, sont toutes linéaires. Nous nous sommes donc posés la question de savoir si le problème n'aurait pas pu être traité par des techniques de programmation linéaire. En effet, les solveurs existants peuvent traiter des problèmes

de très grandes tailles en des temps tout à fait raisonnables. Cependant, le problème qui nous intéresse, i.e. la recherche d'une solution à l'équilibre d'un empilement de grains, n'est pas un problème d'optimisation en soit. Une solution n'est pas à priori meilleure qu'une autre.

Bien sûr, il tout à fait possible de modéliser le problème à l'aide d'une fonction d'optimisation comme, par exemple, maximiser le nombre de grains à l'équilibre. Cependant, il est primordial pour les physiciens de l'équipe, que les solutions générées soient non biaisées et que l'algorithme de résolution explore le plus largement possible l'espace des solutions.

Pour des conditions limites initiales données, une expérimentation *virtuelle* consiste à générer des milliers de solutions pour l'empilement ainsi préparé. Les caractéristiques des solutions obtenues sont moyennées afin de dégager un comportement macroscopique fiable du système physique. Ainsi, des solutions "particulières" (difficiles à atteindre algorithmiquement parlant ou solutions *sommets* issues d'un solveur linéaire, par exemple) auront un poids statistique faible et seront très peu représentatives du comportement macroscopique moyen du système physique.

Pour remédier à ce problème de biais, dans le cadre d'un solveur linéaire, il faudrait ainsi demander au solveur plusieurs sommets solutions pour pouvoir extraire une solution aléatoire par la méthode du barycentre. Le coût de la mise en œuvre de cette solution a confirmé notre choix d'une résolution par des techniques de CSP plutôt que par programmation linéaire.

4.2.2 Représentation du problème sous la forme d'un CSP global

Dans cette section, nous reprenons le modèle d'Éric Clément et Christophe Eloy, donné dans la section 3.2. Nous allons comptabiliser le nombre de variables et de contraintes nécessaires pour représenter le problème sous la forme d'un CSP.

Rappelons que, dans le formalisme CSP (Constraint Satisfaction Problems) [Tsang, 1993], un problème de satisfaction de contraintes est défini par deux ensembles d'informations. Le premier ensemble concerne la partie syntaxique, i.e. les variables et les contraintes portant sur ces variables. La deuxième partie fait référence à la sémantique, i.e. les domaines de variation des variables et la sémantique précise des contraintes (parfois sous forme de listes de tuples autorisés de valeurs). La résolution d'un tel problème fait intervenir en alternance des phases de propagation où l'on élimine de l'espace de recherche des portions pouvant être écartées sans pertes de solutions et des phases d'énumération pour lesquelles on réduit la taille du domaine d'au moins une valeur lorsque la phase de propagation ne permet plus d'avancer. La complétude de la recherche est assurée par un mécanisme de type retour-arrière en cas d'impasse lors de la phase d'énumération. Dans notre cas, les variables considérées ne prennent pas des valeurs entières mais des valeurs réelles. Une manière de traiter ce cas particulier est de *basculer* dans ce qu'on appelle les CSP numériques [Lhomme, 1993] où les domaines sont définis par un intervalle de variation dont les bornes sont des flottants et pour lesquels une solution est la réduction de chaque domaine à un intervalle d'une taille précise. Les schémas généraux de résolution restent pratiquement les mêmes pour ce type de problème.

Prenons un empilement de taille $l \times H$ grains.

Les variables

Les variables du CSP sont les composantes horizontales et verticales des forces de contact de chacun des grains de l'empilement. Chaque force de contact étant commune aux deux

grains en contact, nous comptons $(l - 1) \times 4 + 2$ variables par couche, représentant les composantes horizontales et verticales des forces de contact. Il faut ensuite multiplier ce nombre par le nombre de couches de grains dans le tas, sauf pour la première couche qui ne possède pas de contact avec une couche supérieure. Nous avons donc comptabilisé $((l - 1) \times 4 + 2) \times (H - 1)$ variables pour notre CSP.

Les contraintes

Les contraintes sont celles issues de l'équilibre d'un grain données en section 3.2.3. De plus, en considérant les contraintes d'égalité comme des doubles inégalités, nous obtenons un ensemble de contraintes dont les cardinalités sont résumées dans le tableau 1.

| Cardinal | Nombre de contraintes | Référence des contraintes |
|----------|-----------------------|---|
| 2 | 12 | Unilatéralité (4) Coulomb (5) |
| 4 | 4 | Translation verticale (2), Translation horizontale (1) |
| 6 | 2 | Rotation (3) |

TAB. 1 – Les cardinalités des contraintes pour l'équilibre d'un seul grain

Nous comptons ainsi 18 contraintes par grain, à multiplier par le nombre de grains dans le tas, soit $18 \times l \times H$ contraintes dans notre CSP.

Mais, la taille des tas que nous souhaitons résoudre ne se limite pas à quelques grains, mais plutôt à des tas de 500 grains en largeur par 200 grains en hauteur (taille des empilements utilisés pour l'étude statistique du modèle). Avec ces chiffres, nous avons à résoudre un CSP contenant 397.602 variables et quelques 1.800.000 contraintes.

Aux vues de ces chiffres, la représentation du problème sous la forme d'un unique CSP global n'est pas abordable. De plus, il nous faut pouvoir résoudre des milliers de tas, donc des milliers d'instances de ce même CSP.

4.3 Simulation par agents : GranuSolve

Nous avons, par le passé, proposé une approche multi-agent pour résoudre des tas de sable à l'équilibre statique [Breton, 2002; Breton *et al.*, 2000]. Nous considérons un grain comme un agent essentiellement réactif [Drogoul, 1993; Ferber, 1990] dont le but est de trouver son équilibre en fonction de ses voisins. Cette modélisation nous a permis de décentraliser la résolution du tas localement à chaque grain. En effet, l'espace de recherche des solutions pour un tas est beaucoup trop grand pour être appréhendé de façon globale, alors que, localement, les possibilités qui s'offrent à chaque grain sont données par ses équations.

4.3.1 Comportement de résolution des agents-grains

L'agent-grain reçoit, par message, les valeurs de forces que les grains des contacts supérieurs ont calculé pour leur propre équilibre. Le grain vérifie alors que les contraintes qui lui sont appliquées sont compatibles avec son propre équilibre. Dans la négative (cf. Fig. 6), le grain ne peut pas garantir l'équilibre statique aux vues des forces qui lui sont appliquées. Il va donc essayer de trouver un jeu de forces des contacts supérieurs qui soit compatible avec son propre équilibre. Les valeurs de forces sont tirées aléatoirement

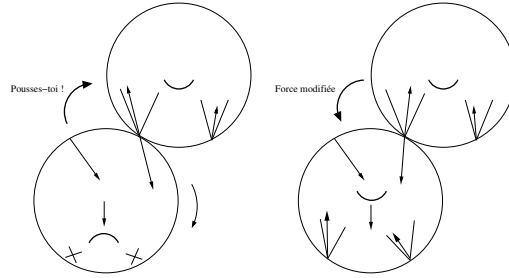


FIG. 6 – Le cas où le grain ne peut pas atteindre directement l'équilibre

dans l'intervalle des possibilités communiquées par ses *parents* (grains voisins supérieurs). Le grain réitère les essais jusqu'à obtenir deux forces compatibles ou lorsque le nombre d'essais atteint un seuil *nombre_max_essais* (typiquement plusieurs centaines d'essais). Dans ce dernier cas, le grain considère qu'il n'a pas pu trouver de solution et va donc demander à l'un de ses parents de pousser ses propres parents. A cet instant, le grain se désactive et attend que son parent lui ait envoyé une nouvelle valeur de force pour tenter de se résoudre à nouveau.

Dans le cas de fortes valeurs de frottement, l'espace des valeurs de forces possibles est très grand et l'algorithme peut omettre des solutions. En effet, si l'espace des solutions est très réduit pour chacune des deux valeurs de forces des contacts supérieurs, la probabilité pour tirer simultanément deux valeurs dans ces intervalles est très faible. Ainsi, après un *nombre_max_essais* fixé de tentatives infructueuses, l'algorithme déclare ne pas avoir trouvé de solution pour l'équilibre de ce grain alors qu'il en existait peut-être.

4.3.2 Les performances

La taille des tas que nous pouvons résoudre est de quelques ordres de grandeurs supérieure à celle que peuvent résoudre les algorithmes classiques employés jusqu'à présent par les physiciens (cf. Tab. 2). De plus, les équations sont toutes résolues avec une précision de 10^{-6} , ce qui donne une confiance supplémentaire dans les solutions générées. Grâce à ces performances en temps et en taille de tas, nous avons pu mener une étude statistique du modèle afin de dégager des comportements macroscopiques fiables des tas de sable [Breton *et al.*, 2002].

4.3.3 Les limitations de l'approche

Le caractère stochastique de la recherche d'un jeu de forces compatible avec l'équilibre d'un agent-grain pose le problème de la couverture de l'espace des solutions par cet algorithme. De plus, l'extension de notre algorithme au cas des grains de tailles variables¹ pose le problème de la résolution des équations du modèle dans le cas où N contacts sont actifs avec p valeurs connues ($p < N$).

Une solution à ces deux problèmes consiste à modéliser, sous forme de contraintes numériques, la recherche des valeurs de forces possibles pour l'équilibre d'un grain.

¹les physiciens disent "polydisperses"

| Type d'algorithme | Domaine d'inspiration | Modélisation microscopique du grain | Domaine d'application et problématique | Taille des tas résolus | Temps de calcul approximatif |
|---|---------------------------------------|--|--|--|--|
| AUTOMATES CELLULAIRES (CA) [Mora et Place, 1993] | Théorie des jeux | Une cellule spatiale avec des conditions limites propres | Géologie (flux magmatiques) | 200 × 200 | 1/2 jour |
| MÉTHODE PAR ÉLÉMENTS FINIS (FEM) [Tsoungui, 1998] | Mécanique des matériaux continus | Chaque cellule possède des propriétés mécaniques propres | Compression et broyage des milieux granulaires | 40 × 30 | 1/2 jour |
| DYNAMIQUE DES CONTACTS (CD) [Moreau et Jean, 1996] | Mécanique des solides | Elasticité des contacts + équations de la dynamique du grain | Tas à l'équilibre statique ou en mouvement (cisaillement, compression, réponse de Green, etc.) | 40 × 30 | 1/2 jour |
| DYNAMIQUE MOLÉCULAIRE (MD) [Radjai, 1995] | Théorie des gaz | Agitation d'un grain, collisions avec pertes d'énergie | Milieux granulaires (équilibre quasi-statique) | 100 × 100 | 1/2 jour (ne converge plus à grande précision) |
| MC-GRANU [Eloy et Clément, 1997] | Algorithme de type Monte-Carlo | Equations de l'équilibre du grain + frottement de Coulomb aux contacts | Empilement statique de type «boulets de canon» | max. 50 grains en largeur, hauteur non limitée | 25 × 25, $\mu = 0, 5$ en 4 min 40 secs |
| GRANUSOLVE [Breton <i>et al.</i> , 2000] | Systèmes multi-agents, Eco-résolution | idem MC-Granu | idem MC-Granu | 100 millions de grains | 300 × 300, $\mu = 0, 5$ en 35 secs |

TAB. 2 – Les différents algorithmes de simulation numérique de tas de sable

5 Utilisation de CSP pour la recherche de forces compatibles pour un grain

Comme nous l'avons vu dans la section précédente, lorsque les forces supérieures d'un grain sont incompatibles avec son propre équilibre, l'algorithme peut omettre des solutions existantes.

Nous proposons donc, dans un premier temps, d'effectuer la recherche d'une solution pour ce sous-problème par des techniques de CSP numériques. Ainsi, la résolution d'un agent-grain ne change pas, seul le comportement de recherche de forces compatibles est remplacé par l'instanciation, le filtrage et la résolution d'un CSP numérique.

5.1 Modélisation CSP de l'équilibre d'un grain

La modélisation de ce problème sous forme de CSP est très simple. Considérons le modèle d'équilibre décrit dans la section 3.2.3 précédente. Aux composantes horizontales (s_i) et verticales (q_i) des forces de contact du grain (cf. Fig. 7) nous faisons correspondre des variables réelles.

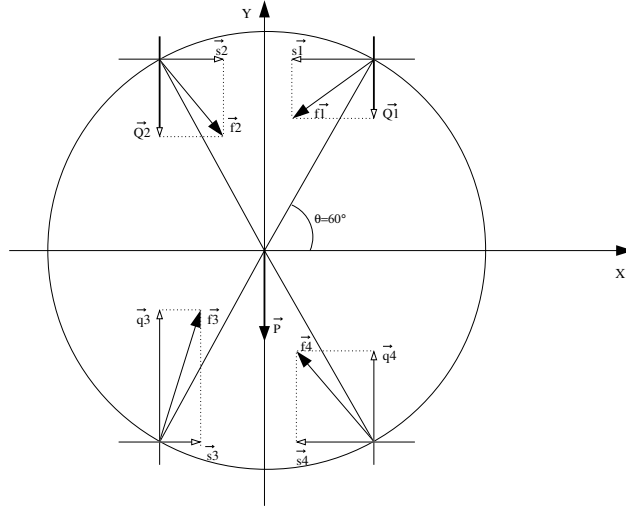


FIG. 7 – Modèle à quatre forces de contact

5.1.1 Les domaines

Les domaines des valeurs de forces peuvent être représentés par des réels, positifs ou négatifs selon l'orientation de la force dans le repère orthonormé $(0, \vec{x}, \vec{y})$.

5.1.2 Les variables

Dans le cas du modèle d'Eloy et Clément à quatre contacts fixes, nous pouvons extraire huit variables réelles du modèle dont deux sont déjà instanciées. Il s'agit des composantes verticales des forces des contacts supérieurs qui ont une valeur déterminée du fait des équations du modèle. Les domaines des six autres variables peuvent être initialisés à $[-\infty, +\infty]$.

5.1.3 Les contraintes

Les contraintes sont celles décrites à la section 3.2.3 précédente. Chaque grain doit donc posséder un jeu de forces qui satisfasse simultanément les conditions d'équilibre statique et les contraintes d'orientation et de frottement à ses quatre points de contact.

De plus, en considérant les contraintes d'égalité comme des double inégalités, nous obtenons un ensemble de contraintes dont les cardinalités sont résumées dans le tableau 3.

5.2 Filtrage et résolution d'un CSP

Dans un premier temps, nous avons implémenté, en C++, un solveur simple de tels problèmes sous contraintes numériques. L'algorithme de filtrage implémenté est des plus simples puisqu'il s'agit de l'algorithme AC-3 [Tsang, 1993]. L'intégration d'une librairie de résolution de CSPs continus par intervalles développé au sein du LINA est en cours de réalisation.

| Cardinal | Nombre de contraintes | Référence des contraintes |
|----------|-----------------------|---|
| 1 | 6 | Unilatéralité (4a) et (4b), Coulomb (5a), (5b), (5e) et (5f) |
| 2 | 8 | Translation verticale (2), Unilatéralité (4c) et (4d), Coulomb (5c), (5d), (5g) et (5h) |
| 4 | 2 | Translation horizontale (1) |
| 6 | 2 | Rotation (3) |

TAB. 3 – Les cardinalités de l’ensemble des contraintes

5.2.1 Instanciation par dichotomie

L’instanciation d’un CSP se fait par dichotomie sur l’une ou les deux variables s_1 et s_2 (composantes horizontales des forces des contacts supérieurs). Nous utilisons un algorithme de recherche dichotomique classique. En effet, l’instanciation d’un CSP pour notre problème revient à trouver des valeurs possibles pour les forces des contacts supérieurs telles que le grain soit à l’équilibre, i.e. qu’il existe des solutions pour les forces des contacts inférieurs.

5.2.2 Performances et limitations

Malgré le caractère rudimentaire de notre algorithme de filtrage et l’absence de méthode de réparation, le solveur arrive à trouver des solutions aux problèmes qui lui sont posés dans 99,7% des cas. Par contre, pour les cas restants, le solveur converge avec beaucoup de mal vers une solution : le nombre d’itérations croît de façon exponentielle avec la valeur de frottement. En effet, plus la valeur de frottement est élevée, plus les cônes de Coulomb sont ouverts et plus l’espace des possibles est grand. Le tableau 4² donne une idée des performances de notre solveur pour le problème tel qu’il a été modélisé dans la section 5.1 précédente. La notion d’*échec* utilisée dans ce tableau et dans le reste de cet exposé est définie comme suit : un *échec* survient lorsque’un choix dichotomique sur le domaine d’une variable conduit, après une phase de filtrage de l’ensemble des variables, à un domaine vide pour une autre variable.

Dans environ 0,2% des cas étudiés, le solveur n’arrive pas à déterminer, dans un temps raisonnable, s’il existe une solution ou non par dichotomie. Il s’agit en fait de cas où le solveur tente de trouver deux valeurs simultanément pour les deux variables s_1 et s_2 , ce qui décuple la taille de l’espace de recherche. Les contraintes et la grandeur des domaines de s_1 et de s_2 ne permettent pas de déterminer, immédiatement après réduction des domaines par filtrage, si une réduction dichotomique sur une variable amène à un échec ou non. Ainsi, le solveur doit parcourir de façon quasi exhaustive le sous-espace des possibles avant de pouvoir conclure à un échec pour une réduction effectuée en amont.

L’ajout de techniques liées aux explications [Jussien, 2001] permettrait sans doute de remédier à ce problème. Cependant, nous avons préféré, dans un premier temps, travailler sur le modèle plutôt que sur l’optimisation du solveur. En effet, en regardant le tableau 5, nous nous sommes aperçus que les contraintes d’unilatéralité pour les contacts

²dans la première colonne, l’angle de décrochage de la brique sur un plan incliné est donné pour le coefficient de frottement correspondant.

| Frottement (angle) | Nb médian de tests de variables | Pourcentage médian de réductions | Nb max de tests de variables | Pourcentage d'échec |
|--------------------|---------------------------------|----------------------------------|------------------------------|---------------------|
| 0,1 (5,7°) | 160 | 20,00 | 160 | 0 |
| 0,2 (11,3°) | 152 | 19,93 | 160 | 0 |
| 0,3 (17,0°) | 148 | 19,52 | 156 | 0 |
| 0,4 (21,8°) | 144 | 19,30 | 47872 | 0,19 |
| 0,5 (26,6°) | 143 | 18,88 | 34,9.10 ⁶ | 0,22 |

TAB. 4 – Les performances de notre solveur pour la résolution des équations d'un grain à quatre contacts fixes. Le très faible taux d'échecs indique que le filtrage est quasiment inefficace pour montrer qu'un choix dichotomique est mauvais.

1 et 2 et la contrainte de rotation n'engendraient jamais aucune réduction des domaines des variables. Notons que c'est aussi le cas de la contrainte d'unilatéralité pour le contact 3 mais nous supposons qu'il s'agit d'un effet dû à l'ordre de filtrage des contraintes.

Les forces des contacts supérieurs d'un grain vérifient déjà les contraintes d'unilatéralité car ces forces ne sont pas quelconques mais issues des grains parents qui les ont calculé pour leur propre équilibre statique. Concernant la contrainte de rotation, la car-

| Contrainte | Cardinal | Nb moyen d'itérations | Nb moyen réductions | % de réductions |
|----------------------|----------|-----------------------|---------------------|-----------------|
| Coulomb 1.x et 2.x | 1 | 2,00 | 1,00 | 50,00 |
| Coulomb 3.a et 4.b | 2 | 16,00 | 4,00 | 25,00 |
| Coulomb 3.b et 4.a | 2 | 10,00 | 5,00 | 50,00 |
| Unilatéralité 1 et 2 | 1 | 2,00 | 0,00 | 0,00 |
| Unilatéralité 3 | 2 | 4,00 | 0,00 | 0,00 |
| Unilatéralité 4 | 2 | 4,00 | 0,26 | 6,59 |
| Trans. horiz. | 4 | 17,93 | 1,31 | 7,04 |
| Trans. vert. | 2 | 24,00 | 4,00 | 16,67 |
| Rotation | 6 | 28,00 | 0,00 | 0,00 |

TAB. 5 – Les performances du filtrage pour chacune des contraintes.

dinalité élevée de celle-ci (six variables libres) empêche l'algorithme de filtrage de réduire les domaines des variables qu'elle contient. Or, remplacer une contrainte par une combinaison linéaire de celle-ci avec les autres permet d'obtenir un modèle équivalent contenant plus de contraintes mais de cardinalité maximale inférieure. Liret préconise l'utilisation de telles modifications du modèle afin d'améliorer les performances d'un solveur sur un problème donné [Liret, 2000].

5.3 Ajout de contraintes redondantes

Dans le but d'augmenter les performances de notre solveur face à ce problème d'équilibre d'un grain, nous avons donc décidé de remplacer la contrainte de rotation (3) de cardinalité six par des combinaisons linéaires de cette première avec les contraintes d'équilibre par translation horizontale (1) et verticale (2). La contrainte (3) est donc remplacée par

les contraintes suivantes :

$$(3) - (2) + (1) \quad -2Q_2 - 2q_3 - mg + (2s_3 + 2s_4) \tan(\theta) = 0 \quad (6a)$$

$$(3) - (2) - (1) \quad -2Q_2 - 2q_3 - mg + (-2s_1 - 2s_2) \tan(\theta) = 0 \quad (6b)$$

$$(3) + (2) - (1) \quad 2Q_1 + 2q_4 + mg + (-2s_1 - 2s_2) \tan(\theta) = 0 \quad (6c)$$

$$(3) + (2) + (1) \quad 2Q_1 + 2q_4 + mg + (2s_3 + 2s_4) \tan(\theta) = 0 \quad (6d)$$

Il est important de noter que ce nouveau modèle est strictement équivalent au précédent et ces modifications n'ont, par conséquent, aucune incidence sur les solutions trouvées. Le tableau 6 résume les cardinalités des contraintes pour ce nouveau modèle.

| Cardinal | Nb contraintes | Référence des contraintes |
|----------|----------------|---|
| 1 | 4 | Coulomb (5a), (5b), (5e) et (5f) |
| 2 | 8 | Translation verticale (2), Unilatéralité (4c) et (4d), Coulomb (5c), (5d), (5g) et (5h) |
| 3 | 8 | Combinaisons linéaires (6) |
| 4 | 2 | Translation horizontale (1) |

TAB. 6 – Les cardinalités de l'ensemble des contraintes avec le remplacement de la contrainte de rotation par des combinaisons linéaires de celle-ci.

5.3.1 Performances

Avec cette nouvelle modélisation, le solveur converge rapidement dans 100% des cas (pour $\mu \leq 0,6$). Le tableau 7 donne une idée des performances de notre solveur pour le nouveau modèle de notre problème.

| Frottement (angle) | Nb médian de tests de variables | Pourcentage médian de réductions | Nb max de tests de variables | Pourcentage d'échec |
|--------------------|---------------------------------|----------------------------------|------------------------------|---------------------|
| 0,1 (5,7°) | 170 | 13,53 | 180 | 0 |
| 0,2 (11,3°) | 162 | 12,96 | 3932 | 3,59 |
| 0,3 (17,0°) | 160 | 11,90 | 3982 | 7,58 |
| 0,4 (21,8°) | 159 | 11,93 | 3978 | 6,49 |
| 0,5 (26,6°) | 158 | 11,97 | 4054 | 7,32 |
| 0,6 (31,0°) | 161 | 11,75 | 4344 | 7,55 |

TAB. 7 – Les performances de notre solveur pour un modèle équivalent obtenu par l'ajout de combinaisons linéaires de la contrainte de rotation.

Le taux d'échec important lors de la recherche dichotomique de solutions montre que la réécriture de la contrainte de rotation a été efficace. En effet, le filtrage des domaines à partir de ces nouvelles contraintes permet de dire beaucoup plus rapidement si un choix dichotomique était mauvais et ainsi limiter l'exploration de l'espace de recherche. Les performances sont ainsi accrues du simple fait de la réécriture du modèle. Par contre, à

plus forte rugosité des grains, l'espace de recherche des solutions est trop grand pour que la recherche dichotomique puisse converger rapidement.

5.4 Ajout d'une contrainte implicite

En détaillant les cas d'erreur lors de la phase de recherche de solutions par dichotomie, nous nous sommes rendus compte que ces erreurs correspondaient en fait à des forces "sortantes" du grain. Nous avons donc ajouté deux contraintes en chacun des contacts de façon à ce que toutes les forces soient "rentrantes" vers l'intérieur du grain. Après discussion avec les physiciens de l'équipe, il s'est avéré que cette nouvelle contrainte leur semblait naturelle et évidente au point qu'ils l'avaient omise dans le modèle :

$$Q_1 \leq 0 \text{ (a)}, \quad s_1 \leq 0 \text{ (b)} \quad (7)$$

$$Q_2 \leq 0 \text{ (a)}, \quad s_2 \geq 0 \text{ (b)} \quad (8)$$

$$q_3 \geq 0 \text{ (a)}, \quad s_3 \geq 0 \text{ (b)} \quad (9)$$

$$q_4 \geq 0 \text{ (a)}, \quad s_4 \leq 0 \text{ (b)} \quad (10)$$

Pour la même raison que nous avons supprimé les contraintes d'unilatéralité sur les forces des contacts supérieurs, nous supprimons les contraintes de forces rentrantes concernant ces mêmes contacts.

5.4.1 Performances

L'ajout de ces nouvelles contraintes nous permet d'obtenir une consistance globale à l'issue de la phase de filtrage. Les équations et inéquations du modèle sont toutes linéaires, il est alors trivial de démontrer la convexité de l'espace des solutions pour ce problème, i.e. de démontrer que si X et Y sont des n -uplets solution pour l'équilibre d'un grain, alors $Z = aX + bY$, avec $a + b = 1$ est aussi une solution.

Nous pouvons alors nous passer de la phase de recherche dichotomique. Les performances de notre solveur sont donc maintenant celles de l'algorithme de filtrage. Le tableau 8 donne une idée des performances de notre solveur pour le nouveau modèle de notre problème avec forces "rentrantes".

| Frottement (angle) | Nb moyen de tests de variables | Pourcentage moyen de réductions | Nb max de tests de variables | Pourcentage d'échec |
|--------------------|--------------------------------|---------------------------------|------------------------------|---------------------|
| 0,1 (5,7°) | 1613 | 26,65 | 3092 | 0,00 |
| 0,3 (16,7°) | 1737 | 5,00 | 3982 | 0,00 |
| 0,5 (26,6°) | 1867 | 4,78 | 4010 | 0,00 |
| 0,7 (35,0°) | 1775 | 4,45 | 3944 | 0,00 |
| 0,9 (42,0°) | 1754 | 4,39 | 3986 | 0,00 |

TAB. 8 – Les performances de notre solveur pour le modèle précédent mais avec l'ajout des contraintes de forces "rentrantes".

5.5 Etude de l'apport des CSPs dans Granusolve

Dans cette section, nous nous attachons à mesurer l'apport des CSP pour la résolution multi-agent du problème dans GRANUSOLVE. Nous avons ainsi mesuré les temps de calcul et le nombre moyen d'itérations par agen-grain, i.e. le nombre d'itérations au niveau de la résolution agent. Les tests ont été réalisés sur un K6-2 cadencé à 400MHz sous Linux Mandrake 7.2 avec 256Mo de RAM.

| Frottement (angle) | Sans CSP Temps (secs) | Sans CSP Iter/grain | Avec CSP Temps (secs) | Avec CSP Iter/grain | Facteur de perte en temps | % de perte en nb d'iter. |
|--------------------|-----------------------|---------------------|-----------------------|---------------------|---------------------------|--------------------------|
| 0,1 (5,7°) | 0,80 | 1,01 | 2,00 | 1,01 | 2,5 | 0,00 |
| 0,3 (17,0°) | 1,18 | 1,13 | 15,95 | 1,13 | 13,5 | 0,00 |
| 0,5 (26,6°) | 1,61 | 1,33 | 55,81 | 1,33 | 34,7 | 0,00 |
| 0,7 (35,0°) | 3,07 | 1,67 | 107,20 | 1,76 | 34,9 | 5,39 |
| 0,9 (42,0°) | 4,82 | 1,96 | 158,32 | 2,19 | 32,8 | 11,73 |
| 1,1 (47,7°) | 10,93 | 2,53 | 232,23 | 2,85 | 21,2 | 12,65 |
| 1,3 (52,4°) | 15,99 | 3,55 | 341,24 | 3,94 | 21,3 | 10,99 |
| 1,4 (54,5°) | 19,87 | 4,05 | 437,35 | 4,92 | 22,0 | 21,48 |

TAB. 9 – Comparaison des performances de GRANUSOLVE sans et avec CSP - en temps (secs) et en nombre moyen d'itérations (taille de tas fixe (100x100) sur un K6-2 400Mhz).

5.5.1 Comparaison en temps de calcul

GRANUSOLVE avec CSP est de 25 à 40 fois plus lente que sans CSP. Cela s'explique principalement par l'utilisation de l'algorithme de filtrage AC-3. L'intégration, en cours, d'une librairie développée au sein du LINA implémentant AC-4 permettra, en grande partie, de limiter cette différence de temps de calcul. Mais, il y a aussi le fait que le CSP local à un agent-grain, une fois résolu est purement et simplement supprimé. Ainsi, même si un agent-grain a encore besoin, par la suite, de rechercher une solution à son équilibre local, il devra ré-résoudre entièrement un nouveau CSP. La conservation des CSP permettrait d'améliorer les performances. De plus, conserver cette information permettrait également de pouvoir la partager entre grains, i.e. de propager des contraintes à plusieurs grains de distance et ainsi anticiper les conflits.

5.5.2 Comparaison en nombre moyen d'itérations par grain

Les nombres moyens d'itérations sont exactement identiques jusqu'à $\mu = 0,5$. Au-delà, la méthode avec CSP est toujours moins performante que la version de GRANUSOLVE sans CSP. Une explication à cela est que la méthode avec CSP est complète alors que la recherche stochastique implémentée dans GRANUSOLVE ne l'était pas. Ainsi, le solveur de CSP va trouver des solutions qui étaient inexplorées auparavant. Le problème devient donc un peu plus sous-contraint de par la complétude du solveur. Mais, il semble que ces solutions supplémentaires soient *fragiles*, dans le sens où elles engendrent plus de conflits par la suite. Ces solutions d'équilibre locales à un grain semblent donc ne pas être des solutions pour l'équilibre collectif des grains voisins.

5.5.3 Perspectives

Une voie de recherche est l'intégration plus poussée entre systèmes multi-agents et CSP pour permettre une meilleure collaboration entre solveurs de CSP. Une idée simple consiste à modéliser un CSP en termes de système multi-agent.

Une variable d'un CSP peut-être vue comme un agent réactif simple dont le but est de s'instancier. Cet agent-variable dispose de comportements de résolution tels que le choix aléatoire d'une valeur dans son domaine, le choix dichotomique, le splitting, etc.

Une contrainte peut alors être modélisée comme étant un agent-groupe d'agents-variable. Le but d'un agent-groupe étant la somme des buts des agents qui le composent, le but d'un agent-contrainte sera d'instancier toutes les variables de cette contrainte. Les comportements d'une contrainte étant de filtrer ou de résoudre les variables qui la composent. A ce niveau de modélisation, certaines variables sont communes à plusieurs contraintes.

Ensuite, il suffit de modéliser un CSP comme étant un groupe de contraintes et de variables. La résolution d'un tel système se fait alors par niveaux successifs : l'agent-groupe de plus haut niveau établit une priorité sur les agents qui le composent à l'aide d'une heuristique (par exemple, choix des contraintes dans l'ordre de leur cardinalité pour le filtrage). Et de la même façon, les agent-contraintes définissent à leur tour une priorité sur les agents-variables qui le composent. Il est donc possible d'implémenter des heuristiques de résolution ou de filtrage de CSP très complexes en les décomposant en sous-heuristiques de niveaux successifs. Ainsi, il serait, par exemple, possible de filtrer le domaine d'une seule variable pour une contrainte donnée et de continuer à filtrer cette même variable sur d'autres contraintes sans nécessairement effectuer le filtrage de toutes les variables d'une même contrainte.

A un niveau de granularité encore plus élevé, des groupes de CSP pourraient matérialiser la portée de la propagation des informations que l'on souhaite réaliser.

Enfin, cette voie, outre les capacités de résolution distribuée de problèmes, nous mènerait vers des phénomènes d'émergence de nouvelles contraintes et d'une façon générale vers des techniques d'apprentissage collaboratif entre agent-solveurs.

6 Conclusion et perspectives

Les milieux granulaires sont un exemple de systèmes physiques complexes. Le problème abordé dans cet article est intéressant du point de vue des méthodes de résolution en Intelligence Artificielle. En effet, c'est un problème original et de grande taille qui met donc à l'épreuve nos façons de modéliser et de résoudre les problèmes.

A l'inverse, les méthodes de simulation employées par les physiciens ne permettent pas une véritable étude statistique de leurs modèles. Les outils de l'Intelligence Artificielle peuvent donc apporter au champ de la physique des systèmes complexes des méthodes de simulations innovantes et efficaces.

Dans cet article, nous avons voulu montrer qu'une modélisation purement multi-agent pouvait être insuffisante pour simuler efficacement des systèmes complexes en physique. A l'inverse, la modélisation sous forme d'un unique CSP de tels problèmes rend leurs résolutions quasi-impossible devant la taille des systèmes de contraintes et de variables à appréhender.

Pour notre problème de simulation d'empilements de grains, l'ajout d'un solveur

de CSP au modèle d'agent-grain existant s'est montré fructueux et efficace. Ceci est le franchissement d'une première étape vers une intégration plus poussée entre agents et CSP dans le cadre de GRANUSOLVE. En effet, il est regrettable que le travail de filtrage effectué par un CSP sur un grain soit ensuite perdu pour les grains voisins. Ainsi, une perspective possible consiste à modéliser les CSP directement comme des systèmes multi-agents afin qu'ils puissent communiquer et propager des valeurs de forces entre grains mais aussi collaborer entre solveurs pour aboutir à une solution collective. De plus, cette modélisation multi-agents d'un CSP permettrait une résolution complètement distribuée de celui-ci. Enfin, dans le cadre de CSP distribués, une piste intéressante serait la découverte automatique de contraintes émergentes dues aux interactions entre CSP homogènes. Ainsi, la découverte de telles contraintes permettrait à l'expert de mieux comprendre le problème et au solveur d'être plus efficace.

Une autre perspective concerne la réécriture automatique des contraintes du modèle et l'apprentissage collectif de la résolution en général. Un solveur automatique de problèmes sous contraintes devrait être capable de réécrire les contraintes du modèle aux vues des performances de filtrage de celles-ci. Ainsi, avec des capacités "méta" comme de s'auto-observer en train de résoudre un problème, des CSPs homogènes pourraient apprendre collectivement à mieux résoudre le problème posé.

Références

- [Breton *et al.*, 2000] Laurent Breton, Jean-Daniel Zucker, et Eric Clément. A multi-agent based simulation of sand piles in a static equilibrium. *Multi-Agent Based Simulation Workshop in Lecture Notes in Artificial Intelligence*, 1979 :108–118, 2000.
- [Breton *et al.*, 2002] Laurent Breton, Philippe Claudin, Eric Clément, et Jean-Daniel Zucker. Stress response function of a two-dimensional ordered packing of frictional beads. *Europhysics Letters*, 60(2) :813–819, 2002.
- [Breton, 2002] Laurent Breton. *GranuLab : un système d'aide à la découverte scientifique pour la physique des milieux granulaires*. PhD thesis, Université Paris 6, 2002.
- [de Gennes, 1995] Pierre-Gilles de Gennes. Dynamique superficielle d'un matériau granulaire. *C. R. Acad. Sciences*, 10(321 [Iib]) :501–506, 1995.
- [De Josselin de Jong et Verruijt, 1969] G. De Josselin de Jong et A. Verruijt. Etude photo-élastique d'un empilement de disques. *Cah. Gr. Franc. Rhéol.*, 2 :73, 1969.
- [Drogoul, 1993] Alexis Drogoul. *De la simulation multi-agent à la résolution collective de problèmes. Une étude de l'émergence de structures d'organisation dans les systèmes multi-agents*. PhD thesis, Université Paris 6, 1993.
- [Eloy et Clément, 1997] Christophe Eloy et Eric Clément. Stochastic aspects of the force network in a regular granular piling. *J. Phys. I*, 7 :1541–1558, december 1997.
- [Ferber, 1990] Jacques Ferber. Eco-problem-solving : How to solve problems by interactions. Technical Report 05/90, Laboratoire Formes et Intelligence Artificielle, Paris 6, janvier 1990.
- [Jussien, 2001] Narendra Jussien. Programmation par contraintes avec explications. Dans *7^{ièmes} Journées nationales sur la résolution pratique de problèmes NP-complets (JNPC'01)*, pages 147–158, June 2001.

- [Lhomme, 1993] Olivier Lhomme. Consistency techniques for numeric csps. Dans *International Joint Conference in Artificial Intelligence, IJCAI'93*, pages 232–238, August 1993.
- [Liret, 2000] Anne Liret. *Intégration de Mécanismes de Réécriture dans un Système de Satisfaction de Contraintes*. PhD thesis, Université Paris 6, LIP6 2001/009, octobre 2000.
- [Mora et Place, 1993] P. Mora et D. Place. A lattice solid model for the nonlinear dynamics of earthquakes. *Int. J. Mod. Phys.*, pages 1059–1074, 1993.
- [Moreau et Jean, 1996] Jean-Jacques Moreau et M. Jean. Numerical treatment of contact and friction : the contact dynamics method. Dans *Proc. Engineering systems design and analysis conference*, volume 4, page 201. ASME, New York, 1996.
- [Radjai, 1995] Farhang Radjai. Dynamique des rotations et frottement collectif dans les systèmes granulaires, décembre 1995.
- [Travers *et al.*, 1986] T. Travers, M. Ammi, D. Bideau, et A. Gervois. Uniaxial compression effects on 2d mixtures of ‘hard’ and ‘soft’ cylinders. *J. Phys. A*, 19 :L1033–L1038, 1986.
- [Tsang, 1993] E. Tsang. *Foundations of Constraint Satisfaction*. Academic Press, 1993.
- [Tsoungui, 1998] Olivier Laurent Tsoungui. Modélisation numérique et expérimentale du broyage des grains par compression, Octobre 1998.