



**HAL**  
open science

## Etudes de faisabilité d'un module de puissance 3D de type presspack pour des applications de faible et moyenne puissances

Eric Vagnon, Jean-Christophe Crébier, Yvan Avenas, Pierre-Olivier Jeannin

► **To cite this version:**

Eric Vagnon, Jean-Christophe Crébier, Yvan Avenas, Pierre-Olivier Jeannin. Etudes de faisabilité d'un module de puissance 3D de type presspack pour des applications de faible et moyenne puissances. 2008. hal-00294246

**HAL Id: hal-00294246**

**<https://hal.science/hal-00294246>**

Preprint submitted on 9 Jul 2008

**HAL** is a multi-disciplinary open access archive for the deposit and dissemination of scientific research documents, whether they are published or not. The documents may come from teaching and research institutions in France or abroad, or from public or private research centers.

L'archive ouverte pluridisciplinaire **HAL**, est destinée au dépôt et à la diffusion de documents scientifiques de niveau recherche, publiés ou non, émanant des établissements d'enseignement et de recherche français ou étrangers, des laboratoires publics ou privés.

# Etudes de faisabilité d'un module de puissance 3D de type press-pack pour des applications de faible et moyenne puissances

Eric Vagnon, Jean-Christophe Crébier, Yvan Avenas, Pierre-Olivier Jeannin  
Laboratoire de Génie Electrique de Grenoble (G2ELab), UMR 5269  
BP 46, Domaine Universitaire 38406 St Martin d'Hères, France  
Tel: +(33) 4 76 82 71 15 email: eric.vagnon@g2elab.inpg.fr

*L'objet de cette étude porte sur le packaging des composants actifs de puissance verticaux utilisés dans les modules de puissance, de la centaine de W à quelques kW. Nous exposerons l'approche que nous nous proposons d'appliquer pour envisager de manière innovante l'encapsulation des composants actifs de puissance. Celle-ci nous permet, entre autres, d'améliorer le comportement de la cellule de commutation traditionnellement utilisée en électronique de puissance. Nous définissons un élément générique qui pourrait être l'élément de base utilisé pour l'assemblage des modules de puissance. Le concept s'appuie sur une géométrie en 3 Dimensions de la cellule de commutation. La stratégie de mise en oeuvre est basée sur le contact faiblement pressé. Après la caractérisation électro-thermique du contact pressé dans le cas d'un contact Al-Cu puis Cu-face d'une diode, le concept a été illustré par la réalisation d'un module 3D de puissance pressé à mise en oeuvre simplifiée.*

## I. INTRODUCTION

### Contexte

Pour diminuer les coûts de revient des dispositifs à base d'électronique de puissance, des efforts sont menés pour augmenter leur intégration, leur compacité et leur généricité. Les concepts IPEM (Integrated Power Electronics Modules) et PEBB (Power Electronics Building Blocks) ont été développés dans ce sens [1][2]. Mais un arbitrage entre les contraintes électriques, thermiques et électromagnétiques reste indispensable dans toute approche de conception de structures de conversion.

Cette étude concerne le packaging des composants semi-conducteurs de puissance à structure verticale en prenant en compte la globalité de la problématique et en cherchant à concevoir un package innovant, performant et le plus générique possible.

Le packaging des composants actifs de puissance doit toujours répondre à certaines fonctionnalités [3] : les interconnexions électriques (commande et puissance) et thermiques entre le composant et son environnement, et la protection mécanique et chimique du composant. Les critères de conception seront : des comportements CEM et thermiques optimum du module, la fiabilité globale du module et enfin, l'adéquation entre les coûts de mise en oeuvre et le marché visé.

Dans le domaine des petites et moyennes puissances, la liaison electro-thermo-mécanique entre le composant et son boîtier est généralement réalisée par une brasure en face arrière de la puce. L'interconnexion électrique en face avant est réalisée par des fils de bonding. Cette technologie, largement employée, reproductible et fiabilisée, offre un niveau de performance des interfaces électro-thermiques correct mais non optimal. Par ailleurs, la fiabilité et le comportement inductif structurel restent un problème. Enfin, le refroidissement du composant n'est assuré que par sa face arrière. De plus, les températures maximums d'utilisation des brasures classiques sont une limite pour l'exploitation de cette technique aux applications à haute température.

Certains de ces inconvénients sont contournés par le packaging double face [4]. Le refroidissement en est ainsi

favorisé mais la fixation de la puce, lorsqu'elle est basée sur le principe de la brasure, pose des problèmes de fiabilité thermo mécanique. Enfin, le contact pressé double face autorise un refroidissement sur les deux faces du composant et présente une très bonne fiabilité. Mais la nécessité d'une force de serrage importante, pouvant atteindre 135 kN pour des composants de 170cm<sup>2</sup> [5], rend sa mise en oeuvre délicate et cantonne son application aux très fortes puissances.

Dans ce contexte de problèmes de fiabilité liés aux brasures et à leurs fils de bonding associés, de température limite d'utilisation des brasures, d'augmentation de la fréquence de fonctionnement des dispositifs, compte tenu de l'augmentation du nombre de puces dans les modules de puissance, il semble intéressant de remettre à plat les principes de conception, d'assemblage et les techniques d'interconnexion pour imaginer de nouvelles solutions d'encapsulation.

La réponse à cette problématique pourrait être un nouveau package 3D au comportement CEM/thermique optimisé et intégrant plusieurs réflexions d'actualité sur l'encapsulation.

Cette étude concerne les modules de moyenne puissance, de quelques centaines de W à quelques kW. On adressera les applications à haut degré d'intégration, ou à haute température. Mais cette approche pourra se généraliser aux applications de moyennes ou faibles puissances comme l'éclairage domestique, la domotique, l'électroménager ou les petites applications industrielles.

### Objectifs

L'objectif de ce travail est de concevoir un package permettant une augmentation de la température admissible de fonctionnement, améliorant la fiabilité ainsi que le niveau d'intégration et proposant une mise en oeuvre aisée. Le contexte électro-thermo-mécanique doit être pris en compte. Cependant toutes les solutions de mise en oeuvre ne seront pas étudiées, nous limiterons ainsi notre étude au contact pressé et à l'empilement 3D de composants actifs de puissance.

- *Contact*

Le contact pressé semble répondre au mieux aux contraintes de l'électronique de puissance de demain. Fiable et présentant de bonnes caractéristiques électrothermiques, il sera intéressant de trouver de nouvelles solutions simplifiant sa mise en œuvre. Cette étude nécessitera la caractérisation électrique et thermique des interfaces pressées métal-métal.

- *Passivation*

L'augmentation de la température de fonctionnement des modules de puissance nous obligera à trouver de nouveaux matériaux diélectriques supportant ces contraintes.

- *Encapsulation 3D*

L'objectif est de concevoir un module de puissance compact répondant aux spécificités définies précédemment et dont la mise en œuvre sera aisée.

La partie suivante présente le concept qui nous a guidé dans la conception d'un module de puissance faiblement pressé et dédié aux applications de conversion de l'énergie.

## II. CONCEPTS

### A. Introduction

Dans cette partie nous allons présenter la vision que nous proposons pour envisager de manière innovante l'encapsulation des composants actifs de puissance. Celle-ci nous permet, entre autres, d'améliorer le comportement de la cellule de commutation traditionnellement utilisée en électronique de puissance.

A l'image de l'approche PEBB, nous allons essayer de faire ressortir un élément générique qui pourra être l'élément de base utilisable pour la synthèse de toute structure d'électronique de puissance. Cet élément devra présenter des caractéristiques fonctionnelles et techniques permettant de simplifier et de fiabiliser la mise en œuvre de une ou plusieurs cellules de commutations.

### B. Observations électriques

Observons dans un premier temps le fonctionnement d'un bras d'onduleur. La Fig.1 nous donne les formes d'onde de la tension et du courant dans le cas d'une conversion DC-AC mettant en jeu tous les interrupteurs du bras. Si l'on s'intéresse à la succession des mises en conduction des interrupteurs ainsi qu'aux conditions de commutation, on constate que  $(T_1, D_1)$  conduisent pour un courant positif dans la charge ( $I_L > 0$ ), alors que  $(T_2, D_2)$  pour un courant négatif ( $I_L < 0$ ). Les couples  $(T_1, D_1)$  et  $(T_2, D_2)$  (Fig.2) constituent chacun une cellule de commutation dédiée à un sens de courant dans la charge. Cette cellule est constituée d'un interrupteur commandable associé à une diode. D'un point de vue dynamique, chaque cellule de commutation peut être considérée indépendamment, le passage de l'une à l'autre se faisant à l'échelle des variations du courant de charge.

La Fig.3 présente une nouvelle organisation des interrupteurs mais offrant la même fonctionnalité qu'un bras d'onduleur classique. La cellule  $(T_2, D_2)$  est connectée en dessous de  $(T_1, D_1)$ . Pour respecter les interconnexions

électriques, les deux barres +DC doivent être au même potentiel. De la même façon les deux points milieu des deux cellules de commutation doivent être reliés ensemble à la charge. Nous exploiterons par la suite cette nouvelle organisation verticale d'un bras d'onduleur au travers d'un concept d'encapsulation 3D.

### Equivalence électrique

Il s'agit maintenant de comparer les comportements électriques entre le bras d'onduleur classique et la structure verticale que nous venons de présenter.

La Fig.4 représente les deux topologies sur lesquelles sont dessinées les inductances parasites du montage.

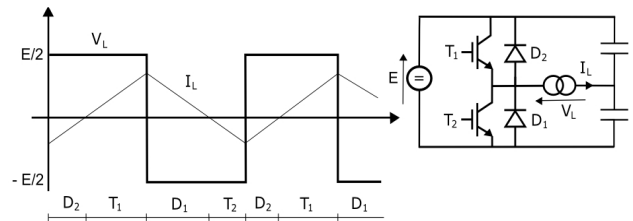


Figure 1. Onduleur classique

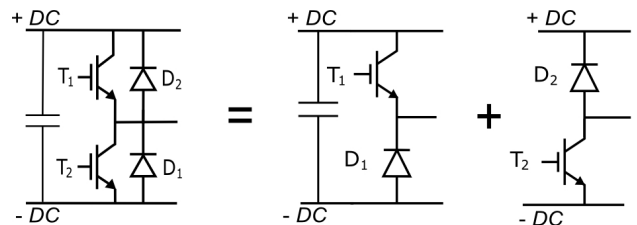


Figure 2. Décomposition d'une cellule de commutation

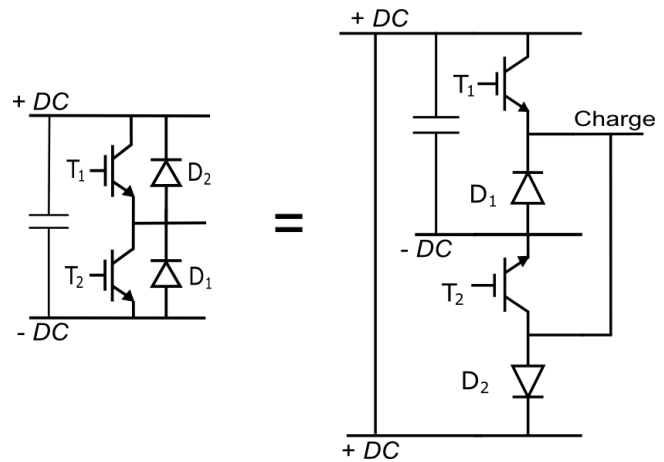


Figure 3. Organisation verticale

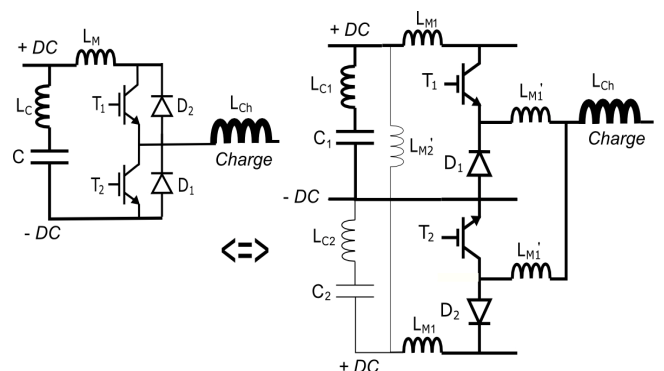


Figure 4. Equivalence Electrique

$L_c$  correspond à l'inductance de câblage du condensateur de commutation et  $L_M$  l'inductance série équivalente de la cellule de commutation. A chaque commutation, ces inductances sont à l'origine de surtensions sur les composants et créent des champs magnétiques variables qui peuvent perturber notamment le fonctionnement du circuit de commande.

Dans les deux topologies, le couple  $(T_1, D_1)$  est utilisé pour une direction du courant dans  $L_{Ch}$  (inductance équivalente au circuit de charge) et  $(T_2, D_2)$  pour l'autre direction. Par contre la structure verticale introduit de nouvelles inductances dont il faut discuter les effets.

Dans un premier temps on constate le rajout d'une inductance série  $L_{M1}$ . Mais comme nous le verrons plus tard, l'encapsulation 3D va complètement minimiser leurs valeurs.

Ensuite, l'interconnexion des deux barres +DC introduit une nouvelle inductance  $L_{M2}$ . Mais son effet pourra être minimisé en positionnant une capacité de découplage au plus près de chaque cellule de commutation. C'est le rôle des capacités  $C_1$  et  $C_2$  sur la nouvelle structure. Il faut alors deux fois plus de condensateurs de découplages par rapport à la structure classique du bras d'onduleur et cela constitue un inconvénient de cette topologie.

L'interconnexion des points milieux des cellules de commutation introduit également deux inductances  $L_{M1}$  en série avec la charge. Elles sont parcourues par un courant dont les variations sont imposées par la charge. Ainsi les  $di/dt$  qu'elles subissent sont très faibles et leur effet pourra être négligé.

Il est intéressant de noter que ces deux inductances sont en série avec les deux interrupteurs commandables  $T_1$  et  $T_2$ . Cela augmente l'impédance dynamique de la boucle de court-circuit et constitue une protection naturelle contre les élévations rapides de courant.

En conclusion, la structure verticale introduit de nouvelles inductances parasites mais dont les effets peuvent soit être minimisés, soit améliorés au contraire le comportement du bras d'onduleur.

### C. Concept d'encapsulation 3D

#### a) La cellule de commutation.

Ce concept s'appuie sur une organisation en 3D de la cellule de commutation. L'idée est de superposer les interrupteurs de la cellule (diode et IGBT) telle que nous l'avons représenté Fig.5.

L'empilement est composé de trois plaques d'un matériau conducteur thermique et électrique. Entre chaque plaque est positionnée une puce. La forme des plaques dépend complètement de la géométrie des faces des puces à contacter. Pour les deux types de puces le contact en face arrière est aisé car l'intégralité de la surface est dédiée à l'interconnexion électro-thermique. Par contre le contact en face avant est plus compliqué. Cela provient d'une part de la terminaison en tension planar des composants et d'autre part de la séparation en plusieurs plots des contacts d'émetteur et de grille, comme cela est souvent le cas sur des IGBT. Dans une telle configuration on peut obtenir des empilements de faible épaisseur.

### Inductance parasite

L'inductance parasite d'un module de puissance classique peut atteindre 15nH [6]. Cette valeur est minimisée par un package double-face [7] et la valeur peut être réduite à 9nH.

Une simulation éléments finis nous a permis d'évaluer l'inductance parasite du package 3D de la cellule de commutation représentée Fig.5. Géométrie simulée : surface des plaques de cuivre 4cm<sup>2</sup>, épaisseur de cuivre 1mm ; surface des puces 1cm<sup>2</sup> ; épaisseur des puces 500µm, épaisseur totale 5mm. La valeur obtenue pour l'inductance de maille de commutation entre deux extrémités des électrodes DC+ et DC- de l'empilement est 0.86 nH. Ainsi, on voit que l'empilement 3D réduit considérablement l'inductance parasite de la cellule de commutation ce qui rend cette approche très attractive pour des applications haute fréquence et moyenne puissance.

### Comportement thermique

La cellule de commutation 3D présente le grand avantage de pouvoir assurer un refroidissement sur les deux faces du composant.

L'inconvénient se situe au niveau du confinement qu'apporte la structure et de la nécessité d'assurer un bon refroidissement par la face avant de certains composants. Cette interconnexion thermique est rendue délicate par la géométrie parfois complexe des faces avant des composants. Cependant les plaques de cuivre pourront permettre un épanouissement du flux de chaleur et améliorer ainsi le refroidissement.

#### b) Généralisation du concept.

L'organisation verticale d'un bras d'onduleur exposé précédemment peut être exploitée par un package 3D. Un bras d'onduleur est obtenu par l'empilement de deux cellules de commutation 3D (Fig.6). Etant donné la très faible valeur d'inductance parasite de chaque cellule de

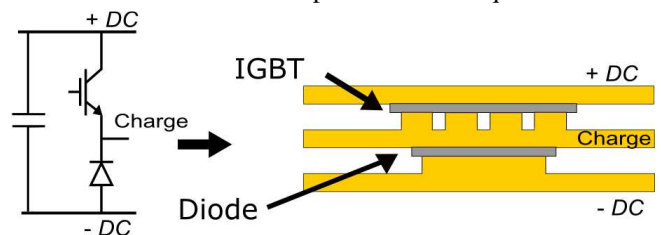


Figure 5. Cellule de commutation

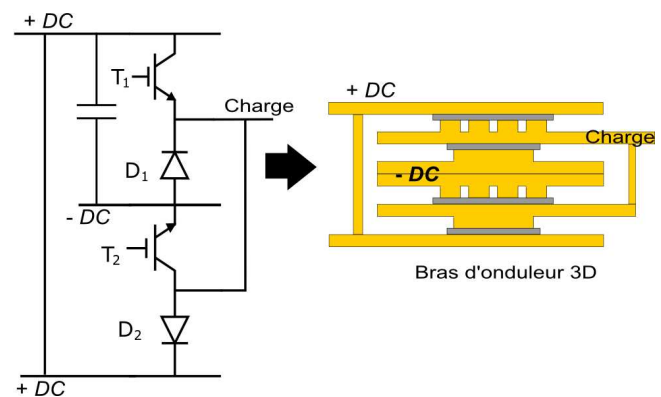


Figure 6. Bras d'onduleur 3D

commutation, l'ensemble présentera un très bon comportement électrique.

Cette démarche peut être étendue à la constitution de différentes structures. La Fig.7 représente un onduleur triphasé 3D constitué de l'empilement de trois bras d'onduleurs. L'interconnexion des électrodes -DC n'a pas été représentée pour alléger le dessin. La partie droite de la Fig.7 représente une vue de dessus de la structure faisant apparaître des électrodes ainsi qu'un positionnement possible des capacités de découplage au plus près du dispositif.

La cellule de commutation 3D est ainsi la brique élémentaire qui peut être assemblée et reliée à un bus bar classique pour former tout type de convertisseur. La surface du convertisseur en est ainsi minimisée.

#### D. A propos de la mise en oeuvre

Nous allons présenter quelques réflexions sur la mise en oeuvre des modules 3D de puissance.

##### La force de serrage

Plusieurs solutions peuvent être envisagées pour assurer l'interconnexion électro-thermique entre les puces et la structure. Mais comme il a été dit en introduction, le contact pressé semble présenter des caractéristiques intéressantes. Aussi, c'est la solution de mise en oeuvre qui est envisagée ici.

La compacité des modules 3D de puissance permet de cibler les applications à haute densité de puissance. Ainsi, les solutions de mise en oeuvre doivent être faciles à réaliser pour pouvoir adresser une large gamme d'applications, y compris les applications courantes à bas coût. Il s'agit alors de contourner les difficultés de mise en oeuvre des modules press-pack classiques qui nécessitent une forte force de serrage et de proposer un module de puissance 3D pressé par une faible force.

Mais la pression dépend de la force et de la surface. Pour avoir la même pression sur une surface plus grande, nous devons augmenter la force. Ainsi un positionnement des puces sur un plan horizontal nous oblige à augmenter la force de serrage pour rester à pression constante sur chaque puce. A l'inverse, un positionnement vertical des puces nous permet d'appliquer la même force que pour une puce pour avoir la même pression sur toutes les puces empilées. Ceci constitue une vraie stratégie simplificatrice de mise en oeuvre pour obtenir une bonne qualité d'interconnexion électro-thermique d'un grand nombre de composants.

##### Mécanique

Comme pour les composants en boîtier press-pack classiques, il faudra analyser les problèmes de dilatation et de friction au niveau des interfaces. Il sera essentiel de déterminer le meilleur métal de contact pour nos applications.

##### Refroidissement

La structure verticale induit de faibles distances entre les puces, et il est possible qu'il sera nécessaire d'introduire des plaques refroidissantes dans l'empilement.

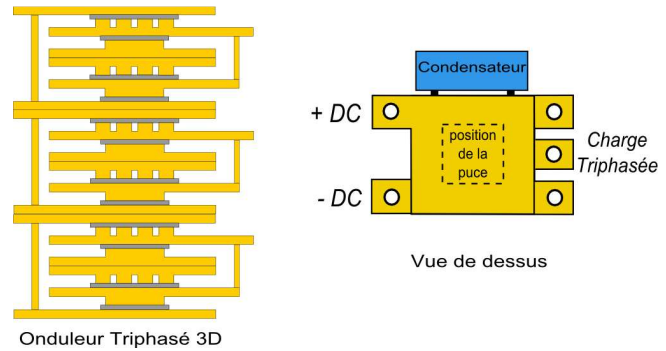


Figure 7. Onduleur triphasé 3D

#### Intégration 3D

Comme il a été montré, la structure 3D minimise les inductances parasites et permet un positionnement des capacités de découplage au plus près des cellules de commutation. Cette structure compacte nous permet de prévoir un bon comportement CEM.

##### Géométrie de la face avant des puces

Le contact de grille est souvent au centre de la puce. Ceci rend la prise de contact avec l'électrode de contrôle délicate. Dans notre exemple de module de puissance 3D (Partie IV), nous essayons une méthode de prise de contact, mais il pourrait être intéressant de développer d'autres géométries de face avant des puces qui pourraient simplifier cette mise en oeuvre.

La face avant des composants de puissance pourrait également être repensée pour maximiser les caractéristiques et les performances électro-thermiques du contact.

##### Passivation

Les distances entre électrodes de tensions différentes du dispositif 3D sont faibles. En outre, la structure présente des régions à haute densité de champ électrique. Ainsi, il sera nécessaire de prévoir une isolation diélectrique. Mais il sera important de veiller à ce que la solution de passivation adoptée ne détériore pas la qualité électro-thermique du contact pressé entre les puces et leur environnement.

#### E. Conclusion

Le concept développé dans cette partie présente une nouvelle façon de voir la cellule de commutation et permet d'appréhender une nouvelle technique d'assemblage permettant de concevoir toute structure de conversion de l'électronique de puissance. A partir de là, il sera nécessaire de réfléchir à un grand nombre de solutions techniques de mise en oeuvre et cela ouvre la voie à la caractérisation électrique / thermique / mécanique de ce type de structures.

Dans un premier temps et pour évaluer la faisabilité du concept 3D, nous devons évaluer la force minimale nécessaire pour réaliser un contact pressé satisfaisant. Ce travail sera présenté dans la Partie III avec la mesure des résistances électriques et thermiques de contact en fonction de la force de serrage appliquée à la structure mécanique. Dans la quatrième partie, nous montrerons un prototype de module de puissance 3D, fonctionnant en hacheur série et mis en oeuvre avec une faible force de serrage.



### III. CARACTERISATION ELECTRO-THERMIQUE D'UN CONTACT FAIBLEMENT PRESSE

Un module de puissance à bas coût doit être facile à mettre en œuvre. Or l'assemblage en technologie press-pack classique, habituellement utilisée pour les fortes puissances, peut nécessiter des forces de serrage allant jusqu'à 135 kN. Une telle valeur rend leur mise en œuvre complexe. Une façon de contourner cet obstacle est de réduire la force de serrage et de réduire la surface apparente de contact. Ainsi il est nécessaire de procéder à la caractérisation des contacts faiblement pressés.

Après l'analyse théorique des contacts pressés d'un point de vue thermique et électrique, nous présenterons les dispositifs expérimentaux qui nous ont permis la caractérisation de tels contacts.

#### A. Théorie des contacts thermiques et électriques pressés

Les travaux de recherche de Yovanovich [8] portent sur la formulation de la conductivité thermique des joints créés par deux surfaces en contact en fonction de la pression. Les modèles obtenus exigent une très bonne connaissance de l'état de surface des matériaux que l'on souhaite mettre en contact. L'incertitude sur le résultat introduite par une mauvaise maîtrise des paramètres physiques des matériaux rend son utilisation difficile.

Les mêmes paramètres physiques sont nécessaires pour l'expression analytique de la conductivité électrique d'un contact pressé. Un recours à la mesure semble donc indispensable.

Nous avons donc entrepris la réalisation d'un banc de mesure adapté à la caractérisation de joints que l'on peut rencontrer dans des modules pressés.

#### B. Principes de mesure

##### a) Résistance thermique de contact

L'expression générale d'une résistance thermique est donnée par :

$$R_{th} = \frac{\Delta T}{\Phi} \quad (1)$$

avec  $R_{th}$  résistance thermique (°C/W)  
 $\Delta T$  gradient de température (°C)  
 $\Phi$  flux thermique (W).

Le principe de la mesure consiste à injecter un flux thermique au travers de l'interface à caractériser. La mesure du gradient de température aux bornes de cette interface, et la connaissance de la valeur du flux thermique injecté, nous permettent de calculer la valeur de la résistance thermique du joint.

Pour ce faire, on serre le joint à caractériser entre deux mâchoires constituées d'un matériau bon conducteur thermique dont on connaît la résistivité thermique. On chauffe à une extrémité et on refroidit à l'autre ce qui force le flux à traverser l'interface (Fig.8a).

L'évolution attendue de la température le long du dispositif est donnée Fig.9. ( $T_A - T_B$ ) est le gradient de température provoqué par le passage du flux thermique à travers l'interface pressée.

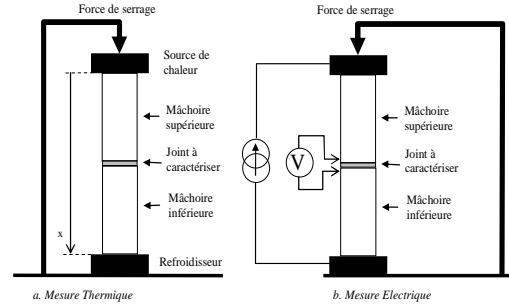


Figure 8 : Principe de mesure

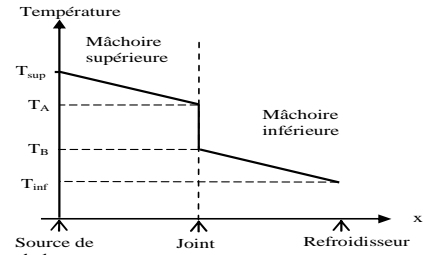


Figure 9 : Evolution attendue de la température

Le flux thermique  $\Phi$  traversant le joint est :

$$\Phi = \frac{T_{sup} - T_A}{R_{Th\_mâchoire}} = \frac{T_B - T_{inf}}{R_{Th\_mâchoire}} \quad (2)$$

Avec  $R_{Th\_mâchoire}$  la résistance thermique d'une mâchoire.

La résistance thermique de contact est alors :

$$R_c = \frac{T_A - T_B}{\Phi} \quad (3)$$

##### b) Résistance électrique de contact

La mesure de résistance électrique de contact est basée sur le principe d'une mesure 4 points (Fig.8b). Un courant est injecté dans le dispositif et la chute de tension est mesurée au plus près de l'interface. La valeur attendue de résistance de contact étant faible, le courant injecté doit être suffisamment grand pour obtenir une mesure de tension significative. Dans notre cas on injecte 100 A/cm<sup>2</sup> au niveau du joint.

#### C. Contact Al-Cu faiblement pressé

Les métallisations d'aluminium sont répandues en face avant des composants de puissance. Ainsi, le premier dispositif développé a permis de mesurer les résistances électriques et thermiques de contact dans le cas d'un contact pressé Al-Cu.

Un banc de mesure, dont la géométrie a été inspirée par d'autres travaux [9], a été réalisé et mis en œuvre au G2Elab. Une simulation numérique du dispositif a montré que les températures au centre et à la surface des mâchoires étaient suffisamment proches pour être considérés comme égales. Ainsi, la mesure thermique a pu être réalisée en surface avec une caméra infrarouge. La simulation a également montré que les pertes de chaleur par convection étaient négligeables. Ainsi, le principe de mesure exposé dans le § B a pu être utilisé. Les dispositifs de mesure ont été décrits dans [10].

**Résultats :** les résistances thermiques et électriques de contact diminuent fortement en début de serrage jusqu'à 400N, cette diminution est nettement moins forte au-delà.

On soulignera les valeurs à 1000 N : grandeur électrique  $0.13 < R_{elec} < 0.18 \text{ m}\Omega.\text{cm}^2$  (du même ordre de grandeur que des fils de bonding en Al), grandeur thermique  $R_{thc} = 0.155 \text{ }^\circ\text{C}.\text{cm}^2/\text{W}$  (à comparer avec  $50\mu\text{m}$  de brasure SnPb(63/37)  $R_{th} = 0.01 \text{ }^\circ\text{C}.\text{cm}^2/\text{W}$  [11]). Bien que beaucoup plus élevées qu'une brasure, les valeurs de résistance thermique de contact sont de l'ordre de grandeur des valeurs données pour les press-pack classiques [12]. Ces résultats nous montrent également qu'un serrage au-delà de  $400 \text{ N/cm}^2$  n'apporte pas un gain significatif.

#### D. Caractérisation électrothermique du contact faiblement pressé Cu-faces d'une diode

Le banc de mesure précédent à été modifié pour pouvoir faire le même type de mesures lors d'un contact entre du cuivre et les faces d'une diode (Infineon Technologies; SIDC81D60E6; 600V / 200A; 9\*9 mm; 70  $\mu\text{m}$  d'épaisseur).

**Résultats :** on remarque toujours la diminution des résistances électriques et thermiques de contact lors de l'augmentation de la force de serrage. Les valeurs obtenues (Tableau.1) confirment l'intérêt du contact faiblement pressé.

Tableau 1 : Résistance électrique et thermique de contact à 1000N

	Résistance électrique	Résistance thermique
Face arrière	$R = 0.9 \text{ m}\Omega.\text{cm}^2$	$R_{thc} = 0.12 \text{ }^\circ\text{C}.\text{cm}^2/\text{W}$
Face avant	$R = 0.2 \text{ m}\Omega.\text{cm}^2$	

#### IV. PROTOTYPE DE MODULE 3D DE PUISSANCE

Pour valider le concept 3D développé §II et tester quelques solutions de mise en œuvre, nous avons réalisé un module pressé 3D de puissance qui assure la fonction hacheur série. Il contient le même type de diode que celle étudiée précédemment et un IGBT (Infineon Technologies; SIGC121T60NR2C; 600 V / 150 A; 11\*11 mm; 100  $\mu\text{m}$  d'épaisseur).

Le principe de mise en œuvre est de serrer entre deux refroidisseurs l'empilement 3D dessiné Fig.5. Tous les contacts sont de type pressé (Fig.10). Le contact de grille est introduit dans la pièce en cuivre intermédiaire.

Les valeurs atteintes en fonctionnement sont une tension de 400V et un courant dans la charge de 20A (40A

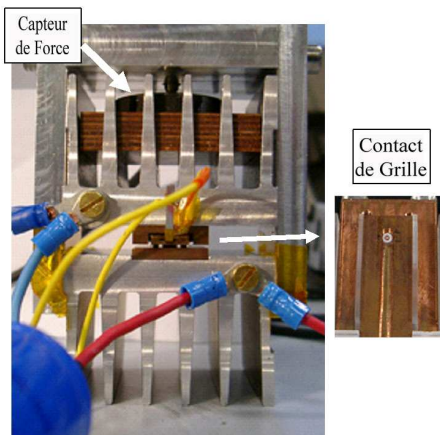


Figure 10 : Prototype de module 3D pressé

commutés) pour une fréquence de découpage de 20kHz et un serrage de 400N. Le comportement dynamique observé est bon mais la durée de vie limitée. Le contact direct entre le cuivre et les puces est rapidement destructif, certainement pour des raisons de dilations thermiques différentes entre le cuivre et le silicium. Pour améliorer ces caractéristiques il sera nécessaire d'exploiter les résultats des recherches sur les métaux d'interfaces utilisés dans les boîtiers press-pack classiques [13].

#### V. CONCLUSION

Dans cet article, nous avons introduit un nouveau concept d'encapsulation 3D pour modules de puissance. Nous avons défini un élément générique 3D qui pourrait être la brique élémentaire utilisé pour le montage de modules de puissance.

Certains éléments de la mise en œuvre ont été discutés et le choix d'un contact électro-thermique pressé nous a mené à faire une caractérisation des contacts métal-métal faiblement pressé. Cette caractérisation a été faite pour un contact Al-Cu puis pour un contact Cu-face d'une diode.

Les valeurs obtenues ( $R_{Th}=0,12^\circ\text{C}.\text{cm}^2/\text{W}$  et  $0,2\text{m}\Omega.\text{cm}^2 < R_{elec} < 0,9\text{m}\Omega.\text{cm}^2$ ) nous ont encouragé à illustrer le concept de package 3D par la réalisation d'un module de puissance press-pack simplifié. Ce travail a souligné les difficultés de mise en œuvre. La faisabilité a été démontrée.

#### REFERENCES

- [1] Ghizoni, D.; Burgos, R.; Francis, G.; Ma, X.; Guo, J.; Solero, L.; Wang, F.; Boroyevich, D.; Cartes, D.A.; *Design and Evaluation of a 33-kW PEBB Module for Distributed Power Electronics Conversion Systems*, PESC'05. IEEE 36<sup>th</sup>. 2005 Page(s):530 – 536
- [2] Rengang Chen; Canales, F.; Bo Yang; van Wyk, J.D.; *Volumetric optimal design of passive integrated power electronics module (IPEM) for distributed power system (DPS) front-end DC/DC converter*. Industry Applications, IEEE Transactions on. Vol.41, Jan.-Feb. 2005 Page(s):9 – 17.
- [3] B.Murari, F. Bertotti, G.Q. Vignola: *Smart Power ICs, technologies and Applications*, Springer Series, 2<sup>nd</sup> Edition, 2002.
- [4] Charlotte Gillot, Christian Schaeffer, Claude Massit, and Luc Meysenc : *Double-Sided Cooling for High Power IGBT Modules Using Flip Chip Technology*. IEEE Transactions on components and packaging, Vol. 24, N°4, December 2001.
- [5] ABB : *Recommendations regarding mechanical clamping of Press-pack High Power Semiconductors*. <http://search.abb.com/library/>
- [6] Xing, K.; Lee, F.C.; Boroyevich, D.; *Extraction of parasitics within wire-bond IGBT modules*. APEC '98. Conference Volume 1, 15-19 Feb. 1998 Page(s):497 – 503.
- [7] G-Q. Lu, S. Haque, K. Xing, et al., *Development of a stacked-plate technique dor 3-D packaging of power electronics modules*, Proceedings IWIPP'98, Chicago, Illinois, September 17-19, 1998, pp. 9-14.
- [8] M. Michael Yovanovich : *Four Decades of Research on Thermal Contact, Gap, and Joint Resistance in Microelectronics*, IEEE transactions on components and packaging technologies , vol. 28, no. 2, june 2005.
- [9] J.R. Culham, P. Teertstra, I. Savijaf and M.M. Yovanovich: *Design, assembly and commissioning of a test apparatus for characterizing thermal interface materials*. 2002 Inter Society Conference on Thermal Phenomenal
- [10] E.Vagnon; J.C.Crebier; Y.Avenas; P.O.Jeanin: *Study and Realization of a Low Force 3D Press-Pack Power Module*. PESC'08
- [11] Jim Wilson, *Thermal Conductivity of Solders*, Electronics Cooling, August 2006, Volume 12, Number 3
- [12] SEMIKRON Datasheet
- [13] Pirondi A.; Nicoletto G.; Cova P.; Pasqualetti M.; Portesine M. : *Thermo-mechanical finite element analysis in press-packed IGBT design*. Microelectronics Reliability, Volume 40, Number 7, July 2000 , pp. 1163-1172(10)