



**HAL**  
open science

## **Diagnostic des systèmes non linéaires par approche multimodèle**

Dalil Ichalal, Benoît Marx, José Ragot, Didier Maquin

► **To cite this version:**

Dalil Ichalal, Benoît Marx, José Ragot, Didier Maquin. Diagnostic des systèmes non linéaires par approche multimodèle. Workshop Surveillance, Sûreté et Sécurité des Grands Systèmes, 3SGS'08, Jun 2008, Troyes, France. pp.CDROM. <hal-00287115>

**HAL Id: hal-00287115**

**<https://hal.science/hal-00287115v1>**

Submitted on 10 Jun 2008

**HAL** is a multi-disciplinary open access archive for the deposit and dissemination of scientific research documents, whether they are published or not. The documents may come from teaching and research institutions in France or abroad, or from public or private research centers.

L'archive ouverte pluridisciplinaire **HAL**, est destinée au dépôt et à la diffusion de documents scientifiques de niveau recherche, publiés ou non, émanant des établissements d'enseignement et de recherche français ou étrangers, des laboratoires publics ou privés.



HAL Authorization

# Diagnostic des systèmes non linéaires par approche multimodèle

Dalil ICHALAL<sup>1</sup>, Benoît MARX<sup>1</sup>, José RAGOT<sup>1</sup>, Didier MAQUIN<sup>1</sup>

<sup>1</sup>Centre de Recherche en Automatique de Nancy (CRAN)  
Nancy-Université, CNRS, 2, Avenue de la forêt de Haye. 54516 Vandoeuvre-les-Nancy  
dalil.ichalal@ensem.inpl-nancy.fr, benoit.marx@ensem.inpl-nancy.fr  
jose.ragot@ensem.inpl-nancy.fr, didier.maquin@ensem.inpl-nancy.fr

**Résumé** – Dans cet article, une méthode de diagnostic à base de modèle est mise en place pour des systèmes non linéaires. Ceux-ci sont modélisés à l’aide de modèles de Takagi-Sugeno à variables de décision non mesurables afin de pouvoir utiliser une technique classique de bancs d’observateurs. La première partie de l’article propose donc l’élaboration d’un multi-observateur de type Proportionnel-Intégral (PI) permettant de minimiser l’influence des perturbations sur l’estimation d’état. Ce type d’observateur est ensuite utilisé au sein de bancs d’observateurs qui engendrent des résidus dont l’analyse permet de révéler l’occurrence de défauts de capteurs ou d’actionneurs. Enfin, cette stratégie de diagnostic est appliquée sur un exemple de simulation afin d’illustrer l’efficacité de la méthode proposée.

**Abstract** – In this article, a model-based diagnosis method is developed for nonlinear systems. The considered systems are modeled using a Takagi-Sugeno model with unmeasurable decision variables, in order to be able to implement a classical observer bank structure. So, the first part of the paper describes the design of a Proportional-Integral (PI) observer that allows the minimization of perturbation influences (here the unknown input influences). This kind of observer is then used to construct banks of observers allowing to generate residuals. Occurrence of sensor and actuator faults are then revealed by analysing these residuals. Lastly, this diagnosis strategy is applied on a simulation example to illustrate the efficiency of the proposed method.

## 1 Introduction

Le diagnostic à base d’observateurs est une technique ayant fait l’objet de très nombreux développements. Celle-ci consiste, sur la base d’un modèle de bon fonctionnement d’un système, à effectuer une estimation d’état à partir de la connaissance des entrées et des sorties du système et à utiliser l’erreur d’estimation de la sortie comme résidu. En fonctionnement normal, ce résidu doit être sensiblement nul (aux erreurs de modélisation et aux erreurs de mesures près) et s’écarter significativement de zéro lors de l’occurrence d’un défaut (défauts de capteurs ou d’actionneurs) sur le système. La détection de l’occurrence des défauts est en général assez aisée; en revanche, sa localisation (la détermination de la grandeur d’entrée ou de sortie sur laquelle il est intervenu) est plus délicate. On utilise alors fréquemment une technique s’appuyant sur l’élaboration de banc d’observateurs pilotés par des jeux de grandeurs différents (sous réserve de satisfaction des conditions de reconstruction). L’analyse des différents résidus engendrés par ces observateurs couplée à une logique de décision permet ensuite la localisation des défauts. Cette technique de banc d’observateurs sera succinctement rappelée à la section 2.

Ces méthodes ont tout d’abord été développées pour des modèles linéaires. Elles ont ensuite été enrichies par la prise en compte d’incertitudes paramétriques du modèle, la différenciation entre perturbations et défauts de façon à concevoir des observateurs minimisant l’influence, sur l’estimation d’état, des incertitudes et des bruits tout

en maximisant l’influence du défaut. Des indices de performance, basés sur différentes normes, par exemple la norme  $H_\infty$ , ont ainsi été utilisés. Des travaux ont également été développés afin d’estimer les entrées inconnues agissant sur le système. Dans ce contexte, citons l’observateur PI proposé initialement par [20]. Mentionnons cependant que dans ce dernier travail, l’auteur s’appuie sur l’hypothèse restrictive que les entrées inconnues à estimer sont constantes (ou au moins constantes par morceaux). Cependant, ces travaux ont ensuite été enrichis et l’emploi d’une structure possédant plusieurs intégrateurs permet d’estimer simultanément l’état du système, son entrée inconnue ainsi que les dérivées de l’entrée inconnue, ce qui permet d’estimer des signaux de nature plus complexe [8], [11].

Beaucoup des méthodes précédentes ont ensuite été étendues au cas des systèmes décrits par des modèles non linéaires. Cependant, dans ce cas, la conception des observateurs est beaucoup plus délicate et les travaux développés se sont concentrés sur des classes particulières de systèmes non linéaires, par exemple, les systèmes Lipschitziens [16], [15], [14] ou les systèmes LPV [1].

La modélisation des systèmes à l’aide de modèles de Takagi-Sugeno [17], [18] est une façon intéressante de représenter le comportement des systèmes non linéaires [19]. Celle-ci s’appuie sur l’utilisation d’un ensemble de modèles linéaires et d’un mécanisme d’interpolation de ces modèles à gain variable. Dans certain cas, ce type de modèle permet de décrire, de façon exacte, le comportement non linéaire d’un système en rejetant, dans les fonctions d’inter-

polation, toutes les non-linéarités du système [19]. L'intérêt majeur de cette formulation réside dans sa simplicité. L'interpolation s'effectue à l'aide de fonctions de pondération non linéaires qui vérifient la propriété de somme convexe. Ce type de modélisation a permis de transposer, aux systèmes non linéaires, certains résultats obtenus pour les systèmes linéaires. Citons par exemple, des travaux relatifs à l'étude de la stabilité ou de la stabilisation de systèmes [18], [9], [12], [4] où les auteurs proposent des conditions suffisantes de stabilité élaborées en utilisant les techniques appliquées aux modèles linéaires.

## 2 Approche proposée

### 2.1 Modèle utilisé

L'approche multimodèle permet de représenter le comportement d'un système sous forme de plusieurs modèles linéaires locaux. Chaque modèle local ou sous-modèle contribue à cette représentation globale suivant une fonction de pondération  $\mu_i(\xi(t))$  qui prend ses valeurs dans l'intervalle  $[0, 1]$ . La structure multimodèle est la suivante :

$$\begin{cases} \dot{x}(t) = \sum_{i=1}^r \mu_i(\xi(t))(A_i x(t) + B_i u(t)) \\ y(t) = Cx(t) + W\omega(t) \end{cases} \quad (1)$$

où  $x(t) \in \mathbb{R}^n$  est le vecteur d'état,  $u(t) \in \mathbb{R}^m$  est le vecteur des entrées,  $\omega(t) \in \mathbb{R}^s$  est le bruit de mesure,  $y(t) \in \mathbb{R}^p$  représente le vecteur de sortie.  $A_i \in \mathbb{R}^{n \times n}$  est une matrice d'état,  $B_i \in \mathbb{R}^{n \times m}$  est une matrice d'influence de l'entrée,  $C \in \mathbb{R}^{p \times n}$  représente la matrice de sortie ou d'observation et  $W \in \mathbb{R}^{p \times s}$  la matrice de distribution du bruit de mesure. Enfin, les quantités  $\mu_i(\xi(t))$  représentent les fonctions d'activation qui dépendent de la variable  $\xi(t)$  elle-même pouvant être une variable mesurable (entrée ou sortie du système) ou une variable non mesurable (état du système). Ces fonctions ont les propriétés suivantes :

$$\begin{cases} \sum_{i=1}^r \mu_i(\xi(t)) = 1 \\ 0 \leq \mu_i(\xi(t)) \leq 1 \quad \forall i \in \{1, 2, \dots, r\} \end{cases} \quad (2)$$

Un observateur, pour estimer l'état et la sortie du système (1), peut être écrit en s'inspirant de l'observateur de Luenberger pour les systèmes linéaires :

$$\begin{cases} \dot{\hat{x}}(t) = \sum_{i=1}^r \mu_i(\xi(t)) (A_i \hat{x}(t) + B_i u(t) + G_i (y(t) - \hat{y}(t))) \\ \hat{y}(t) = C\hat{x}(t) \end{cases} \quad (3)$$

Le diagnostic de fonctionnement du système (1) nécessite la génération de résidus, par exemple, par la comparaison des sorties du système à celles estimées par l'observateur :

$$r(s) = Q(s) (y(s) - \hat{y}(s)), \quad r \in \mathcal{R}^q \quad (4)$$

où  $Q(s)$  est un filtre de structuration. La génération de résidus passe alors par un choix adéquat des gains de l'observateur et du filtre  $Q(s)$ . Les deux définitions suivantes sont largement utilisées dans les problèmes de FDI (Fault Detection and Isolation), elles caractérisent la qualité des résidus en termes de détection.

**Définition 1** Soit  $f_i$  un défaut affectant la sortie  $y_i$ , le générateur de résidus permet la détection des défauts si la condition suivante est vérifiée :

$$r_i(t) = 0, i = 1, \dots, q; \forall t \quad (5)$$

$$\Leftrightarrow f_i(t) = 0, i = 1, \dots, q; \forall t \quad (6)$$

**Définition 2** Soit  $f_i$  un défaut affectant la sortie  $y_i$ , le générateur de résidus permet l'isolation des défauts si le résidu a la même dimension que le défaut ( $s = q$ ) et si la condition suivante est vérifiée :

$$(r_i(t) = 0 \Leftrightarrow f_i(t) = 0, \forall t) i = 1, \dots, s \quad (7)$$

### 2.2 Détection et localisation des défauts

De façon générale, la localisation des défauts passe par la structuration des résidus. De façon idéale, on cherche à ce qu'un résidu ne soit sensible (ou insensible) qu'à un seul défaut. Cette structuration, qui correspond à un découplage, peut être effectuée de différentes façons. L'utilisation d'observateurs construits à partir d'une partie seulement des entrées et/ou des sorties permet d'atteindre cet objectif.

Selon que l'on souhaite détecter des défauts d'actionneurs ou de capteurs, on n'utilise qu'une partie des entrées (observateurs à entrées inconnues) ou une partie des sorties. Dans les deux cas, ceci n'est bien sûr possible que si le système reste observable sur la base des informations disponibles. Parmi les structures les plus employées, citons la structure d'observateurs dédiés (Dedicated Observer Scheme ou DOS). Si l'on cherche à détecter des défauts d'actionneurs, le banc d'observateurs est tel que le  $i^{\text{ème}}$  observateur est piloté par la  $i^{\text{ème}}$  entrée et toutes les sorties; les entrées restantes sont considérées comme inconnues. Dans ce cas, la sortie de ce  $i^{\text{ème}}$  observateur est insensible aux défauts des entrées non utilisées. Une autre structure, appelée "structure généralisée" (Generalized Observer Scheme ou GOS), utilise un ensemble d'observateurs où le  $i^{\text{ème}}$  observateur est piloté par toutes les entrées sauf la  $i^{\text{ème}}$  et toutes les sorties (voir figure 1). La sortie de cet observateur est donc sensible aux défauts de toutes les entrées sauf ceux affectant la  $i^{\text{ème}}$ . Une structure duale peut être proposée pour la détection de défauts capteurs. Dans ce cas, le  $i^{\text{ème}}$  observateur du banc est piloté par toutes les entrées et toutes les sorties sauf la  $i^{\text{ème}}$  (voir figure 2).

Comme nous l'avons déjà fait remarquer précédemment, la plupart des observateurs s'appuyant sur un modèle de Takagi-Sugeno utilisent des fonctions de pondération dépendant de variables connues (entrées ou sorties du système). Dans ce cas, la technique précédente est inapplicable. Si l'on choisit  $\xi(t) = u(t)$ , il n'est pas possible de construire des observateurs s'affranchissant de la connaissance de certaines entrées, car celles-ci interviennent dans les fonctions de pondération. De façon analogue, si le modèle du système a été élaboré avec  $\xi(t) = y(t)$ , on ne peut pas s'affranchir de la connaissance de certaines sorties pour la conception de l'observateur.

Cette contrainte nécessite l'élaboration de deux multimodèles différents, représentant le même système, selon

que l'on veut détecter et localiser des défauts de capteurs ou des défauts d'actionneurs. Pour contourner cette difficulté, il est intéressant de considérer le cas où les fonctions d'activation dépendent uniquement de l'état du système. Parmi les rares travaux publiés dans ce contexte, on peut citer [2], [3], [13] qui, sous l'hypothèse de fonctions d'activation  $\mu_i(x)$  lipschitziennes, ont proposé un observateur de type Luenberger. Les conditions de stabilité de ce dernier sont formulées sous la forme d'inégalités linéaires matricielles (LMI) ce qui simplifie la synthèse de l'observateur. Cependant, la constante de Lipschitz apparaît dans les LMIs. L'existence même d'une solution respectant les LMIs est alors liée à l'amplitude de cette constante de Lipschitz.

Dans [3] [2], se basant sur les résultats obtenus dans [13], un observateur à mode glissant est proposé pour compenser les termes inconnus du système. Dans [10], une autre approche a été proposée pour permettre de réduire le conservatisme inhérent aux méthodes précédentes et d'élargir le domaine d'application même si la constante de Lipschitz est importante.

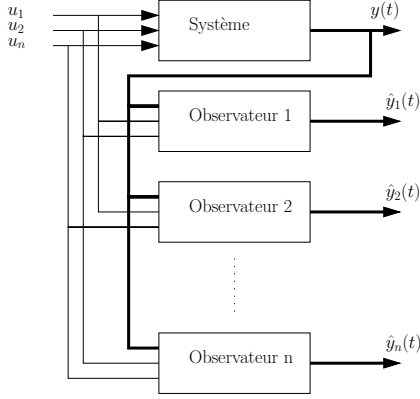


FIG. 1 – Schéma de détection et localisation de défauts d'actionneurs GOS

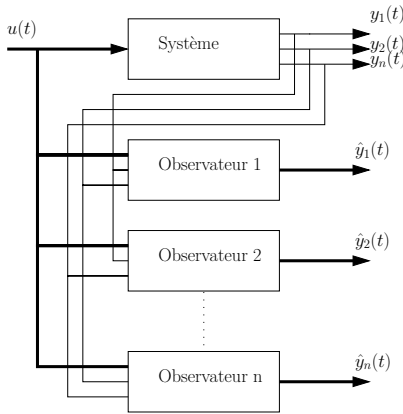


FIG. 2 – Schéma de détection et localisation de défauts de capteurs GOS

### 3 Conception d'observateurs PI

Afin d'accroître les performances de l'algorithme de diagnostic des défauts de capteurs et d'actionneurs, on propose un observateur PI. Un défaut de capteur ou d'actionneur peut être considéré comme un signal à estimer. L'observateur PI utilise l'influence de l'erreur de reconstruction de la sortie avec un effet proportionnel pour estimer l'état du système et un effet intégral pour estimer le signal de défaut de capteur ou d'actionneur. Pour la détection de défauts d'actionneurs, le principe retenu est celui du découplage de l'observateur vis-à-vis de certaines entrées qui sont alors considérées comme inconnues. L'entrée  $u(t)$  du système (1) peut être décomposée en deux parties :  $u_1$  qui représente toutes les entrées connues et  $u_2$  qui représente toutes les entrées inconnues à estimer. Après partitionnement de la matrice  $B_i$ , le système (1) devient :

$$\begin{cases} \dot{x}(t) = \sum_{i=1}^r \mu_i(x(t)) (A_i x(t) + B_i^1 u_1(t) + B_i^2 u_2(t)) \\ y(t) = Cx(t) + W\omega(t) \end{cases} \quad (8)$$

Le système (8) est réécrit sous la forme d'un multimodèle perturbé à variables de décision estimées :

$$\begin{cases} \dot{\hat{x}}(t) = \sum_{i=1}^r \mu_i(\hat{x}(t)) (A_i \hat{x}(t) + B_i^1 u_1(t) + B_i^2 u_2(t) + \nu(t)) \\ y(t) = C\hat{x}(t) + W\omega(t) \end{cases} \quad (9)$$

$\hat{x}$  est l'estimée de  $x$  fournie par l'observateur et  $\nu(t)$  est donnée par :

$$\nu(t) = \sum_{i=1}^r (\mu_i(x(t)) - \mu_i(\hat{x}(t))) (A_i x(t) + B_i^1 u_1(t) + B_i^2 u_2(t)) \quad (10)$$

Le terme  $\nu(t)$  est considéré comme une perturbation. On suppose que l'entrée inconnue  $u_2(t)$  est constante :

$$\dot{u}_2(t) = 0 \quad (11)$$

Le système peut s'écrire sous la forme augmentée suivante :

$$\begin{aligned} \dot{\hat{x}}_a(t) &= \sum_{i=1}^r \mu_i(\hat{x}_a(t)) (\bar{A}_i \hat{x}_a(t) + \bar{B}_i^1 u_1(t) + \bar{\Gamma} \bar{\omega}(t)) \\ y(t) &= \bar{C} \hat{x}_a(t) + \bar{W} \bar{\omega}(t) \end{aligned} \quad (12)$$

où :

$$\begin{aligned} \bar{A}_i &= \begin{bmatrix} A_i & B_i^2 \\ 0 & 0 \end{bmatrix}, \bar{B}_i^1 = \begin{bmatrix} B_i^1 \\ 0 \end{bmatrix}, \\ \bar{C} &= [C \quad 0], \bar{\Gamma} = \begin{bmatrix} I & 0 \\ 0 & 0 \end{bmatrix}, x_a(t) = \begin{bmatrix} x(t) \\ u_2(t) \end{bmatrix} \\ \bar{\omega}(t) &= \begin{bmatrix} \nu(t) \\ \omega(t) \end{bmatrix}, \bar{W} = [0 \quad W] \end{aligned}$$

L'état de ce système augmenté peut être estimé à l'aide d'un observateur PI :

$$\begin{aligned} \dot{\hat{x}}_a(t) &= \sum_{i=1}^r \mu_i(\hat{x}_a(t)) (\bar{A}_i \hat{x}_a(t) + \bar{B}_i^1 u_1(t) + \bar{K}_i (y(t) - \bar{C} \hat{x}_a(t))) \\ \hat{y}(t) &= \bar{C} \hat{x}_a(t) \end{aligned} \quad (13) \quad (14)$$

où :

$$\bar{K}_i = \begin{bmatrix} K_{Pi} \\ K_{Ii} \end{bmatrix}, \hat{x}_a(t) = \begin{bmatrix} \hat{x}(t) \\ \hat{u}_2(t) \end{bmatrix}$$

L'erreur d'estimation d'état entre le système (9) et l'observateur (13) est définie par :

$$e_a(t) = x_a(t) - \hat{x}_a(t) \quad (15)$$

et sa dynamique satisfait l'équation :

$$\dot{e}_a(t) = \sum_{i=1}^r \mu_i(\hat{x}_a(t)) ((\bar{A}_i - \bar{K}_i \bar{C})e_a(t) + (\bar{\Gamma} - \bar{K}_i \bar{W})\bar{\omega}(t)) \quad (16)$$

La convergence de l'erreur d'estimation d'état  $e_a(t)$  est étudiée en fonction du terme  $\nu(t)$  défini par (10). Deux cas peuvent être considérés.

### 3.1 Cas 1 : $\nu(t)$ est bornée avec une borne connue $\gamma$

Dans cette section, on suppose que le terme considéré comme perturbation est borné et qu'il tend vers zéro si l'erreur d'estimation d'état  $e_a(t)$  tend vers zéro. On peut alors écrire la condition suivante :

$$|\nu(t)| < \gamma |e_a(t)|, \gamma > 0 \quad (17)$$

La condition (17) permet d'énoncer le théorème suivant :

**Théorème 1** *L'erreur d'estimation d'état entre l'observateur PI (13) et le système (9) converge asymptotiquement vers zéro, s'il existe une matrice symétrique et définie positive  $X$ , des matrices  $M_i$  et un scalaire positif  $\lambda$  telles que les conditions suivantes sont vérifiées pour tout  $i = 1, \dots, r$  :*

$$\begin{bmatrix} \Omega_i & X\Gamma & -M_i W \\ \Gamma^T X & -\lambda I & 0 \\ -W^T M_i^T & 0 & -\bar{\sigma} I \end{bmatrix} < 0$$

où :

$$\Omega_i = \bar{A}_i^T X + X \bar{A}_i - M_i C_a - C_a^T M_i + \lambda \gamma^2 I \quad (18)$$

Les gains de l'observateur sont donnés par :

$$\bar{K}_i = X^{-1} M_i \quad (19)$$

Le taux d'atténuation du bruit de mesure  $\omega(t)$  sur l'erreur d'estimation d'état est donné par :

$$\sigma = \sqrt{\bar{\sigma}} \quad (20)$$

**Démonstration 1** *Considérons la fonction de Lyapunov quadratique :*

$$V(t) = e_a(t)^T X e_a(t), \quad X = X^T > 0 \quad (21)$$

En utilisant l'équation de la dynamique de l'erreur d'estimation d'état (16), la dérivée de la fonction de Lyapunov s'écrit :

$$\begin{aligned} \dot{V}(t) &= \sum_{i=1}^r \mu_i(\hat{x}_a(t)) (e_a(t)^T (\bar{\Phi}_i^T X + X \bar{\Phi}_i) e_a(t) \\ &+ e_a(t)^T X (\bar{\Gamma} - \bar{K}_i \bar{W}) \bar{\omega}(t) \\ &+ \bar{\omega}(t)^T (\bar{\Gamma} - \bar{K}_i \bar{W})^T X e_a(t)) \end{aligned} \quad (22)$$

où :

$$\bar{\Phi}_i = \bar{A}_i - \bar{K}_i \bar{C}$$

Compte tenu de la structure des matrices  $\bar{\Gamma}$  et  $\bar{W}$ , la dérivée de la fonction de Lyapunov devient :

$$\begin{aligned} \dot{V}(t) &= \sum_{i=1}^r \mu_i(\hat{x}_a(t)) (e_a(t)^T (\bar{\Phi}_i^T X + X \bar{\Phi}_i) e_a(t) \\ &+ e_a(t)^T X \tilde{\Gamma} \nu(t) + \nu(t)^T \tilde{\Gamma}^T X e_a(t) \\ &- \omega(t)^T W^T \bar{K}_i^T X e_a(t) - e_a(t)^T X \bar{K}_i W \omega(t)) \end{aligned} \quad (23)$$

**Lemme 1** *Soit deux matrices  $X$  et  $Y$  de dimensions appropriées et  $\lambda$  un scalaire positif; alors la condition suivante est vérifiée :*

$$X^T Y + Y^T X < \lambda X^T X + \lambda^{-1} Y^T Y \quad (24)$$

L'application du lemme 1 permet de borner la dérivée de la fonction de Lyapunov sous la forme :

$$\begin{aligned} \dot{V}(t) &< \sum_{i=1}^r \mu_i(\hat{x}_a(t)) (e_a(t)^T (\bar{\Phi}_i^T X + X \bar{\Phi}_i) e_a(t) \\ &+ \lambda e_a(t)^T X \tilde{\Gamma} \tilde{\Gamma}^T X e_a(t) + \lambda \nu(t)^T \nu(t) \\ &- \omega(t)^T W^T \bar{K}_i^T X e_a(t) - e_a(t)^T X \bar{K}_i W \omega(t)) \end{aligned} \quad (25)$$

L'erreur d'estimation d'état converge vers zéro et le gain  $\mathcal{L}_2$  du transfert de bruit de mesure  $\omega(t)$  vers l'erreur d'estimation d'état  $e_a(t)$  est borné par  $\sigma$  si la condition suivante est vérifiée :

$$\dot{V}(t) + e_a(t)^T e_a(t) - \sigma^2 \omega(t)^T \omega(t) < 0 \quad (26)$$

Par substitution de (25) dans (26) on obtient :

$$\begin{aligned} &\sum_{i=1}^r \mu_i(\hat{x}_a(t)) (e_a(t)^T (\bar{\Phi}_i^T X + X \bar{\Phi}_i) e_a(t) \\ &+ \lambda e_a(t)^T X \tilde{\Gamma} \tilde{\Gamma}^T X e_a(t) + \lambda \nu(t)^T \nu(t) \\ &- \omega(t)^T W^T \bar{K}_i^T X e_a(t) - e_a(t)^T X \bar{K}_i W \\ &+ e_a(t)^T e_a(t) - \sigma^2 \omega(t)^T \omega(t) < 0 \end{aligned} \quad (27)$$

L'inégalité (27) peut être mise sous la forme matricielle :

$$\sum_{i=1}^r \mu_i \begin{bmatrix} e_a \\ \omega \end{bmatrix}^T \mathcal{H}_i \begin{bmatrix} e_a \\ \omega \end{bmatrix} < 0 \quad (28)$$

où :

$$\mathcal{H}_i = \begin{bmatrix} \Psi_i & -X \bar{K}_i W \\ -W^T \bar{K}_i^T X & -\sigma^2 I \end{bmatrix} \quad (29)$$

et :

$$\Psi_i = \bar{\Phi}_i^T X + X \bar{\Phi}_i + \lambda X \tilde{\Gamma} \tilde{\Gamma}^T X + \lambda \gamma^2 I + I \quad (30)$$

En utilisant la propriété (2) des fonctions d'activation, L'inégalité (28) est respectée si :

$$\mathcal{H}_i < 0, \quad i \in \{1, \dots, r\} \quad (31)$$

(31) n'est pas linéaire en les variables  $\bar{K}_i$ ,  $X$ ,  $\lambda$  et  $\sigma$ . Ce problème peut être résolu en utilisant le complément de Schur ainsi que les changements de variables suivants :

$$M_i = X \bar{K}_i \quad (32)$$

$$\bar{\sigma} = \sigma^2 \quad (33)$$

On obtient alors les inégalités linéaires matricielles présentées dans le théorème 1.

### 3.2 Cas 2 : la borne sur $\nu(t)$ n'est pas connue

Dans ce cas, l'utilisation de l'approche  $\mathcal{L}_2$  permet de synthétiser les gains de l'observateur de manière à atténuer l'influence de cette perturbation ainsi que le bruit de mesure. Les conditions de convergence de l'observateur PI (13) sont données dans le théorème suivant :

**Théorème 2** *L'erreur d'estimation d'état entre l'observateur PI (13) et le système (9) converge asymptotiquement vers zéro, s'il existe une matrice symétrique et définie positive  $X$ , des matrices  $M_i$  et un scalaire positif  $\lambda$  telles que les conditions suivantes sont vérifiées pour tout  $i = 1, \dots, r$  :*

$$\begin{bmatrix} \bar{A}_i^T X + X \bar{A}_i - M_i C_a - C_a^T M_i + I & X \bar{\Gamma} - M_i \bar{W} \\ X \bar{\Gamma}^T - \bar{W}^T M_i^T & -\bar{\sigma} I \end{bmatrix} < 0$$

Les gains de l'observateur sont donnés par :

$$\bar{K}_i = X^{-1} M_i \quad (34)$$

Le taux d'atténuation du bruit de mesure et de la perturbation sur l'erreur d'estimation d'état est donné par :

$$\sigma = \sqrt{\bar{\sigma}} \quad (35)$$

**Démonstration 2** *Considérons la fonction de Lyapunov quadratique :*

$$V(t) = e_a(t)^T X e_a(t), \quad X = X^T > 0 \quad (36)$$

En utilisant l'équation de la dynamique de l'erreur d'estimation d'état (16), la dérivée de la fonction de Lyapunov s'écrit :

$$\begin{aligned} \dot{V}(t) &= \sum_{i=1}^r \mu_i(\hat{x}_a(t)) (e_a(t)^T (\bar{\Phi}_i^T X + X \bar{\Phi}_i) e_a(t) \\ &+ e_a(t)^T X (\bar{\Gamma} - \bar{K}_i \bar{W}) \bar{\omega}(t) \\ &+ \bar{\omega}(t)^T (\bar{\Gamma} - \bar{K}_i \bar{W})^T X e_a(t) \end{aligned} \quad (37)$$

où :

$$\bar{\Phi}_i = \bar{A}_i - \bar{K}_i \bar{C}$$

L'erreur d'estimation d'état converge vers zéro et le gain  $\mathcal{L}_2$  du transfert du bruit de mesure et de la perturbation  $\bar{\omega}(t)$  vers l'erreur d'estimation d'état  $e_a(t)$  est borné par  $\sigma$  si la condition suivante est vérifiée :

$$\dot{V}(t) + e_a(t)^T e_a(t) - \sigma^2 \bar{\omega}(t)^T \bar{\omega}(t) < 0 \quad (38)$$

Par substitution de (37) dans (38) on obtient :

$$\begin{aligned} \dot{V}(t) &= \sum_{i=1}^r \mu_i(\hat{x}_a(t)) (e_a(t)^T (\bar{\Phi}_i^T X + X \bar{\Phi}_i) e_a(t) \\ &+ e_a(t)^T X (\bar{\Gamma} - \bar{K}_i \bar{W}) \bar{\omega}(t) \\ &+ \bar{\omega}(t)^T (\bar{\Gamma} - \bar{K}_i \bar{W})^T X e_a(t) \\ &+ e_a(t)^T e_a(t) - \sigma^2 \bar{\omega}(t)^T \bar{\omega}(t) < 0 \end{aligned} \quad (39)$$

La forme matricielle de (39) est donnée par :

$$\sum_{i=1}^r \mu_i \begin{bmatrix} e_a \\ \bar{\omega} \end{bmatrix}^T \mathcal{M}_i \begin{bmatrix} e_a \\ \bar{\omega} \end{bmatrix} < 0 \quad (40)$$

où :

$$\mathcal{M}_i = \begin{bmatrix} \Xi_i & X \bar{\Gamma} - X \bar{K}_i \bar{W} \\ \bar{\Gamma}^T X - \bar{W}^T \bar{K}_i^T X & -\sigma^2 I \end{bmatrix} \quad (41)$$

et :

$$\Xi = \bar{\Phi}_i^T X + X \bar{\Phi}_i + I \quad (42)$$

En utilisant la propriété (2) des fonctions d'activation, l'inégalité (40) est respectée si :

$$\mathcal{M}_i < 0, \quad i \in \{1, \dots, r\} \quad (43)$$

En suivant le même raisonnement que celui de la démonstration précédente, on obtient les LMI présentées dans le théorème 2.

**Remarque 1** *La minimisation de  $\sigma$  peut entraîner des dynamiques lentes pour l'erreur d'estimation d'état. Ce problème est résolu par le placement des pôles des matrices  $(\bar{A}_i - \bar{K}_i \bar{C})$  dans la partie gauche du plan complexe défini par :*

$$\{z \mid \text{Re}(z) < -\lambda\}, \quad \lambda > 0 \quad (44)$$

Donc, les LMIs dans les théorèmes 1 et 2 sont résolues simultanément avec les contraintes suivantes :

$$X(\bar{A}_i + \lambda I) + (\bar{A}_i + \lambda I)^T X - M_i \bar{C} - \bar{C}^T M_i^T < 0 \quad (45)$$

D'autres régions LMIs intéressantes peuvent être utilisées (voir [6][7])

## 4 Diagnostic à base de multimodèles

Cette section présente une méthodologie de détection et de localisation des défauts affectant les capteurs et les actionneurs d'un système non linéaire représenté par un multimodèle à variables de décision dépendant de l'état du système (variable non mesurable). La méthodologie est présentée à partir d'un exemple de simulation. Les architectures GOS présentées dans les figures 1 et 2 sont utilisées.

### 4.1 Présentation du modèle

Considérons le multimodèle suivant :

$$\begin{cases} \dot{x}(t) = \sum_{i=1}^r \mu_i(x(t)) (A_i x(t) + B_i u(t)) \\ y(t) = C x(t) + W \omega(t) \end{cases} \quad (46)$$

avec :

$$\begin{aligned} A_1 &= \begin{bmatrix} -2 & 1 & 1 \\ 1 & -3 & 0 \\ 2 & 1 & -8 \end{bmatrix}, A_2 = \begin{bmatrix} -3 & 2 & -2 \\ 5 & -3 & 0 \\ 1 & 2 & -4 \end{bmatrix}, \\ B_1 &= \begin{bmatrix} 5 & 7 \\ 5 & 5 \\ 1 & 2 \end{bmatrix}, B_2 = \begin{bmatrix} 6 & 6 \\ 3 & 3 \\ 2 & 1 \end{bmatrix} \\ C &= \begin{bmatrix} 1 & 1 & 1 \\ 1 & 0 & 1 \end{bmatrix}, W = \begin{bmatrix} 0.5 \\ 0.5 \end{bmatrix} \end{aligned}$$

Les fonctions d'activation définies par :

$$\begin{cases} \mu_1(x) = \frac{1 - \tanh((x_1 - 44)/11)}{2} \\ \mu_2(x) = 1 - \mu_1(x) \end{cases} \quad (47)$$

dépendent de la première composante du vecteur d'état.

Le bruit de mesure  $\omega(t)$  est un bruit blanc centré et d'amplitude maximale 0.5.

## 4.2 Diagnostic des défauts de capteurs

L'utilisation des observateurs proposés au début de l'article permet de concevoir des générateurs de résidus pour la détection et la localisation des défauts de capteurs. La stratégie utilisée ici est de concevoir des observateurs avec différentes combinaisons des sorties mesurées du système à surveiller (architecture GOS figure 1), le nombre de combinaisons possibles qu'on peut générer pour un système ayant  $p$  sorties étant  $(2^p - 1)$ . Pour l'exemple d'application, on dispose de deux sorties du système. On construit alors trois observateurs PI : le premier observateur utilise la première sortie seulement, le deuxième observateur utilise seulement la deuxième sortie et enfin le troisième observateur utilise les deux sorties. Les observateurs utilisés sont sous la forme suivante :

$$\begin{aligned} \dot{\hat{x}}_j(t) &= \sum_{i=1}^r \mu_i(\hat{x}(t))(A_i \hat{x}_j(t) + B_i u(t) \\ &+ K_{Pi}(y(t) - \hat{y}(t))) \end{aligned} \quad (48)$$

$$\hat{y}_j(t) = C_j \hat{x}_j + \hat{f}_j(t) \quad (49)$$

$$\begin{aligned} \dot{\hat{f}}_j(t) &= \sum_{i=1}^r \mu_i(\hat{x}(t)) K_{Fi}(y(t) - \hat{y}(t)) \\ j &\in \{1, 2, 3\} \end{aligned} \quad (50)$$

où  $\hat{x}_j(t)$  (respectivement  $\hat{y}_j(t)$ ) représente le vecteur d'état estimé (respectivement le vecteur de sortie estimé) par le  $j^{\text{eme}}$  observateur,  $C_j$  la matrice d'observation construite à partir de  $C$ . Le vecteur de sortie  $y(t)$  représente les sorties utilisées pour chaque observateur. Puisque toute les entrées  $u(t)$  sont connues et qu'il n'y a pas de défauts affectant les actionneurs, le terme  $\hat{f}_j(t)$  estime les défauts affectant les capteurs. Les méthodes présentées à la section précédente permettent de synthétiser les gains des trois observateurs, la seule différence est dans les matrices  $\bar{A}_i$  et  $\bar{C}$  qui deviennent :

$$\bar{A}_i = \begin{bmatrix} A_i & 0 \\ 0 & 0 \end{bmatrix}, \bar{C} = [ C \quad I_{2 \times 2} ]$$

où  $I_{2 \times 2}$  représente la matrice identité de dimension 2 (pour l'exemple ci dessus).

Le banc d'observateurs permet de générer les résidus  $r(t)$  définis par :

- L'observateur 1 fournit le résidu  $r_1 = \hat{f}_1$  qui correspond au défaut affectant la première sortie.
- L'observateur 2 fournit le résidu  $r_2 = \hat{f}_2$  qui correspond au défaut affectant la deuxième sortie.
- L'observateur 3 fournit le résidu  $r_{31} = \hat{f}_1$  qui correspond au défaut affectant la première sortie et le résidu  $r_{32} = \hat{f}_2$  qui correspond au défaut affectant la deuxième sortie.

Ensuite, une table de signatures théoriques générées par l'ensemble des signaux  $z_{ij}$  définis par :

$$z_{ij}(t) = \begin{cases} 1 & \text{si le résidu est sensible à } f_i \\ 0 & \text{si le résidu est insensible à } f_i \end{cases} \quad (51)$$

est dressée dans le tableau 1. Dans la table des signatures, un "1" signifie qu'il est certain que le défaut  $f_i$  affecte le résidu  $r_{ij}$ . Un "0" traduit l'insensibilité du résidu par rapport au défaut, et un "?" veut dire qu'on peut pas

	Obs 1	Obs 2	Obs 3	
	$r_1$	$r_2$	$r_{31}$	$r_{32}$
$f_1$	1	0	1	0
$f_2$	0	1	0	1

TAB. 1 – Table de signatures théoriques pour les défauts de capteurs

prendre une décision. La table de signature est élaborée à partir du raisonnement suivant :

L'observateur 1 reconstruit la sortie du multimodèle en utilisant seulement la sortie  $y_1$ . Si cette sortie présente un défaut alors il sera estimé et représentera directement le défaut. Donc, si le résidu  $r_1$  s'écarte de zéro, on est certain de l'apparition d'un défaut sur la première sortie. Par contre, le deuxième observateur utilise la sortie  $y_2$  qui n'est pas affectée par le défaut  $f_1$ , le résidu  $r_2$  reste alors à zéro s'il n'y a pas de défaut sur la deuxième sortie. L'observateur 3, estime les deux défauts  $f_1$  et  $f_2$  à la fois. On remarque que si un défaut apparaît sur la première sortie ou sur la deuxième sortie ou sur les deux sorties le défaut est estimé. Donc avec cet observateur, on détecte et on localise les défauts capteurs même s'il apparaissent simultanément sur les deux sorties.

Dans l'exemple, on suppose que les défauts sur les capteurs sont définis comme suit :

$$f_1(t) = \begin{cases} 0.3 & 10 < t < 20 \\ 0 & \text{ailleurs} \end{cases}$$

et :

$$f_2(t) = \begin{cases} 0.3 & 30 < t < 40 \\ 0 & \text{ailleurs} \end{cases}$$

Les gains des observateurs sont obtenus par la résolution des LMIs présentées au théorème 2. Le fait de minimiser  $\sigma$  diminue la vitesse de convergence de l'erreur d'estimation vers zéro. Des contraintes supplémentaires sont alors ajoutées afin de placer les pôles à gauche de la droite d'abscisse  $-1$ . Les seuils de détection sont fixés empiriquement à 0.1 sur la base de l'analyse des résidus obtenus en fonctionnement sain.

La simulation du système présenté dans la section précédente permet de retrouver les résidus illustrés dans la figure 3. Les seuils de détection sont déterminés en fonctionnement normal du système. Le défaut affectant la première sortie est un biais d'amplitude 0.3 survenant à l'instant 10 et subsiste jusqu'à l'instant 20. L'analyse de son estimation fournie par le premier observateur permet de conclure qu'il y a bien un défaut. De même, si un défaut apparaît sur la deuxième sortie, il sera estimé par le deuxième observateur.

**Remarque 2** *D'après ces simulations, on note certains points intéressants :*

1. *Le fait d'utiliser des observateur dédiés pour l'estimation de chaque défaut de capteur, permet de les détecter et de les localiser. On remarque également que les fausses alarmes sont évitées.*
2. *En ce qui concerne le troisième observateur utilisant les deux sorties à la fois, on remarque qu'il est possible de détecter et de localiser les défauts affectant*

les deux sorties, le nombre d'observateur pourrait donc être réduit. Cependant, dans l'exemple, le taux de fausse alarme est nul en utilisant les deux observateurs dédiés, alors qu'avec le troisième observateur, nous avons des fausses alarmes au moment de l'apparition d'un des défauts et cela est dû à la variation très rapide du défaut de 0 à 0.3.

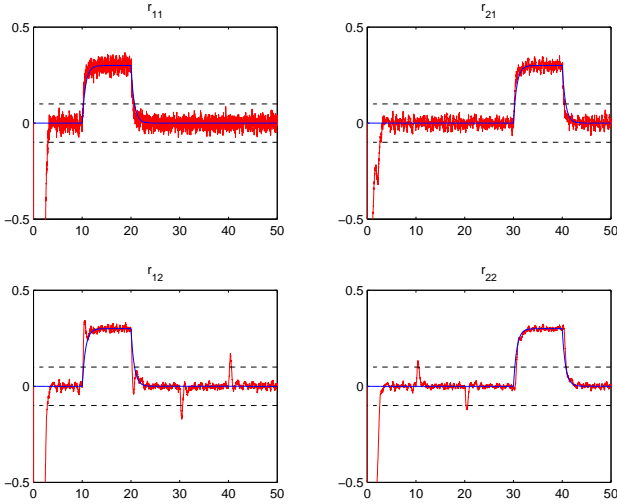


FIG. 3 – Résidus en présence des défauts capteurs  $f_1$  et  $f_2$

### 4.3 Diagnostic des défauts d'actionneurs

Dans cette section, le problème de la détection et la localisation de défauts d'actionneurs est traité. En effet, en se basant sur des observateurs PI, présentés au paragraphe 3, avec atténuation du bruit de mesure, des observateurs dédiés pour chaque défaut sont construits (voire figure 4) [5]. L'approche considérée consiste à considérer l'entrée  $u_i$  comme une entrée inconnue et l'estimer via le  $i^{\text{ème}}$  observateur PI. Par conséquent, si l'actionneur piloté par  $u_i$  est en défaut, le résidu issu de la différence entre les sorties estimées et mesurées reste proche de zéro ce qui signifie que ce résidu est insensible au défaut  $f_i$  affectant l'actionneur  $i$ . Les observateurs PI fournissent à la fois

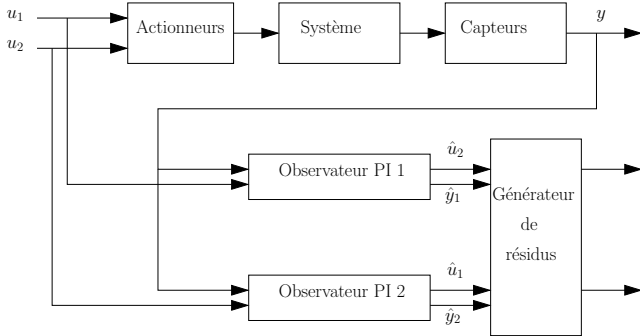


FIG. 4 – Détection et isolation de défauts d'actionneurs

des estimations des sorties ainsi que des estimations des autres entrées considérées comme entrées inconnues. Les résidus  $r_{ij}$  générés correspondent à la différence entre les sorties mesurées  $y_j$  et les sorties estimées  $\hat{y}_j$  pour le  $i^{\text{ème}}$

observateur qui est insensible au défaut sur l'actionneur  $i$ .

L'objectif est de concevoir un banc d'observateurs PI pour la détection, localisation et estimation des défauts affectant les actionneurs. Pour cela, le schéma proposé dans la figure 4 est utilisé. Le système est réécrit sous la forme :

$$\begin{cases} \dot{x} = \sum_{i=1}^r \mu_i(x) (A_i x + B_i^1 u_1 + B_i^2 u_2) \\ y = Cx + W\omega \end{cases} \quad (52)$$

Les gains des observateurs sont déterminés en utilisant le théorème 2 avec des contraintes supplémentaires qui concernent le placement des pôles à gauche des droites d'abscisses  $-1.7$  pour le premier observateur et  $-3$  pour le deuxième observateur afin d'assurer une grande vitesse de convergence de l'erreur d'estimation. Les taux d'atténuation des perturbations et du bruit de mesure obtenus sont  $\sigma_1 = 0.32$  et  $\sigma_2 = 0.34$ .

Le premier observateur PI est construit en estimant l'entrée  $u_2$ , ce qui signifie que les résidus générés avec cet observateur sont insensibles aux défauts de  $u_2$  mais sensibles au défaut de  $u_1$ . De la même manière, on construit le deuxième observateur PI.

Le système présenté dans l'exemple est soumis à deux défauts  $f_1$  et  $f_2$  affectant les actionneurs 1 et 2 respectivement. Ils sont données sous la forme de biais sur  $u_1$  et  $u_2$  :

$$f_1(t) = \begin{cases} 0.4u_1 & 15 < t < 25 \\ 0 & \text{ailleurs} \end{cases}$$

et :

$$f_2(t) = \begin{cases} 0.4u_2 & 35 < t < 45 \\ 0 & \text{ailleurs} \end{cases}$$

Les résidus sont construits à partir de la comparaison entre les sorties réelles et les sorties estimées par chaque observateur :

$$r_{ij} = y_j - \hat{y}_j^i \quad (53)$$

où  $i \in \{1, 2\}$  désigne le numéro de l'observateur, et  $j \in \{1, 2\}$  désigne le numéro de la sortie.

La table de signatures théoriques suivante est dressée dans le tableau 2.

	Observateur 1		Observateur 2	
	$r_{11}$	$r_{12}$	$r_{21}$	$r_{22}$
$f_1$	1	1	0	0
$f_2$	0	0	1	1

TAB. 2 – Table de signatures théoriques pour les défauts actionneurs

Les seuils de détection des défauts sont fixés par des simulations, sans défauts, du générateur de résidus, ils sont fixés à 0.25.

Sur la figure 5, les résidus  $r_{11}$  et  $r_{12}$  générés avec le premier observateur indiquent qu'il y a un défaut entre les instants 15s et 25s qui correspond à un défaut sur l'actionneur piloté par la commande  $u_1$ . Quant au défaut  $f_2$  affectant  $u_2$ , il apparaît sur les résidus  $r_{21}$  et  $r_{22}$  (figure 5).

Les résultats de simulation correspondent à la table de signatures théoriques 2.

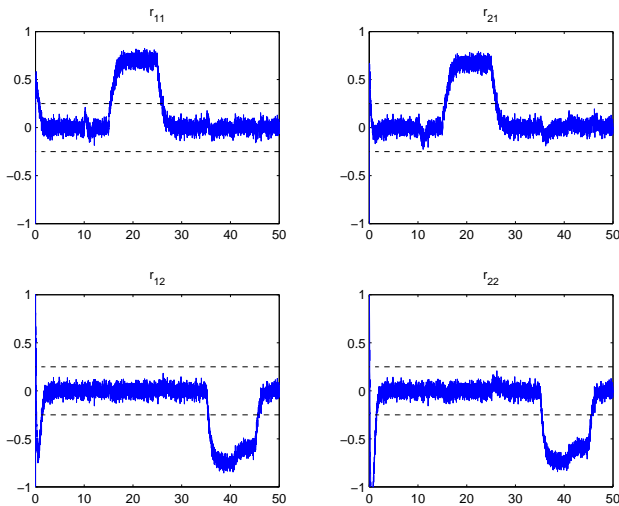


FIG. 5 – Résidus en présence des défauts  $f_1$  et  $f_2$

En l'absence de défauts, les deux observateurs fournissent respectivement l'estimation des entrées  $u_1$  et  $u_2$  (figure 6) .

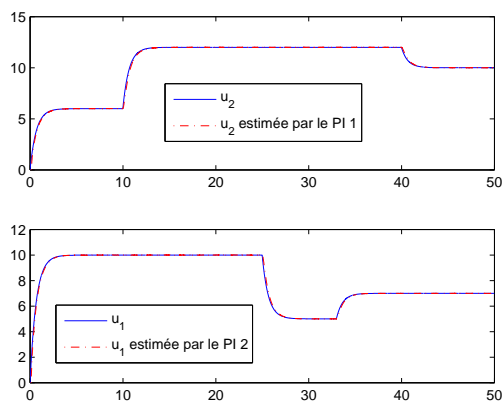


FIG. 6 – Entrées estimées sans défauts

## 5 Conclusions et perspectives

Dans cet article, une stratégie de diagnostic de systèmes non linéaires a été présentée. Elle utilise des bancs d'observateurs afin d'estimer l'état d'un système, puis génère des résidus capables de détecter et localiser des défauts de capteurs et d'actionneurs. Pour faciliter la conception de ces résidus, les systèmes considérés sont représentés par des structures multimodèles qui permettent de synthétiser des observateurs en réutilisant les principes de conception des observateurs des systèmes linéaires et en particulier le formalisme LMI. Lorsque les défauts à détecter affectent directement les actionneurs, le formalisme d'entrées inconnues a été utilisé. Afin d'identifier correctement ces entrées inconnues, des bancs d'observateurs à effet proportionnel et intégral ont été conçus. Parmi les extensions futures de ce travail, il semble possible d'améliorer les performances des observateurs pour accroître leur sensibilité aux défauts et leur insensibilité vis-à-vis du bruit de me-

sure. Afin d'améliorer la détection des défauts, les seuils de détection pourront être affinés et en particulier être rendus adaptatifs en fonction du régime de fonctionnement du système.

## Références

- [1] G. Balas, J. Bokor, and Z. Szabo. Failure detection for LPV systems - a geometric approach. In *Proceedings of the American Control Conference*, 2002.
- [2] P. Bergsten, R. Palm, and D. Driankov. Fuzzy observers. In *IEEE International Fuzzy Systems Conference, Melbourne Australia*, 2001.
- [3] P. Bergsten, R. Palm, and D. Driankov. Observers for Takagi-Sugeno fuzzy systems. *IEEE Transactions on Systems, Man, and Cybernetics - Part B : Cybernetics*, 32(1) :114–121, 2002.
- [4] M. Chadli. *Analyse des systèmes non linéaires décrits par des multi-modèles*. PhD thesis, Institut National Polytechnique de Lorraine, 2002.
- [5] J. Chen and H. Zhang. Robust detection of faulty actuators via unknown input observers. *International Journal of Systems Science*, 22(10) :1829–1839, 1991.
- [6] M. Chilali. *Méthodes LMI pour l'Analyse et la Synthèse Multi-Critère*. PhD thesis, université Paris Dauphine, France, 1996.
- [7] M. Chilali and P. Gahinet. H-infinity design with pole placement constraints : an LMI approach. *IEEE Transactions on Automatic Control*, 41(3) :358–367, 1996.
- [8] Z. Gao and D.W.C Ho. Proportional multiple-integral observer design for descriptor systems with measurement output disturbances. *IEE proceeding Control theory and application*, 151(3) :279–288, 2004.
- [9] T.M. Guerra, A. Kruszewski, L. Vermeiren, and H. Tirmant. Conditions of output stabilization for nonlinear models in the Takagi-Sugeno's form. *Fuzzy Sets and Systems*, 157(9) :1248–1259, May 2006.
- [10] D. Ichalal, B. Marx, J. Ragot, and D. Maquin. Conception d'observateurs pour un modèle de Takagi-Sugeno à variables de décision non mesurables. In *Eighth international Conference on Sciences and Techniques of Automatic control, STA '2007*, Sousse, Tunisia, November 05-07 2007.
- [11] D. Koenig. Unknown input proportional multiple-integral observer design for linear descriptor systems : application to state and fault estimation. *IEEE Transactions on Automatic Control*, 50(2) :212–217, 2005.
- [12] A. Kruszewski. *Lois de commande pour une classe de modèles non linéaires sous la forme Takagi-Sugeno : Mise sous forme LMI*. PhD thesis, Université de Valenciennes et du Hainaut-Cambresis, 2006, (In french).
- [13] R. Palm and P. Bergsten. Sliding mode observers for Takagi-Sugeno fuzzy systems. *Ninth IEEE International Conference on Fuzzy Systems, FUZZ. IEEE*, 2000.

- [14] A.M. Pertew, H.J. Marquez, and Q. Zhao. LMI-based sensor fault diagnosis for nonlinear lipschitz systems. *Automatica*, 43 :1464–1469, 2007.
- [15] S. Raghavan and J. K. Hedrick. Observer design for a class of nonlinear systems. *International Journal of Control*, 59(2) :515–528, 1994.
- [16] R. Rajamani. Observers for Lipschitz nonlinear systems. *IEEE Transactions on Automatic Control*, 43 :397–401, March 1998.
- [17] T. Takagi and M. Sugeno. Fuzzy identification of systems and its applications to modeling and control. *IEEE Transactions on Systems, Man, and Cybernetics*, 15 :116–132, 1985.
- [18] K. Tanaka, T. Ikeda, and H.O. Wang. Fuzzy regulators and fuzzy observers : Relaxed stability conditions and lmi-based designs. *IEEE Transactions on Fuzzy Systems*, 6(2) :250–265, 1998.
- [19] K. Tanaka and H.O. Wang. *Fuzzy Control Systems Design and Analysis : A Linear Matrix Inequality Approach*. Hardcover, 2001.
- [20] B. Wojciechowski. *Analysis and synthesis of proportional-integral observers for single-input-single-output time-invariant continuous systems*. PhD thesis, Gliwice, Poland, 1978.