



HAL
open science

La mesure de la sonie de la parole. Description d'une méthode analytique : Bilan et perspectives

Bernard Teston

► **To cite this version:**

Bernard Teston. La mesure de la sonie de la parole. Description d'une méthode analytique : Bilan et perspectives. Travaux interdisciplinaires du Laboratoire Parole et Langage, 1987, 11, pp.263-284. hal-00285543

HAL Id: hal-00285543

<https://hal.science/hal-00285543>

Submitted on 27 Jun 2008

HAL is a multi-disciplinary open access archive for the deposit and dissemination of scientific research documents, whether they are published or not. The documents may come from teaching and research institutions in France or abroad, or from public or private research centers.

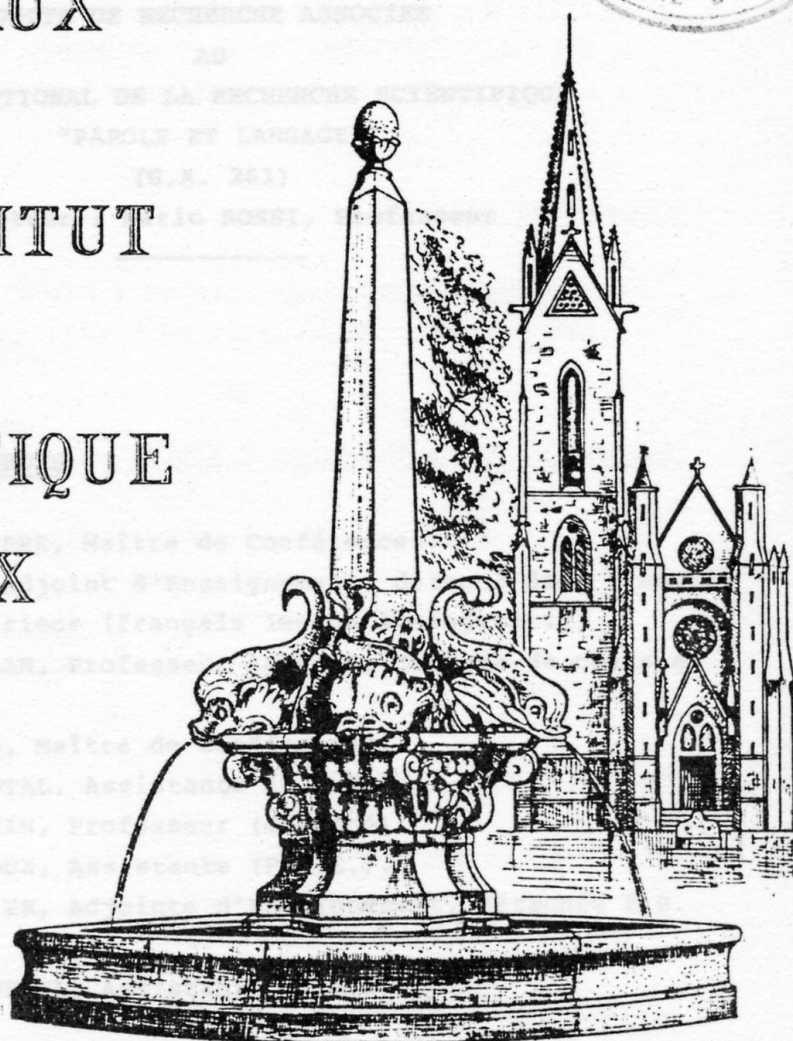
L'archive ouverte pluridisciplinaire **HAL**, est destinée au dépôt et à la diffusion de documents scientifiques de niveau recherche, publiés ou non, émanant des établissements d'enseignement et de recherche français ou étrangers, des laboratoires publics ou privés.

UNIVERSITE DE PROVENCE

U.A. CNRS 261



TRAVAUX
DE
L'INSTITUT
DE
PHONETIQUE
D'AIX



Institut de Phonétique
Inventaire n° 4362
Cote n° I/Aix 11/A

VOLUME 11 . 1987.

TRAVAUX DE L'INSTITUT DE PHONETIQUE D'AIX

Vol. 11, 1987/88 - Pp. 263-284

Résumé

Nous décrivons un sonomètre pour la mesure de l'intensité subjective des sons de la parole. Cet appareil réalise automatiquement des pondérations fréquentielles (fonctions de masquage et de l'isosonie), et des pondérations temporelles (fonctions de la durée des segments et des effets de masque temporel). L'appareil a été amélioré par rapport à une précédente étude dans le sens d'une meilleure prise en compte de la nature des segments voisés ou non. La description d'une méthode analytique : d'approfondit les connaissances sur les effets des segments phonétiques pour faire progresser

LA MESURE DE LA SONIE DE LA PAROLE.

DESCRIPTION D'UNE METHODE ANALYTIQUE :

BILAN ET PERSPECTIVES

Measuring speech loudness.
Description of an analytical method :
Results and new prospects

Abstract

In this paper, we describe a loudness analyzer for the measurement of speech sound. This device carries out automatic weightings in time and frequency, i.e. masking effect, frequency laws, etc. In relation to a previous version, the system has been largely improved through a different calculation method concerning the voiced/unvoiced nature of the segmental units. However, it is acknowledged that more basic data about the units are urgently needed if a further improvement of the measurements is to be reached.

BERNARD TESTON

INSTITUT DE PHONETIQUE, U.A. 261

**La mesure de la sonie de la parole.
Description d'une méthode analytique :
bilan et perspectives**

Résumé

Nous décrivons un sonomètre pour la mesure de l'intensité subjective des sons de la parole. Cet appareil réalise automatiquement des pondérations fréquentielles fonctions des effets de masque et de l'isosonie, et des pondérations temporelles fonctions de la durée des segments et des effets de masque temporel. L'appareil a été amélioré par rapport à une précédente étude dans le sens d'une meilleure précision du calcul de la sonie, par l'application de méthodes différentes selon la nature des segments voisés ou non. La conclusion fait apparaître la nécessité d'approfondir les connaissances sur la sonie des différents éléments phonétiques pour faire progresser ce type de mesure.

INTRODUCTION

"La mesure du calcul de l'intensité est un problème de première importance...
Measuring speech loudness.
Description of an analytical method :
Results and new prospects

Abstract

In this paper, we describe a loudness analyzer for the measurement of speech sound. This device carries out automatic weightings in time and frequency, i.e. masking effect, isosonic laws, etc. In relation to a previous version, the system has been largely improved through a different calculation method concerning the voiced/unvoiced nature of the segmental units. However, it is acknowledged that more basic data about the various phonetic units are urgently needed if a further improvement of loudness measurements is to be reached.

Le spécialiste d'instrumentation doit trouver dans les quelques pages où GRAMMONT développe sa technique de mesure de l'intensité, et analyse toutes les causes de distorsion de ses instruments, un exemple remarquable toujours d'actualité, tant la réflexion scientifique de ce savant est puissante et la méthode précise.

Il est curieux de noter le parallélisme entre sa méthodologie, qui va du résultat de la mesure à la grandeur objective de l'intensité, en tenant compte de toutes les distorsions apportées par les éléments de la chaîne instrumentale, et la mesure de la sonie que nous essayons de réaliser à partir d'une mesure objective de l'intensité, en tenant compte des distorsions des mécanismes psychoacoustiques de l'audition.

C'est donc avec beaucoup de modestie que nous nous référons à GRAMMONT en essayant d'être fidèle à sa façon d'appréhender la mesure, dans notre quête déjà bien longue, d'une analyse satisfaisante de l'intensité.

L'intensité de la parole a toujours été prise en compte par les phonéticiens comme indice de lieu et de mode des unités phoniques. Elle a été cependant bien moins étudiée du point de vue prosodique si ce n'est dans le cas des accents expressifs, où son importance est généralement considérée comme secondaire en comparaison avec la mélodie et la durée.

On peut considérer les travaux de ROSSI (1971-1978) comme à la charnière de ces deux points de vue, et ceux de SORIN (1978-1981) comme une importante étape du point de vue prosodique.

Il est possible d'effectuer des études prosodiques sur des données objectives mais cette procédure ne peut pas rendre compte des phénomènes linguistiques. En effet, seules les caractéristiques acoustiques des éléments phonétiques effectivement perçus

peuvent avoir une valeur linguistique. Il est donc nécessaire d'effectuer un codage perceptif de ces caractéristiques en se fondant sur des résultats psychoacoustiques et psycholinguistiques.

L'intensité effectivement perçue ou sonie intervient au niveau de l'intonation dans le cadre de l'énoncé dont l'étendue peut aller du groupe intonatif à la phrase et même au-delà de la phrase. Elle intervient également au niveau de l'accent dont l'étendue peut aller de la syllabe au mot et au groupe accentuel.

La phrase n'est pas une unité de perception. C'est pour cette raison que des travaux sur la sonie globale de la phrase comme ceux de FASTL (1976-2) ne peuvent satisfaire le phonéticien. Une approche analytique traitant de la sonie de la parole continue au niveau des unités phoniques est nécessaire. Pour cela, certains phonéticiens pondèrent habituellement les courbes d'intensité à la lumière des résultats psychoacoustiques. C'est le but que nous poursuivons en appliquant des procédures automatiques de correction de l'intensité en fonction des mécanismes de l'audition, au moyen d'un analyseur de sonie. Nous cherchons ainsi à évaluer la potentialité de l'intensité en tant qu'indice, en vue d'une interprétation linguistique.

1. - LA MESURE DE LA SONIE

Nous entendons par analyseur de sonie, un sonomètre doté de fonctions de pondérations, simulant certains mécanismes de l'audition et capables, de ce fait, d'effectuer une mesure objective du niveau d'excitation à partir du niveau de pression sonore.

La sonie d'un stimulus auditif est une fonction directe de la valeur efficace de la pression acoustique au tympan. Il est nécessaire, pour définir le niveau d'excitation à partir de cette valeur, de prendre en compte les différentes influences des méca-

nismes de l'audition, d'une part dans le domaine fréquentiel tels que l'isotonie, l'effet de masque fréquentiel, la répartition de l'énergie dans le spectre, et, d'autre part dans le domaine temporel, tels que l'influence de la durée des segments et les effets de masque temporels.

1.1. - Les pondérations fréquentielles :

De nombreuses méthodes d'évaluation du niveau d'excitation à partir de la connaissance du niveau de pression et du spectre du stimulus ont été proposées, principalement par ZWICKER (1960), STEVENS (1961) et NIESE (1965). Certaines sont normalisées par l'ISO depuis 1966 (ZWICKER, 1960 et STEVENS, 1961) pour des bruits continus ou se reproduisant à intervalles réguliers.

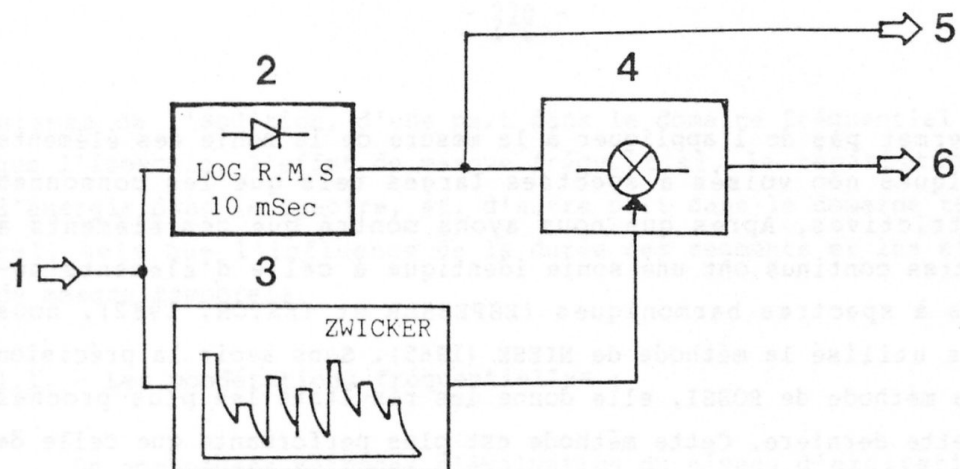
Dans une étude sur l'intensité spécifique des voyelles du français, ROSSI (1971) montre que ce phénomène peut être expliqué par une interprétation psychoacoustique du signal. Après avoir appliqué les trois méthodes mentionnées précédemment, il propose une méthode objective de calcul de la sonie des voyelles dérivée des méthodes normalisées. Après l'application des monogrammes de ZWICKER (1960) (qui utilise une analyse par bandes critiques en fonction de l'isotonie et de l'effet de masque fréquentiel), ROSSI (1971) ne tient compte que de la bande d'énergie définie par les deux premiers formants et applique une correction en fonction de leur écartement sur le spectre, au moyen d'un facteur F dont le calcul est inspiré par la méthode de STEVENS (1961). Il applique également une pondération tenant compte du niveau d'isotonie (en appliquant par deux fois la pondération A). Cette méthode est élaborée avec des voyelles tenues au niveau de 70 dB, qui servent de stimulus pour l'évaluation de l'intensité spécifique. Nous avons simulé cette procédure (TESTON, 1979). On en déduit que la mesure objective de la sonie des voyelles peut être réalisée de manière satisfaisante par un analyseur simulant la méthode de ROSSI. Cependant, la sommation spectrale réduite aux deux premiers formants

ne permet pas de l'appliquer à la mesure de la sonie des éléments phoniques non voisés à spectres larges tels que les consonnes constrictives. Après que nous ayons montré que ces éléments à spectres continus ont une sonie identique à celle d'éléments sonores à spectres harmoniques (ESPESSER et TESTON, 1982), nous avons utilisé la méthode de NIESE (1965). Sans avoir la précision de la méthode de ROSSI, elle donne les résultats les plus proches de cette dernière. Cette méthode est plus performante que celle de ROSSI au plan du rapport signal sur bruit de fond car elle n'utilise pas la sommation spectrale si ce n'est sous la forme d'un complément de sonie (Figures 1 et 2).

Dans le but d'améliorer la méthode de mesure, nous faisons actuellement la distinction entre les éléments phoniques voisés et non voisés. Nous appliquons aux premiers la méthode de ROSSI (1971) et aux seconds celle de ZWICKER (1960) qui donne les meilleurs résultats du calcul des niveaux de sonie pour les sons à spectres larges aux résonances peu marquées.

1.2. - Les pondérations temporelles

Le signal de parole est fortement modulé en fonction du temps. Ses variations d'énergie sont provoquées par les différences intrinsèques entre les segments phonétiques contigus, les effets du contexte, les règles phonotactiques (nombre de syllabes composant le mot, le syntagme ou la phrase) et prosodiques (accent, intonation, rythme, pause et débit). Pour ces raisons, la sonie de la parole continue est fortement marquée par l'évolution temporelle du signal (SORIN, 1981). Cette influence est essentiellement fonction de la durée des segments et des effets de masque temporels. Pour tenir compte de ces derniers phénomènes nous nous inspirons des travaux de ZWICKER (1977) pour la simulation de l'effet de masque temporel de décroissance ou de réverbération. La simulation de ce phénomène est effectuée au moyen de fronts décroissants exponentiels dont les constantes de temps sont



1. Entrée du sonomètre (signal de la pression acoustique). Ligne 1 sur la figure 3. - 2. Détecteur de la valeur efficace de la pression (constante de temps de 10 millisecondes). Conversions logarithmiques. - 3. Analyseur de fréquence en bandes critiques. - 4. Modulateur de pondération en fonction des caractéristiques fréquentielles du signal. - 5. Sortie du logarithme de la valeur efficace de la pression acoustique en dB. Ligne 5 de la figure 2. - 6. Sortie du logarithme de la valeur efficace de la pression acoustique du signal en phones. Ligne 6 de la figure 2.

Figure 1 : Schéma de principe de l'analyseur de sonie.
Inspiré par la méthode de NIESE (1965) selon ROSSI (1971).

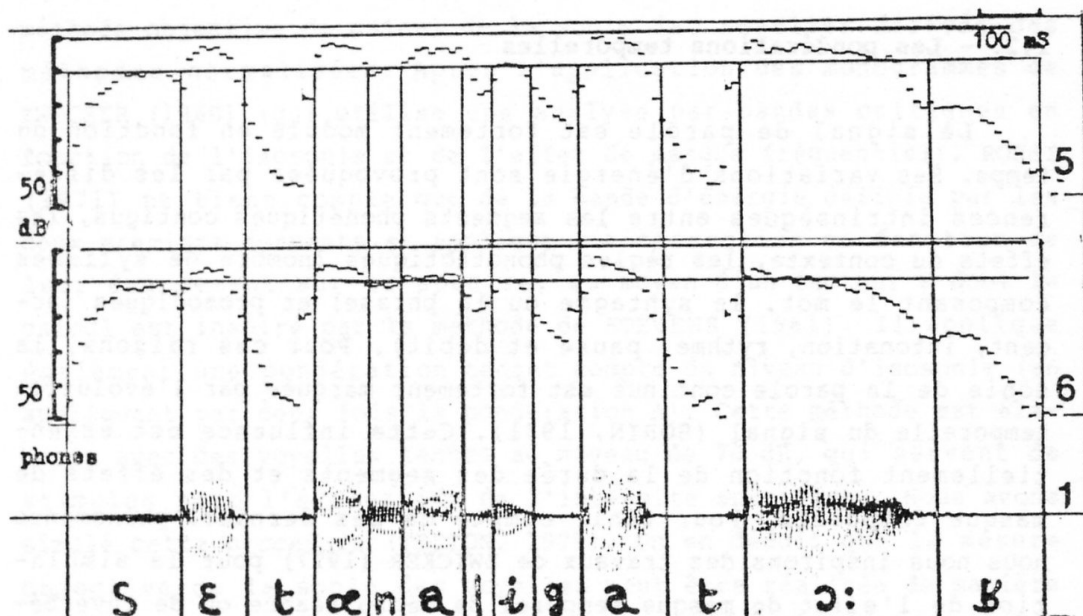


Figure 2 : Exemple de pondération fréquentielle sur la phrase :
"C'est un alligator", selon la méthode schématisée figure 1.

une fonction non linéaire de la durée du signal, selon une méthode décrite par VOGEL (1975) en accord avec les résultats de FASTL (1976-1) sur l'effet de masque temporel en fonction de la durée de bruits à large bande.

La pondération temporelle, fonction du temps d'établissement, est bilogarithmique (fonction logarithmes s'appliquant à l'échelle des phones déjà logarithmes de la pression acoustique). Elle prend en compte les résultats de ZWISLOCKI (1969), PEDERSEN et al. (1977), et correspond à une durée critique de 200 millisecondes. Cette valeur est en accord avec les résultats de ROSSI (1978) sur les variations d'intensité et de SORIN (1978-1981) sur la valeur du temps d'intégration en fin de phrase.

2. - L'ANALYSEUR DE SONIE

Il est identique dans son principe à celui que nous avons précédemment décrit (TESTON, 1979, 1983). Il n'en diffère que par un affinement des pondérations temporelles et surtout par l'adjonction d'un détecteur de voisement. Il est constitué par un analyseur de fréquence en temps réel dont la structure trouve son origine dans les travaux de PFEIFFER (1965). Il dispose de 25 canaux d'analyse qui simulent les bandes critiques dans la bande passante de l'oreille. Chaque filtre d'analyse est constitué par un filtre passe-haut de 60 dB/octave associé à un filtre passe-bas de 24 dB/octave, ceci pour tenir compte de l'effet de masque fréquentiel. Les filtres sont de BUTTERWORTH pour minimiser le temps de propagation de groupe. Le niveau d'énergie de chaque bande est pondéré en fonction de l'isophonie. Il est détecté au moyen d'un convertisseur de valeur efficace ayant un facteur de crête de 3 dont la constante de temps d'intégration exponentielle moyenne pondérée est de 10 millisecondes pour les deux bandes les plus basses, et de 5 millisecondes pour les autres. Les canaux d'analyse sont réalisés en techniques analogiques. Après multiplexage,

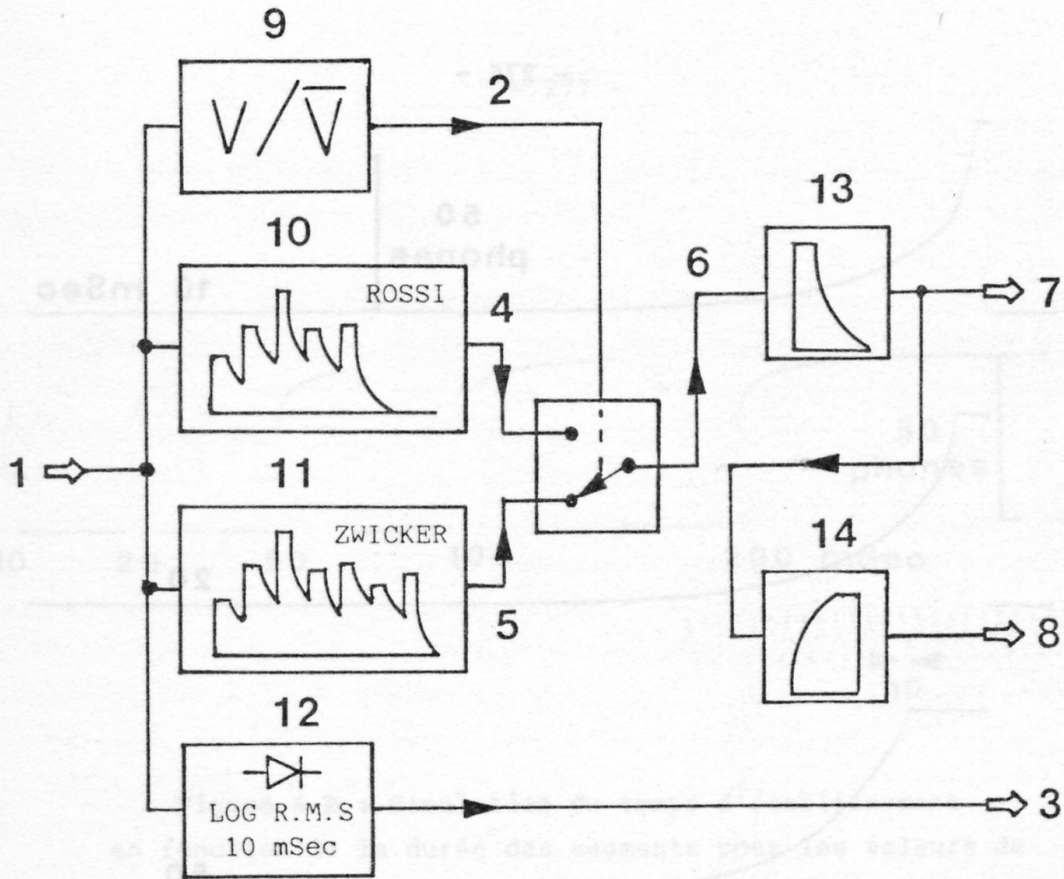
la conversion logarithmique et le calcul du facteur F (par la méthode de ROSSI, 1971) sont réalisés en techniques numériques. Parallèlement à l'analyseur, nous avons un détecteur de l'énergie globale du signal de parole identique à celui des canaux d'analyse. Il n'en diffère que par un facteur de crête de 8, sa constante de temps d'intégration est de 10 millisecondes. Un détecteur de voisement, d'un principe similaire à celui proposé par EL MAL-LAWANY et ZURCHER (1977) permet de commuter automatiquement l'analyse selon ROSSI (1971) pour les segments phoniques voisés et l'analyse selon ZWICKER (1960) pour les segments phoniques non voisés et les silences (Figure 3).

Les méthodes de ROSSI et de ZWICKER ne diffèrent techniquement que par la sommation spectrale qui est partielle chez ROSSI et totale chez ZWICKER, ainsi que par le calcul d'un facteur de pondération F supplémentaire et une double pondération isosonique selon A chez ROSSI.

La constante de temps variable en fonction de la durée des segments phoniques, qui simule le front de réverbération, a une valeur de 70 millisecondes pour une durée maximale de 100 millisecondes. Celle qui simule le temps d'établissement a une valeur de 70 millisecondes; elle correspond à une durée intrinsèque de 200 millisecondes (Figure 4).

Ces constantes de temps sont réalisées de manière à tenir compte, dans la mesure du possible, des retards d'établissement et de réverbération des filtres d'analyse.

Les courbes d'intensité en dB et de sonie en phones sont exploitées au moyen d'un enregistreur galvanométrique. La dynamique de l'analyseur est de 60 dB ou phone. Les spectres sont échantillonnés toutes les 10 millisecondes (Figures 5 et 6).



1. Entrée du sonomètre (signal de la pression acoustique). Ligne 1 sur les figures 5 et 6. - 2. Signal du détecteur de voisement. Ligne 2 sur les figures 5 et 6. - 3. Signal du logarithme de la valeur efficace de la pression acoustique (en dB). Ligne 3 sur les figures 5 et 6. - 4. Signal de sonie selon la méthode de ROSSI (1971) pour les sons voisés (en phones). Ligne 4 sur les figures 5 et 6. - 5. Signal de sonie selon la méthode de ZWICKER (1960) pour les bruits (en phones). Ligne 5 sur les figures 5 et 6. - 6. Signal de sonie pondéré par les caractéristiques fréquentielles (en phones). Ligne 6 des figures 5 et 6. - 7. Signal de sonie pondéré suivant le temps de réverbération fonction de la durée des segments (en phones). Ligne 7 des figures 5 et 6. - 8. Signal de sonie pondéré selon le temps d'établissement fonction de la durée des segments (en phones). Ligne 8 des figures 5 et 6. - 9. Détecteur de voisement. - 10. Analyseur de sonie selon ROSSI (1971). - 11. Analyseur de sonie selon ZWICKER (1960). - 12. Détecteur de la valeur efficace de la pression (constante de temps de 10 millisecondes). Conversion logarithmique. - 13. Simulation de l'effet de réverbération en fonction de la durée des segments. - 14. Simulation du temps d'établissement en fonction de la durée des segments.

Figure 3 : Schéma de principe de l'analyseur de sonie inspiré des méthodes de ZWICKER (1960) et ROSSI (1971).

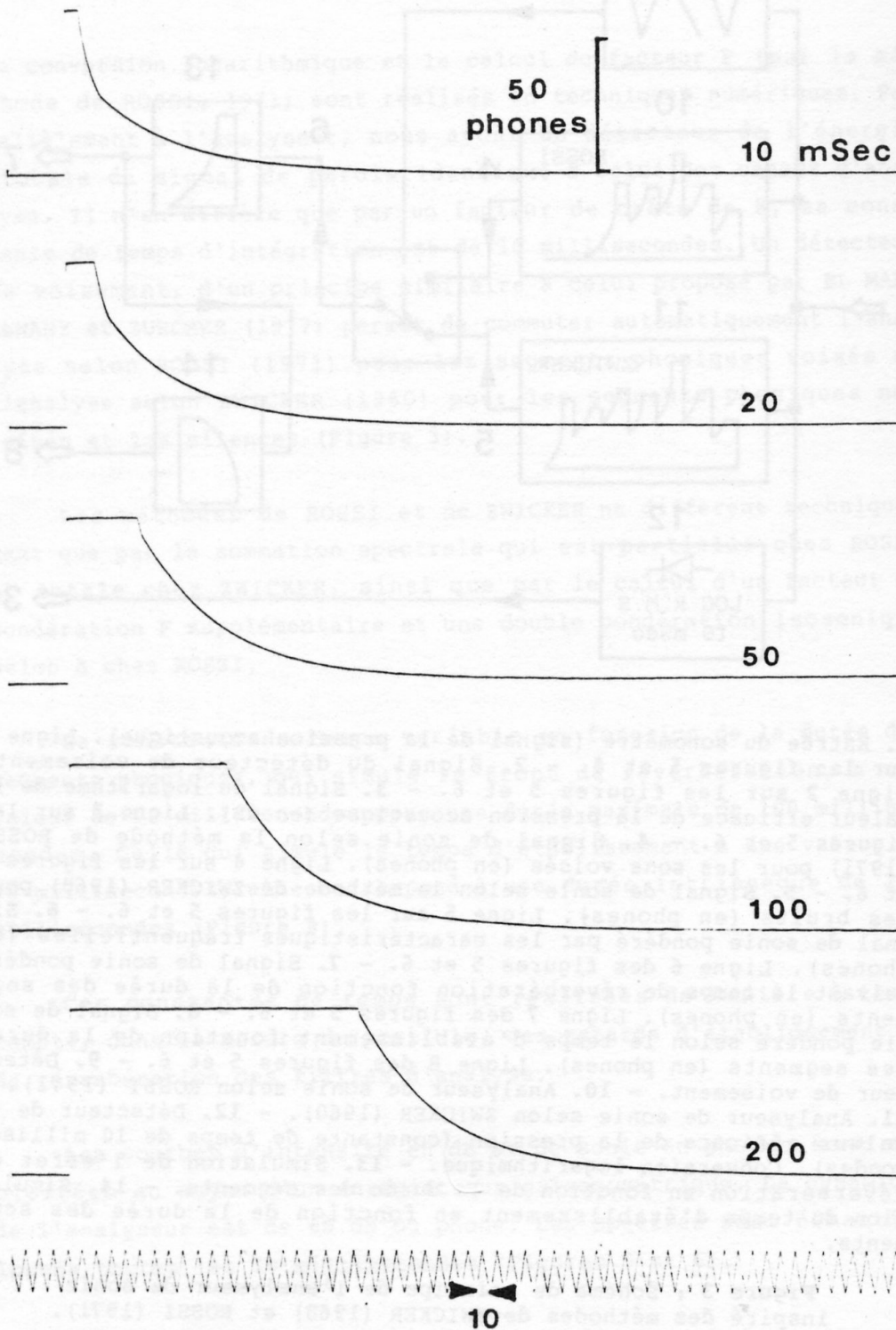


Figure 4 A : Simulation de l'effet de réverbération en fonction de la durée des segments pour les valeurs de 10, 20, 50, 100 et 200 millisecondes.

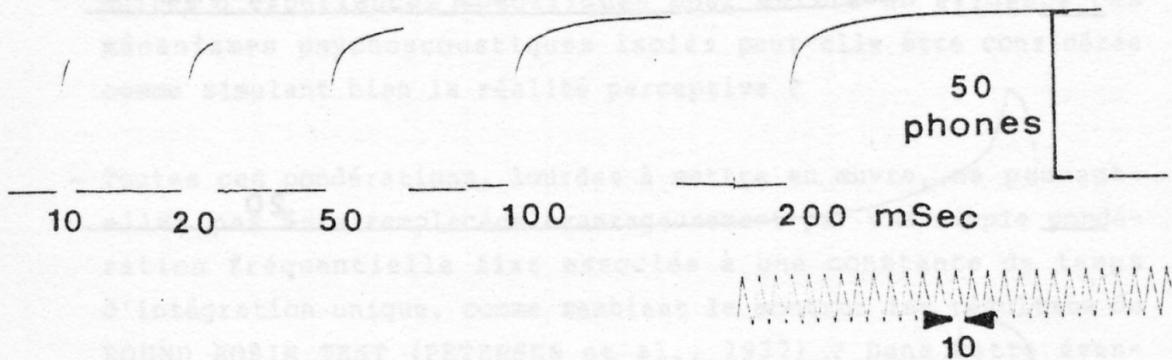


Figure 4 B : Simulation du temps d'établissement en fonction de la durée des segments pour les valeurs de 10, 20, 50, 100 et 200 millisecondes.

3. - ANALYSE DES RESULTATS ET CONCLUSION

La mesure de la sonie correspond de manière satisfaisante à l'intensité spécifique des voyelles étalons utilisées par ROSSI (1971). Cependant, pour les niveaux d'énergie les plus faibles, les différences sont plus marquées. Ceci peut être expliqué par le fait que ROSSI (1971) donne une grande importance aux pondérations isosoniques (double pondération A). C'est vraisemblablement pour la même raison que les résultats sont moins marqués avec des voix féminines (Figure 7), les voix masculines (Fo bas) étant particulièrement défavorisées surtout sur les consonnes voisées à spectre grave (m par exemple).

Le changement voisé - non voisé apporte une amélioration bien que l'équilibre entre les deux méthodes soit délicat à réaliser.

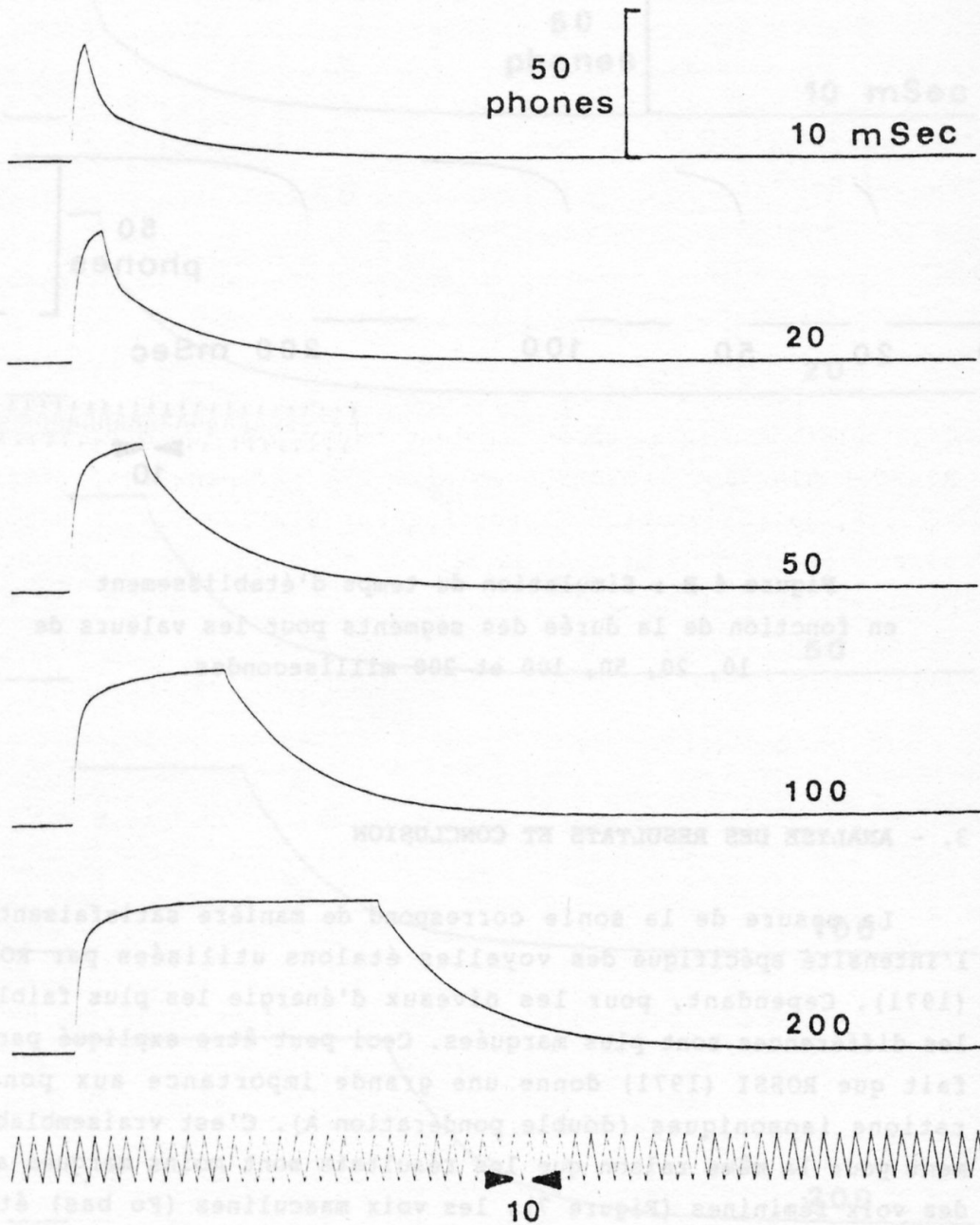


Figure 4 C : Combinaison des temps de réverbération et d'établissement pour des durées de 10, 20, 50, 100 et 200 msec.

Son avantage ne semble toutefois pas décisif par rapport à l'application de la seule méthode de NIESE.

- Dans quelle mesure l'application de toutes ces pondérations déduites d'expériences spécifiques pour mettre en évidence des mécanismes psychoacoustiques isolés peut-elle être considérée comme simulant bien la réalité perceptive ?
- Toutes ces pondérations, lourdes à mettre en œuvre, ne peuvent-elles pas être remplacées avantageusement par une simple pondération fréquentielle fixe associée à une constante de temps d'intégration unique, comme semblent le montrer les résultats du ROUND ROBIN TEST (PETERSEN et al., 1977) ? Dans cette éventualité, la pondération E proposée par STEVENS (1972) semble aller plus dans le sens de la méthode de ROSSI, que la couche A proposée par le R.R.T.. On peut noter à ce propos que d'une manière générale la vivacité des travaux sur la sonie semble s'être bien atténuée depuis la publication des résultats du R.R.T.

Toutes ces réserves sont en fait imputables à un manque de connaissances fondamentales de la sonie des éléments phonétiques.

D'autres réserves d'ordre technologique sont à formuler : d'une part, la courbe de sonie (surtout avec la méthode de ZWICKER, 1960, pour les segments phoniques non voisés) est bruitée et manque de dynamique à cause de la sommation du bruit issu des filtres. (Il est à remarquer que sur ce point la méthode de NIESE, 1965, est plus performante). D'autre part, bien que la simulation des pondérations temporelles soit cohérente et simple à mettre en œuvre, elle est entachée par les constantes de temps propres aux filtres malgré leur prise en compte.

Pour ces différentes raisons il ne nous paraît pas possible de considérer la courbe de sonie que nous obtenons comme satisfai-

sante quand à sa réalité, tout au plus pouvons-nous la considérer comme une estimation. Cependant, cette approche nous permet de proposer diverses études complémentaires pour améliorer la mesure de la sonie de la parole continue; d'abord sur la sonie des voyelles et des consonnes à différents niveaux et avec différents locuteurs; ensuite sur les mécanismes d'intégration temporelle au moyen de stimulus de parole comme l'ont déjà fait, par exemple, NISHINUMA et al. (1983). Il est nécessaire également de répondre à certaines questions d'ordre prosodique :

- Existe-t-il une représentation sous-jacente de la ligne de sonie comme il en existe une pour la ligne d'intonation ? Cette ligne, si elle existe, pourrait alors servir de référence pour la prise en compte des maxima de sonie.
- Quel est le rôle des micro-variations d'intensité dans la segmentation syllabique en unités phonétiques et comme indicateur de frontière phonosyntaxique ? (DI CRISTO - 1984).

Afin de dépasser les limites techniques mentionnées ci-dessus, nous projetons la réalisation d'un analyseur en bandes critiques de technologie numérique, qui supprimera les inconvénients des filtres analogiques et permettra une simulation plus souple de toutes les pondérations.

BIBLIOGRAPHIE

- DI CRISTO, A. (1985), **De la microprosodie à l'intonosyntaxe**, Publications de l'Université de Provence, Jeanne Lafitte, Marseille, 854 p., chap. 5.
- EL MALLAWANY, I. & ZURCHER, F. (1977), "DéTECTEUR numérique de mélodie", **Actes des 8èmes Journées d'Etude sur la Parole**, G.A.L.F., Aix-en-Provence, 25-27 mai 1977, vol. 1, 88-93.

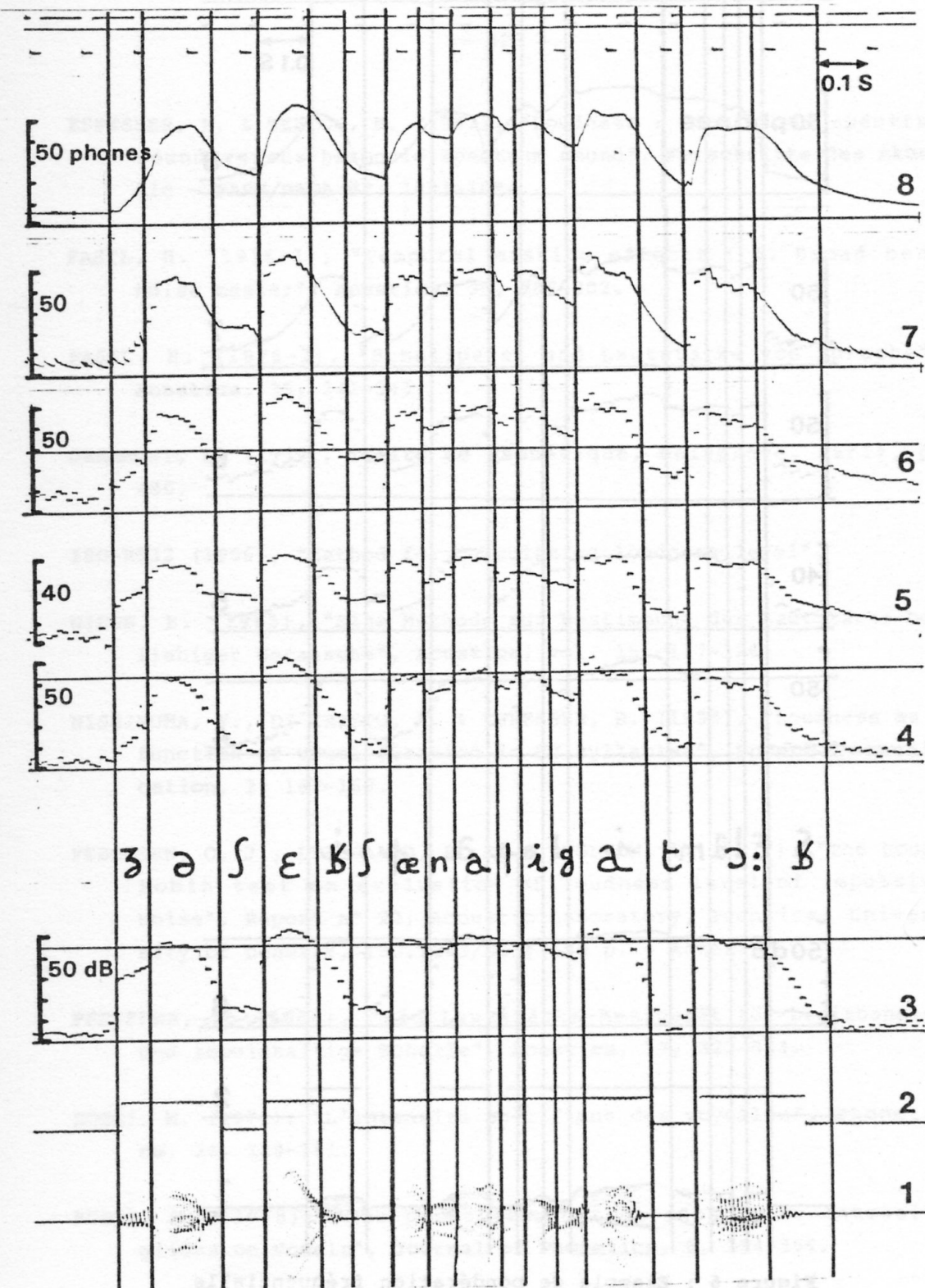


Figure 5 : Exemple de pondération fréquentielle et temporelle sur la phrase "Je cherche un alligator" selon la méthode schématisée figure 3 (voix masculine).

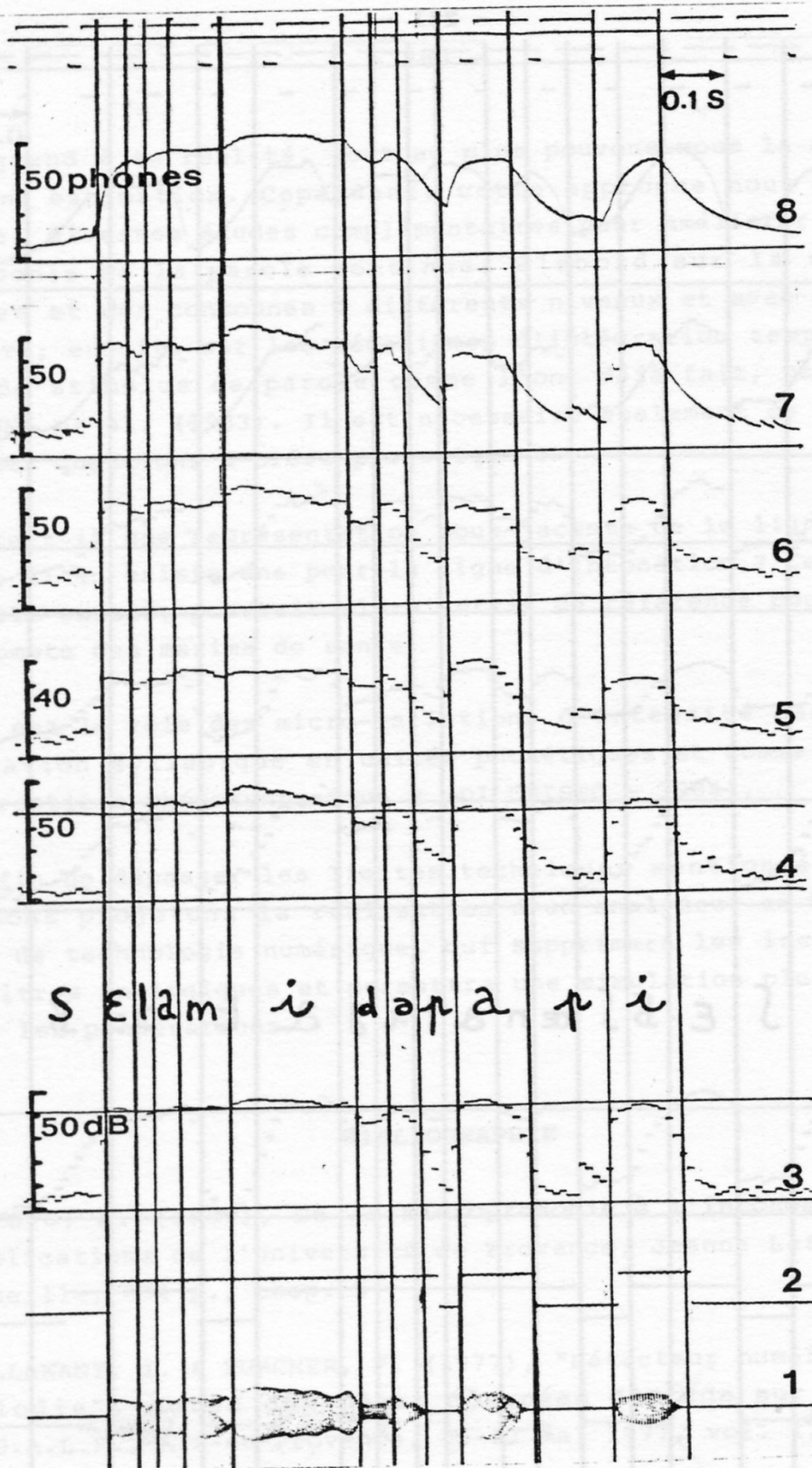


Figure 6 : Exemple de pondération fréquentielle et temporelle sur la phrase "C'est l'ami de Papy" selon la méthode schématisée figure 3 (voix féminine).

- ESPESSER, R. & TESTON, B. (1982), "Loudness : Continuous spectrum sound versus harmonic spectrum sound", **Forschritte des Akustic - FASE/DAGA 82**, 1091-1094.
- FASTL, H. (1976-1), "Temporal masking effects : I. Broad band noise masker", **Acustica**, 35, 287-302.
- FASTL, H. (1976-2), "Schallpegel und Lautstärke von Sprache", **Acustica**, 35, 341-345.
- GRAMMONT, M. (1939), **Traité de Phonétique**, Delagrave, Paris, p. 480.
- ISO-R532 (1966), "Method for calculating loudness level".
- NIESE, H. (1965), "Eine Methode zur Bestimmung der Lautstärke beliebiger Geräusche", **Acustica**, vol. 15, 117-126.
- NISHINUMA, Y., DI CRISTO, A. & ESPESSER, R. (1983), "Loudness as a function of vowel duration in CV syllables", **Speech Communication**, 2, 167-169.
- PEDERSEN, O. J., LYREGAARD, P. E. & POULSEN, T. (1977), "The Round Robin test on evaluation of loudness level of impulsive noise", **Report n° 22**, Acoustic Laboratory, Technical University of Denmark, ISO.TC43/SC1, 180 p. + Annex.
- PFEIFFER, T. (1966), "Ein Lautstärke-Messgerät für breitbandige und impulshaltige Schalle", **Acustica**, 17, 322-334.
- ROSSI, M. (1971), "L'intensité spécifique des voyelles", **Phonetica**, 24, 129-161.
- ROSSI, M. (1978), "The perception of non-repetitive intensity glides on vowels", **Journal of Phonetics**, 6, 384-396.

- SORIN, C. (1978), "Seuil de perception et modification d'intensité dans la parole continue", **Actes des 9èmes Journées d'Etude sur la Parole**, Lannion, 31 mai - 2 juin 1978, 57-68.
- SORIN, C. (1981), "Functions, roles, and treatments of intensity in speech", **Journal of Phonetics**, 9, 359-374.
- STEVENS, S. S. (1961), "Procedure for calculating loudness, MARK 6", **J.A.S.A.**, 33, 1577-1585.
- STEVENS, S. S. (1972), "Perceived level of noise by MARK VII and Decibels (E)", **J.A.S.A.**, vol. 51, n° 2, 575-601.
- TESTON, B. (1979), "Description d'un système de détection automatique de la sonie des sons du langage", **Ninth International Congress of Phonetic Sciences**, Copenhagen, 1979, 277. In extenso **T.I.P.A.**, vol. 6, 1979, 27-46.
- TESTON, B. (1983), "Description d'un analyseur de sonie de la parole continue", **Actes du 11ème I.C.A.**, Paris, 1983, vol. 4, 115-118. In extenso **T.I.P.A.**, vol. 9, 1984, 357-372.
- VOGEL, A. (1975), "Ein gemeinsames Funktionsschema zur Beschreibung der Lautheit und der Rauigkeit", **Biol. Cybernetics**, 18, 31-40.
- ZWICKER, E. (1960), "Ein Verfahren zur Bestimmung der Lautstärke", **Acustica**, 10, 304-310.
- ZWICKER, E. (1977), "Procedure for calculating loudness of temporally variable sounds", **J.A.S.A.**, 62, 675-682.
- ZWISLOCKI, J. J. (1969), "Temporal summation of loudness : An analysis", **J.A.S.A.**, 46, 431-441.