



HAL
open science

Détachement d'une microgoutte légèrement déformable sous l'action d'une force électrique

Jean-Maxime Roux, Jean-Luc Achard, Yves Fouillet

► **To cite this version:**

Jean-Maxime Roux, Jean-Luc Achard, Yves Fouillet. Détachement d'une microgoutte légèrement déformable sous l'action d'une force électrique. CFM 2007 - 18ème Congrès Français de Mécanique, Aug 2007, Grenoble, France. hal-00267659

HAL Id: hal-00267659

<https://hal.science/hal-00267659>

Submitted on 25 Mar 2020

HAL is a multi-disciplinary open access archive for the deposit and dissemination of scientific research documents, whether they are published or not. The documents may come from teaching and research institutions in France or abroad, or from public or private research centers.

L'archive ouverte pluridisciplinaire **HAL**, est destinée au dépôt et à la diffusion de documents scientifiques de niveau recherche, publiés ou non, émanant des établissements d'enseignement et de recherche français ou étrangers, des laboratoires publics ou privés.

Détachement d'une microgoutte légèrement déformable sous l'action d'une force électrique

Jean-Maxime Roux, Jean-Luc Achard & Yves Fouillet

Commissariat à l'Energie Atomique
Laboratoire de Conception Intégré pour le Vivant
17 avenue des Martyrs, 38054 Grenoble Cedex 9
rouxjm@cea.fr

Laboratoire des Ecoulements Géophysiques et Industriels
38041 Grenoble Cedex 9

Résumé :

Une goutte conductrice posée sur la plaque inférieure d'un condensateur aux bornes duquel une tension est appliquée acquiert à son interface des charges électriques et subit ainsi l'action d'une force électrostatique normale aux électrodes. Si le champ électrique dépasse une valeur seuil, la force électrique exercée sur la goutte peut provoquer son détachement. Le Ny (1981) a donné les expressions nécessaires au calcul de la charge acquise et l'intensité de la force électrique mais celles-ci sont restreintes aux cas de gouttes indéformables ; il manque un modèle théorique qui tienne compte de la déformation de la goutte (Khayari et col., 2003). Dans la présente communication, nous présentons le calcul asymptotique de la déformation de l'interface sous l'action de la pression électrostatique, pour de petits nombres d'Eötvös et de Bond électrique. Un mécanisme est également proposé pour décrire le détachement d'une goutte posée. Les expériences menées illustrent le mécanisme proposé et confirment les modèles établis.

Abstract :

A conducting droplet set on the lower plate of a condenser acquires an electrical charge when subjected to an electrical field. An electrical force, normal to the condenser electrodes, is then exerted on the droplet. Above a threshold value the electrical force can lift the droplet. Le Ny (1981) gave the charge and the force expressions but their validity is restricted to the case of non deformable droplets; a theoretical model which take the interface deformation into account is missing (Khayari et al., 2003). In the present paper we introduce the asymptotic calculation of the droplet deformation due to the electrostatic pressure, in the case of small Eötvös and electrical Bond numbers. A model is also given to describe the detachment of the droplet from the electrode. Some experimental results are shown to illustrate and confirm the theory.

Mots-clefs :

interface ; champ électrique ; déformation

1 Introduction

Nous étudions le comportement de gouttes conductrices plongées dans un fluide isolant, à partir de forces électroquasistatiques qui s'exercent aux interfaces fluide/fluide ; sont visés les microsystèmes fluidiques en général et les labopuces en particulier. Ces microsystèmes possèdent une structure planaire délimitée par deux substrats parallèles ; les déplacements de gouttes y sont donc d'abord envisagés sur la surface d'un des substrats. Un procédé de déplacement supplémentaire, favorable à certains protocoles, a été imaginé. Il permet de détacher et de transférer une microgoutte par l'action d'une force électrostatique d'un substrat conducteur à l'autre en regard (Roux et col., 2006). Un modèle physique de ce phénomène est

une goutte posée dans un condensateur aux bornes duquel une tension est appliquée ; cette goutte acquiert, à l'interface, des charges électriques et subit l'action d'une force électrostatique normale aux électrodes. Si le champ électrique dépasse une valeur seuil, la force électrique exercée sur la goutte peut provoquer son détachement. Les travaux de Lebedev et Skalskaya (1962) puis Le Ny (1981) permettent de calculer la quantité de charges acquises et l'intensité de la force électrique mais les expressions obtenues ne sont valables que dans le cas de gouttes indéformables. Dans le cas très particulier d'un mouillage nul, ces travaux donnent une très bonne description du décollage d'une goutte (Roux, 2006) mais le problème du détachement dans le cas d'une goutte en situation de mouillage partiel n'a pas encore été correctement décrit. Il manque pour ce faire un modèle théorique qui tienne compte de la déformation, aussi petite soit elle, de la goutte (Khayari et col., 2003).

Dans la présente communication, nous présentons, en adaptant les travaux de Smith et Van de Ven (1984), le calcul asymptotique de la déformation de l'interface sous l'action des pressions hydrostatique et électrostatique, pour de petits nombres d'Eötvös et de Bond électrique. Un mécanisme est également proposé pour décrire le détachement d'une goutte posée sur un support conducteur et hydrophobe sous l'action de la force électrique. Les calculs présentés permettent d'évaluer le champ électrique à imposer à la goutte pour provoquer son détachement. Pour confirmer le mécanisme proposé, des expériences sont conduites avec une goutte d'eau posée sur une électrode rendue hydrophobe.

2 Formulation du problème

Soit une goutte conductrice de volume \mathcal{V} , de masse volumique ρ_i , de permittivité ϵ_i et de tension de surface γ . Elle est posée sur l'électrode inférieure d'un condensateur plan avec laquelle elle forme un angle θ_s (Figure 1). Une tension constante $V_\infty = E_\infty h$ est imposée aux bornes du condensateur dont le diélectrique est un milieu liquide homogène de masse volumique ρ_h , de permittivité ϵ_h et dont l'écartement h des électrodes est grand devant le rayon a de la goutte.

Les coordonnées polaires (r, ϕ) sont introduites pour décrire la forme de l'interface. Comme le montre la Figure 1, leur origine est choisie au centre de la calotte sphérique de sorte que la déformation, depuis la géométrie sphérique, soit caractérisée par $\tilde{h}(\phi)$, la différence entre le rayon r de l'interface et le rayon a de la calotte sphérique.

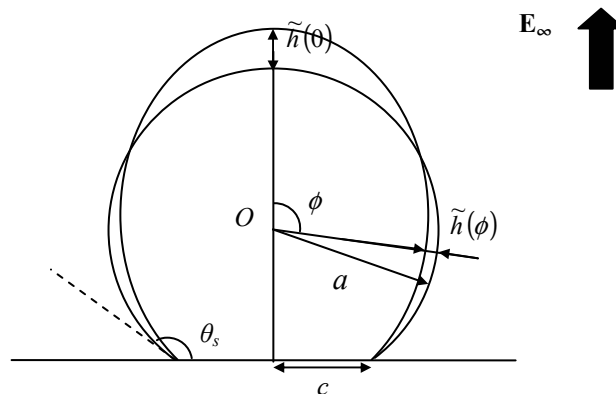


FIG. 1 – Description schématique d'une goutte posée légèrement étirée sous l'action de la pression électrostatique et d'une calotte sphérique de même volume. Les coordonnées polaires (r, ϕ) sont introduites et leur origine est choisie au centre de la goutte non déformée.

Les équations et conditions aux limites qui décrivent la forme de l'interface sont :

$$\left[\mathbf{n} \cdot \overline{\mathbf{T}} \right] \cdot \mathbf{n}_h - \gamma \mathcal{V}_s \cdot \mathbf{n}_h = - \left[\overline{\mathbf{T}}^e \right] \cdot \mathbf{n}_h \quad (1)$$

$$\tilde{h}(\theta_s) = 0 \quad ; \quad \int_0^{\theta_s} \tilde{h} \sin \phi d\phi = 0 \quad (2)$$

tandis que le potentiel vérifie les équations:

$$\Delta \varphi_h = 0 \quad (3)$$

$$\varphi_h|_{z=0} = 0 \quad ; \quad \varphi_h|_{S_i} = 0 \quad ; \quad \lim(\nabla \varphi_h)_{z \rightarrow \infty} = -E_\infty \mathbf{k}_z \quad (4)$$

auxquelles il faut ajouter l'absence de singularité pour le potentiel électrique en tout point de l'espace et pour le paramètre de déformation $\tilde{h}(\phi)$ à l'apex. La forme adoptée par l'interface est décrite par le bilan normal de quantité de mouvement à l'interface (1) qui traduit la concurrence entre les forces capillaires qui tendent à maintenir l'interface sphérique, les forces hydrostatiques et les forces électriques. La pression électrostatique exercée par le champ électrique sur l'interface est obtenue après la résolution de l'équation de Laplace (3). Les conditions aux limites énoncées traduisent : l'immobilité de la ligne triple due à l'hystérésis de mouillage et la conservation du volume (2), les potentiels électriques imposés sur l'électrode qui supporte la goutte et la goutte dont l'interface est notée S_i et l'uniformité du champ électrique loin de la goutte (4).

Le bilan normal de quantité de mouvement à l'interface (1) peut être réécrit en introduisant les grandeurs caractéristiques a , γ/a et aE_∞ pour normaliser les longueurs, pressions, et potentiels électriques :

$$\nabla_s^* \cdot \mathbf{n}_h = -E\ddot{z}^* + \lambda + \frac{1}{2} B_e (\nabla^* \varphi_h^*)^2 \quad (5)$$

Les étoiles en exposant désignent des grandeurs adimensionnelles ; elles seront omises par la suite. Trois nombres adimensionnels apparaissent : le nombre d'Eötvös $E\ddot{o} = (\rho_i - \rho_h)ga^2/\gamma$, connu également comme le nombre de Bond (Sadhal, 1997), compare l'effet de la force gravitationnelle à celui de la force capillaire ; le nombre de Bond électrique $B_e = \varepsilon_h E_\infty^2 a/\gamma$ est analogue au nombre d'Eötvös, la force électrique se substituant à la force gravitationnelle ; enfin $\lambda = (p_i(0) - p_h(0))a/\gamma$ est une différence de pression adimensionnelle (Concus, 1968).

Dans le cas général, c'est-à-dire déformable, la relation (5) est une équation différentielle du second degré qui ne possède aucune solution générale. Pour la résoudre, nous supposons que la fonction forme adimensionnelle $h(\phi) = \tilde{h}/a$ qui décrit l'interface possède un développement selon Be et $E\ddot{o}$:

$$r-1-h = r-1 - E\ddot{o}h^{(g)} - B_e h^{(e)} + O(E\ddot{o}^2) + O(B_e^2) + O(E\ddot{o}.B_e) \quad (6)$$

où $h^{(g)}(\phi)$ et $h^{(e)}(\phi)$ désignent respectivement les déformations aux ordres $O(E\ddot{o})$ et $O(B_e)$.

La somme des principaux rayons de courbures prend alors la forme

$$\frac{1}{a_1} + \frac{1}{a_2} = \nabla_s \cdot \mathbf{n}_h = 2 - E\ddot{o} [2h^{(g)} + \nabla_s^2 h^{(g)}] - B_e [2h^{(e)} + \nabla_s^2 h^{(e)}] \quad (7)$$

à l'ordre 1 en Be et $E\ddot{o}$. Un développement analogue peut être écrit pour toute grandeur évaluée sur l'interface de la goutte, comme le potentiel électrique par exemple. Dans le cadre des petites déformations où $E\ddot{o} \ll 1$ et $B_e \ll 1$, la relation (7) montre que la courbure de l'interface est

obtenue par superposition des effets de la pression hydrostatique et de la pression électrostatique.

3 Modèle de déformation d'une goutte

Une expression du rayon de courbure d'une interface liquide/liquide, dans le cas des petites déformations, $h \ll 1$, a été donnée par Landau et Lifshitz (1959). L'équation (5) devient :

$$2 - \overline{E\ddot{o}}(2h + h' \cot(\phi) + h'') = -E\ddot{o}z + \lambda + \frac{1}{2} B_e (\nabla \varphi_h)^2$$

A l'ordre 1 en Be et $E\ddot{o}$, les effets de la pression hydrostatique et la pression électrostatique sont traités séparément et il vient respectivement :

$$h^{(g)} = -\frac{1}{3} + \frac{1}{6}(\cos\phi - 2\cos\theta_s) + \frac{1}{3}\cos\phi \ln((1 + \cos\phi)(1 + \cos\theta_s)) \quad (8.1)$$

$$h^{(e)} = A + C \cos(\phi) + B \left(1 + \cos(\phi) \ln \left| \tan \left(\frac{\phi}{2} \right) \right| \right) + \frac{1}{2} \cos(\phi) \int_{\phi}^{\theta_s} \frac{1}{\cos^2(\alpha)} \frac{1}{\sin(\alpha)} d\alpha \left\{ \int_{\phi}^{\alpha} \sin(u) \cos(u) (\nabla \varphi_h)^2 du \right\} \quad (8.2)$$

où les constantes A , B et C sont à déterminer à l'aide des conditions aux limites énoncées précédemment, compte tenu de la distribution du champ électrique $\nabla \varphi_h$ à l'interface. Les travaux de Le Ny (1981) fournissent ce champ électrique et ainsi permettent de prédire les petites déformations de l'interface.

4 Mécanisme de détachement d'une goutte

Une goutte posée sur une électrode et soumise à un champ électrique subit l'action d'une force électrostatique qui l'étire (Figure 1) ; en raison de l'hystérésis de mouillage, l'angle de contact diminue et la ligne triple reste immobile. Quelle que soit l'origine physique de cette évolution, il est admis que lorsque l'angle de contact atteint une valeur limite appelée l'angle de reculée et notée θ_r , la ligne triple se déplace. Dans notre cas, on fait l'hypothèse que le champ électrique correspondant à cette valeur θ_r constitue le seuil E_{∞}^c marquant le déclenchement du processus de détachement de la goutte. En effet, les forces de mouillage $2\pi c \gamma \sin(\theta_r)$ chutent avec la longueur $2\pi c$ de la ligne triple : la goutte peut alors décoller sous l'effet de la force électrostatique qui ne compense alors plus que le poids corrigé de la poussée d'Archimède. Dans le cas non mouillant, c'est l'équilibre de ces deux seules forces qui conduit à une valeur seuil, notée E_{∞}^{co} , qui, toutes choses étant égales par ailleurs, est a priori plus faible que E_{∞}^c .

Le modèle de déformation, ci-dessus présenté, fournit que l'angle de contact :

$$\theta = \theta_s + \arcsin \left(B_e \frac{dh^{(e)}}{d\phi} \Big|_{\theta_s} + E\ddot{o} \frac{dh^{(g)}}{d\phi} \Big|_{\theta_s} \right) \quad (9)$$

En inversant la relation (6), le champ électrique à imposer pour obtenir l'angle θ s'écrit :

$$E_{\infty} = \sqrt{- \left(\frac{\gamma}{a} \sin(\theta_s - \theta) + (\rho_i - \rho_h) g a \frac{dh^{(g)}}{d\phi} \Big|_{\theta_s} \right) / \varepsilon_h \frac{dh^{(e)}}{d\phi} \Big|_{\theta_s}} \quad (10)$$

Le champ électrique à imposer pour provoquer le détachement d'une goutte, appelé champ électrique critique, est donné par la relation (10) dans laquelle $\theta = \theta_r$.

5 Validation expérimentale

Des gouttes d'eau mouillent partiellement une électrode en cuivre rendu hydrophobe par le dépôt d'une couche mince de Cytos[®]. Leur détachement sous l'action de la force électrique a été observé et analysé pour mettre en évidence le mécanisme de détachement.

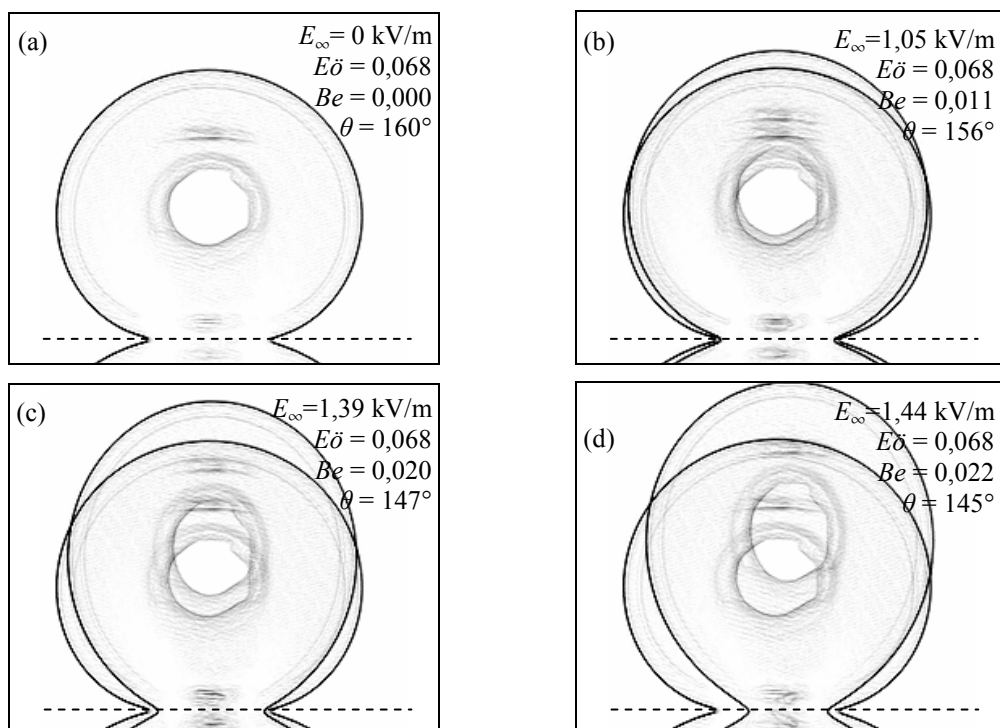


FIG. 2 – Détachement d'une goutte (2 μ l, Tween₂₀ 0,1%) soumise à l'action d'un champ électrique vertical et uniforme.

La Figure 2 présente une séquence d'images obtenues lors du détachement d'une goutte (2 μ l, Tween₂₀ 0,1%) soumise à un champ électrique d'intensité croissante. Le contour initial est systématiquement rappelé par superposition pour mettre en évidence la déformation. Il apparaît que le mécanisme de détachement comporte deux étapes successives :

- diminution de l'angle de contact θ à rayon de contact c quasi constant jusqu'à un angle de contact proche à moins de 1% de θ_r , l'angle de reculée, mesuré par ailleurs.
- à partir de cet angle, glissement brutal de la ligne triple jusqu'à disparition de la zone de contact. Ainsi sur la Figure 2 à 1,44 kV/cm, la goutte décolle.

Plusieurs séquences, comme celle présentée sur la Figure 2, ont été étudiées aboutissant à une confirmation du mécanisme proposé. Nous avons également cherché à tester la formule (10). Cette dernière étant limitée à de petites déformations et donc à de faibles effets d'hystérésis contrairement au cas de la Figure 2, les expériences (Tableau 1) ont porté sur des gouttes d'eau pure avec du chlorure de sodium (0,5M). La solution résultante possède une forte tension interfaciale (64mN/m) induisant de très faibles déformations. L'angle de reculée pour ces conditions est d'environ 162° et le champ électrique critique E_∞^c est d'environ 1,4kV/cm.

Exp.	$\theta(E_\infty = 0)$ (°)	164
	E_∞^c (kV/cm)	1,44
Th.	θ_s (°)	162,5
	E_∞^c (kV/cm)	1,71

TAB. 1 – Résultats obtenus sur une goutte (NaCl 0,5M) de 1 μ l.

Les couples de valeurs $(\theta(E_\infty = 0), \theta_r)$ mesurées permettent de tester la relation (10) qui prédit alors un champ électrique critique de 1,71kV/cm. Ce résultat est très sensible à la précision des mesures, or les celles-ci sont délicates avec des angles de contact aussi élevés. La confrontation avec les résultats expérimentaux révèle une erreur de 16% sur E_∞^c . En l'absence de mouillage, le champ électrique critique prédit E_∞^{co} serait, théoriquement de 1,13kV/cm ; l'erreur commise si l'on adoptait cette valeur pour le cas mouillant serait alors de 27%. Le mouillage conduit, comme il était anticipé, à augmenter ce champ électrique.

4 Conclusion

Une goutte conductrice posée sur une électrode et soumise à un champ électrique s'étire sous l'action de la pression électrostatique. En raison de l'hystérésis de mouillage, la déformation s'effectue sans déplacement de la ligne triple et, par conséquent, se traduit par une diminution de l'angle de contact. Comme il l'a été montré dans cet article, le profil d'une goutte ainsi étirée peut être calculée analytiquement dans le cadre des petites déformations. Une prévision du champ électrique nécessaire pour atteindre l'angle de recul et ainsi déclencher le décollage de la goutte de l'électrode qui la supporte est alors possible. Ainsi les résultats expérimentaux obtenus illustrent et confirment le mécanisme de détachement proposé et apportent un soutien prometteur au modèle théorique présenté. Ce dernier demanderait à être testé par des expériences supplémentaires avec des couples de valeurs $(\theta(E_\infty = 0), \theta_r)$ différents.

Références

- Concus, P. 1968 Static menisci in a vertical right circular cylinder, *J. Fluid Mech.* **34**, part 3, 481-495
- Khayari, A., Pérez, A.T., Garcia, F.J. & Castellanos, A. 2003 Dynamics and deformation of a drop in a DC electric field, *IEEE Electrical Insulation and Dielectric Phenomena*, Albuquerque, USA, 682-685.
- Landau, L.D., et Lifshitz, E.M. 1959 *Fluid Mechanics*, Pergamon, Elmsford, New York, 299
- Lebedev, N.N. & Skal'skaya, I.P. 1962 Force acting on a conducting sphere in the field of a parallel plate condenser, *Soviet Phys.-Tech. Phys.* **7**, 268-270.
- Le Ny, R. 1981 The electrostatic problem of a portion of sphere protruding from a plane electrode in an electric field, *J. Phys. A: Math. Gen.* **14**, 945-955.
- Roux, J-M., Fouillet, Y. & Achard, J-L. 2006 3D droplet displacement in microfluidic systems by electrostatic actuation, *Sensors and Actuators A* (sous presse)
- Sadhal, S. S., Ayyaswamy, P. S. et Chung, J. N. 1997 *Transport phenomena with drops and bubbles*, New York: Springer, 520.
- Smith, P.G. et Van de Ven, T.G.M. 1984 Profiles of Slightly Deformed Axisymmetric Drops, *Journal of Colloid and Interface Science* **97**, n° 1