



HAL
open science

Métrologie pour l'analyse comparative des performances temporelles des liens Bluetooth

Adrien van den Bossche, Thierry Val, Eric Campo

► **To cite this version:**

Adrien van den Bossche, Thierry Val, Eric Campo. Métrologie pour l'analyse comparative des performances temporelles des liens Bluetooth. 2008. hal-00258742

HAL Id: hal-00258742

<https://hal.science/hal-00258742>

Preprint submitted on 16 Jun 2008

HAL is a multi-disciplinary open access archive for the deposit and dissemination of scientific research documents, whether they are published or not. The documents may come from teaching and research institutions in France or abroad, or from public or private research centers.

L'archive ouverte pluridisciplinaire **HAL**, est destinée au dépôt et à la diffusion de documents scientifiques de niveau recherche, publiés ou non, émanant des établissements d'enseignement et de recherche français ou étrangers, des laboratoires publics ou privés.

Métrie pour l'analyse comparative des performances temporelles des liens Bluetooth

Adrien van den Bossche, Thierry Val, Eric Campo

Laboratoire ICARE EA3050, 1 Place G. Brassens BP60073, 31703 BLAGNAC, FRANCE

vandenbo@iut-blagnac.fr

val@iut-blagnac.fr

campo@iut-blagnac.fr

Résumé: Cet article présente une étude métrie des performances temporelles de la technologie de réseau sans fil Bluetooth. Cette étude est réalisée en collaboration avec le Centre Commun de Recherche d'EADS dans le but de connaître précisément le temps d'acheminement d'une donnée quelconque par le réseau Bluetooth. Les caractéristiques essentielles de Bluetooth ayant une forte incidence sur les performances temporelles sont présentées dans une première partie. Dans un second temps, l'étude métrie est détaillée, du mode opératoire à la présentation des résultats. L'analyse de ces derniers montre que cette technologie présente des performances intéressantes sur le plan temporel, notamment dans son mode de transmission synchrone.

Mots clés: Bluetooth, Latence, Métrie, Qualité de service, Sans fil

1 Introduction

Aujourd'hui, les réseaux de télécommunications sont très présents dans des domaines qui n'ont, à l'origine, pas de liens particuliers avec les télécoms. Cet intérêt croissant va de pair avec des facteurs économiques et sociaux : la mobilité des utilisateurs s'accroît, les concepteurs cherchent à limiter le nombre de connections filaires en concentrant toutes les communications sur un seul bus, les besoins de systèmes embarqués autonomes sont plus fréquents ; tous ces exemples choisis parmi tant d'autres illustrent le nouvel attrait pour les réseaux et les télécoms. Plus récemment, c'est le « tout sans fil » et le « haut débit » qui se sont largement développés, y compris chez le particulier, bénéficiant des travaux de recherche et de développement importants.

Dans cet élan de développement, la problématique de la qualité de service (QoS¹) d'un réseau est de nouveau posée, et au travers de ce problème, vient notamment la question de la fiabilité et de la performance temporelle que l'on est en droit d'attendre du réseau. Si d'une manière générale **la fiabilité d'un réseau est un critère important** (disponibilité d'un service téléphonique, fiabilité d'une transmission de données, etc.), dans le cadre de nombreuses applications scientifiques, médicales et

industrielles, **le temps d'acheminement des données est un paramètre essentiel - voire critique.**

Les technologies de WLAN / WPAN sont nombreuses sur le marché (Wifi, Bluetooth, ZigBee, etc.). Bien que leurs caractéristiques et leurs objectifs soient différents (débit, universalité, consommation énergétique, etc.), leurs performances sur le plan temporel sont quasi-identiques (Hernandez & Al, 2004). L'objectif de cet article est d'analyser les performances temporelles de l'une de ces technologies, à savoir Bluetooth, dans le but d'une utilisation pour le transfert de données à fortes contraintes temporelles.

2 Problématique

Les technologies sans fil actuelles les plus répandues permettent l'acheminement des données tout au mieux en quelques millisecondes. Dans ces réseaux où le débit est supérieur à 500kbit/s, on pourrait s'attendre à de meilleurs résultats en ce qui concerne la rapidité de transfert d'un ensemble de données. En effet, à 1Mbit/s, même si la modulation employée est toujours plus évoluée qu'une simple ASK², un groupe de bits (dépendant de la complexité de la modulation) est envoyé en quelques microsecondes. Ce délai est toujours présent car

¹ QoS : Quality of Service

² ASK : Amplitude Shift Keying. Modulation numérique en amplitude.

nécessaire, par exemple pour la stabilisation de l'électronique constituant la couche physique.

Cependant, la complexité des protocoles et les choix faits au moment de la normalisation, comme la méthode d'accès au médium par exemple, augmentent sensiblement les délais de transmission : l'empilement abusif des couches, les longueurs minimales des trames pour éviter les collisions, le chiffrement, l'adaptation à des protocoles de haut niveau, etc. Tous ces principes globalement employés accroissent la compatibilité, la flexibilité, la fiabilité et l'authenticité des données au détriment, généralement, des performances sur le plan temporel.

Le problème du délai de transmission de bout en bout (latence) sur un réseau, qu'il soit filaire ou sans fil, est donc un problème délicat car, à l'heure actuelle, les efforts de conception tendent plutôt vers des réseaux les plus ouverts et les plus compatibles possibles, au détriment de l'instantanéité de transfert.

3. La technologie Bluetooth

3.1 Généralités

L'objectif initial de Bluetooth était de proposer une norme universelle pour les communications sans fil, plus performante et plus globale que les liaisons infrarouges (IrDA en particulier), déjà très répandues au début des années 90. Pour pallier au problème majeur de l'infrarouge qui est le non contournement des obstacles, Bluetooth utilise les ondes hertziennes et plus précisément la bande ISM³ de 2.402GHz à 2.480GHz. Bluetooth divise cette bande en 79 canaux de largeur 1MHz et la modulation utilisée est de type GFSK⁴ en FHSS⁵. Le débit en bande de base est de 1Mbits/s et la fréquence nominale des sauts FHSS est de 1600Hz, soit une période (*time slot*) de 625µs. Du fait de l'utilisation des sauts de fréquence, Bluetooth impose un fonctionnement en maître/esclave associé au TDD⁶ pour la répartition des temps d'utilisation du médium radio.

Les topologies envisageables d'un réseau Bluetooth sont les suivantes : *point à point* (1 maître, 1 esclave), *piconet* (1 maître, 2 à 7 esclaves) ou *scatternet* (jusqu'à 10 *piconets* communicants ensemble). Quelque soit la topologie choisie, toutes les communications de *station esclave* à *station esclave* passent par la ou les station(s) maître(s). Les esclaves n'ont donc pas besoin d'être à portée radio les

uns des autres. Bluetooth résout ainsi le problème classique de *la station cachée*.

3.2 La pile protocolaire Bluetooth

Bluetooth propose une pile protocolaire très complète (Bluetooth, 2003). La figure I ne représente que les couches sur lesquelles porte notre étude.

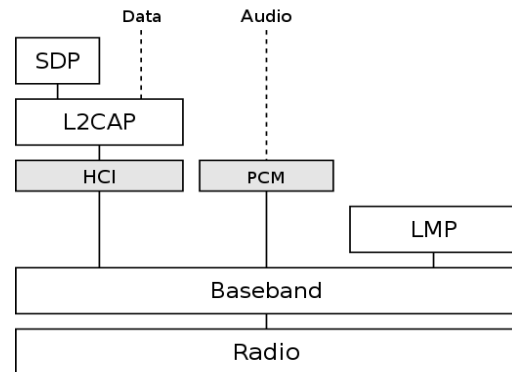


Figure I. Couches de la pile protocolaire Bluetooth concernées par l'étude.

De nombreux protocoles sont définis à tous les niveaux de manière à répondre particulièrement à chaque besoin ou à chaque application. Les couches basses peuvent fournir aussi bien des services de *mode circuit* que de *mode paquet* (couches *baseband* et *LMP*⁷), les couches intermédiaires fournissent des niveaux d'abstraction assurant un ou plusieurs canaux logiques, le contrôle de flux et éventuellement la qualité de service (couche *L2CAP*⁸). Enfin les couches hautes assurent un maximum de compatibilités avec les protocoles classiques existants (PPP, TCP/IP, etc.). Les connexions entre les protocoles (connexions verticales dans la pile) sont réalisées par un système élaboré de *profiles*, avec un mécanisme de découverte automatique du voisinage immédiat Bluetooth assuré par la couche *SDP*⁹. Enfin, les interfaces *HCI*¹⁰ et *PCM*¹¹ permettent respectivement la configuration du lien réseau et l'envoi de données pour la première et le transport de l'audio pour la seconde.

3.3 Les différents types de liens Bluetooth

Comme cela a été évoqué plus haut, les couches basses de Bluetooth sont capables de fournir deux types de services : l'un apparenté à la *commutation de circuit* et l'autre à la *commutation de paquets*.

- Les liens *SCO* (*Synchronous Connection Oriented*) sont synchrones et orientés connexion : ils garantissent le temps d'acheminement des données en réservant la bande passante et en fournissant des tops d'horloge. Ce type de lien ne garantit pas l'intégrité du transfert, mais une redondance par *FEC*¹² est prévue pour fiabiliser la transmission sans l'emploi de

³ ISM : *Industrial Scientific Medical*, bande de fréquences également utilisée par WiFi.

⁴ GFSK : *Gaussian Frequency Shift Keying*. Modulation Gaussienne de fréquence. Les fréquences utilisées ne sont pas à valeurs discrètes comme en FSK mais varient dans le temps de manière à ne pas occasionner de discontinuités.

⁵ FHSS : *Frequency Hopping Spread Spectrum*. Etalement de spectre par sauts de fréquence.

⁶ TDD : *Time Division Duplex*. Partage du médium par division temporelle.

⁷ LMP : *Link Management Protocol*.

⁸ L2CAP : *Logical Link Control & Adaptation Protocol*

⁹ SDP : *Service Discovery Protocol*.

¹⁰ HCI : *Host Controller Interface*.

¹¹ PCM : *Pulse Coded Modulation*.

¹² FEC : *Forward Error Correction*.

retransmissions pénalisantes pour un transport temps réel.

- Les liens ACL (*Asynchronous Connection Less*) sont asynchrones et sans connexion. Ils sont plutôt destinés aux transferts de données car ils garantissent la fiabilité de la communication au détriment de la réactivité du transfert. La détection des erreurs se fait grâce à un CRC¹³ et la correction est assurée par des retransmissions. Comme les liens SCO, les liens ACL peuvent être consolidés par un FEC.

Dans ce travail, nous avons mené une étude temporelle comparative approfondie de ces deux types de liens Bluetooth. Le tableau représenté en figure II résume les combinaisons proposées par les principales connexions Bluetooth normalisées : le type de lien mis en oeuvre, la quantité de données utiles présentes dans chaque paquet, la présence ou non de systèmes de détection d'erreurs/corrections d'erreurs ainsi que le nombre de *time slot* Bluetooth utilisées par chaque paquet.

Nom	Type	Données utiles	Détection d'erreurs	Correction d'erreurs	Taille
HV1	SCO	10 octets	aucune	1/3 FEC	1 slot
HV2	SCO	20 octets	aucune	2/3 FEC	1 slot
HV3	SCO	30 octets	aucune	aucune	1 slot
DM1	ACL	18 octets	CRC	2/3 FEC	1 slot
DH1	ACL	28 octets	CRC	aucune	1 slot
DM3	ACL	123 octets	CRC	2/3 FEC	3 slots
DH3	ACL	185 octets	CRC	aucune	3 slots
DM5	ACL	226 octets	CRC	2/3 FEC	5 slots
DH5	ACL	341 octets	CRC	aucune	5 slots

Figure II. Les principaux types de paquets proposés par la norme Bluetooth.

3.4 La Qualité de Service

La latence de transmission dans une communication réseau est influencée par de nombreux paramètres : technologie de transmission employée, taille du paquet, traitements intermédiaires, etc. Certains impératifs ajoutent un délai qui est inévitable (électronique de la couche physique par exemple) mais d'autres sont paramétrables (longueur d'une file d'attente...). Ce sont sur ces derniers paramètres que l'utilisateur peut agir pour gagner en latence de transmission.

3.4.1 Introduction à la QoS

Les propriétés d'un système à qualité de service doivent répondre à quatre exigences :

- débit garanti
- délai et gigue connus
- pertes maîtrisées
- ordonnancement des paquets à la réception

L'idée d'introduire de la Qualité de Service a été proposée par les concepteurs de Bluetooth dès les premières versions de la norme (van der Zee & al, 2001) (Lapeyrie & al, 2002) et une option QoS a été définie au niveau de la couche protocolaire L2CAP.

Cette option ne concerne que les liens ACL. En effet, de par leur structure intrinsèque, les liens SCO intègrent une certaine qualité de service : les données arrivent en temps voulu, le retard est connu, la gigue quasi nulle et la bande passante réservée. Seule la propriété des pertes maîtrisées n'est pas respectée. C'est donc naturellement sur les liens ACL que cette option a un sens, puisque ces liens fonctionnent basiquement en *best effort* : l'accès au médium se fait « au mieux ».

3.4.2 Les mécanismes de QoS dans Bluetooth

La couche L2CAP permet de faire le lien entre les protocoles de bas niveau et les données transportées en fournissant un service de canaux logiques. Grâce à la couche LMP (voir figure I), L2CAP va négocier des paramètres qui vont influencer sur la qualité et la fiabilité temporelle du lien avant la connexion. Ces paramètres « *L2CAP Configuration Parameter* » sont les suivants :

- *MTU*¹⁴ permet de fixer une taille maximale des données qui seront envoyées dans le paquet L2CAP. Le correspondant peut renvoyer une taille différente et, au final, la taille considérée est la plus petite des deux.

- *Flush Timeout* permet de spécifier le temps après lequel le paquet L2CAP doit être abandonné en présence d'erreurs. En effet, le mode ACL est fiable dans la mesure où il procède automatiquement à des retransmissions au niveau de la couche *Baseband* en cas d'erreurs détectées par le CRC. La valeur est donnée en millisecondes. Si la valeur nulle est passée, aucune retransmission ne sera effectuée ; si la valeur 0xFFFF est passée en paramètre, les paquets seront retransmis sans limite dans le temps (*timeout infini*).

- *Quality of Service* se présente sous la forme d'une option. Six paramètres sont négociables : *type de service* (*Best Effort* ou *Guaranteed*), *Token Rate* (en octets/seconde), *Token Bucket Size* (en octets), *Peak Bandwidth* (en octets/seconde), *Latency*, (en microseconde) et enfin *Delay variation*.

Si les connexions L2CAP peuvent être configurées de manière à supporter la Qualité de Service, la norme actuelle ne définit pas pour autant les mécanismes qui doivent être employés concrètement lors de la fabrication des périphériques Bluetooth. **Ceci a pour conséquence directe qu'une grande majorité des produits Bluetooth disponibles sur le marché ne disposent pas d'outils pour mettre en oeuvre la QoS** (van den Bossche, 2004).

Le problème de la Qualité de Service dans Bluetooth semble malheureusement le même que dans la plupart des technologies réseaux : il est toujours plus simple de surdimensionner les canaux en espérant que les informations à transmettre soient acheminées dans des conditions acceptables.

¹³ CRC : cyclic redundancy code

¹⁴ MTU : Maximum Transmission Unit

3.5 Présentation du module Bluetooth étudié

Dans le cadre l'étude, c'est le module ROK (fabriqué par Ericsson) qui a été utilisé. Il répond à la norme Bluetooth 1.1. Il est composé d'une partie émetteur/récepteur, le *PBA*, et d'un microprocesseur doté de plusieurs E/S.

Par rapport à la pile protocolaire Bluetooth, le ROK implémente seulement les trois premières couches basses. Il dispose également des deux interfaces logiques (*HCI* et *PCM*) accessibles via quatre ports d'entrées/sorties (*RS232*, *USB*, *PC* et *PCM*). Alors que l'interface *PCM* est dédiée aux transports de flux audio sur des liens *SCO*, l'interface *HCI* (accessible en *USB* ou *RS232*) permet à la fois de configurer le module et d'envoyer/recevoir des données.

La partie logicielle du ROK ne peut être modifiée ; de ce fait, d'un point de vue réseau, **le ROK peut être vu comme un modem que l'on doit commander et par lequel les données sont transférées**. Dans tous les cas, il n'est pas possible d'effectuer des transferts de données sans passer par l'une de ses interfaces, ce qui, d'un point de vue temporel - et c'est le point principal de notre étude - n'est pas très performant.

4. Etude et Métrologie

Des travaux réalisés au sein de l'équipe de recherche ICARE nous ont permis de quantifier avec précision les temps de latence imposés sur des liens synchrones (*SCO*) et asynchrones (*ACL*) Bluetooth. Ces mesures ont été réalisées avec une paire de modules de type ROK présentés précédemment.

4.1 Latence imposée par les liens Bluetooth ACL

4.1.1 Présentation de la métrologie réalisée

Dans cette série de mesures, nous avons cherché à quantifier précisément le temps nécessaire à un paquet de données pour être acheminé de bout en bout de la liaison sans fil. Les couches protocolaires concernées par cette série de mesures sont représentées figure III. La série de mesure revient donc à quantifier le temps $t_1 + t_2 + t_3$.

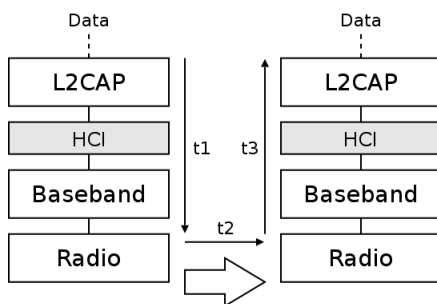


Figure III. Couches protocolaires concernées par la série de mesures réalisée sur les liens ACL Bluetooth.

La figure IV représente la topologie du réseau Bluetooth utilisée pour cette série de mesures. Le module Bluetooth est configuré et alimenté en données via son UART : l'utilisation de la liaison *RS232* plutôt que l'*USB* confère de meilleures performances sur le plan temporel car la pile *USB* n'est pas fiable de ce point de vue.

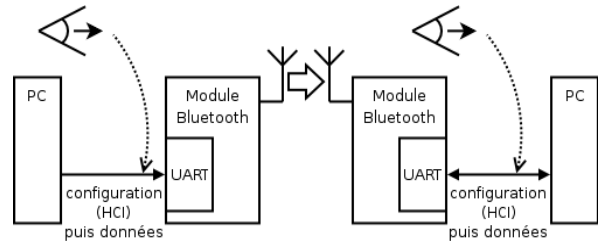


Figure IV. Schéma de principe du réseau Bluetooth mise en place pour cette première série de mesures.

Cette première série de mesures a été réalisée par 150 envois successifs de 30 octets de données, passés par une trame *L2CAP*, elle-même portée par le protocole *RS232*. Le type de lien utilisé est *DM1* (*ACL*, *CRC* + 2/3 *FEC*). Le temps mesuré tient compte du délai de sérialisation du port série et ce délai (près de 500µs compte tenu de la longueur de la trame et de la vitesse de transmission) a été soustrait des résultats finaux. La série de mesures a été réalisée en intérieur, sans obstacle, avec des modules distants de 3 mètres et dans un environnement électromagnétique peu pollué à 2,4GHz. La figure V représente un exemple de relevé de l'une de ces mesures.

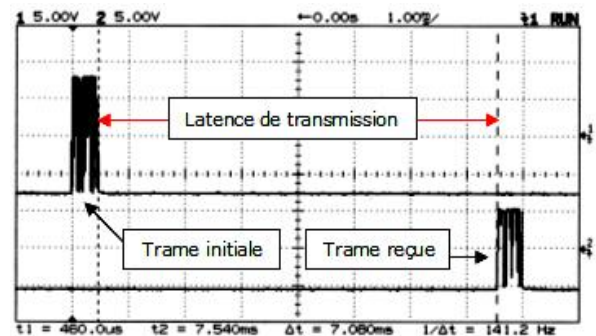


Figure V. Capture réalisée sur la ligne *RS232* ; mise en évidence de la latence de bout en bout observée sur un lien Bluetooth asynchrone (*ACL*).

4.1.2 Résultats

Le résultat des 150 mesures constituant cette première série est illustrée sur la figure VI. La courbe en pointillés représente les mesures brutes, tandis que la courbe pleine en est un lissage pour une bonne interprétation des résultats.

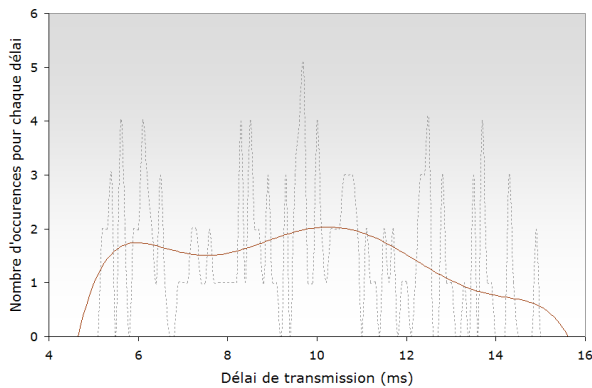


Figure VI. Latence de bout en bout observée sur un lien Bluetooth asynchrone (ACL).

Comme le montre la figure VI, la latence mesurée sur ce type de lien varie entre 5,5 et 15ms. On peut également constater que la courbe présente trois « ensembles de pics » qui se remarquent également sur la courbe filtrée par la présence de trois « bosses » ; ils correspondent aux délais engendrés par les retransmissions dues aux erreurs sur le médium radio ; le lien DM1 détecte les éventuelles erreurs grâce au CRC et procède à une ou plusieurs retransmissions, ce qui engendre un délai global multiple du délai « normal » (dans le cadre d'une transmission sans erreur).

A titre de comparaison, précisons que cette même série de mesures a ensuite été effectuée avec un réseau 802.11b établi et en charge dans la zone de portée des modules (point d'accès WiFi à 4 mètres des modules Bluetooth, plusieurs clients WiFi dans un rayon de 20 mètres). Le résultat de cette seconde série de mesures est visible sur la figure VII. On peut constater que la gigue n'est pas plus importante dans ce cas. L'utilisation que Bluetooth fait des sauts de fréquences (FHSS) améliore la robustesse de ses liens.

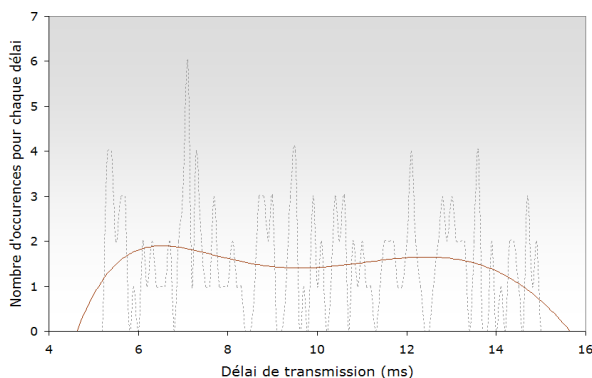


Figure VII. Latence de bout en bout observée sur un lien Bluetooth asynchrone (ACL) avec un réseau WiFi établi et en charge dans la zone de portée.

4.1.3 Conclusions sur le mode asynchrone

Ces deux premières séries de mesures mettent en évidence le fait que le mode asynchrone de Bluetooth, en natif du moins (sans l'emploi de QoS), introduit d'importantes latences de transmission. Avec l'aide des options de Qualité de Service dont il a été question précédemment et dans la norme Bluetooth (Bluetooth,

2003), il serait certainement possible d'obtenir des résultats légèrement meilleurs, mais la méthode d'accès au médium (MAC) employée par Bluetooth – sauts de fréquences, occupation de plusieurs *time slots* de 625 μ s – fait qu'il est difficile d'améliorer significativement les performances sur le plan temporel.

Ce type de lien ne semble donc pas à privilégier pour du transport d'informations à fortes contraintes temporelles. La section suivante propose une étude similaire, mais appliquée aux liens synchrones, les liens Bluetooth SCO.

4.2 Latence imposée par les liens Bluetooth SCO

4.2.1 Présentation de la métrologie réalisée

Historiquement, les liens Bluetooth SCO sont prévus pour transporter des informations de type « voix ». De fait, les liens SCO ne sont pas accessibles pour le transport de « données » et seul le port d'E/S PCM permet de réellement maîtriser ce qui est envoyé sur le lien synchrone.

De plus, le matériel Bluetooth impose en interne (El Homsy & al, 2004b) un certain traitement aux données véhiculées par les liens SCO via l'interface PCM, tel que le passage inévitable par un CODEC loi- μ ou loi-A ; la propriété d'intégrité des données n'est donc pas respectée. De ce fait, il n'est pas aussi simple de mesurer la latence d'un lien Bluetooth SCO comme nous l'avons fait pour les précédentes séries de mesures car l'accès au port PCM rend le problème complexe. La figure VIII représente la capture d'une trame PCM, qui comporte 4 signaux portés en parallèle (CLK, SYNC, DATA_IN et DATA_OUT). De plus, les données PCM doivent être envoyées dans un flot ininterrompu.

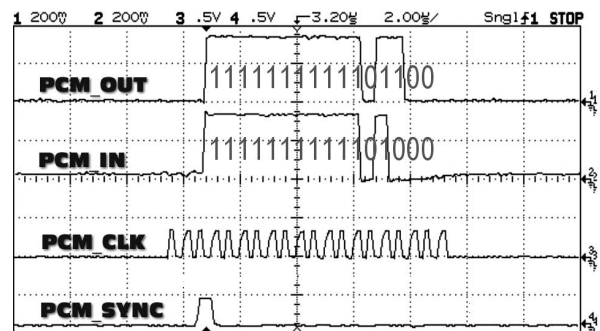


Figure VIII. Capture d'une trame PCM.

Pour réaliser cette série de mesure, il était donc nécessaire de commencer par concevoir une interface de communication PCM. Celle-ci a été réalisée à partir de circuits programmables de type PAL 22V10 et reprend le principe du CODEC imaginé étudié dans l'équipe (El Homsy & al, 2004a) où il a été mis en évidence l'existence de *données invariantes*. Ces données, identifiables et connues, sont transmises sans modification par les lois A ou μ . Si l'on choisit deux invariants et que l'on est capable de les transmettre sur

le port PCM, il est alors possible de mesurer la latence engendrée par un lien synchrone Bluetooth.

Le schéma de la figure IX illustre le principe de l'interface conçue. Elle peut se résumer à un générateur de trames PCM qui envoie 99 fois une trame T1 (un premier invariant), une unique trame T2 (un second invariant), puis recommence. La fréquence des trames PCM étant de 8kHz (125µs), le temps entre deux trames T2 sera de 12,5ms.

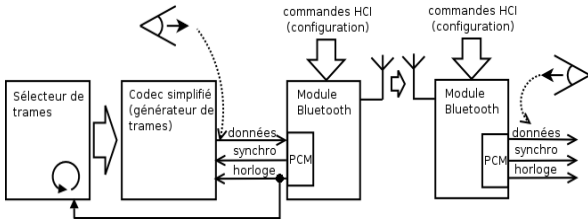


Figure IX. Principe de l'interface de communication PCM réalisée pour la série de mesures.

4.2.2 Résultats

Cette série de mesures donne les résultats suivants : une latence de 1,875ms est constatée avec une gigue d'une largeur de 125µs. Les résultats sont donc bien meilleurs qu'en ACL. Les délais sont nettement moins importants et la gigue plus faible. En effet, celle-ci varie de ±3,3% autour de la valeur moyenne. Les figures X et XI montrent les résultats de deux mesures particulières, la première quand la valeur de la latence est minimale (figure X) et la seconde quand la valeur est maximale (figure XI).

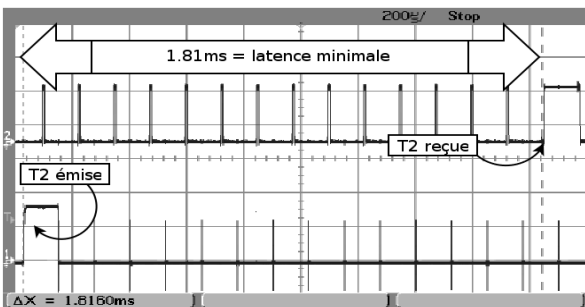


Figure X. Mesure de la latence sur un lien Bluetooth SCO. Cas où la latence de transmission est minimale (1,81ms).

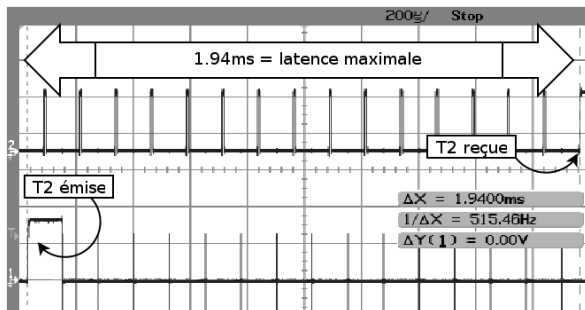


Figure XI. Mesure de la latence sur un lien Bluetooth SCO. Cas où la latence de transmission est maximale (1,94ms).

Cependant, il est intéressant de constater que cette gigue est **tout à fait déterministe**. En effet, lors de

l'établissement du lien SCO, les données sont acheminées en exactement 1,875ms (15x125µs). Dans ces conditions initiales, il n'y a aucune gigue, l'émetteur et le récepteur sont parfaitement synchrones. Au fur et à mesure du transfert, on observe l'apparition progressive d'une dérive entre les horloges qui sont régénérées de part et d'autre par les interfaces PCM des modules Bluetooth. Ce décalage s'accroît au fil du temps, jusqu'à ce que la différence constatée entre l'émetteur et le récepteur atteigne 125µs, c'est à dire plus d'une trame PCM. A cet instant, il y a perte ou duplication de la donnée, suivant que l'horloge du récepteur est en retard ou en avance sur celle de l'émetteur.

La figure XII illustre la dérive PCM constatée : l'axe des abscisses représente le temps et l'axe des ordonnées représente la quantité des données traitées (si les données étaient indexées, cet axe représenterait l'index de la donnée émise ou reçue à tel instant). La droite pleine représente l'évolution de l'émission des données (côté émetteur), la courbe en pointillés fins représente un récepteur qui serait en avance tandis que la courbe en tirets représente un récepteur en retard. Cette courbe n'est pas à l'échelle : dans la réalité, les discontinuités sont moins fréquentes.

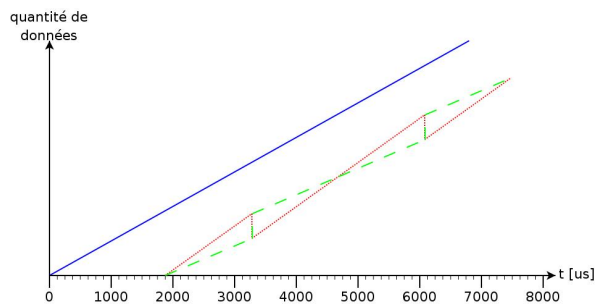


Figure XII. Illustration de la dérive PCM constatée.

Dans la pratique, ce phénomène étant dû à la très légère différence des fréquences des quartz présents dans les modules Bluetooth, cette perte/duplication a lieu plus ou moins rarement, avec une fréquence de 10⁻⁵ à 10⁻⁷ échantillons, soit une période qui va de 30 secondes à 10 minutes suivant les modules utilisés. Cependant, ce phénomène se produit tout à fait régulièrement, ce qui peut permettre de l'anticiper. Dans le cadre d'une transmission de type voix, ce phénomène de perte/duplication se concrétise par un léger bruit qui n'est pas gênant. En revanche, si l'on souhaite utiliser ce principe pour transporter des informations sensibles à l'intégrité, il faudra pallier à ce problème.

4.2.3 Détails de la latence par l'étude de la structure interne du module Bluetooth.

Il est alors intéressant de savoir pourquoi les données sont acheminées en 1,875ms. Si l'on observe la structure interne du module Bluetooth, on s'aperçoit que cette valeur dépend directement de la taille des

tampons présents entre les deux interfaces PCM, de part et d'autre de la liaison Bluetooth.

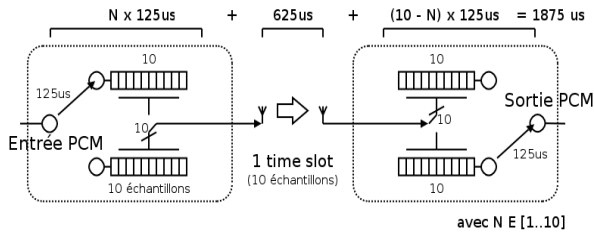


Figure XIII. Structure interne du module Bluetooth. Traitement des échantillons PCM dans le cadre d'une transmission synchrone avec un lien HV1.

En effet, comme l'illustre la figure XIII, les données acheminées par un lien SCO subissent un retard fixe constitué de deux attentes dans deux tampons (à l'émission et à la réception) et de l'acheminement ($625\mu\text{s}$).

Le *time slot* Bluetooth, sur un lien SCO de type HV1, transporte 10 échantillons, c'est-à-dire le maximum que peut contenir un slot Bluetooth (240 bits).

$$10 \times 8 \text{ bits} \times 3 \text{ (FEC } 1/3) = 240 \text{ bits}$$

[1]

Or il est nécessaire de stocker par avance 10 autres échantillons car le canal émulé par SCO est *full duplex* alors que la liaison physique est en réalité *half duplex* à cause du multiplexage temporel (TDD). De ce fait, le stockage des 10 échantillons impose un retard de $10 \times 125\mu\text{s} + 625\mu\text{s}$ pour leur transport. Ceci amène à une latence fixe et inévitable de $1,875\text{ms}$ (CQFD).

4.2.4 Conclusions sur le mode synchrone

Compte tenu de la fréquence des échantillons et de leur taille, les liens Bluetooth SCO ont été conçus pour offrir la meilleure latence possible tout en assurant la bidirectionnalité du canal. Les mesures réalisées prouvent que ce type de lien offre donc des performances temporelles intéressantes : la latence de transmission est peu importante, la gigue est faible et peut être anticipée.

Conclusion

Cette étude sur les performances temporelles propres à Bluetooth nous permet de constater tout d'abord que cette norme est plutôt performante dans ce domaine. Bien qu'elle souffre de nombreux défauts, la technologie Bluetooth, notamment dans son mode synchrone, pourrait être utilisée pour transmettre des informations sans fil nécessitant un temps de transport proche de 2ms . Avec l'aide du CODEC imaginé et étudié dans l'équipe (El Homsî & al, 2004a) dont il a été question plus haut, une transmission sans fil fiable et réactive est donc réalisable à l'heure actuelle.

Cette étude nous permet également de constater que la problématique du transport d'informations à fortes contraintes temporelles est complexe. De

nombreux facteurs et paramètres interviennent et ralentissent sensiblement le transport des informations véhiculées sur le médium radio. Il est clair que les performances d'une technologie réseau découlent directement des choix faits par les concepteurs de la dite norme et qu'il est impossible de « gagner du temps » sur les performances une fois que la technologie est mise en œuvre. Il faut donc espérer que les normes de WLAN/WPAN à venir proposeront des solutions pour le transport de données à fortes contraintes temporelles.

Des technologies émergentes telles que Bluetooth (v1.2, EDR – *Enhanced Data Rate*, v2.0), ZigBee, UWB pourraient permettre d'atteindre ces objectifs. C'est sur ces nouvelles technologies que s'orientent nos perspectives de recherche.

Remerciements

Cette activité de recherche repose en partie sur une collaboration de recherche entre le laboratoire ICARE EA3050 et le Centre Commun de Recherche (CCR) EADS de Toulouse.

Références

- (Bluetooth, 2003) Bluetooth, *Specification of the Bluetooth System - Core System Package*, 5/11/2003.
- (El Homsî & al, 2004a) S. El Homsî, E. Campo, T. Val et J.J. Mercier, *Utilisation de la technologie Bluetooth pour la transmission de données numériques dans les applications à contraintes temporelles variées*, Congrès des doctorants GEET, Poster, 22 Mars 2004, Supaero, Toulouse.
- (El Homsî & al, 2004b) S. El Homsî, E. Campo, T. Val et J.J. Mercier, *An original solution for Bluetooth wireless synchronous communication dedicated to a sensors and actuators system*, ISIE2004, 3 - 7 Mai 2004.
- (Garg & al, 2004) P. Garg, R. Doshi, R. Greene, M. Baker, M. Malek, X. Cheng, *Using IEEE 802.11e MAC for QoS over Wireless*, Computer Science Department, Stanford University .
- (Hernandez & al, 2004) S. Hernandez, P. Lafarguette, A. Freitas, M. Misson, *First Evaluations of a Simulation Architecture of the Use of IEEE 802.11 WLAN in Industrial Context*, IEEE Wireless Communications and Networking Conference, WCNC 2004, Atlanta USA, 21-25 March 2004.
- (Lapeyrie & al, 2002) JB. Lapeyrie, T. Turletti, *Adding QoS Support for Bluetooth Piconet*, Rapport de recherche INRIA n°4514, Juillet 2002.
- (van den Bossche, 2004) A. van den Bossche, *Rapport bibliographique DEA Réseaux QoS & Multimédia LIP6*, Avril 2004.
- (van der Zee & al, 2001) M. van der Zee, G. Heijnen, *Quality of Service in Bluetooth Networking*, 10/0362-FCP NB 102 88 Uen - 03/01/2001.