



HAL
open science

Poursuite échantillonnée à partir de l'état retardé et échantillonné

Haoping Wang, Afzal Chamroo, Christian Vasseur, Vladan Koncar

► **To cite this version:**

Haoping Wang, Afzal Chamroo, Christian Vasseur, Vladan Koncar. Poursuite échantillonnée à partir de l'état retardé et échantillonné. Conférence Internationale Francophone d'Automatique, May 2006, Bordeaux, France. pp.1. hal-00258662

HAL Id: hal-00258662

<https://hal.science/hal-00258662>

Submitted on 23 Feb 2008

HAL is a multi-disciplinary open access archive for the deposit and dissemination of scientific research documents, whether they are published or not. The documents may come from teaching and research institutions in France or abroad, or from public or private research centers.

L'archive ouverte pluridisciplinaire **HAL**, est destinée au dépôt et à la diffusion de documents scientifiques de niveau recherche, publiés ou non, émanant des établissements d'enseignement et de recherche français ou étrangers, des laboratoires publics ou privés.

Poursuite échantillonnée à partir de l'état retardé et échantillonné

HAOPING WANG¹, AFZAL CHAMROO¹, CHRISTIAN VASSEUR¹, VLADAN KONCAR²

¹Laboratoire d'Automatique, Génie Informatique & Signal (LAGIS - UMR CNRS 8146)
Université des Sciences et Technologies de Lille, France

²GEnie & Matériaux TEXTiles / Ecole Nationale Supérieure des Arts et Industries Textiles (GEMTEX / ENSAIT)

haoping.wang@ed.univ-lille1.fr - chamroo@i3d.univ-lille1.fr - christian.vasseur@univ-lille1.fr - vladan.koncar@ensait.fr

Résumé — Cet article définit une stratégie de suivi de trajectoire pour les systèmes linéaires, dont le vecteur d'état n'est accessible que sous forme retardée et échantillonnée. Pour cela, on utilise une classe de contrôleurs à fonctionnement par morceaux (CFM), les contrôleurs bi-échantillonnés. L'implantation de cette classe de contrôleurs garantit une poursuite échantillonnée avec un retard égal au double du retard sur l'état. Dans cette optique, nous proposons, dans un premier temps, un formalisme mathématique du contrôleur. Dans un second temps, en utilisant la commande optimale, nous proposons une adaptation de ce formalisme, pour un état retardé et échantillonné. Des résultats de simulations illustrent cette étude.

Mots clés — Poursuite échantillonnée, contrôleurs bi-échantillonnés, état retardé et échantillonné.

I. INTRODUCTION

Le présent article a pour but de développer une stratégie de commande permettant de réaliser un suivi de trajectoire dans le cas où le seul retour disponible est le vecteur d'état retardé et échantillonné. Ce cas est très fréquemment rencontré dans les architectures de commande utilisant des calculateurs et des capteurs numériques parfois gourmands en temps de calcul. La nature du retour du système suggère d'utiliser une commande échantillonnée.

Ces trente dernières années, la commande échantillonnée des systèmes continus a fait l'objet de nombreux développements visant à satisfaire, selon le contexte de travail, divers critères tels que : précision, vitesse, robustesse, etc. Dans ce cadre, plusieurs auteurs ont apporté leur contribution à ce domaine de recherche. Parmi eux, Kabamba [4] a été le premier à proposer de généraliser la notion d'échantillonneur pour la réalisation du contrôle des systèmes linéaires. L'idée ici est de générer la commande à partir d'une matrice périodique agissant sur le vecteur de sortie échantillonné. Uriki et Nagata [5] ont proposé, quant à eux, une commande échantillonnée avec réduction des oscillations entre les instants d'échantillonnage. Yamamoto [6] a utilisé le concept de fonction définie par morceaux, pour lequel l'état est pris en compte, non seulement aux instants d'échantillonnage, mais également entre les instants d'échantillonnages.

Plus récemment, Koncar et Vasseur [7-10] ont défini une classe de contrôleurs, dont le fonctionnement se caractérise par deux espaces d'entrées (U^r et V^σ) et deux espaces temps. Le premier espace temps caractérise des sauts repérés par un ensemble d'instantanés discrets $S = \{t_k, k = 0, 1, 2, \dots\}$ appelé instants de commutation. Le seconde espace temps est un

espace temps continu $t \in \mathfrak{S} - S$ avec $\mathfrak{S} = \{t \in [0, \infty]\}$, utilisé entre les instants de commutation. Ces contrôleurs sont appelés « Contrôleurs à Fonctionnement par Morceaux ». Selon cette approche, le premier espace d'entrée U^r permet d'agir entre les instants de commutation, tandis qu'aux instants de commutation, la commande du système est élaborée à partir du second espace d'entrée V^σ . Si l'on se réfère à la classification de Tittus et Egardt [1], cette classe de contrôleurs possède des caractéristiques propres aux systèmes hybrides et généralise le concept de commande composite introduit par Laurent [2] et Vasseur [3]. Selon la taxonomie des systèmes hybrides proposée par Branicky [11], ces contrôleurs possèdent des propriétés de commutation autonome et d'impulsions contrôlées.

En 2002, Koncar et Vasseur [12] ont étudié le cas où le processus est lui-même un système échantillonné. Dans ce cas, on aboutit à un CFM bi-échantillonné, qui permet, comme précédemment, la poursuite échantillonnée d'état d'un système linéaire.

Dans cet article, nous traitons le cas illustré Fig.1, où l'état du

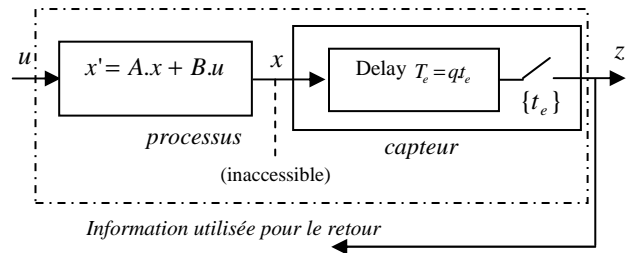


Fig.1: Ensemble processus-captain

processus n'est pas disponible directement. Nous supposons, en effet, que la seule information disponible pour commander est l'état retardé et échantillonné délivré par un capteur numérique (de période d'échantillonnage t_e) avec un retard de T_e correspondant au traitement d'information. On suppose, en outre, que $T_e = q.t_e$, q entier positif.

Si nous prenons la représentation d'état, le fonctionnement du système peut être décrit comme suit :

$$x' = A.x + B.u \quad (1)$$

$$z(t) = x^*(t - T_e) = x^*(t - q.t_e) \quad (2)$$

Les matrices $A \in \mathfrak{R}^{n \times n}$ et $B \in \mathfrak{R}^{n \times r}$ sont de dimensions appropriées et * représente l'échantillonnage à la période t_e .

L'article est organisé comme suit : dans la section II, nous présentons les contrôleurs à fonctionnement par morceaux (CFM) bi-échantillonnés. Dans la section III, nous montrons la mise en œuvre de ce type de contrôleur pour réaliser la poursuite d'état retardé et échantillonné d'un système linéaire en utilisant la commande optimale. En conclusion, la section IV est consacrée au cas où seule la sortie (et non plus l'état) retardée et échantillonnée est disponible et à quelques perspectives de recherche.

II. CFM: CONTROLEUR BI-ECHANTILLONNE

Pour ce type de contrôleur, l'idée est d'utiliser deux échelles de temps échantillonné, comme illustré dans Fig.2.

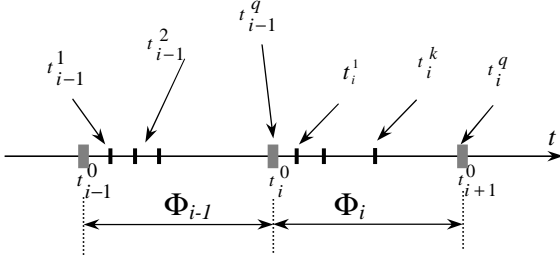


Fig.2: Les deux échelles de temp échantillonné

Les instants discrets, $\{iT_e + kt_e\}$, noté t_i^k avec $T_e = qt_e$, sont caractérisés par :

- i : échelle de temps relative aux instants de commutation, $i \in S = \{iT_e, i = 0, 1, 2, \dots\}$. L'état du CFM bi-échantillonné commute aux instants de commutation $\{iT_e\}$, notés $\{t_i^0\}$. Deux instants de commutation successifs tels que t_i^0 et t_{i+1}^0 délimitent un morceau noté Φ_i .
- k : échelle de temps relative au fonctionnement du système entre deux instants de commutation où le CFM bi-échantillonné évolue à la période d'échantillonnage t_e .

Les équations décrivant le fonctionnement du CFM bi-échantillonné sur tout morceau Φ_i sont :

$$\lambda_i^{k+1} = \alpha_i \lambda_i^k + \beta_i^c \cdot a_i^k, \quad k = 0, \dots, q-1 \quad (3)$$

$$\lambda_i^0 = \beta_i^d \cdot \psi_i^0 \quad (4)$$

$$u_i^k = \gamma_i \cdot \lambda_i^{k+1} \quad (5)$$

L'état du CFM bi-échantillonné à l'instant t_i^k est noté $\lambda_i^k \in R^{\hat{n}}$. Sa sortie $u_i^k \in R^r$ constitue l'entrée du système à commander.

Les deux espaces d'entrées du CFM bi-échantillonné sont définis par $a_i^k \in R^{\hat{r}}$, qui est la commande entre deux instants de commutation successifs et $\psi_i^0 \in R^{\hat{\sigma}}$ qui est une commande définie aux instants de commutation pour imposer l'état λ_i^0 du contrôleur, comme illustré Fig.3a et Fig.3b. Ces figures donnent la représentation symbolique détaillée du CFM bi-échantillonné.

Les matrices $\alpha_i \in R^{\hat{n} \times \hat{n}}$, $\beta_i^c \in R^{\hat{n} \times \hat{r}}$ et $\gamma_i \in R^{\hat{r} \times \hat{n}}$ sont celles d'une représentation d'état, avec des dimensions appropriées. La matrice additionnelle $\beta_i^d \in R^{\hat{n} \times \hat{\sigma}}$ définit la relation entre λ_i^0 et la commande ψ_i^0 .

Généralement, $\lambda_i^0 \neq \lambda_{i-1}^q$ implique des discontinuités aux instants de commutation, tel qu'illustré Fig. 3c.

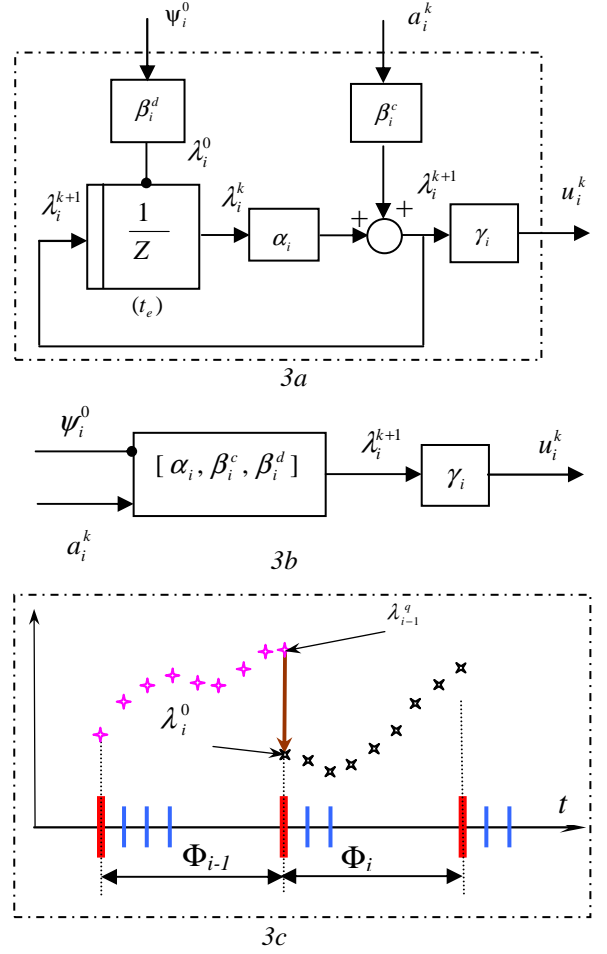


Fig.3: CFM bi-échantillonné

a Représentation détaillée

b Représentation symbolique

c « Discontinuité » aux instants de commutation

L'idée est d'utiliser un CFM bi-échantillonné pour réaliser le suivi échantillonné d'une trajectoire d'état $c(t)$ par l'état $x(t)$ du processus, selon l'équation :

$$x_{i+1}^0 = c_i^0 \quad \forall i = 0, 1, 2, \dots$$

Pour cela, on utilise le seul signal de retour disponible $z(t)$, défini dans l'équation (2). En raison de sa nature échantillonnée, ce signal est noté par z_i^k dans la suite.

Ainsi, le CFM bi-échantillonné devrait nous permettre de réaliser la stratégie de commande:

$$z_{i+2}^0 = c_i^0, \quad \forall i = 0, 1, 2, \dots$$

III. POURSUITE PAR L'ETAT RETARDE ET ECHANTILLONNE

Dans [12], un CFM bi-échantillonné utilisant le retour d'état a déjà été défini. Dans cette section, nous supposons que l'état du processus n'est disponible que sous forme retardée et échantillonnée. Nous adaptons le CFM bi-échantillonné à ce cas.

D'abord, nous considérons l'équation d'état échantillonnée du processus. Ensuite nous l'utilisons pour définir un CFM bi-échantillonné basé sur le principe de Pontryagin et permettant de minimiser la distance entre l'état retardé et échantillonné et la trajectoire de consigne.

A. Le processus

En référence aux deux échelles de temps définies section II, nous notons le temps continu sur le morceau $\Phi_i : t = iT_e + \varphi$, avec $\varphi \in]0, T_e]$. Ainsi, nous pouvons écrire les équations suivantes :

$$x(t) = x(iT_e + \varphi) = x_i(\varphi) \quad (6)$$

$$u(t) = u_i(\varphi) \quad (7)$$

$$z_i(\varphi) = z(iT_e + \varphi) = x_{i-1}(\varphi) \quad (8)$$

Avec ces notations, on peut écrire l'équation différentielle du processus, à partir de $z_i(\varphi)$, soit :

$$\dot{z}_{i+1}(\varphi) = A.z_{i+1}(\varphi) + B.u_i(\varphi) \quad (9)$$

En notant $u_i(\varphi) = v_{i+1}(\varphi)$, on peut écrire :

$$\dot{z}_{i+1}(\varphi) = A.z_{i+1}(\varphi) + B.v_{i+1}(\varphi) \quad (10)$$

Ainsi dans le morceau Φ_{i+1} , l'équation échantillonnée du processus s'écrit :

$$z_{i+1}^{k+1} = f.z_{i+1}^k + h.v_{i+1}^k, \quad k = 0, \dots, q-1 \quad (11)$$

avec : $f = e^{A.T_e}$ et $h = \int_0^{T_e} e^{A.(t_e-\tau)}.B.d\tau$.

B. Le CFM bi-échantillonné

Dans cette partie, nous appliquons la commande optimale basée sur le principe de Pontryagin pour définir le CFM bi-échantillonné.

Le critère de coût utilisé dans le morceau Φ_{i+1} est défini comme suit :

$$r = \frac{1}{2} * \sum_{k=0}^{q-1} \left[(c_{i-1}^k - z_{i+1}^k)^T . E . (c_{i-1}^k - z_{i+1}^k) + v_{i+1}^k T . G . v_{i+1}^k \right] \quad (12)$$

Dans cette expression les matrices E et G sont définies positives, symétriques et à dimensions appropriées. La minimisation du critère de coût r entre les instants de commutation permet de réduire les oscillations de z_i^k , tout en modérant la commande. D'après la théorie de la commande optimale, l'hamiltonien correspondant est :

$$H = -\frac{1}{2} * \sum_{k=0}^{q-1} \left[(c_{i-1}^k - z_{i+1}^k)^T . E . (c_{i-1}^k - z_{i+1}^k) + v_{i+1}^k T . G . v_{i+1}^k \right] + \sum_{k=0}^{q-1} \lambda_{i+1}^{k+1} T . [f.z_{i+1}^k + h.v_{i+1}^k]$$

Expression dans laquelle λ_{i+1}^{k+1} est le vecteur multiplicateur de Lagrange de dimension n . Le principe de Pontryagin [13] donne :

$$\lambda_{i+1}^{k+1} = (f^T)^{-1} \lambda_{i+1}^k - (f^T)^{-1} . E . (c_{i-1}^k - z_{i+1}^k) \quad (13)$$

$$v_{i+1}^k = G^{-1} h^T \lambda_{i+1}^{k+1} \quad (14)$$

En référence à la section II, sur le morceau Φ_{i+1} , les équations (13) et (14) peuvent être interprétées respectivement comme l'équation d'état et l'équation de sortie d'un CFM bi-échantillonné. On obtient alors les matrices caractéristiques suivantes :

$$\alpha_{i+1} = (f^T)^{-1}, \quad \beta_{i+1}^c = -(f^T)^{-1} . E \quad \text{et} \quad r_{i+1} = G^{-1} . h^T .$$

L'entrée du contrôleur $a_{i+1}^k = c_{i-1}^k - z_{i+1}^k$ définit le retour entre deux instants de commutation.

Ces équations montrent que le contrôleur est du même ordre que le système à commander ($\hat{n} = n$) et que ($\hat{r} = n$).

Par ailleurs, la valeur de λ_{i+1}^0 doit être calculée pour satisfaire la stratégie de commande, soit :

$$z((i+2).T_e) = c(i.T_e), \quad \forall i = 0, 1, 2, \dots$$

Pour simplifier, on note $z_{i+1}^q = c_i^0 = z_{i+2}^0$, $\forall i = 0, 1, 2, \dots$ et, pour calculer λ_{i+1}^0 , on utilise les équations (11), (13) et (14). Ainsi on aboutit à une nouvelle équation d'état globale pour l'ensemble (système-contrôleur) :

$$\begin{bmatrix} z_{i+1}^{k+1} \\ \lambda_{i+1}^{k+1} \end{bmatrix} = H . \begin{bmatrix} z_{i+1}^k \\ \lambda_{i+1}^k \end{bmatrix} + K . c_{i-1}^k \quad (15)$$

Avec :

$$H = \begin{bmatrix} f + hG^{-1}h^T(f^T)^{-1}E & hG^{-1}h^T(f^T)^{-1} \\ (f^T)^{-1}E & (f^T)^{-1} \end{bmatrix} \quad \text{et} \\ K = \begin{bmatrix} -hG^{-1}h^T(f^T)^{-1}E \\ -(f^T)^{-1}E \end{bmatrix} \quad (16)$$

La résolution de l'équation (15) s'écrit :

$$\begin{bmatrix} z_{i+1}^q \\ \lambda_{i+1}^q \end{bmatrix} = H^q . \begin{bmatrix} z_{i+1}^0 \\ \lambda_{i+1}^0 \end{bmatrix} + \begin{bmatrix} H^{q-1}.K \dots H^{q-2}.K \dots H^0.K \\ \vdots \\ c_{i-1}^0 \\ c_{i-1}^1 \\ \vdots \\ c_{i-1}^{q-1} \end{bmatrix} \quad (17)$$

Enfin, si on note :

$$\begin{bmatrix} \Theta_{11} & \Theta_{12} \\ \Theta_{21} & \Theta_{22} \end{bmatrix} = H^q \quad \text{et} \quad \begin{bmatrix} I_h \\ I_b \end{bmatrix} = \begin{bmatrix} H^{q-1}.K \dots H^{q-2}.K \dots H^0.K \\ \vdots \\ c_{i-1}^0 \\ c_{i-1}^1 \\ \vdots \\ c_{i-1}^{q-1} \end{bmatrix} \quad (18)$$

on obtient :

$$z_{i+1}^q = \Theta_{11}.z_{i+1}^0 + \Theta_{12}.\lambda_{i+1}^0 + I_h$$

Sur la stratégie de la commande, nous pouvons remplacer z_{i+1}^q par c_i^0 ; Alors, à chaque instant de commutation, la condition initiale d'état du CFM bi-échantillonné s'écrit :

$$\lambda_{i+1}^0 = \beta_{i+1}^d . \Psi_{i+1}^0 = \Theta_{12}^{-1} [c_i^0 - \Theta_{11}.z_{i+1}^0 - I_h] \quad (19)$$

Toutefois, dans l'équation (19), l'information z_{i+1}^0 n'est pas disponible. Pour pallier cette difficulté, on évalue z_{i+1}^k , à partir de z_i^k et $u_i^k = v_{i+1}^k$, selon l'équation suivante :

$$z_{i+1}^k = \eta(z_i^k, v_{i+1}^k) = f^q . z_i^k + [f^{q-1}.h \dots f^{q-2}.h \dots f^0.h] \begin{bmatrix} v_{i+1}^{k-q} \\ v_{i+1}^{k-q+1} \\ \vdots \\ v_{i+1}^{k-1} \end{bmatrix} \quad (20)$$

Finalement, sur le morceau Φ_{i+1} , le CFM bi-échantillonné est complètement défini par :

$$\begin{aligned}\alpha_{i+1} &= (f^T)^{-1}, \\ \beta_{i+1}^c &= -(f^T)^{-1} \cdot E, \\ r_{i+1} &= G^{-1} \cdot h^T, \\ \beta_{i+1}^d &= \Theta_{12}^{-1}, \\ a_{i+1}^k &= c_{i-1}^k - z_{i+1}^k, \\ \Psi_{i+1}^0 &= c_i^0 - \Theta_{11} \cdot z_{i+1}^0 - I_h.\end{aligned}$$

Bien sûr, l'existence du CFM bi-échantillonné impose que Θ_{12} soit non-singulière et que q soit supérieur ou égal à l'ordre du système à commander.

C. Architecture de commande

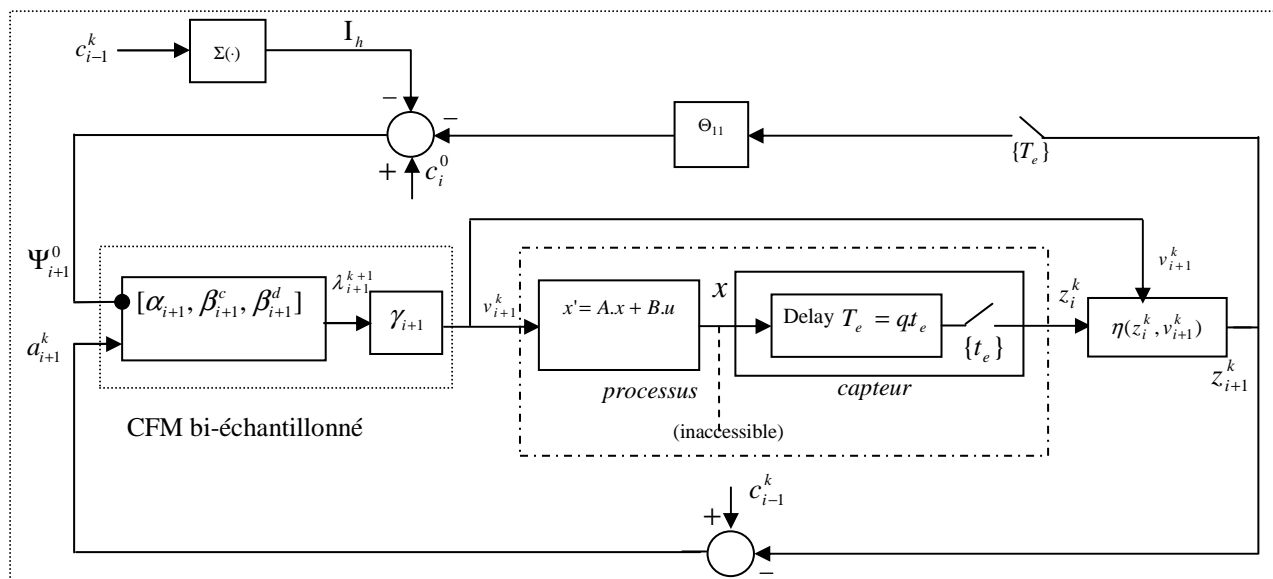


Fig.4: Architecture de commande

L'architecture de commande utilisant le CFM bi-échantillonné est représentée Fig.4. Dans le bloc les parties $\Sigma(\cdot)$ et $\eta(z_i^k, v_{i+1}^k)$ sont définies respectivement par des équations (18) et (20). Le contrôleur a deux espaces d'entrées Ψ_{i+1}^0 et a_{i+1}^k qui correspondent aux deux échelles de temps. Il est important de noter que, dans cette présente méthode, on a seulement considéré le cas où $C = I_n \in R^{n \times n}$ (I_n matrice identité de dimension n).

D. Exemple d'illustration

Pour valider la méthode, on a simulé l'architecture de commande de la Fig.4 au moyen de Matlab®/Simulink®.

On utilise le même processus que celui défini en [12] :

$$A = \begin{bmatrix} 0 & 1 \\ 2 & -1 \end{bmatrix} \text{ et } B = \begin{bmatrix} 0 \\ 2 \end{bmatrix}.$$

L'équation d'état échantillonné du processus conduit à

$$f = e^{A \cdot T_e} \text{ et } h = \int_0^{T_e} e^{A \cdot (T_e - \tau)} \cdot B \cdot d\tau.$$

Dans cet exemple, nous suppose que $T_e = 1$ s.

En outre, nous supposons que la stratégie de commande d'état est :

$$c(t) = \begin{bmatrix} c_1(t) \\ c_2(t) \end{bmatrix} = \begin{bmatrix} \sin(t) \\ \cos(t) \end{bmatrix}$$

On choisit $E = I_2$ et $G = 100$ pour le contrôleur. Les résultats correspondent aux valeurs de différents couples $\{t_e; q\}$ qui satisfont $T_e = q \cdot t_e = 1$ s.

Trois couples: $\{2; 0.5\}$, $\{4; 0.25\}$ et $\{20; 0.05\}$ ont été essayés et les résultats obtenus (réponses et commandes) sont illustrés Fig.5. Pour faciliter la comparaison, on définit:

$$w(t) = \begin{bmatrix} w_1(t) \\ w_2(t) \end{bmatrix} = \begin{bmatrix} c_1(t - 2T_e) \\ c_2(t - 2T_e) \end{bmatrix}.$$

Les Figures (Fig.5a, Fig.5b et Fig.5c) montrent que l'état retardé et échantillonné suit parfaitement la stratégie d'état sans oscillations entre les instants de commutation. On note, toutefois, une courte transition au démarrage.

Lorsque q augmente, la commande $u(t)$ devient plus lisse et d'amplitude réduite. Les discontinuités aux instants de commutation sont également moins prononcées. De plus, nous pouvons observer le fonctionnement caractéristique par morceau du contrôleur.

Nous avons aussi constaté que les résultats de poursuite peuvent être améliorés quand on augmente la valeur de G ou on diminue la valeur de E .

En ce qui concerne la complexité de mise en oeuvre, l'implantation temps réel effectuée avec la technologie Matlab®/Simulink®/dSpace® a révélée que la durée des calculs (y compris l'optimisation par Pontryagin) est inférieure à 10^{-4} s correspondant au temps de cycle minimum de dSpace®, que nous avons pu utiliser pour commander un système du second ordre (moteur électrique).

IV. CONCLUSION ET PERSPECTIVES

Dans cet article, nous présentons une méthode, qui est appropriée à la commande d'un processus linéaires dans le cas où la seule information disponible pour commander est l'état délivré par un capteur numérique sous forme retardée ($T_e = q \cdot t_e$) et échantillonnée avec la période d'échantillonnage t_e .

L'unité de commande est basée sur un CFM bi-échantillonné dont les instants de commutation correspondent à la période T_e qui représente q fois la période d'échantillonnage t_e du

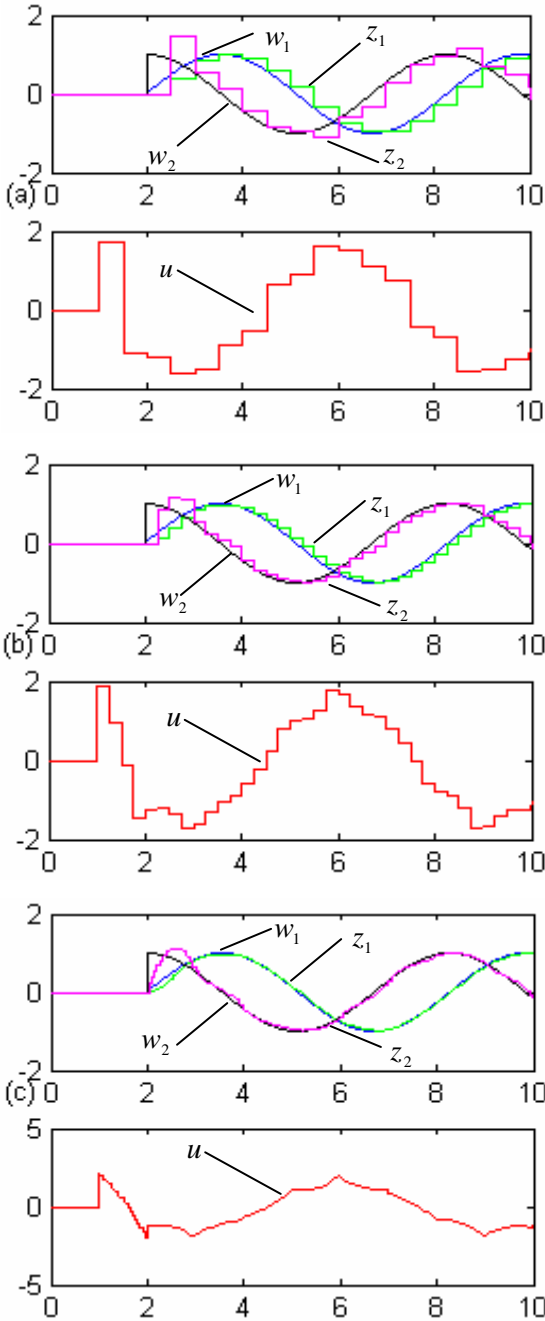


Fig.5: Poursuite par l'état retardé et échantillonné

(a) $q = 2, t_e = 0.5 \text{ s}, T_e = 1 \text{ s}$.

(b) $q = 4, t_e = 0.25 \text{ s}, T_e = 1 \text{ s}$.

(c) $q = 20, t_e = 0.05 \text{ s}, T_e = 1 \text{ s}$.

capteur numérique. De plus, l'adaptation de ce type de contrôleur assure la poursuite échantillonnée à chaque instant de commutation, $iT_e, \forall i=0,1,2,\dots$ avec un retard de T_e concernant l'état et $2T_e$ concernant la sortie du capteur, soit :

$$z_i^0 = x_{i-1}^0 = c_{i-2}^0, \quad \forall i=0,1,2,\dots$$

Dans chaque cas, le CFM bi-échantillonné montre une meilleure efficacité pour les petites valeurs de T_e , impliquant des commutations plus rapides du contrôleur. La méthode, testée en simulation, est fiable et robuste face à de légères variations temporelles des paramètres du processus (A et B).

Nous avons aussi la possibilité d'adapter le CFM bi-échantillonné pour réaliser une stratégie de poursuite de la forme: $z_i^0 = C.c_{i-2}^0, \quad \forall i=0,1,2,\dots$ où la matrice de sortie

$C \in R^{m \times n} \neq I_n$. Dans ce cas le retour de commande est basé sur la sortie retardée et échantillonnée. Cette partie fait l'objet des études actuelles.

En perspective, nous envisageons de tester cette méthode sur des systèmes non-linéaires.

V. REMERCIEMENTS

Ce travail est soutenu par le contrat 15010/02Y0064/03-04 CAR/Presage N° 4605 Obj. 2-2004:2 - 4.1 - N° 160/4605 de l'union européenne.

VI. REFERENCES

- [1] M. Tittus and B. Egart, Control Design for Integrator Hybrid Systems, IEEE Transaction on Automatic Control, Vol.43, No.4, pp. 491-500, 1998.
- [2] F. Laurent, Sur la commande d'un filtre linéaire par des impulsions multimodulées. C.R. Acad. Sc, Paris, t. 270, pp. 288-289.
- [3] C. Vasseur, Contribution à l'étude des systèmes échantillonnés commandés par impulsions multimodulées, Ph.D. Thesis, University Lille 1, Villeneuve d'Ascq, France, 1972.
- [4] P. T. Kabamba, Control of Linear Systems Using Generalized Sampled-Data Hold Functions, IEEE Transaction on Automatic Control, Vol.AC-32, NO.9, pp. 772-783, 1987.
- [5] S. Urikura and A. Nagata, Ripple-Free Deadbeat Control for Sampled-Data Systems, IEEE Transaction on Automatic Control, Vol.AC-32, NO.6, pp. 474-482, 1987.
- [6] Y. Yamamoto, A Function Space Approach to Sampled Data Control Systems and Tracking Problems, IEEE Transaction on Automatic Control, Vol.39, pp. 703-713, NO.4, 1994.
- [7] V. Koncar and C. Vasseur Tracking by Compound Control, Studies in Informatics and Control, N° SIC Vol. 4, 2000.
- [8] V. Koncar and C. Vasseur, Suivi de Trajectoire par Commande Composite, Session invitée, CIMASI 2000, Casablanca, Maroc, 2000.
- [9] V. Koncar and C. Vasseur, Systèmes à fonctionnement par morceaux et poursuite échantillonnée, APII-JESA, Vol.35, No.5, pp. 665-689, 2001.
- [10] V. Koncar and C. Vasseur, Control of linear systems using piecewise continuous systems, IEE Control Theory & Applications, Vol.150, n° 6, pp. 565-576, 2003.
- [11] M. S. Branicky, V. S. Borkar and S. K. Mitter, A unified framework for hybrid control, In Proceedings IEEE Conf.Decision Contr., Lake Buena Vista, pp. 4248-4234, 1994.
- [12] V. Koncar and C. Vasseur, Piecewise functioning systems: bi-sampled controllers, Studies in Informatics and Control, Vol.11, No.2, 2002.
- [13] P. Borne, C. Dauphin-Tanguy, J.P. Richard, F. Rotella, I. Zambetakis, Commande et Optimisation des Processus, Editions Technip, 1990.