



HAL
open science

Handicap et intégration

Christian Rossignol

► **To cite this version:**

Christian Rossignol. Handicap et intégration. Handicap, marginalité, intégration, Oct 1988, Marseille, France. pp.23-64. hal-00241552

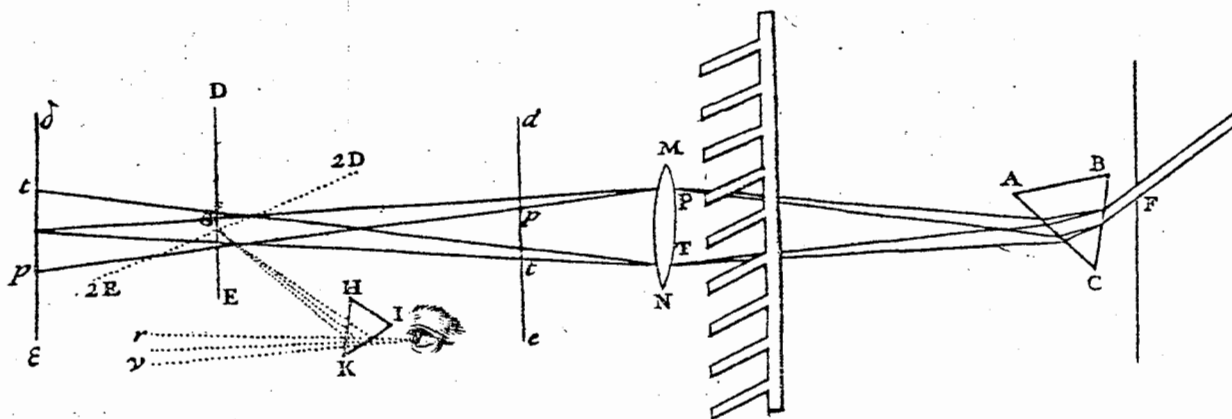
HAL Id: hal-00241552

<https://hal.science/hal-00241552>

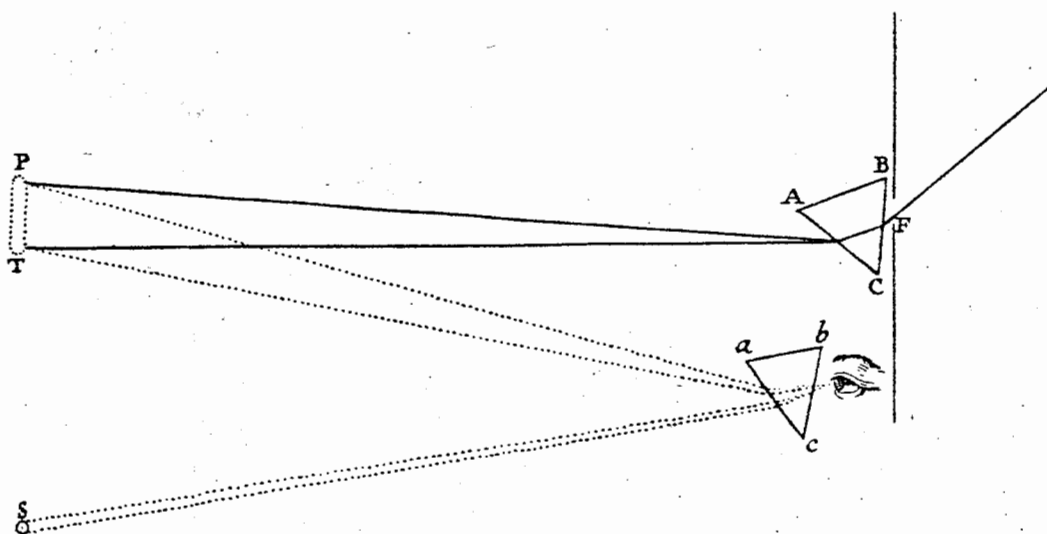
Submitted on 6 Feb 2008

HAL is a multi-disciplinary open access archive for the deposit and dissemination of scientific research documents, whether they are published or not. The documents may come from teaching and research institutions in France or abroad, or from public or private research centers.

L'archive ouverte pluridisciplinaire **HAL**, est destinée au dépôt et à la diffusion de documents scientifiques de niveau recherche, publiés ou non, émanant des établissements d'enseignement et de recherche français ou étrangers, des laboratoires publics ou privés.



HANDICAP MARGINALITE
INTEGRATION



MARSEILLE 22 OCTOBRE 1988

HANDICAP ET INTEGRATION.

Par Christian ROSSIGNOL.*

Résumé : L'approche scientifique des processus d'intégration sociale et de marginalisation est, comme toute approche scientifique, dépendante du développement d'instruments scientifiques ; étant entendu que ceux-ci sont principalement d'ordre intellectuel (théoriques et méthodologiques) et, en tant que tels, dépendants du devenir historique de la société dans laquelle ils sont produits.

L'un de nos objectifs, à la fois théorique et pratique, était donc d'effectuer un recensement des outils existants et la construction d'un premier schéma théorique en vue de son développement ultérieur en un outil adapté au traitement des problèmes que se posent praticiens et décideurs. Il convient de dire où nous a conduit la poursuite de cet objectif.

Le maintien ou le retour des personnes qualifiées de handicapés dans les institutions ordinaires de travail et de vie est devenu une nécessité concrète pour la cohérence du corps social et un impératif économique. Le bénéfice que peuvent en tirer les personnes concernées a été suffisamment démontré pour qu'il n'y ait pas lieu de s'y attarder. Mais les réalisations pratiques en vue d'atteindre cet objectif et leurs effets ne sont pas à la hauteur des espérances qu'il avait suscitées. Une analyse historique et critique nous conduit à formuler l'hypothèse que le discours qui s'articule autour des notions complémentaires de handicap et d'intégration constitue l'un des obstacles majeurs à la réalisation de cet objectif ; tant par ses incidences subjectives sur ceux à qui il est proposé comme modèle et qui y adhèrent que par les pratiques, les procédures administratives de prise en charge et les dispositifs institutionnels qu'il informe.

La recherche dont je vous parle n'est pas **achevée**, elle se poursuit, mais l'exposé que j'en fais aujourd'hui marque le moment où il convient de prendre en compte ce que nous avons pu découvrir ou mettre en évidence par les analyses de situations d'enfants en difficulté auxquelles nous nous sommes livrés. Il nous conduit à faire le point des acquis et à revenir aux questions qui nous avaient déterminées à entreprendre ce travail pour tenter de leur apporter des éléments de réponse, les reformuler, définir de nouvelles directions de recherche susceptibles de nous rapprocher des objectifs que nous poursuivons.

Je rappellerai brièvement quels étaient nos objectifs initiaux et ce qui nous avait conduit à les définir.

*- Chargé de recherche au C.N.R.S. (LADISIS UA. n°668), responsable du Groupe d'étude P.R.I.S.M.

Je marquerai ensuite les différentes étapes de ce travail dont nous avons déjà rendu compte au cours d'exposés publics et dans diverses publications réalisées au fil de ces deux ans et demi de travail.

L'ensemble des faits auxquels nous sommes confrontés forment une masse hétéroclite qui, en tant que telle, pourrait être étudiée par de multiples disciplines. Par rapport à ces disciplines, il est donc utile que nous précisions quel est notre objet

L'ambiguïté qui se manifeste dans l'utilisation du terme "objet", lequel désigne aussi bien les choses observées ou pensées que les finalités d'une activité (8) n'est en fait qu'apparente : Les choses ou les faits n'acquièrent pour nous une existence comme objet que parce que nous les avons au préalable conçus, c'est-à-dire nommés et pensés. Or, en tant qu'objets pensés, ils renvoient à un certain découpage de la réalité par la pensée qui répond à des finalités présentes ou passées, conscientes ou inconscientes. Je réserve donc le terme d'objet à ce que nous aurons produits et ordonnés sous forme systématique au cours de cette recherche.

Celle-ci nous a conduit à une réélaboration critique des notions couramment utilisées telles que : inadaptation, handicap, intégration, exclusion, marginalisation, etc... Cette réélaboration répond à la nécessité de construire un nouveau schéma conceptuel permettant d'ordonner différemment ces faits et d'en manifester de nouveaux ; il est destiné à servir de guide et d'outil pour le traitement des problèmes pratiques qui se posent ou sont sur le point de se poser.

Deux notions couramment utilisées : celles de handicap et d'intégration sont au centre de mon exposé. Les résultats et Les hypothèses que notre travail nous permet de formuler à leur sujet seront précisés.

8- Par exemple dans l'expression : "Quel est l'objet de votre démarche ?" le terme "objet" désigne à la fois ce sur quoi porte la démarche et son but.

1. LES OBJECTIFS INITIAUX.

Nos objectifs initiaux ont été définis à partir d'un constat de situation prenant en compte d'une part ce que nous ont appris les travaux que nous avons réalisés au niveau local et d'autre part les conclusions du rapport d'un groupe d'étude présidé par l'inspecteur Général Hubert AUDIGIER publié en 1984 par le C.T.N.E.R.H.I.(9)

Le contexte dans lequel ces travaux avaient été réalisés était le suivant : La loi du 30 juin 1975 avait fait de l'intégration sociale des personnes handicapées une "obligation nationale" et elle s'était fixé comme objectif :

"L'accès du mineur et de l'adulte handicapé aux institutions ouvertes à l'ensemble de la population et leur maintien dans un cadre ordinaire de travail et de vie."

Après qu'ait été constaté l'échec relatif de la mise en oeuvre de cette loi, les circulaires interministérielles des 29 janvier 1982 et 1983, partant à leur tour du constat que : *"L'accès des enfants handicapés à l'école ordinaire reste cependant insuffisamment répandu et demeure trop limité à certains handicaps"*, redéfinissent les grandes lignes d'une politique en faveur des enfants et adolescents handicapés et prévoient notamment le recensement de : *"Toutes les opérations d'intégration déjà réalisées, en cours ou projetées pour en assurer le suivi et l'évaluation."* Ces informations devant en outre : *"contribuer à alimenter la recherche dans le domaine du handicap et de l'intégration."* Mais qu'en est-il de leur application ?

Deux ans plus tard, le rapport que je viens de citer fait état d'un bilan médiocre et constate que, malgré la loi et les circulaires "l'intégration" reste le plus souvent le fait de démarches isolées, développées sur la base d'un volontariat dont il est dit qu'aussi généreux soit-il, il présente de graves inconvénients : *"Car résultant soit de militantisme plus un peu de charisme soit de motivations personnelles"*

9- **L'école et l'accueil des enfants en difficulté** : Rapport d'un groupe d'étude présidé par l'inspecteur général Hubert Audigier. Les publications du C.T.N.E.R.H.I. (Centre Technique National d'Etude et de Recherche sur les Handicaps et les Inadaptations), Diffusion P.U.F. Paris 1984.

douteuses il risque de s'effriter à la première difficulté et surtout de rester une démarche isolée"(10)

Ce rapport souligne également le caractère insuffisant de l'approche empirique et la nécessité d'une approche scientifique de ce problème.

"L'hétérogénéité des pratiques décrites, le caractère aléatoire de certaines expériences, l'absence de fondements identifiés ou identifiables de beaucoup de projets et de programmes révèlent un impérieux besoin de recherche de critères pouvant guider tous ceux, praticiens ou décideurs qui ont à inventer des projets ou doivent se prononcer sur le choix de ceux-ci".(11)

Il préconise donc une "démarche évaluative" portant sur "des expériences innovantes toujours menacées par suite de leur position marginale face à des habitudes plus généralisées". Ces expériences devant constituer : "un réservoir de matériaux d'expérimentation spontanée sur lequel le regard scientifique devrait désormais se poser", car : "seule l'étude rigoureuse de processus intégratifs en cours permettra d'identifier les éléments pertinents pour répondre à cette question fondamentale : quelle intégration pour quel avenir?"

Concernant l'état de la recherche les conclusions de ce rapport rejoignent celles des auteurs qui publient à la même époque sur ce sujet et elles sont sans nuance et sans appel.

"...En conclusion nous dirons que le travail d'analyse concernant la mise en place de l'accueil des enfants en difficulté reste largement ouvert aux bonnes volontés et que le domaine de la recherche paraît totalement inexploré."

Telles étaient donc, brièvement résumées, les données initiales du problème pratique.

La première étape de notre travail a donc consisté pour nous :

10- Opus cité p.32

11- Opus cité p.147

1° à formuler des hypothèses explicatives concernant cette absence de travaux scientifiques proprement dit dans le champ du "handicap" et de "l'intégration sociale et scolaire"

2° à définir une démarche susceptible de permettre d'engager une recherche scientifique concernant ce champ d'activité où, jusqu'à présent, elle n'a pu se développer de façon cohérente.

Je ne parlerai pas aujourd'hui de cette première étape de notre travail qui a déjà fait l'objet de trois publications (12) et j'en viendrai à ce qui en constitue l'objectif principal.

Les progrès des sciences et des techniques sont dépendants du développement des **instruments scientifique** ; étant entendu que ceux-ci sont principalement d'ordre intellectuel, c'est-à-dire théoriques et méthodologiques. Il nous est donc apparu que le recensement des outils conceptuels existants et l'élaboration d'un premier schéma théorique devait constituer un objectif prioritaire. Ce schéma étant destiné à être ensuite développé et adapté à l'approche des problèmes que se posent praticiens et décideurs. Cet objectif est donc à considérer non seulement comme un objectif scientifique, mais également comme un objectif pratique, dans la mesure où il apparaît comme l'une des conditions pour que puisse être défini ce que Robert MOREAU appelait dans un article de 1983 : "*Un corps interprofessionnel cohérent qui pourra dès lors agir en dehors du dogme et de l'empirisme, être reconnu par les autres acteurs sociaux et se donner efficacement les moyens de déontologie et de recherche nécessaire pour éclairer l'avenir et les pratiques professionnelles de chacun sur des bases théoriques, techniques et personnelles reconnues.*" (13)

12- ROSSIGNOL. C., 1986. Recherche scientifique et travail social : Histoire d'une malédiction ou malédiction de l'histoire, in **Handicaps et inadaptations : les cahiers du C.T.N.E.R.H.I.**, 36 pp. 49-64.

LOUBIE. A., 1988. Recherche scientifique, théorie des pratiques ou recherche de légitimation : in **Média social**. Hors série n°1, janvier 1988. pp. 9-17.

ROSSIGNOL. C., 1988. Intégration sociale des enfants en difficulté : De la dimension sociale du problème aux incidences subjectives du langage. in **Média social**. Hors série n°1, janvier 1988. pp. 18-34

13- MOREAU. R., Propos sur la recherche en travail social. **Les cahiers du C.T.N.E.R.H.I.** n°22, avril-juin 1983. p.7.

II. LES ETAPES DE LA RECHERCHE :

La première fois que nous nous sommes exprimés publiquement sur ce travail, au mois de juin 1987, nous avons présenté nos objectifs, la démarche que nous avons construite pour les atteindre et les raisons qui ont déterminé nos choix théoriques et méthodologiques.

Les résumés de nos interventions et des discussions qui ont suivi ont été publiés dans un document intitulé : "Intégration sociale et scolaire, développement d'une démarche scientifique, contradictions et perspectives." (14) Dans ce premier temps, nous avons souhaité nous en tenir à l'étude de situations de jeunes en difficulté et les appréhender dans toute leur complexité en utilisant pour cela les moyens les plus simples, soit des entretiens avec les enfants lorsque cela était possible, leurs parents et les personnes ayant pu jouer un rôle déterminant dans leur histoire. Ces entretiens ont été analysés selon une procédure sur laquelle je ne reviendrai pas aujourd'hui et complétés par l'étude des dossiers et des divers documents auxquels nous avons pu avoir accès.

Les situations étudiées, représentent un ensemble aussi diversifié que possible, dans une zone géographique délimitée. Elles concernent toutes des enfants et adolescents ayant fait l'objet d'un signalement, le plus souvent suivi d'une prise en charge par un établissement spécialisé et résidant, ayant résidé ou pris en charge dans les quartiers sud de Marseille.

Nous avons cherché à mettre en évidence des processus en jeu dans le signalement et la prise en charge de ces enfants ou de ces adolescents à partir de l'étude approfondie de situations singulières, et, pas du tout, à ce stade de la recherche, à en démontrer la généralité. Il est cependant dès maintenant possible d'en tirer un certain nombre d'enseignements.

La seconde fois où j'ai rendu compte de ce travail au cours d'une conférence publique, j'ai exposé l'analyse de l'une des 35 situations que

14- *Média social*. Hors série n°1, janvier 1988.

nous avons étudié en mettant particulièrement l'accent sur la place et le rôle joué par l'école dans l'histoire d'une jeune fille (15)

Des éléments d'une autre analyse de situation, centrée celle là sur l'intervention des institutions médicales et médico-sociales dans l'histoire d'un enfant en difficulté et de sa famille a également été publiée dans le *Bulletin du C.R.E.A.I.* en décembre 1986 et une version plus détaillée de cette analyse figure dans le rapport terminal de cette recherche.

Des éléments d'une troisième situation ont également été publiés sous forme de documents dans un numéro de la revue *Enfance* consacré au problèmes d'identité et d'identification sous le titre "Mémoire familiale"

Mon propos d'aujourd'hui sera de faire le point en ce qui concerne l'objectif initial de la production des premiers éléments d'un schéma théorique.

L'étape ultérieure consistera à aborder des problèmes pratiques dans l'analyse desquels ces notions théoriques pourront être mises à l'épreuve.

Le premier qui nous ait été soumis et que nous aborderons au cours de l'année à venir concerne les rapports qui s'établissent entre les institutions ou associations qui traitent des problèmes de handicap et d'intégration et ceux qu'elles désignent sous le terme d'usagers.

III. HANDICAP ET INTEGRATION.

a) Délimitation de l'ensemble.

Les questions qui nous ont été soumises portaient sur "L'intégration sociale et scolaire" des enfants et adolescents "handicapés", "inadaptés", "en difficulté". Comment donc délimiter l'ensemble des personnes ainsi désignées ? L'impossibilité à laquelle nous nous sommes heurtés d'emblée a été celle de la définition.

15- ROSSIGNOL. C., 1988. "Un enfant en difficulté à l'école" in *Bulletin du C.R.E.A.I.* juin 1988.

Ces notions ont en effet une extension considérable et leurs frontières sont imprécises et incertaines. Précisons tout d'abord le champ de connaissances d'où elles sont issues et les nécessités sociales qui ont pu déterminé leur émergence, leur statut épistémologique. Voyons ensuite **s'il est possible de les conceptualiser, c'est-à-dire de les rendre utilisables** pour une approche scientifique des problèmes posés. Pour cela un bref rappel historique est tout d'abord nécessaire.

C'est plus particulièrement de la notion d'intégration que je me propose de parler aujourd'hui mais dans la mesure où elle apparaît associée à d'autres notions, telles que celles d'inadaptation et de handicap, je rappellerai d'abord brièvement les hypothèses que nous avons formulé à leur sujet. J'aborderai ensuite la notion d'intégration dont je n'avais pas encore parlée jusqu'à ce jour et qui est probablement celle qui pose le plus problème aux personnes qui, notamment dans les institutions qui ont soutenu cette recherche, s'interrogent sur leurs pratiques.

b) Approche historique des notions.

Un exposé détaillé concernant les origines historiques des notions de handicap et d'inadaptation figure dans le rapport terminal de cette recherche et je me contenterai à leur sujet de rappeler les principaux faits et les principales hypothèses nécessaires pour assurer la compréhension de la suite.

La première mission gouvernementale consacrée à ce secteur d'activité a été créée le 25 juillet 1943 sous l'appellation de : "**Conseil technique de l'enfance déficiente et en danger moral**". Sa mission était définie de la façon suivante :

"Etablir le statut de l'enfance déficiente et en danger moral et fournir dans toutes les circonstances où l'enfant a besoin d'être assisté, les techniques et les méthodes qui permettent d'assurer son dépistage, son observation et son reclassement dans la vie sociale"

Dès ce moment se trouvait énoncées les principales articulations de la logique devant présider à l'action de ce secteur :

-établir un statut.

- dépister et observer,
- catégoriser,
- reclasser dans la vie sociale.

La première initiative de ce conseil technique, composé majoritairement de médecins, a donc été de créer une **commission de la nomenclature** dont la première initiative a été d'ajouter à toutes les dénominations déjà utilisées et dont les définitions couvraient de nombreuses pages, une appellation nouvelle destinée à englober et à désigner l'ensemble de ces enfants ; c'est celle d'**enfance inadaptée**.

L'importance du fait nouveau qu'a constitué l'adoption de ce terme est passée presque inaperçue à l'époque mais elle ne saurait nous échapper aujourd'hui.

De nombreux auteurs, depuis, ont souligné le fait que cette notion s'enracine dans une conception essentiellement conformiste de la pensée et de la conduite humaine. Cette conception est inspirée de la biologie du XIX^{ème} siècle dans les termes de laquelle l'intelligence et la valeur d'un individu se définissent par l'**adaptation**. Cette notion n'a, à priori, dans le domaine qui nous concerne, aucune valeur opératoire et il n'y aurait pas lieu d'y revenir si le regroupement sous une même notion de réalités extrêmement hétérogènes telles que l'enfance **anormale, déficiente, en danger moral, malheureuse, ou abandonnée**, en passant par les **orphelins, les prédélinquants, les délinquants**, voire dans certains cas les criminels et les chômeurs, ne posait, encore aujourd'hui la question de ce qui fonde et justifie ce regroupement.

Robert LAFON le justifie de la manière suivante :
"Nous avons cherché, (écrit LAFON), une terminologie générale dans un souci de simplification, de brièveté et de délicatesse, car les termes utilisés étaient insuffisants ou choquants..." (16)

Cette explication, fondée sur l'exposé des motifs conscients des acteurs de l'époque, est certes à prendre en considération mais elle ne saurait masquer le fait, probablement plus déterminant, que ce regroupement sous une même notion d'origine biologique de réalités hétérogènes allait définir les frontières d'un secteur **professionnel** et consa-

16- LAFON R., 1971. -Recherche sur les critères d'inadaptation- Revue de droit sanitaire et social n°28, octobre-décembre 1971.

crer du même coup la dominance de la neuropsychiatrie infantile sur le problème des enfants dits "inassimilables".

Une première nomenclature a donc été immédiatement établie par le Docteur LAGACHE et ses principes sont clairement exposés. Elle consiste en deux classifications articulées entre elles, la première étant destinée à décrire et à classer les troubles, la seconde à définir les institutions dont ces enfants relèvent.

La première dite médico psychologique, est établie, dit LAGACHE, en se plaçant :

"A un point de vue aussi descriptif que possible en évitant de faire intervenir la théorie et les doctrines : c'est-à-dire que la symptomatologie doit jouer un rôle plus important que l'étiologie et la pathogénie."

Autrement dit, cette classification, en faisant silence sur les causes des troubles et sur ce qui peut déterminer leur évolution a pour effet de faire des sujets en souffrance qu'elle prend en compte des individus sans histoire. Reste alors à savoir ce qu'il convient de faire de ces individus, et c'est à cette question que répond la seconde classification dite médico-pédagogique, établie en se plaçant cette fois ci :

"D'un point de vue pratique en se fondant sur le mode de traitement et les institutions dont ces enfants relèvent."

Ces principes que je viens de rappeler et qui étaient alors énoncés pour la première fois, sont également ceux qui ont ensuite présidé au choix des termes nouveaux qui sont venus remplacer celui d'inadaptation et sont à la base des typologies nouvelles qui les ont accompagnés.(17) Ils apparaissent, pour l'essentiel, inchangés dans la législation actuelle bien que les effets de leur mise en oeuvre aient abouti à de nombreux constats d'échec, dont celui énoncé clairement par Robert LAFON lui-même en 1971 :

17- Il ne nous est pas possible d'analyser dans le cadre de ce travail l'ensemble de ces typologies, ni même les principales. Le lecteur intéressé pourra, dans un premier temps se reporter au chapitre premier de l'ouvrage de A. TRIOMPHE et S. TOMKIEWICZ -**Les handicapés de la prime enfance**- Paris, P.U.F. 1985.

"Cette conception a enfermé ceux qui étaient appelés des inadaptés, des handicapés, dans un système ségrégatif et conservateur, désintégrant, faussement sécurisant et faussement déculpabilisant aboutissant à l'inutilité d'action, à l'intolérance, à la dramatisation et au rejet."

Le terme d'"inadaptation" n'a plus, aujourd'hui la faveur du législateur, il a acquis une consonance surannée et des connotations péjoratives. A partir de 1974, on lui préférera par exemple le terme d'"exclusion"(18) consacré par René LENOIR dans son ouvrage intitulé : **"LES EXCLUS : un français sur dix"** (19)

Une Loi du 19 novembre 1974, dont l'un des buts est de faire bénéficier certaines catégories de personnes, momentanément sans ressources et sans logement, des dispositions du code du travail en faveur des travailleurs handicapés, préférera l'expression "Handicapés sociaux" à celle "d'inadaptés" ; et c'est ensuite cette notion de handicap qui se substituera progressivement aux notions antérieurement utilisées telles qu'"infirmité", "incapacité", "invalidité" ou "inadaptation".

La notion de handicap, aujourd'hui prévalante, fait son apparition dans la législation française avec la loi du 23 novembre 1957 sur le reclassement des travailleurs handicapés et elle sera définitivement consacrée par la Loi d'orientation du 30 juin 1975 en faveur des personnes handicapées. Mais, jusqu'à cette date au moins, les deux notions continueront d'être souvent employées indifféremment bien qu'à mon sens deux présupposés permettent de les distinguer.

Le premier, apparaît clairement dans le rapport de M. BLOCH-LAINE traitant de "l'inadaptation des personnes handicapées" (20) où le handicap est conçu comme cause et l'inadaptation comme conséquence ; bien que les auteurs du rapport prennent soin de préciser que :

"A la gravité intrinsèque du handicap ne correspond pas rigoureusement un degré proportionné d'inadaptation."

18- Cf. à ce sujet le n° spécial 1974 de la Revue de droit social consacré à l'exclusion.

19- LENOIR. R., **LES EXCLUS**. Paris, Seuil 1974.

20- BLOCH-LAINE. M., -Etude du problème général de l'inadaptation des personnes handicapées- Rapport présenté au Premier Ministre. Notes et études documentaires, Paris, Documentation Française, février 1969.

Le second présupposé est que :

"Le handicap est certainement une déficience physique de l'individu qui l'atteint dans son comportement moteur ou psychique alors que l'inadaptation représente l'effet "social" de ce handicap." (21)

Toutefois, en dépit de ce présupposé, lorsqu'il s'agira de proposer une définition du handicapé, c'est toujours à la norme sociale que les auteurs du rapport BLOCH-LAINE se trouvent ramenés et contraints de faire référence :

"On dit qu'ils sont "handicapés" (...) parce qu'ils subissent, par suite de leur état physique, mental, caractériel ou de leur situation sociale, des troubles qui constituent pour eux des "handicaps", c'est-à-dire des faiblesses, des servitudes particulières, par rapport à la normale ; celle-ci étant définie comme la moyenne des capacités et des chances de la plupart des individus vivant dans la même société."

Tout ce passe comme si le terme de handicap désignait une cause **indéfinissable**, qui ne peut ou ne doit être appréhendée que par ses conséquences : une déviation par rapport à la norme.

Nous noterons que l'embarras qui résulte de cette **impossibilité** ou de cet **interdit** paraît entraîner une évolution du sens du terme entre 1957 et 1975 ; alors qu'en 1957 on parlait encore de handicap relativement à une situation particulière (en l'occurrence le travail professionnel), par la suite la notion est étendue à toute l'existence. Pour le rédacteur de la loi de 1975, on n'est plus "handicapé par" ou "relativement à", on est "un handicapé" et la notion en viendra à servir d'assise à un statut social particulier soumis à des lois d'exception.

Cet embarras est manifeste dans l'exposé des motifs de la loi de 1975 où une tentative pour justifier l'absence de définition se traduit par une accumulation d'arguments contradictoires entre eux. On peut y lire :

"Si l'on considère maintenant les handicaps physiques et mentaux, il convient de souligner que c'est volontairement que la loi n'a pas donné une définition du handicap. une telle définition est en effet très lar-

21- MONEGER. F., -La notion d'inadaptation en droit positif- in *Revue de droit sanitaire et social*, n°44 octobre-décembre 1975.

gement impossible. La meilleure demeure sans doute celle donnée par ... (définition du rapport BLOCH-LAINE citée ci dessus)" (22)

C'est ainsi que, bien que Madame Simone WEIL ait pu faire remarquer que l'imprécision majeure de la loi de 1975 tenait à l'absence de toute définition du handicapé (23), c'est néanmoins cette conception du handicap qui a été retenue et qui est encore aujourd'hui dominante et continue de poser problème. **La question des raisons du choix de cette notion est donc toujours d'actualité.**

Deux explications sont avancées par le professeur Elie ALFANDARI, Directeur de l'Institut de droit économique et social pour rendre compte de ce choix ; la première explication est celle qu'il appelle :

"L'explication euphorisante :

Le terme de "handicap" paraît moins sévère psychologiquement, que les autres termes, plus facile à accepter :

-par les intéressés eux-mêmes

-mais aussi par leur environnement (le milieu social)

Par ailleurs, c'est un terme moins impliquant socialement dans la mesure où il s'attache à une conséquence et non aux causes du handicap. Comme l'inadaptation d'ailleurs, mais avec un caractère moins social, plus médical (...)

La seconde explication, celle qu'il appelle "L'explication uniformisante" est la suivante :

Le terme de handicap devait avoir vocation à recouvrir toutes les autres notions et devenir l'assise d'un statut social particulier (concernant dit-on près de trois millions de personnes)" (24)

Il ne vous aura pas échappé que ce sont là exactement les mêmes arguments que ceux qui étaient avancés par Robert LAFON pour rendre compte du choix de la notion d'enfance inadaptée, pourtant ce texte

22- Exposé des motifs, projet de loi n°951 1974. Journal officiel (C'est moi C.R. qui souligne).

23- Discours prononcé devant l'Assemblée nationale, rapport n°1353, p.77.

24- ALFANDARI. E., -Réflexions sur l'absence de définition juridique du handicap- in Revue de droit sanitaire et social, n°2 avril-juin 1985.

concerne la notion de handicap telle qu'elle est utilisée aujourd'hui et il est daté de juin 1985.

Sans entrer dans le détail de l'argumentation qui me conduit à cette conclusion, je dirai qu'aucune définition à caractère scientifique et opératoire de ce terme n'a jamais été proposée, que donc il ne s'agit pas d'un concept et que vraisemblablement il ne s'agit pas non plus d'une catégorie juridique.

Quoi qu'il en soit, la question de la définition juridique du handicap a été définitivement tranchée par la loi du 3 avril 1985 qui précise que :

"Sera désormais considérée comme handicapée toute personne reconnue comme telle par les commissions départementales".

Mais si la loi règle ainsi un problème de procédure, il reste que le juriste et le politique n'ont fait là que déplacer un problème embarrassant et s'en dessaisir au profit de l'administration et des "techniciens". Car la reconnaissance de la qualité de handicapé n'entraîne qu'exceptionnellement par elle-même des effets juridiques et devrait s'accompagner de critères permettant l'attribution de prestations ou la définition précise de besoins permettant de décider de la nécessité et de la nature d'une prise en charge. Or le plus souvent ces critères n'existent pas ou, lorsqu'ils existent, sont difficilement applicables. Ceci laisse une grande latitude aux commissions investies de ce pouvoir pour infléchir leurs décisions en fonction d'impératifs économiques, politiques ou culturels, plus faciles à cerner et à prendre en compte que les besoins réels des personnes pour lesquelles elles décident.

Je suspendrai donc mon incursion dans le domaine des textes juridico-politiques concernant le handicap et l'inadaptation sur le constat que :

1° Cela ne nous a pas permis de répondre à la question de savoir qui sont les personnes ainsi désignées ni s'il existe des éléments objectivables qui les caractérisent.

2° Cela nous a cependant permis de repérer comme une constante, le fait que ces termes renvoient à des causes indéfinissables qui sem-

blent ne **pouvoir**, ni ne **devoir** être appréhendées que par leurs conséquences.

Toutefois, si ces causes sont réputées multiples et indéfinissables, les textes examinés ne sont pas pour autant exempts de présupposés les concernant. Nous retiendrons, notamment avec F. MONEGER, qu'alors que l'article 1^{er} de la loi du 30 juin 1975 définit son but comme étant : *"L'intégration sociale et l'accès aux sports et aux loisirs du mineur ou de l'adulte handicapés physiques, sensoriels ou mentaux"*,

"Ces trois qualificatifs confortent la définition du handicap, défaut physique." (25)

Ce présupposé est encore plus évident lorsqu'on se réfère à la définition proposée par l'Organisation Mondiale de la Santé:

"Handicapé : sujet dont l'intégrité physique ou mentale est passagèrement ou définitivement diminuée, soit sous l'effet de l'âge, d'une maladie ou d'un accident, en sorte que son autonomie, son aptitude à fréquenter l'école ou à occuper un emploi s'en trouvent compromises" (26)

Or nous avons pu constater que, dans un grand nombre de cas, les difficultés de personnes qualifiées de "Handicapé" ne peuvent être rapportées ni à l'âge, ni à un accident, ni à une maladie ; sauf à donner à ce dernier terme une extension telle qu'il en viendrait à épouser les contours de la notion de handicap et perdrait toute signification précise. De plus, alors qu'actuellement, seules certaines affections somatiques, motrices et sensorielles correspondent de façon certaine à des déficiences biologiques attestées et peuvent prétendre être définies avec précision, cette définition semble exclure a priori tout autre ordre de causalité.

Or, cette conception prévalante du handicap comme anomalie médicalement constatable ou comme déficience physique ne repose ni sur des faits statistiques, ni sur des résultats de recherche et se trouve en contradiction avec ceux que nous présentons aujourd'hui.

25- Article cité p.444.

26- cité par TRIOMPHE. A. et TOMKIEWICZ. S., opus cité p.21.

En effet, **d'une part**, dans de nombreux cas, nos analyses laissent supposer et parfois permettent de faire apparaître clairement l'atteinte physique, physiologique ou neurologique comme la conséquence d'un trouble relationnel qui lui est antérieur.

D'autre part, elles montrent que même dans les cas, finalement assez rares, où le handicap physique a une origine génétique définie ou peut être supposé occuper une position primaire dans l'ensemble organisé des difficultés d'un enfant, sans en minimiser l'importance, nous pouvons dire que ce sont les discours qui se développent "à propos" de cette atteinte physique, ceux qu'elle suscite et dont elle est le moteur qui en surdéterminent largement l'évolution. Ce sont ces discours qui nouent, dans la famille et entre la famille et les diverses institutions auxquelles elle a affaire, les relations qui vont déterminer la forme particulière que prendront les difficultés.

Mais dans quasiment tous les cas qu'il nous a été donné d'étudier, c'est autour de la souffrance subjective, de ses modes de manifestation sous forme d'angoisse, d'inhibitions ou de symptômes, en tant qu'ils relèvent d'autres coordonnées que celles de la biologie, c'est autour de l'exclusion du sujet de l'énonciation que s'ordonnent les différents facteurs qui déterminent les processus de marginalisation sociale. La recherche de ce qui cause la souffrance conduit régulièrement aux avatars du processus par lequel les sujets humains se constituent en venant s'inscrire dans un ordre de langage qui est aussi un ordre social et à leurs rapports aux lois, aux règles et aux interdits.

Ceci nous conduit à dire qu'au delà des classifications qui distinguent :

-L'enfant que l'Education nationale compte parmi les situations d'échec scolaire,

-Celui que la D.D.A.S.S. enregistre comme handicapé ou inadapté et qui peut être le même,

-Celui que la Justice tient pour un prédélinquant ou un délinquant (selon qu'il a réussi ou non à échapper à la police et à la justice pénale),

-Celui qui est manifestement intelligent mais impossible à supporter et qu'on épingle du terme de caractériel,

-Celui qui n'est peut-être pas encore malade mais qui a toute chance de le devenir pour trouver une place, un semblant de statut et

de reconnaissance..... c'est à un même **réel**, que l'on ne parvient pas à nommer que renvoient ceux qui, en dehors du cercle de ceux qui se définissent comme "spécialistes", sont souvent désignés par l'expression "des enfants comme ça". Ces catégories constituent des abstractions inspirées par des points de vue divers (celui du médecin, du juge, de l'enseignant, de l'éducateur, du psychiatre etc...)

Je dirais qu'il n'y a aucune provocation à affirmer que l'expression populaire : "des enfants comme **ça**" est plus propre à servir de base à un travail théorique que la série des euphémismes que nous avons examinés. Leur moindre défaut est sans doute de ne permettre aucun classement défendable, tant au point de vue clinique qu'au point de vue social, et leur principal effet d'entretenir l'ignorance du fait que chacun de ces cas réclame une autre solution qu'un quelconque placement .

Cette expression me paraît avoir le mérite de ne pas s'inscrire directement dans les discours de Maîtrise imaginaire dont nous avons pu montrer, à travers quelques analyses, que tout en se réclamant de la science, du droit ou de la médecine, ils servent et entretiennent l'ignorance et l'impuissance.

Par contre, l'emploi du "**ça**" impersonnel, par lequel se trouve désigné habituellement un objet réel que l'on ne **peut pas** ne **doit pas** ou ne **veut pas** nommer, a le mérite de mettre en évidence que celui qui parle ne sait à quel titre prendre en compte la souffrance d'un enfant qui n'est pas d'abord reconnu comme sujet parlant et désirant et de conduire à la confrontation au fait que le manque le plus essentiel à ne pouvoir être toléré par un enfant est certainement l'ignorance concernant son être de sujet.

Sur ce point notre démarche tient compte et s'inspire de celle de FREUD, dans la mesure notamment où elle obéit à des contraintes qui sont souvent les mêmes. Par exemple, lorsqu'il exprime que :

"Nous aimons en psychanalyse rester en contact avec la pensée populaire dont nous préférons rendre les notions utilisables pour la science plutôt que de les rejeter. Nous n'en avons aucun mérite, nous ne pouvons pas procéder autrement parce que nos doctrines doivent être comprises par nos patients qui sont souvent très intelligents, mais pas toujours savants. Ce ça impersonnel se rattache directement à certaines formes d'expression de l'homme normal. On dit : "Ca m'a fait tressaillir"

"J'avais ça en moi, quelque chose qui était en cet instant plus fort que moi". "C'était plus fort que moi". (27)

Nous pourrions, sans en modifier sensiblement la portée, ajouter à cette série d'exemples l'expression : "des enfants comme ça".

FREUD, en effet, utilise ce terme pour désigner l'une des trois instances qu'il distingue dans sa deuxième théorie de l'appareil psychique où le "ça" vient prendre approximativement la place qu'occupait le "système inconscient" dans sa première théorie(28), à ceci près toutefois qu'il ne recouvre pas l'ensemble du psychisme inconscient.

Il apparaît en effet que le remaniement que FREUD a fait subir à sa théorie dans les années 1920 correspond à la nécessité devant laquelle il se trouvait alors d'établir une distinction fondamentale entre le véritable sujet de l'inconscient désigné par le terme de "ça" et les instances refoulantes dont une partie est également inconsciente.

Pour rendre compte du choix de ce terme, FREUD invoque, comme nous venons de le voir, le fait qu'il est cohérent avec l'usage qui en est fait dans le langage courant. Il renvoie également à Georg GRODDECK (29), à qui il l'emprunte et dont il retient l'idée que :

*"Ce que nous appelons notre moi se comporte dans la vie d'une façon toute passive et que (...) nous sommes vécus par des forces **inconnues et immaitrisables.**"* (30)

Je l'illustrerais d'un exemple pour montrer comment cette idée se manifeste dans le discours du père d'un enfant en difficulté et comment

27- FREUD. S., 1926. **La question de l'analyse profane**, Paris, Gallimard, 1985. p.46.

28- *"Donc si je veux vous faire comprendre les rapports du moi et du ça, je vous prie-
rai de vous représenter le moi comme une sorte de façade du ça, un premier plan, pour
ainsi dire une couche corticale externe de ce ça (...) Nous nous représentons donc le
moi comme la couche de l'appareil psychique, du ça, modifiée sous l'influence du monde
extérieur (de la réalité). Vous voyez par là combien nous prenons au sérieux en psychana-
lyse les conceptions spatiales. Le moi est vraiment pour nous ce qui est superficiel,
le ça ce qui est plus profond, considéré de l'extérieur bien entendu. Le moi se situe
entre la réalité et le ça, qui est à proprement parler le psychique."* (FREUD. S., 1926.
La question de l'analyse profane. Paris, Gallimard, 1985 p. 47.

29- GRODDECK. G., **Le livre du ça**.

30- FREUD. S., 1923. le moi et le ça. in **Essais de psychanalyse**. Paris Payot 1981.

un homme, qui n'est pas un savant mais qui pense, cherche à cerner ce réel.

Monsieur Morgan vient de me parler de l'intelligence qui lui fait défaut pour comprendre les difficultés de son fils et lorsque je l'interroge sur ce terme il me dit ceci :

Monsieur Morgan : Je ne sais pas... j'ai dis ça mais c'est peut-être autre chose (...) Il est certain que toutes les personnes qui pensent savent que...

C'est que... heu... On est comme Pinocchio bon...bon...

Christian Rossignol : Pinocchio ? Une marionnette ?

Monsieur Morgan : Oui, la marionnette... Voilà, quelqu'un qui vous guide comme...

Christian Rossignol : Qui tire les ficelles ?

Monsieur Morgan : Voilà, qui tire les ficelles et on a besoin de la connaître cette personne. Bon et ça tout le monde le ressent plus ou moins ce truc là.

La question de ce qui se trouve éludé par l'usage des termes de handicap et d'inadaptation de même que celle des nécessités sociales auxquelles répond cette occultation pourra sans doute, dans un avenir prochain, être abordée. Toutefois, dès maintenant, la direction de la recherche se trouve indiquée par les origines du terme choisi de sorte qu'une étude, même sommaire, de ses transformations sémantiques peut permettre d'esquisser quelques éléments d'explication et de formuler des hypothèses.

L'usage du terme "handicap" est à l'origine métaphorique. Mais, même s'il n'est plus aujourd'hui perçu comme tel et constitue en fait une métaphore "éteinte", il répond particulièrement bien à la définition que donnait ARISTOTE de cette figure rhétorique : "*Transport à une chose d'un nom qui en désigne une autre*".

Il a été emprunté par la terminologie médico-sociale au vocabulaire des courses hippiques qui, au XVIII^{ème} siècle avait lui-même emprunté ce terme à un jeu de pur hasard, le "hand in cap" (main dans le chapeau), pratiqué en Angleterre, dans lequel trois personnes misaient dans un chapeau une somme équivalente sous forme de biens personnels dont la valeur était estimée par un juge.

Comme marque de cette double origine, nous retiendrons que, dans ses acceptions les plus anciennes comme dans les plus actuelles, la notion de handicap apparaît étroitement liée d'une part à celle de **hasard** et d'autre part à une procédure par laquelle se trouve établie entre des entités de nature différente une équivalence fondée sur une abstraction.

Dans l'usage actuel du terme et dans la représentation qui y est attachée, le handicapé est celui qui, à la grande loterie de l'hérédité ou de l'héritage a "tiré le mauvais numéro" et se trouve affecté d'une limitation de ses capacités sur laquelle sa volonté individuelle est sans effet, dont les déterminations ne sont pas connues et dans lesquelles on estime que son libre choix n'est pas impliqué.

Dans l'univers des discours de nos sociétés occidentales, le handicap est conçu comme une inégalité naturelle qui vient affecter les chances de réussite dans une vie sociale conçue à l'image d'une compétition sportive. Cette compétition, en l'occurrence la course de handicap, est elle-même une représentation métaphorique de la concurrence économique. Comme la plupart des jeux de société, elle peut être considérée comme une représentation idéalisée et idéologique des rapports sociaux dans la société au sein de laquelle ses règles ont été définies. (31)

C'est ce qui permet d'expliquer que tout ce qui peut apparaître comme une rupture dans l'équilibre des chances, dans la vie quotidienne comme dans ses diverses représentations imaginaires, (les jeux dits de société par exemple), évoque une contradiction sociale et entre en conflit avec l'une des valeurs fondamentales de nos sociétés libérales dont l'Etat, constitutionnel et démocratique, dans son rôle d'arbitre, se présente comme le garant.

Dans le domaine qui nous concerne, cette égalité des chances devrait donc, autant que faire se peut, être rétablie et les inégalités compensées fut-ce de manière "artificielle". C'est le sens de l'"obligation nationale" créée par la Loi de 1975 et le principe de base de notre législation en matière sociale.

Je dirais, utilisant à mon tour un langage métaphorique, que, pour que le jeu économique puisse se poursuivre dans la paix sociale, il convient non seulement que les "joueurs" puissent "rester dans la course" et continuent d'en respecter les règles, mais aussi que les "inégalités" qu'il s'agit de compenser puissent continuer à être pensées comme des phénomènes naturels, d'origines diverses, indéterminées ou

31- *"ce qui se cache derrière le handicap, ce n'est pas l'irruption du pathologique mais le règne de l'inégalité qui renvoie à la déficience d'une constitution, ou inégalité acquise dans la lutte pour la vie conçue comme un parcours d'obstacle, il mesure une infériorité."* CASTEL.R., *La gestion des risques*. Paris, Ed. de Minuit p.122.

fortuites, (32) ou comme des effets de dysfonctionnements accidentels d'un système social complexe, fondamentalement bon dans ses principes et qu'il suffirait de réformer ici et là. Il convient, pour que le jeu puisse continuer, d'éviter qu'un grand nombre de ces inégalités ne puissent être rapportées à des effets systématiques d'un ordre social particulier et au fonctionnement ordinaire des institutions qui en assurent le fonctionnement et la reproduction.

La ressemblance sur laquelle se fonde cette métaphore du champ de course est évidente, il s'agit de l'action par laquelle le commissaire de course veille à ce que les chances des concurrents soient égalisées en compensant par un artifice (une charge supplémentaire pour les plus forts / une mesure de solidarité nationale en faveur des plus défavorisés) les inégalités considérées comme naturelles. Le "handicap" a désigné d'abord la course organisée selon ce principe puis par extension le poids porté par les concurrents ou la distance supplémentaire à parcourir.

Parmi les sens nouveaux qu'induit implicitement cette métaphore, le plus évident concerne le fait qu'à l'issue de la course les différences qui ne manqueront pas d'apparaître dans les résultats obtenus et les récompenses pourront être considérées comme "normales" et réputées correspondre pour l'essentiel à la valeur intrinsèque des concurrents, à leur habileté, aux investissements et aux efforts qu'ils auront su réaliser au bon moment. Les principes de l'égalité et de l'équité seront ainsi sensés avoir été respectés.

Mon objectif n'étant pas de produire une analyse des discours idéologiques et de la morale contemporaine, je n'entrerai pas dans le détail du fonctionnement de cette métaphore. Je formulerai comme première hypothèse que : **L'usage de la notion de handicap et les classifications qui y sont associées ont eu pour effet et probablement pour fonction sociale de faire obstacle aux tentatives prenant en compte de façon conséquente la question des causes réelles des phénomènes que cette notion regroupe et recouvre.** Pour ce faire, elles organisent la disparition du sujet parlant et désirant au profit de la prise en compte de ses seules déficiences.

32- "... Tout cela nous fait uniques comme on l'a souvent écrit pour nous consoler d'être fait de boules tirées au sort dans l'urne de l'hérédité mendélienne. Uniques. Certes. Mais aussi parfois mal venus." (CANGUILHEM. G., *Le normal et le pathologique*. Paris, P.U.F. 1966. p.210.)

Je ferai également remarquer que, dans la terminologie médico-sociale, le terme de handicap en vient à désigner non pas l'artifice destiné à compenser des différences ou des déficiences et à rétablir une égalité des chances, mais **les différences elles-mêmes** qu'il s'agit de neutraliser ou de compenser. (Différences qu'en fait la prise en charge sur-évalue.)

On retrouve donc ici, dans l'usage le plus récent du terme de handicap, la trace de son sens le plus ancien. En effet, dans la mesure où les causes de ces différences sont présumées naturelles et contingentes, elles peuvent être conçues comme le résultat d'un tirage au hasard (33), un "hand in cap" à l'échelle sociale dont les résultats pourraient bien ne requérir aucune explication particulière.

C'est le hasard ! Mais le hasard n'est pas une notion simple à cerner et une nouvelle fois, nous serons amenés à constater qu'en se référant au hasard **la notion de handicap repose sur une confusion et entretient une confusion.**

En effet comme le rappelle LALANDE (34), le mot "hasard" (35) sert à traduire **deux terme différents** : "Tuché et Automaton" par lesquels, dans sa recherche de la fonction de la cause, ARISTOTE établisait pour la première fois une distinction fondamentale.

Automaton, désigne le hasard proprement dit en tant que n'y intervient aucun type d'intentionnalité et qu'il renvoie à une causalité proprement mécanique :

"La chute d'une pierre n'a pas lieu en vue de frapper quelqu'un ; donc la pierre est tombée par effet de l'automaton car autrement elle serait tombée du fait de quelqu'un pour frapper."(36)

33- Cf. supra, note 26.

34- LALANDE.A., 1926, *Vocabulaire technique et critique de la philosophie.* Paris, P.U.F. 1976. p.401.

35- Dans son sens primitif ce terme est le nom propre d'un jeu de dés : le "jeu de Hasart", "étendu plus tard à tous les jeux où n'intervient pas l'habileté du joueur, mais où le gain et la perte sont déterminés par un ensemble de causes trop petites ou trop complexes pour que le résultat puisse en être prévu" (LALANDE.A., opus cité p.403.)

36- ARISTOTE., vers 335 avant J.C. *Physique.* Paris, Les belles lettres, 1969, Tome I, Livre II, pp.73-74.

Tuché, (37) par contre est employé par ARISTOTE lorsqu'un acte accompli dans un but déterminé a les mêmes conséquences que s'il avait été accompli dans un autre but. Il désigne par là ce qui, arrivant par hasard à un être doué du langage, par un effet imprévu de son action ou sous l'effet d'une cause extérieure qui n'a rien d'intentionnel, est cependant tel qu'il aurait pu le souhaiter ou le craindre, le vouloir ou chercher à l'éviter.

L'homme qui se rendant sur l'Agora a la "bonne fortune" d'y rencontrer son débiteur peut donc croire avec raison que la tuché est une cause parfaitement réelle et elle peut en effet être considérée comme telle si l'on fait de l'opposition entre les actes résultant d'une volonté consciente et déterminée et les autres une opposition relative.

"La tuché -nous dit ARISTOTE- paraît être du domaine de l'indéterminé, de l'impénétrable à l'homme", c'est pourquoi certains ont pu penser que : "la tuché est une cause mais cachée à la raison humaine parce qu'elle serait quelque chose de divin et de surnaturel à un degré supérieur"(38)

Il n'y a qu'un pas à franchir, et je le franchirai, pour dire que la tuché dont parle ARISTOTE ne se présente comme accident que dans la mesure où, entre la cause réelle et ce qu'elle affecte, il existe une pensée efficiente qui échappe au contrôle conscient, une volonté qui n'est pas consciente. Elle ne se présente comme accident que dans la mesure où la cause qui a produit cet effet reste inconnue, indéterminée. C'est pourquoi, en elle-même, la tuché est simplement aux fins intentionnelles ce que le hasard (automaton) est à la finalité naturelle.

37- L'exemple que nous donne ARISTOTE pour illustrer l'emploi de ce terme mérite d'être cité : Un avocat se propose d'assister à l'assemblée du peuple, et, dans cette intention, se rend sur l'Agora. Ce faisant il y rencontre son débiteur, précisément au moment où celui-ci reçoit le montant d'une quête, il y rencontre donc : *"Celui qu'il voulait voir mais sans qu'il y eut pensé"*.

"Cet homme aurait pu, s'il avait su, venir en tel lieu pour toucher de l'argent, alors que son débiteur y reçoit le montant d'une quête ; il y est venu mais non pour cela ; mais il lui est arrivé par accident, étant venu là, d'être venu là pour toucher de l'argent ; et cela non parce qu'il fréquente cet endroit la plupart du temps ou nécessairement ; et la fin, à savoir le recouvrement de la dette, n'est pas du nombre des causes finales immanentes, mais relève du choix et de la pensée ; alors, dans ces conditions, on dit qu'il est allé là par effet de tuché" (ARISTOTE., opus cité p.71)

38- ARISTOTE., opus cité p.71. A titre d'exemple on peut citer BOSSUET. "Ce qui est hasard à l'égard des hommes est dessein à l'égard de Dieu".

La tuché est donc, pour ARISTOTE, une variété particulière de hasard, le hasard dans le domaine de l'activité humaine.

"Il y a tuche et effet de tuché pour tout ce à quoi peut s'attribuer... l'activité pratique. aussi est-ce nécessairement dans les objets de l'activité pratique qu'il y a de la tuché"(39)

C'est là une distinction fondamentale qu'introduit ARISTOTE en précisant que la tuché se définit de ne pouvoir provenir que d'un être capable de choix.

"Par suite, les êtres qui ne peuvent agir pratiquement ne peuvent non plus produire aucun effet de tuché. D'où il résulte qu'aucun être inanimé, aucune bête, aucun enfant n'est agent d'effet de tuché."(40)

Autrement dit, ni être inanimé ni bête ni enfant, l'agent des effets de tuché ne peut être qu'un être humain, c'est-à-dire un être doué de parole car :

"que l'homme soit un animal politique à un plus haut degré qu'une abeille quelconque ou tout autre animal vivant à l'état grégaire, cela est évident. La nature, en effet, selon nous, ne fait rien en vain ; et l'homme seul de tous les animaux possède la parole."(41)

Revenant à ce que recouvre la notion de handicap, nous en retiendrons que, si l'on excepte les anomalies génétiques qui constituent une limite, la notion de handicap rend compte des effets de hasard dans le domaine de l'activité humaine.

Il restera alors à redémontrer, après FREUD, que, ce qui guide la main qui plonge dans le chapeau est aussi rigoureusement déterminé que le choix d'un nombre au hasard, les images d'un rêve, les associations du rêveur ou un acte dit manqué ; il restera à redémontrer après d'autres que cette détermination obéit à des lois qui ne sont pas celles qu'étudient les sciences de la nature mais celles du langage.

C'est ce que nous avons entrepris et que confirme globalement l'expérience dont nous avons rapportée ici quelques éléments.

39- Ibidem, p.72.

40- Ibidem, p.72.

41- ARISTOTE., vers 325 avant J.C. *Politique*. Livre I, Paris, Vrin 1970. p.6.

Ceci m'amènera à formuler comme seconde hypothèse que : Le terme de handicap, en tant qu'il renvoie au hasard est l'expression d'un symptôme social qui, dans un même temps, désigne des phénomènes dont la détermination est inconsciente et dénie l'existence d'une telle détermination. Le terme d'inconscient étant employé ici non seulement dans le sens descriptif de ce qui n'est pas conscient mais, plus précisément, en tant qu'il désigne un système : ce que FREUD conceptualise sous le terme de "ça" et par lequel il désigne un ensemble de pensées qui du fait d'un refoulement échappent à la conscience tout en gardant leur intensité et leur efficacité (42)

c) La notion d'intégration dans les discours médico-sociaux.

Comme les notions qui l'ont précédée, la notion de "handicap" est, de nos jours, souvent considérée comme une notion rétrograde dont l'usage a contribué au développement de pratiques stigmatisantes et de nature ségrégative. En revanche, la notion "d'intégration" est le plus souvent valorisée, associée à une démarche de progrès elle suppose un idéal. Dans certains contextes locaux ou associatifs, des oppositions politiques ou corporatistes se sont cristallisées autour de la mise en avant de l'une ou l'autre de ces notions.

Il y a là un fait qui peut paraître paradoxal dans la mesure où ces notions prennent sens de leurs fonctions dans un même discours et fonctionnent souvent dans des discours qui se fondent sur des présupposés identiques concernant les personnes qu'il s'agit de "traiter". De plus, elles sont indissociables dans leur évolution et collent littéralement l'une à l'autre.

En effet, l'usage du terme d'intégration est relativement récent, même si l'idée est ancienne et sa consécration par la loi du 30 juin 1975 contemporaine de celle de la notion de handicap.

42- Il désigne par là : "...d'intenses processus psychiques..., capables de se manifester par des effets semblables à ceux produits par d'autres représentations, voire par des effets qui, prenant à leur tour la forme de représentations, sont susceptibles de devenir conscients, sans que les processus eux-mêmes qui les ont produits le deviennent." (1923, Le moi et le ça. in *Essais de psychanalyse*. Paris, Payot 1970 p. 179.

Dans ses acceptions les plus courantes, de même que le terme de handicap, celui d'intégration se présente comme une réalité à double face, sociale et individuelle.

- Sous son aspect social, il renvoie à la présence de la personne handicapée dans les institutions ordinaires de travail et de vie, à sa participation à l'évolution et à l'équilibre de ces institutions.

- Sous son aspect individuel il renvoie à la personne même du handicapé qu'il s'agirait de **restaurer** dans son **intégrité**, comme totalité.(43)

Je montrerai d'abord que, sous ces deux aspects, la notion d'intégration n'apparaît pas dissociable de celle de handicap ; tant dans les modalités de son émergence que dans les significations auxquelles elle renvoie, les discours dans lesquels elle fonctionne et qui règlent les pratiques dont elle est le Maître mot.

Je tenterai ensuite de rendre compte du phénomène que constitue le passage de l'accent mis sur la notion de handicap à l'accent mis sur la notion d'intégration dans les discours médico-sociaux.

Dans la plupart des définitions qui en sont proposées, le handicap est conçu comme un **défaut d'intégration** et le regroupement qui s'effectue sous ce terme est justifié par la nécessité d'organiser les mesures propres à y remédier.

C'est ainsi que, dès 1967, le rapport BLOCH LAINE justifie l'emploi de ce terme par le fait qu'il est :

*"Commode pour regrouper, motiver et orienter les mesures qui sont à prendre, en leur donnant un même titre, un même motif, un même objet : Assurer à ceux dont il s'agit le maximum **d'autonomie** compatible avec leur état, afin de les réinsérer dans leur milieu normal autant qu'il est possible."*

43- "Cependant, il est un autre versant de la notion d'intégration, non pas tourné vers l'environnement, mais interne à la personne même du handicapé. C'est ce sens-là que suggèrent des expressions comme "intégrer les différentes influences éducatives", ou "conserver l'intégralité de ses moyens" ou "ne pas se désintégrer". Cette intégration-là concerne la personne dans sa totalité, dans son intégrité, sans lacune et sans discontinuité." P.A. PIERRON. 1984. "La notion de handicap dans les textes officiels." in *Les cahiers de Beaumont*, n°30, mars 1985 p.4-7.

La définition de LENOIR en 1974 (44) comme celle de l'O.M.S. (45) renvoient également au défaut d'intégration et un travail de M.A. PRIGENT (46) permet de montrer qu'il en est de même dans la plupart des pays européens. Nous en donnerons deux exemples :

En Belgique : le terme désigne : "La perte partielle ou totale de l'intégrité tant physique que psychique."

En R.F.A. : "Un handicap est considéré comme sévère si le trouble physique, mental ou émotionnel sous-jacent altère de façon importante la capacité d'intégration dans la société"

Il y a donc une relation de circularité dans les définitions du handicap et de l'intégration, chaque terme se définissant en référence à l'autre.

Nous remarquerons également que, dans les textes où s'élaborent et se préparent les politiques sociales, le handicap, -comme les notions qui l'ont précédé et au même titre que les autres formes de marginalité-, est considéré comme une source de **désordre**.

De façon complémentaire, la notion d'intégration renvoie toujours à un **ordre** -social et individuel- qu'il s'agit de restaurer ou dont il s'agit de rendre les individus **solidaires** pour en assurer la "cohérence" ou la "cohésion" ; un ordre dans lequel l'individuel est social, où les individus sont conçus comme des entités sociales et rien d'autre.

Il apparaît ainsi que ces deux notions complémentaires prennent leur sens dans un discours qui, au delà des objectifs généraux qu'il présente, répond à la nécessité de motiver, orienter et justifier des mesures destinées à préserver un ordre social.

44- "Dire qu'une personne est inadaptée, marginale ou asociale, c'est constater simplement que dans la société industrialisée et urbanisée de la fin du XX^e siècle, cette personne, en raison d'une infirmité physique, ou mentale, de son comportement psychologique ou de son absence de formation, est incapable de pourvoir à ses besoins, ou exige des soins constants; ou représente un danger pour autrui, ou se trouve ségréguée soit de son propre fait soit de celui de la collectivité." (LENOIR.R., opus cité p.10)

45- Cf. page 9, note 12.

46- PRIGENT. M.A., "La notion de handicap dans quelques pays européens" in, *Handicaps et Inadaptations : Les cahiers du C.T.N.E.R.H.I.* n°14, 1981.

Je ferai donc l'hypothèse que la promotion et la valorisation de la notion d'intégration, au détriment de celles d'inadaptation et de handicap, correspond à un changement dans les priorités déterminées par cette nécessité sociale. Mais qu'il ne constitue pas pour autant un changement de discours dans la mesure où ses présupposés, sa logique et ses finalités restent pour l'essentiel inchangés.

Nous avons noté en effet, que l'ordre social qu'il s'agit de préserver et le problème qu'il s'agit de résoudre se présente sous un double aspect : politique et économique (47)

Or, sans entrer dans le détail d'une étude qui dépasserait le cadre de cette recherche préliminaire, je dirai cependant que :

-Dans la période située entre 1942 et la fin des années 1960, caractérisée par une croissance économique continue, dont on voit mal à l'époque ce qui pourrait venir l'interrompre et par des luttes sociales et politiques intenses, c'est incontestablement la dimension politique qui inquiète le plus et fait figure de priorité (48). J'ai montré par ailleurs, que, dans son argumentation en faveur de l'hygiène mentale, Robert LAFON ne manquait pas d'en tirer parti lorsqu'il disait :

"...Sinon des conséquences graves en découleraient. Elles vont depuis les simples irrégularités scolaires et familiales et les mauvais rendements intellectuels et professionnels, si fréquents, jusqu'à l'hostilité ouverte envers la société, dont la délinquance est la manifestation essentielle, et l'agitation sociale la traduction collective principale"

On voit bien que dans le contexte de cette époque c'est : *"l'hostilité ouverte envers la société"* et *"l'agitation sociale"* qui font peur et orientent le choix des priorités ; alors qu'aujourd'hui c'est plutôt ce qu'il appelait : *"Les simples irrégularités scolaires et les mauvais rendements intellectuels et professionnels"* qui constituent une priorité. Dans ce contexte, la notion d'inadaptation occupait le devant de la scène et les mesures mises en oeuvre étaient pour la plupart orientées par la nécessité de retirer des institutions ordinaires et des lieux ha-

47- Ce double aspect se révèle notamment dans la phrase par laquelle René LENOIR conclut le premier chapitre de son ouvrage : *"...cette frange, doublément inquiétante par sa nature et son volume, loin de décroître, ne cesse de s'étendre."* (Opus cité p.10)

48- Cf. supra, p.10-11 et notes 9, 10 et 11.

ralentissaient le fonctionnement, pour le plus souvent les en éloigner géographiquement.

Par contre, la période qui débute avec les années 1970 est celle où sont acceptées et se développent les premières critiques radicales du système d'assistance mis en place. Fondée sur le constat que le nombre des personnes assistées et celui des professionnels qui en ont la charge subit une croissance rapide que rien ne semble venir limiter, elles mettent en évidence que ce secteur d'activité coûte très cher en regard des résultats qu'il produit et le fait que ses objectifs réels (gérer les exclusions) ne semblent pas correspondre aux objectifs avancés de réinsertion sociale. De fait, ces critiques se développent dans un contexte qui caractérise les prémices puis le développement d'une crise économique majeure qui fera se dégager des priorités différentes de celles de la période précédente. C'est alors la dimension économique qui domine le problème du maintien de l'ordre social et devient la priorité. A cette priorité répond la promotion de la notion d'intégration sous ces deux aspects : sociale scolaire et professionnelle d'une part, individuelle de l'autre.

Nous verrons que c'est dans le contexte le plus récent, alors que le consensus politique sur des objectifs économiques, face à la concurrence internationale (49), est à l'ordre du jour, que la notion d'intégration prend tout son sens et que ce qui fait le lien entre ses deux aspects (social et individuel) pourra être mis en évidence.

d) Bref aperçu de l'histoire de la notion d'intégration.

Le concept d'intégration désigne en mathématique une opération qui consiste à calculer une fonction inconnue dite "intégrale" à partir d'une équation différentielle.

Le même terme a ensuite été utilisé par diverses disciplines pour désigner : en physique la diminution de mouvement interne d'un système mécanique, en biologie la coordination des activités de plusieurs organes réalisée par divers centres nerveux, en économie la fusion d'entreprises situées à des stades divers de l'élaboration d'un produit (concentration verticale)

49- Souvent qualifiée, dans le discours politique de "guerre économique"

situées à des stades divers de l'élaboration d'un produit (concentration verticale)

André LALANDE, dans un ouvrage intitulé : *Les illusions évolutionnistes* (50), examine les divers emplois de ce terme et conclut que :

"Le mot a été surtout employé métaphoriquement pour désigner l'établissement d'une interdépendance plus étroite entre les parties d'un être vivant, ou les membres d'une société" (51)

Le même auteur conclut l'article consacré à ce terme dans son *Vocabulaire technique et critique de la philosophie* d'une manière qui laisse entendre qu'il a clairement perçu les connotations idéologiques du terme :

"Ce mot est entré dans la langue courante en un sens très vague, et avec une nuance de respect et d'admiration analogue à celle qui s'attache souvent à "la vie". Mais il est à remarquer que la valeur de l'idéal organiciste et totalitaire que suppose cet import est très sujet à discussion"

d) La notion d'intégration comme idéal.

J'avais souligné en commençant cet exposé que, dans les discours qui se développent au sujet de l'intégration, cette notion est souvent étroitement associée à l'idée de progrès (52) Ces deux notions sont alors employés pour désigner une marche en avant vers la synthèse, une transformation continue et sans rupture orientée dans un sens déterminé qui va du moins bien au mieux.

Dans cette catégorie d'usages, le terme de progrès suppose donc une référence à une échelle de valeurs par rapport à laquelle peuvent se déterminer le "mieux" et le "moins bien" et pour cette raison il devrait être considéré comme une notion essentiellement relative ; une échelle de valeur étant le plus souvent caractéristique d'une société,

50- LALANDE. A., *Les illusions évolutionnistes* chapitre 1, § 4-6 Paris P.U.F.

51- LALANDE. A., *vocabulaire technique et critique de la philosophie* opus cité p.520.

52- On notera avec intérêt, au sujet de l'idée de progrès, qu'Auguste COMTE, dans son *"Discours sur l'ensemble du positivisme"* énonce que : *"Le progrès ne constitue à tous égards que le développement de l'ordre"*

agissant sur les individus dans un sens déterminé, ou à une finalité collective se manifestant par les transformations des sociétés. En tant que telle elle me paraît constitutive d'une métaphysique dont les racines religieuses pourraient sans difficulté être mises en évidence et renvoie à un idéal supposé universellement partagé.

Il est donc opportun d'apporter quelque éclairage sur le statut métapsychologique et la **fonction sociale de l'idéal** auquel sont associés les termes de progrès et d'intégration ainsi que sur la manière dont s'articule à ce niveau "la dialectique commune aux passions de l'âme et de la cité".

L'intégration de la personne, dans une version ancienne du dictionnaire LAROUSSE, est définie comme : *"la formation d'une conscience une et continue qui constitue la personnalité"*

Sous cet aspect également, la notion d'intégration se présente comme complémentaire de celle de handicap. En effet, alors que l'analyse proposée au paragraphe précédent nous avait conduite à faire l'hypothèse que le handicap, en tant qu'il renvoie au hasard, désigne des phénomènes dont la détermination est inconsciente tout en déniait l'existence d'une telle détermination, il me paraît vraisemblable qu'une analyse précise des discours institutionnels fondés sur la notion d'intégration permettrait d'établir que **la valorisation de la notion d'intégration organise une promotion du moi et de la conscience comme essentielle à la personne.**

Or, on sait la *"place modeste"* que FREUD accordait à la conscience dans sa conception de la vie psychique et le **"Moi"** (53) est le terme par lequel, dans sa deuxième théorie de l'appareil psychique il désigne l'instance -opposée au **"ça"**- dont le noyau est constitué par le système perception-conscience.

Dans un article paru en 1982 et auquel vous pouvez vous reporter pour plus de précision, Andrée TABOURET-KELLER parle du Moi en ces termes :

53- *"Le Moi est avant tout une entité corporelle, non seulement une entité toute en surface mais une entité correspondant à la projection d'une surface"* FREUD. S. 1923., **Le Moi et le ça.** in *Essais de psychanalyse*, Paris, Payot 1981. p.235.

Dans un article paru en 1982 et auquel vous pouvez vous reporter pour plus de précision, Andrée TABOURET-KELLER parle du Moi en ces termes:

"Pellicule sensitive couvrant à peine les vastes domaines de l'inconscient avec lequel le Moi entretient des rapports à la fois les plus étroits et les plus défensifs (...) Le Moi se caractérise par un investissement constant d'énergie et, pour cette raison même, est la principale agence d'inhibition de l'appareil psychique." (54)

"Entité toute en surface", "correspondant à la projection d'une surface", dit FREUD, et LACAN précise dans une contribution décisive à la théorie psychanalytique que cette projection est celle de notre corps dans l'image spéculaire (55).

Cette image anticipe -chez l'enfant encore immature, voué à l'impuissance et à la dépendance de la personne qui lui prodigue ses soins et assure sa survie- une unité et une maîtrise qui lui font défaut. Elle se fixe, première ébauche du Moi, comme Moi idéal, le constituant ainsi, dès le départ, comme objet d'amour et comme instance imaginaire.

L'idéal qui se constitue ainsi est donc un idéal d'unité, de cohérence individuelle, de complétude, d'autonomie et de toute puissance (56) mais qui garde à son envers, caché mais efficient, la marque de la situation réelle qui l'a vu se constituer et qu'il tendra à reproduire. Sous le masque qu'il constitue, il conduit assez régulièrement ceux qui y adhèrent à se placer dans des situations d'impuissance et de dépen-

54- Pour plus de précisions sur cette question voir : TABOURET-KELLER. A. "La conscience détrônée" in *La pensée* n° 229 sept-oct 1982 p. 31.

55- LACAN. J. 1936. "Le stade du miroir comme formateur de la fonction du Je" in *Ecrits*. Paris, Seuil, 1966 pp.93-100.

56- Nous retrouvons, attaché à la notion "d'intégration", les traits principaux de cet idéal d'omnipotence infantile qui est aussi celui d'un sujet échappant à la castration. Ainsi par exemple, pour le dictionnaire LAROUSSE,

L'**intégration** désigne "la formation d'une conscience une et continue"

L'**intégralité** désigne "l'état d'une chose entière, complète" et ce terme a pour antonyme l'**incomplétude**

L'**intégrité** est "l'état d'une chose qui a toutes ses parties" (sic)

dance d'un être ou d'une puissance supérieure qui peut prendre différentes figures.(57).

Le Moi est dès lors une fonction de Maîtrise imaginaire et les relations au semblable qui s'instaurent sous sa dépendance se situent dans le registre des jeux de prestance et de la rivalité.

Que cette formation imaginaire qui constitue le Moi ait pu être objectivée en une instance supérieure à fonction autonome de synthèse par une certaine psychologie, livrant ainsi sans ambiguïté les idéaux de ses promoteurs, n'est pas surprenant et le fait a été longuement débattu, commenté, expliqué (58). Les recherches plus récentes montrent au contraire qu'il constitue le point d'embranchement de tout ce qui vient déterminer le sujet humain dans son aliénation sociale (59) ; ne serait-ce que du fait que l'image qui le constitue est une **image nommée** et **reconnue** par l'autre et qu'à chaque fois que l'individu menacé dans son intégrité anticipe en elle une maîtrise réelle qui lui fait défaut, il s'en barre le chemin.

Le discours sur "l'intégration individuelle" utilise une terminologie à tendance biologique et promeut un idéal d'harmonie et de cohérence

57- on notera avec J. LACAN que la première explication freudienne de la psychologie des masses par l'identification du Moi de chaque individu à une même image idéale, dont la personnalité du chef supporte le mirage, anticipait de peu la naissance des organisations fascistes qui la rendirent évidente.

58- FREUD l'exprime ainsi dans ses "Propos échangés avec un interlocuteur impartial" : (La question de l'analyse profane. opus cité p.48-49.)

"Et s'il existe un arrière plan psychique aussi important, comment pourrez vous me faire comprendre que, jusqu'à l'époque de l'analyse il soit passé inaperçu ?"

Cela nous ramène à l'une de vos précédentes questions. La psychologie s'était fermée l'accès au domaine du ça en s'en tenant fermement à une hypothèse, qui n'est que trop facile à concevoir, mais n'est pourtant pas soutenable. Cette hypothèse c'est que tous les actes psychiques nous sont conscients, que la conscience est la marque du psychique et que, s'il y a dans notre cerveau des processus non conscients ils ne méritent pas le nom d'actes psychiques et ne concernent pas la psychologie.

"A mon avis cela va de soi"

Oui, les psychologues le pensent aussi, mais il est pourtant facile de montrer que cela est faux, c'est-à-dire qu'il s'agit d'une distinction tout à fait sans objet."

59- *"ainsi le Moi, syndic des fonctions les plus mobiles par quoi l'homme s'adapte à la réalité, se révèle-t-il à nous comme une puissance d'illusion, voire de mensonge : C'est qu'il est une superstructure engagée dans l'aliénation sociale". LACAN. J., 1950. Intervention au premier congrès mondial de Psychiatrie, in Ornicar?, 1984. n° 30. p. 9.*

(pulsionnelle ?) se réclamant d'une morale individualiste ; tandis que dans sa version sur "l'intégration sociale" il utilise un vocabulaire à tendance sociologique qui promeut un idéal de conformité au groupe et d'adhésion à ses valeurs par où il s'ouvre aux convoitises des "techniciens de l'éducation spéciale" ou des "relations humaines" dont les pratiques, toutes entières orientées vers la recherche d'un succès adaptatif semblent, comme par un effet systématique, manquer régulièrement leur objectif.

Ce discours "intégratif" ressuscite une conception du moi autonome dont l'histoire avait, sans attendre la psychanalyse, fait justice. Il marque le retour d'une idéologie qu'il faut bien qualifier de "réactionnaire", au sens étymologique du terme, et qui, partout ailleurs, semblait avoir fait faillite. Ce mouvement est supporté par des conditions sociologiques dont l'analyse précise, la mise en évidence des présupposés théoriques et des préjugés politiques sur lesquels il s'appuie déborderait le cadre limité de ce travail.

Je dirai simplement que cette promotion du Moi et de la conscience est conforme à la conception utilitariste de l'homme apparue au XVIII^{ème} siècle en France et en Angleterre. Elle constitue la racine profonde des philosophies sociales qui, dans les états modernes fonctionnant selon les principes de la libre entreprise, règlent les rapports sociaux et contribuent à leur reproduction. Dès sa naissance et aujourd'hui encore, elle fonctionne en opposition -et resurgit sans cesse sous des formes nouvelles- en réaction aux conceptions qui révèlent le sujet parlant et la société dans laquelle il vit comme radicalement divisés. (Aristote, Hegel, Marx, Freud.)

C'est ainsi qu'en vertu du principe qui énonce que refoulement et retour du refoulé sont un seul et même processus, les victoires que remporte cette conception de l'homme ne font qu'engendrer des contradictions et aggraver un "Malaise dans la civilisation" où L'on n'a guère d'occasion de reconnaître ce que promettaient les idéaux qui ont présidé à sa naissance.

Cette promotion du Moi autonome au rang d'idéal d'une société aboutit à réaliser l'homme moderne comme individu, c'est-à-dire dans un isolement du Moi toujours plus parent de l'état de déréliction originelle dans lequel il se trouvait au moment où cette image salutaire est venue

le constituer. Se sentant abandonné à ses propres forces, sans lumière ni secours à attendre d'une puissance supérieure, à l'action ou même à l'existence de laquelle il ne croit plus, il est avide d'adhérer à tout ce qui pourrait en tenir lieu, disponible pour toutes les entreprises où la parole se démet et où commence le domaine de la violence.

Le drame du secteur d'activité dont nous parlons est peut-être qu'il traite des effets de ce discours alors qu'il y est lui-même soumis et en assure la transmission et la reproduction. Les analyses que nous avons pu réaliser laissent en effet penser que l'accomplissement de sa mission supposerait dans bien des cas qu'il puisse laisser place pour un autre discours.

e) Les effets du discours intégratif.

Des travaux qui ont pu se développer à partir de la fin des années 1960 s'est progressivement dégagé le constat que :

"Si ses causes n'en procèdent pas toujours, l'exclusion joue un rôle essentiel dans l'apparition de certains handicapés et accroît les difficultés de beaucoup de handicapés" (60)

La rupture avec la famille et le milieu social ordinaire, les caractéristiques même de la vie en institution spécialisée, ont sur les personnes concernées des effets tels que, plus le temps passe plus les chances d'un retour à la vie ordinaire des enfants ainsi "pris en charge" s'amincissent. On a ainsi vu se constituer des "filières", des chaînes d'établissements se fixant pour objectif de prendre en charge des "enfants" pratiquement "Du berceau à la tombe". L'entrée dans l'une de ces filières prédéterminait largement et hypothéquait lourdement l'avenir des personnes concernées.

Aujourd'hui, alors que le maintien ou le retour des personnes qualifiées de "handicapés" dans les institutions ordinaires de travail et de vie est

60- LEVY. M.J. "exclusion sociale et handicap" exposé présenté lors d'une session de formation continue de magistrats organisée à l'Ecole nationale de la magistrature en novembre 1985.

devenu une nécessité concrète pour la cohérence du corps social et un impératif économique, répondre à cette nécessité a été fixé comme objectif et élevé au rang "d'obligation nationale" par la Loi du 30 juin 1975.

Le bénéfice que peuvent en tirer les personnes concernées a été suffisamment démontré pour qu'il n'y ait pas lieu de s'y attarder.

Toutefois, force nous est de constater que la plupart des rapports produits depuis cette date, concernant la réalisation de cet objectif, aboutissent à un constat d'échec (61). Il y a là un fait qui, à ce jour n'a pas reçu d'explication pleinement satisfaisante.

Je ferai donc l'hypothèse que : le discours intégratif, (62) tel que nous venons de le décrire et d'esquisser son analyse, constitue l'un des obstacles majeurs à la réalisation de cet objectif ; tant par les effets subjectifs qu'il produit chez ceux à qui il est proposé comme modèle et qui y adhèrent, que par les pratiques, les procédures administratives et les dispositifs institutionnels qu'il informe.

L'option fondamentale de la Loi de 1975 était probablement, dans l'esprit des rédacteurs de son préambule, un objectif concret supposant la mise en oeuvre de procédures nouvelles, de pratiques et d'outils conceptuels nouveaux.

Or, par glissements de sens et confusion des termes, l'objectif pratique qui était de permettre aux handicapés d'accéder à une "autonomie" et à une maîtrise de leur devenir, relative mais réelle, a été annexé sous forme de valeur et ennobli en forme de finalité en soi par une morale sociale. Il en est résulté un discours intégratif qui se situe en continuité et non en rupture par rapport au discours antérieur. Il tient lieu de théorie explicative et occupe la place d'une élaboration conceptuelle à laquelle il fait obstacle.

Cet effet est sensible dès la mise en application des procédures prévues par la Loi de 1975. Le dispositif mis en place rend quasiment obligatoire le recours à une nomenclature officielle et le codage des

61- Le premier en date est, à notre connaissance, un rapport de la cour des comptes publié en 1982, constatant notamment que les décisions du législateur de 1975 n'ont été que très imparfaitement respectées. Cf. également notes (3) et (14)

62- Nous désignons par ce terme le discours qui s'articule autour des notions complémentaires de handicap et d'intégration.

troubles selon une logique de type médical qui fait disparaître le sujet souffrant au profit de la seule prise en compte de ses déficiences.

Alors que l'absence de définition précise de la notion de handicap était justifiée dans l'exposé des motifs de la loi par la nécessité de considérer chaque individu dans sa spécificité et son irréductibilité à aucun autre, les procédures instituées utilisent un barème d'invalidité et des imprimés organisés en fonction d'une nomenclature des handicaps. Les institutions d'accueil sont définies administrativement et agréées pour une catégorie particulière de handicap figurant dans cette nomenclature inévitablement réductionniste.

Il n'est pas surprenant que, dans ces conditions, les institutions d'accueil aient tendance à réduire la personne handicapée au standard qui fonde leur identité d'institution. A ce titre, le handicapé le plus recherché est celui qui est considéré comme le mieux intégré ou le mieux intégrable aux finalités particulières de l'établissement et se différencie le moins de la population type de l'établissement.

Il n'est pas surprenant non plus de constater qu'à l'intérieur de ce système les personnes présentant une atteinte physique ou neurologique attestée semblent tirer leur épingle du jeu dans la mesure où elles luttent par elles-mêmes. A contrario, les personnes souffrant de troubles mentaux ne s'en sortent généralement pas sans dommages, tant en ce qui concerne leur "intégration sociale et scolaire" que leur "intégration personnelle".

Or, il est de fait que les enfants atteints de maladie réelle et incurable ne constituent qu'une faible proportion des enfants concernés et, s'il faut reconnaître l'importance de ce qui reste à faire pour les aider mieux qu'on ne le fait, nous ne saurions pour autant méconnaître que ce sont eux à qui l'on pense et qui accaparent l'attention et les moyens de recherche quand on prévoit des mesures en faveur des enfants en difficulté, ce sont leurs parents qui représentent les "usagers" dans les associations et ce sont eux qui fournissent les exemples d'intégrations réussies.

Ils accaparent l'attention et la détournent de ceux à qui l'on évite de penser parce que justement leur souffrance ne peut pas être nommée.

Avec les I.M.C., les trisomiques, ceux qui présentent des malformations congénitales, on sait -ou croit savoir- à qui l'on a affaire ; mais la grande masse des enfants en difficulté semble bien

60 - *handicap, marginalité, intégration*

constituée par ceux qui posent des questions d'autant plus insistantes qu'elles restent sans réponse.

Ils se présentent dans la structure sociale comme un corps étranger qu'on ne peut plus "intégrer" ni rejeter ; comme le symptôme d'une "maladie de la société" dont on voudrait bien s'assurer qu'elle n'est pas mortelle et au sujet de laquelle il est d'usage d'essayer de se convaincre chaque jour que des progrès ont été faits et qu'au fond les choses vont plutôt mieux qu'hier.

Il nous faudra, à ce sujet, rappeler une nouvelle foi que le discours qui se développe autour des notions de handicap et d'intégration, concerne aussi et peut-être principalement des phénomènes dont la détermination est inconsciente et dénie l'existence d'une telle détermination en organisant la promotion du moi et l'illusion d'une conscience autonome comme essentielle à la personne. Ce faisant, il ne peut, comme ses prédécesseurs que renvoyer à des causes réputées multiples et indéfinissables ne devant être appréhendées que dans leurs conséquences.

Ce phénomène de renoncement rejoint l'affirmation du caractère irrécupérable des déficiences mentales qui, implicitement ou explicitement, domine toute leur histoire depuis ESQUIROL. Ses conséquences actuelles peuvent être rapidement envisagées.

Dans une période de crise économique où le coût des prises en charge dans les établissements spécialisés ne peut être dissimulé et apparaît disproportionné, alors que l'amélioration recherchée est loin d'être toujours manifeste ; le désengagement s'amorce sous couvert de l'énoncé de principes généreux auxquels il est impossible de ne pas souscrire. Il en est ainsi par exemple du **droit à la différence** clairement réaffirmé par les circulaires interministérielles dans lesquelles il traduit une évolution certaine :

"L'intégration vise à favoriser l'insertion sociale de l'enfant handicapé en le plaçant le plus tôt possible dans un milieu ordinaire où il puisse développer sa personnalité et faire accepter sa différence" (63)

63- Circulaire conjointe du ministère de l'Education nationale et du ministère de la Solidarité nationale, n° 82-048 du 29 janvier 1982, relative à la mise en oeuvre d'une politique d'intégration en faveur des enfants et adolescents handicapés.

Il s'agit moins désormais de faire référence à un modèle de normalité dont il faudrait se rapprocher que d'apprendre aux personnes concernées à "vivre avec leur handicap"

C'est dans la même logique que "l'intégration scolaire" des enfants handicapés n'a pas, dans l'esprit de certains, pour objectif principal la transmission de connaissances et pourrait se réduire à faire se côtoyer les enfants dans des bâtiments scolaires. Ainsi Monsieur Alain SAVARY déclarait-il, le jour même de la publication de la circulaire précédemment citée :

"L'école n'est pas seulement un processus de transmission des connaissances, mais, plus modestement une réalité physique, un bâtiment où se côtoient les enfants."(64)

Il est donc à craindre que, derrière l'énoncé de principes généreux dont la validité ne saurait être mise en cause, ne puisse se dissimuler un certain renoncement à l'amélioration de l'état des personnes concernées et un évitement des questions redoutables que posent "les enfants comme ça" concernant l'avenir d'une société comme la nôtre. Cet avenir, en effet, ne peut plus s'apprécier aujourd'hui sur des perspectives de développement économique à court terme, ni sur le nombre d'enfants qu'une société met au monde et qu'elle parvient à maintenir en vie, mais sur ce qu'elle est capable de faire d'eux et sur les conditions qu'elle leur offre pour leur permettre de s'accomplir dans ce qu'ils ont de plus essentiellement humain.

Les effets de ce renoncement sont sensibles aujourd'hui, ils se traduisent :

- Sur le plan notionnel par une dilution extrême de la notion de handicap qui conduit à dénier toute spécificité au problème posé :

"Il n'y a plus de fossé entre la population dite "normale" et la population qualifiée de "handicapée". La voiture d'enfant, le cady ou le fauteuil roulant ont les mêmes difficultés de circulation. La mère de famille lourdement chargée et encombrée d'une poussette d'enfant est tout autant handicapée face à un escalier que la paraplégique en fauteuil roulant. Chacun devient plus ou moins handicapé en fonction des situations

64- Discours devant la C.D.E.S. de Paris le 29 janvier 1982. Cité par C. PHILIP in "contribution à une critique de la notion de handicap". *Les cahiers de Beaumont* n°30, mars 1985.

rencontrées, jusqu'au voyageur séjournant dans un pays qui n'est pas le sien parce qu'il n'en connaît pas la langue."(65)

-Sur le plan institutionnel, par la reconstitution de filières d'établissement dits "intégratifs" destinés à assurer le relais des premières expériences d'intégration scolaire -en complémentarité ou en concurrence avec le système spécialisé mis en place au sein même de l'éducation nationale- et prévoyant des prises en charge s'étalant sur l'ensemble de la vie de l'individu.

Pour les raisons que nous venons d'évoquer, dire que le champ professionnel de l'éducation spéciale oppose, encore aujourd'hui, une résistance multiforme aux approches prenant en compte de façon conséquente la découverte de l'inconscient et de ses effets serait une banalité et les chances de voir cet état de chose se modifier seraient nulles si nous n'étions en passe de pouvoir établir le constat des effets de cette non prise en compte.

Nous rappellerons que FREUD lui-même avait clairement mentionné l'apport que cette découverte pouvait constituer pour la solution du problème posé et la contribution que pouvait apporter la science qu'il élaborait au développement des connaissances dans ce domaine. (66) Il l'exprimait ainsi en 1925 dans la préface rédigée pour l'ouvrage d'A. EICHORN "Jeunesse à l'abandon" :

"L'oeuvre éducative est d'une nature particulière, elle ne doit pas être confondue avec les modes d'action de la psychanalyse et ne peut être remplacée par eux. L'éducation peut faire appel à l'analyse d'un enfant à titre de technique d'appoint mais non d'équivalent pour des raisons aussi bien théoriques que pratiques (...) Le traitement psychanalytique repose sur des conditions très précises que l'on peut résumer par le terme de "situation analytique" ; il exige la formation de structures psychologiques déterminées, une attitude particulière à l'égard de l'analyste. Là où elle n'existe pas -chez l'enfant, chez l'adolescent asocial, en règle générale aussi chez le délinquant dominé par ses pulsions- il faut avoir recours à d'autres moyens que l'analyse, quitte à retrouver les mêmes objectifs."

Qu'en est-il aujourd'hui ?

65- PRIGENT. M.A., article cité p.47.

66- Cf. à ce sujet la citation placée en exergue de ce rapport.

Nous faisons l'hypothèse que : si, comme de nombreux auteurs ont pu le souligner, un corps de connaissances scientifiques dans le domaine de l'éducation des enfants en difficulté n'a pas pu se constituer et s'imposer comme référence commune, c'est que son développement a été empêché par une méconnaissance essentielle. (67)

Qu'enseigne-t-on aujourd'hui le plus souvent aux travailleurs sociaux dans les écoles qui les forment ? Des aperçus de diverses disciplines, des classifications et des définitions, des références juridiques. Cela n'est manifestement pas suffisant pour atteindre un niveau d'explication scientifique même partielle des phénomènes auxquels ils ont affaire et pour servir de guide à des pratiques visant à atteindre par des moyens rationnels des objectifs définis. Dans ces conditions, chaque éducateur, chaque chef de service, chaque directeur d'établissement fabrique sa propre doctrine en fonction de son expérience et de ses références personnelles, avance ses hypothèses particulières, toutes plus ou moins séduisantes mais il y manque manifestement un fondement scientifique commun et il en résulte que, sur ce terrain ou n'existe aucun corps de savoir faisant autorité "chacun peut braconner à sa guise".

En général, si une question de physique, de mathématiques, de biologie ou d'histoire se trouve soulevée, toute personne qui n'est pas en possession des connaissances nécessaires s'abstiendra d'intervenir. Par contre, si dans le domaine de l'éducation spéciale on se risque à l'exposé d'une hypothèse, d'une démarche, d'un résultat, il faut s'attendre au jugement et à la contradiction de tout un chacun. Ce phénomène, en lui-même positif, est rendu possible par le fait qu'il n'existe en ce domaine aucune connaissance technique, c'est la raison pour laquelle chacun peut se définir comme "technicien".

Pour terminer et situer ce qui oriente nos propositions de recherche, nous retiendrons comme essentiel que le secteur professionnel de l'Éducation spéciale est engagé dans une lutte pour la mise en oeuvre d'une politique "d'intégration"... -et pour sa survie- dans laquelle la dimension idéologique apparaît à priori prépondérante.

Cette action vise notamment parfois à invalider des discours encore aujourd'hui en vigueur dans ce secteur professionnel mais qui,

67- Cf. supra.

progressivement, se révèlent n'avoir été que des pauvretés abstraites visant à remplacer et à faire obstacle à une véritable analyse des pratiques.

Ces idées s'incrument et il apparaît utile d'en faire la critique. Mais sans perdre de vue que cette critique n'a pas d'importance générale, qu'elle n'apporte pas de résultats nouveaux et que ses effets ne sont pas durables.

De nombreux professionnels de ce secteur pensent que ce n'est que par un changement de discours, lié à la mise en oeuvre de pratiques nouvelles que ce secteur professionnel peut trouver la justification de son existence. Pour cela, le travail d'invalidation et de critique est sans doute nécessaire mais il ne peut, à notre avis être conçu comme une priorité.

La priorité devrait à mon avis être donnée à la transformation des pratiques et à leur indispensable conceptualisation. Tout ce qui peut permettre de faire reculer les limites des connaissances actuelles en ces domaines devrait y contribuer.