



HAL
open science

Description d'une unité de conditionnement de signaux avant conversion analogique numérique et après conversion numérique analogique

Bernard Teston

► **To cite this version:**

Bernard Teston. Description d'une unité de conditionnement de signaux avant conversion analogique numérique et après conversion numérique analogique. Travaux interdisciplinaires du Laboratoire Parole et Langage, 1985, 10, pp.429-454. hal-00241545

HAL Id: hal-00241545

<https://hal.science/hal-00241545>

Submitted on 6 Feb 2008

HAL is a multi-disciplinary open access archive for the deposit and dissemination of scientific research documents, whether they are published or not. The documents may come from teaching and research institutions in France or abroad, or from public or private research centers.

L'archive ouverte pluridisciplinaire **HAL**, est destinée au dépôt et à la diffusion de documents scientifiques de niveau recherche, publiés ou non, émanant des établissements d'enseignement et de recherche français ou étrangers, des laboratoires publics ou privés.

UNIVERSITE DE PROVENCE



TRAVAUX

DE

L'INSTITUT DE PHONETIQUE

D'AIX

U.A. CNRS 261

Institut de Phonétique
INVENTAIRE N° 3695
COTE N° I/Aix 10/A

VOLUME 10 . 1985 - 1986 .

TRAVAUX DE L'INSTITUT DE PHONETIQUE D'AIX

Volume 10, 1985 - pp. 429-454

DESCRIPTION D'UNE UNITE DE CONDITIONNEMENT DE SIGNAUX

AVANT ET APRES CONVERSION

ANALOGIQUE-NUMERIQUE ET NUMERIQUE-ANALOGIQUE

Bernard TESTON

INSTITUT DE PHONETIQUE, U.A. 261, C.N.R.S.

Résumé

Description d'une unité de conditionnement de signaux avant et après conversion analogique-numérique et numérique-analogique

Cet appareil est particulièrement adapté pour acquérir et restituer des signaux analogiques de parole ou de musique, sur ou à partir d'un ordinateur quelconque équipé de cartes d'entrée-sortie analogiques à haut niveau (+ ou - 10 volts).

Il est constitué par deux voies d'entrée et deux voies de sortie associées à deux circuits de contrôle du niveau des signaux et de deux filtres antirepliement ou de reconstitution.

Les caractéristiques d'entrée et de sortie sont compatibles avec une résolution de 16 bits au plan du rapport signal sur bruit et de la distorsion.

Abstract

Describing a Unit Devised to Condition Signals before and after Analog-Numeric and Numeric-Analog Conversion

This apparatus is particularly well-adapted to acquiring or restituting analog speech or music signals, and can be used with any computer that has high-level (+ or - 10 volts) analog input-output boards. It has two input channels and two output channels, connected to two signal-volume control circuits and to two anti-aliasing or reconstruction filters. Its input and output characteristics are comparable with a 16-bit resolution as far as the signal-to-noise ratio and harmonic distortion are concerned.

**DESCRIPTION D'UNE UNITE DE CONDITIONNEMENT
DE SIGNAUX AVANT ET APRES CONVERSION
ANALOGIQUE-NUMERIQUE ET NUMERIQUE-ANALOGIQUE**

Bernard TESTON

I. - Introduction :

La relation entre le domaine de l'analogique et le domaine du numérique est effectuée au moyen d'interfaces appelés convertisseurs. Les convertisseurs analogique-numérique (A-N) permettent d'entrer des signaux analogiques dans des calculateurs numériques en les transformant en suites de nombres binaires, image de leur amplitude à un instant donné. Les convertisseurs numérique-analogique (N-A) permettent de reconstituer un signal analogique à partir de suites de nombres binaires fournies par un calculateur numérique. Tous les constructeurs de calculateurs ou des constructeurs spécialisés proposent sur le marché, des cartes d'entrée-sortie analogiques pour réaliser ces opérations. On en trouve ainsi de plus ou moins sophistiquées avec des contrôles de gain programmables en entrée ou en sortie, des fréquences d'échantillonnage programmables, plusieurs entrées multiplexées ou plusieurs sorties démultiplexées. Par contre, on ne trouve jamais de filtres antirepliement pour les entrées et de reconstitution pour les sorties ainsi que le conditionnement des signaux issus de capteurs,

car ceci est particulier à chaque application et ces adaptations ne sont proposées que par des manufacturiers spécialistes d'instrumentation (mesure de contraintes et de températures par thermocouple par exemple). C'est pour cette raison que nous avons envisagé de réaliser un conditionneur de signaux analogique particulièrement adapté à nos préoccupations, c'est-à-dire à l'étude des signaux de parole et de musique dans la bande passante de l'audition. Cet appareil doit se connecter sur n'importe quel type de calculateur par l'intermédiaire des cartes de conversion les plus simples (niveaux d'entrée-sortie + ou - 10 volts, cadencement extérieur, 2 voies d'entrée, 2 voies de sortie). Il est possible de lui adjoindre un multiplexeur en entrée.

Nous précisons que ce système est prévu pour fonctionner avec une carte d'entrée-sortie analogique à haute résolution (16 bits) pour calculateurs compatibles IBM PC, et un coffret de mêmes caractéristiques pour BULL SP57, SM90, ou DEC UNIBUS, Q BUS et VAX., que nous sommes en train de développer et que nous décrirons dans le prochain volume des **T.I.P.A.**) .

II. - Description du système :

Le schéma de principe de l'appareil est donné dans la Figure 1. Il est constitué par deux voies d'entrée, deux voies de sortie, deux filtres, deux contrôleurs de niveau et un générateur d'horloge.

Les deux voies d'entrée nous sont imposées par la prise de son stéréophonique pour la musique, et la possibilité de la prise des sons de parole au moyen de deux capteurs différents. Les deux voies de sortie nous sont imposées par la restitution stéréophonique de la musique et la génération de stimulus dichotiques pour des expériences de perception.

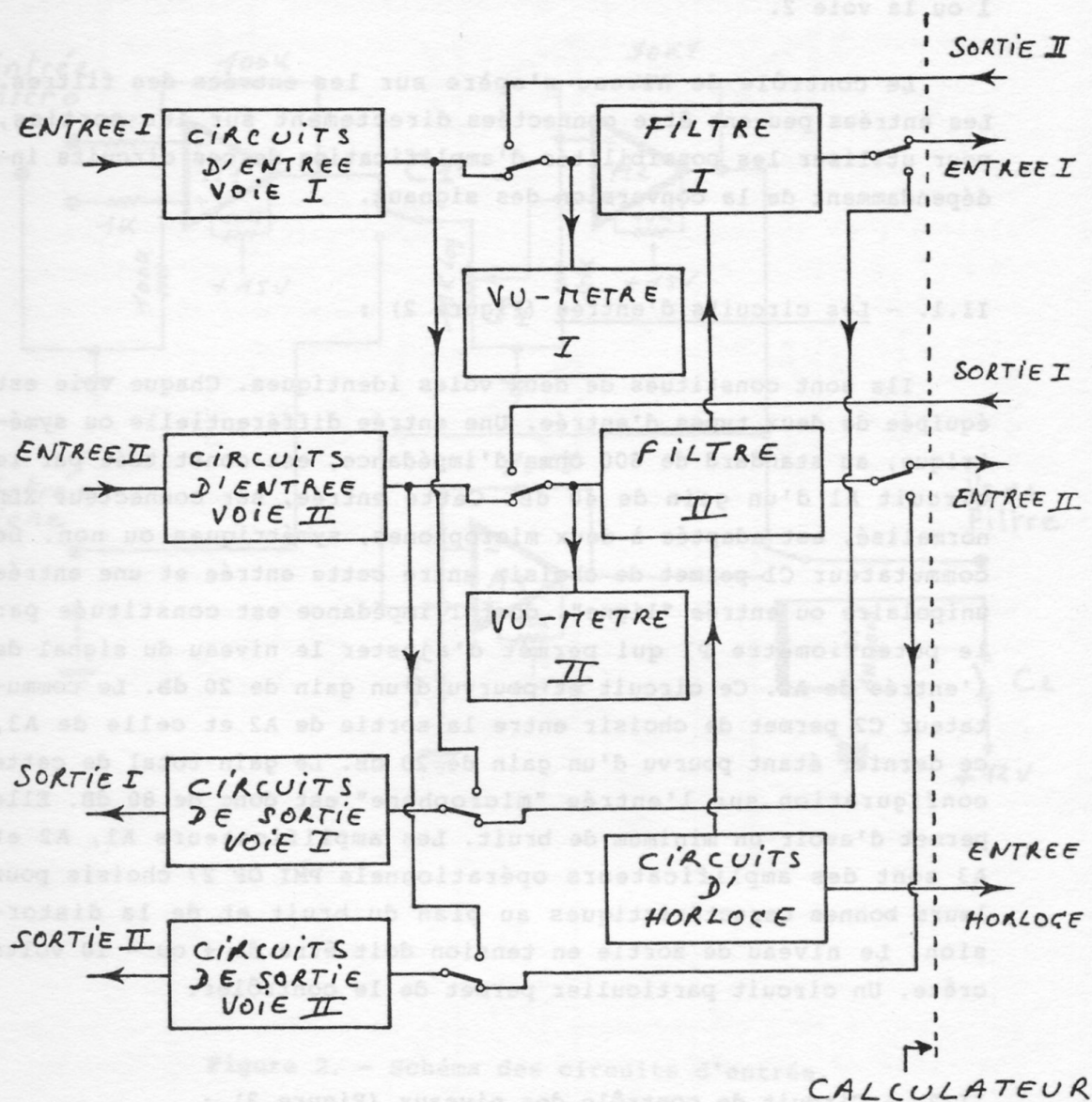


Figure 1. - Schéma de principe du conditionneur.

Les filtres peuvent être connectés en entrée ou sortie sur les voies 1 et 2 simultanément, ou en entrée et sortie sur la voie 1 ou la voie 2.

Le contrôle de niveau s'opère sur les entrées des filtres. Les entrées peuvent être connectées directement sur les sorties, pour utiliser les possibilités d'amplification de ces circuits indépendamment de la conversion des signaux.

II.1. - Les circuits d'entrée (Figure 2) :

Ils sont constitués de deux voies identiques. Chaque voie est équipée de deux types d'entrée. Une entrée différentielle ou symétrique, au standard de 600 ohms d'impédance, est constituée par le circuit A1 d'un gain de 40 dB. Cette entrée, sur connecteur XLR normalisé, est adaptée à deux microphones, symétriques ou non. Le commutateur C1 permet de choisir entre cette entrée et une entrée unipolaire ou entrée "ligne", dont l'impédance est constituée par le potentiomètre P1 qui permet d'ajuster le niveau du signal de l'entrée de A2. Ce circuit est pourvu d'un gain de 20 dB. Le commutateur C2 permet de choisir entre la sortie de A2 et celle de A3, ce dernier étant pourvu d'un gain de 20 dB. Le gain total de cette configuration sur l'entrée "microphone" est donc de 80 dB. Elle permet d'avoir un minimum de bruit. Les amplificateurs A1, A2 et A3 sont des amplificateurs opérationnels PMI OP 27 choisis pour leurs bonnes caractéristiques au plan du bruit et de la distorsion. Le niveau de sortie en tension doit être de + ou - 10 volts crête. Un circuit particulier permet de le contrôler.

II.2. - Circuit de contrôle des niveaux (Figure 3) :

Il nous est apparu à l'utilisation de la conversion analogique-numérique qu'il est nécessaire de pouvoir contrôler d'une

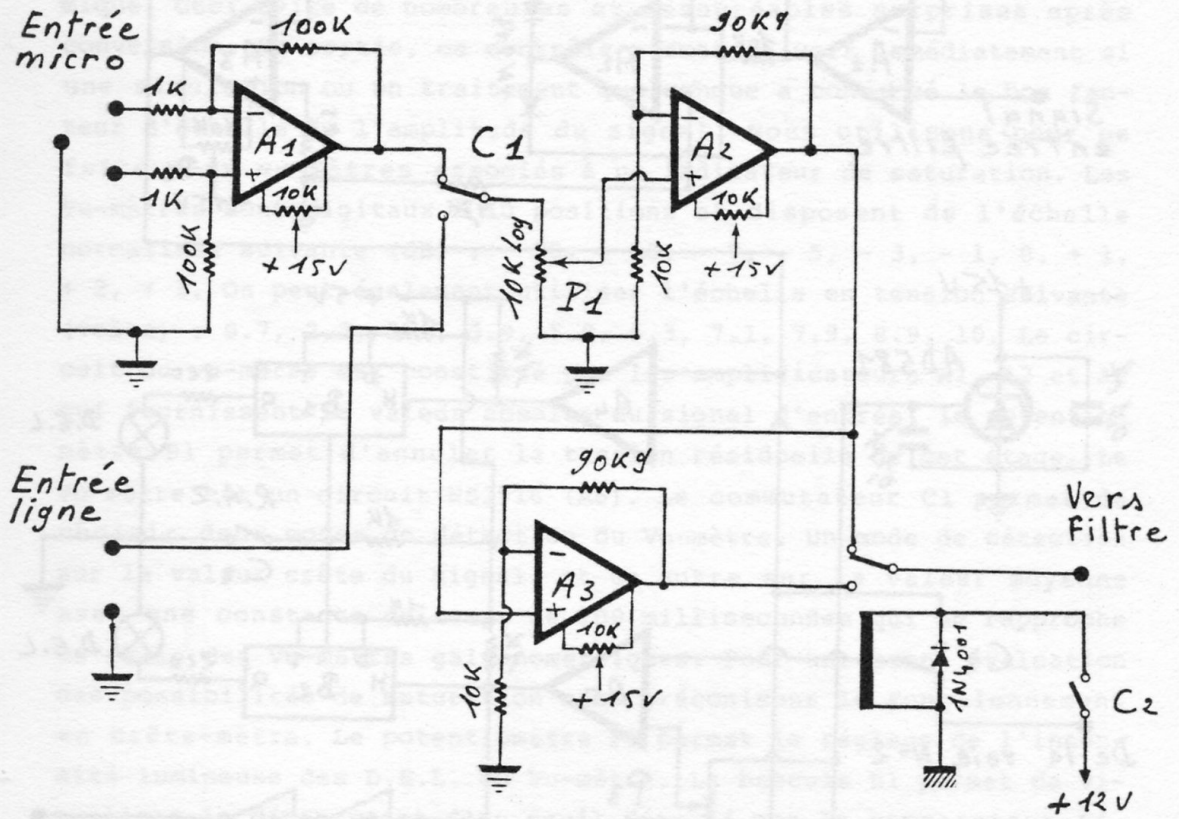


Figure 2. - Schéma des circuits d'entrée.

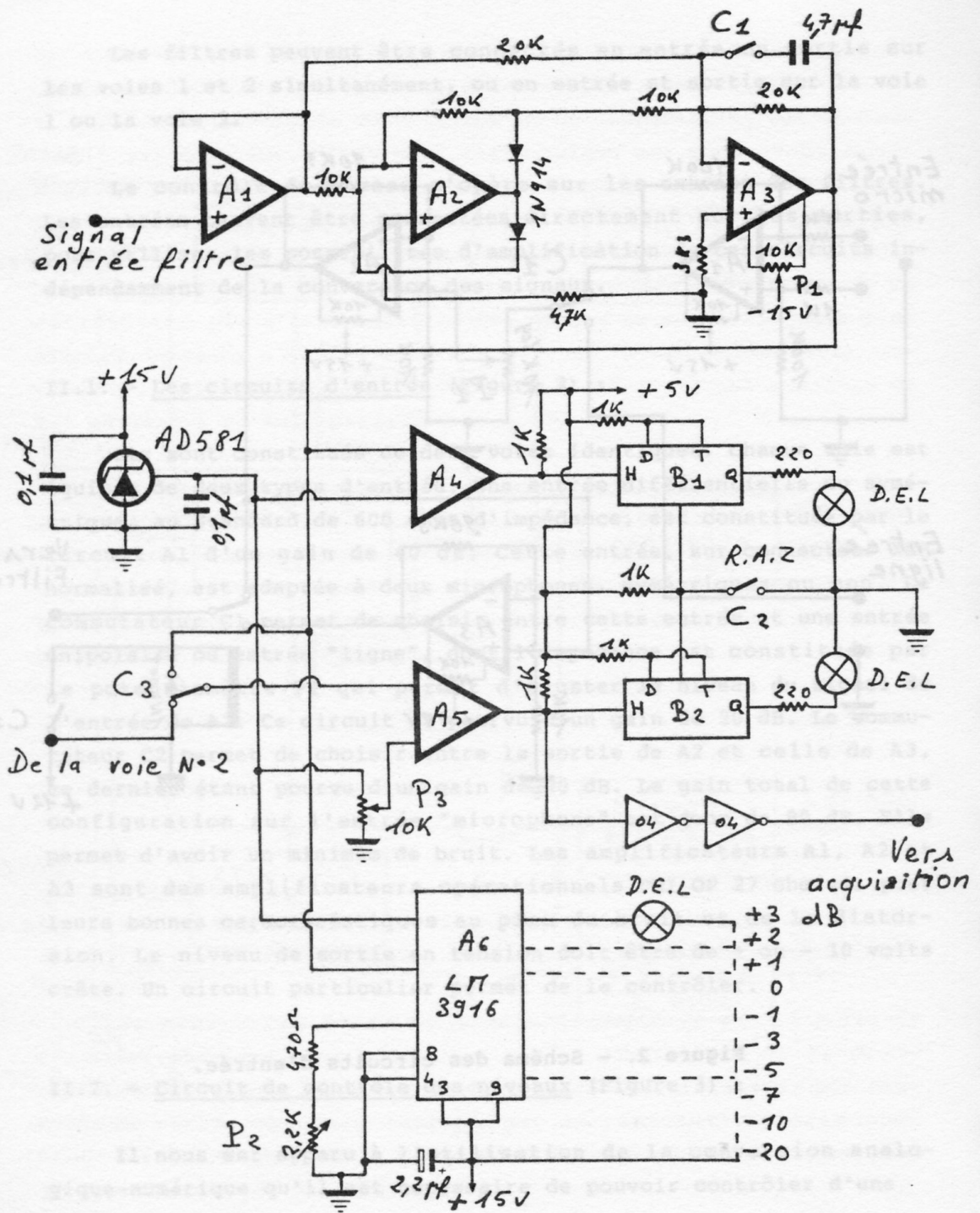


Figure 3. - Schéma des circuits de contrôle des niveaux.

manière continue le niveau du signal d'entrée, pour éviter d'une part de l'écrêter en dépassant la valeur maximale d'entrée des convertisseurs, et d'autre part d'utiliser pleinement leur dynamique. Ceci évite de nombreuses et désagréables surprises après conversion. En sortie, ce contrôle permet de voir immédiatement si une simulation ou un traitement quelconque a conservé le bon facteur d'échelle de l'amplitude du signal. Nous utilisons pour ce faire deux vu-mètres associés à un indicateur de saturation. Les Vu-mètres sont digitaux à 10 positions et disposent de l'échelle normalisée suivante (dB) : - 20, - 10, - 7, - 5, - 3, - 1, 0, + 1, + 2, + 3. On peut également utiliser l'échelle en tension suivante (volts) : 0.7, 2.2, 3.2, 3.9, 5.0, 6.3, 7.1, 7.9, 8.9, 10. Le circuit du vu-mètre est constitué par les amplificateurs A1, A2 et A3 qui fournissent la valeur absolue du signal d'entrée, le potentiomètre P1 permet d'annuler la tension résiduelle de cet étage. Le Vu-mètre est un circuit NS3916 (A6). Le commutateur C1 permet de choisir deux modes de détection du Vu-mètre. Un mode de détection sur la valeur crête du signal, et un autre sur la valeur moyenne avec une constante de temps de 100 millisecondes qui se rapproche de celle des Vu-mètres galvanométriques. Pour une bonne évaluation des possibilités de saturation nous préconisons le fonctionnement en crête-mètre. Le potentiomètre P2 permet le réglage de l'intensité lumineuse des D.E.L. du Vu-mètre. La bascule B1 permet de visualiser le dépassement d'un seuil détecté par le comparateur A4. La valeur de ce seuil est de + 10 volts. Il est fixé par une référence de tension AD581 qui alimente également l'échelle des comparateurs du Vu-mètre. La remise à zéro de la bascule doit être effectuée par le manipulateur au moyen du commutateur C2.

Il est possible de déclencher l'acquisition en entrée au moyen d'un détecteur de seuil ajustable entre 0 et 10 volts. Ce déclenchement est effectué par le comparateur A5. Le seuil est fixé par le potentiomètre multitour P3. La bascule B2 permet de visualiser le déclenchement. Sa remise à zéro est faite au moyen du commutateur C2. Le signal de déclenchement est choisi sur la voie 1 ou 2 par le commutateur C3.

II.3. - Filtre antirepliement et de reconstitution (Figure 4) :

Il s'agit de filtres antirepliement sur les voies d'entrée, et de reconstitution sur les voies de sortie. En fait, ils sont identiques, leur appellation ne diffère qu'en fonction de leur utilisation.

Nous utilisons deux types de filtres différents :

- D'une part, un filtre à capacités commutées RETICON R5609 pour sa grande versatilité d'utilisation mais dont la dynamique est limitée à une résolution de 12 bits (11 bits + signe, c'est-à-dire 66 dB). Nous ne nous étendrons pas davantage sur les caractéristiques de ce filtre, car nous l'avons étudié en détail précédemment (TESTON 1984). Nous avons cependant amélioré son rapport signal sur bruit au moyen d'un isolement galvanique entre les circuits analogiques et les circuits numériques, et d'un filtrage passe-bas de lissage de 12 dB par octave, variable en fonction de la fréquence de coupure du filtre R5609 (qui est fixée par la valeur d'une horloge, $F_c = F_H/100$). Nous obtenons ainsi un rapport signal sur bruit de 71 dB (au lieu de 65).
- D'autre part, nous utilisons, pour les résolutions supérieures à 12 bits, un filtre à fréquence fixe mais beaucoup plus performant au plan de la dynamique. Il s'agit d'un filtre elliptique à 6 poles similaire à celui mentionné précédemment mais réalisé au moyen de techniques analogiques hybrides, par des sources de tension contrôlées (ERIKSSON et al. 1983). Sa courbe de réponse est identique à celle du R5609. Ce filtre a un rapport signal sur bruit supérieur à 100 dB. Il est également optimisé au plan de la phase, si bien que son temps de propagation de groupe est homogène à + ou - 15 microsecondes (Figure 5). La fréquence de coupure est fixe mais il est disponible pour $F_c = 15$ et 20 KHz (RIFA PBA3179 et PBA3167).

PBA 3179

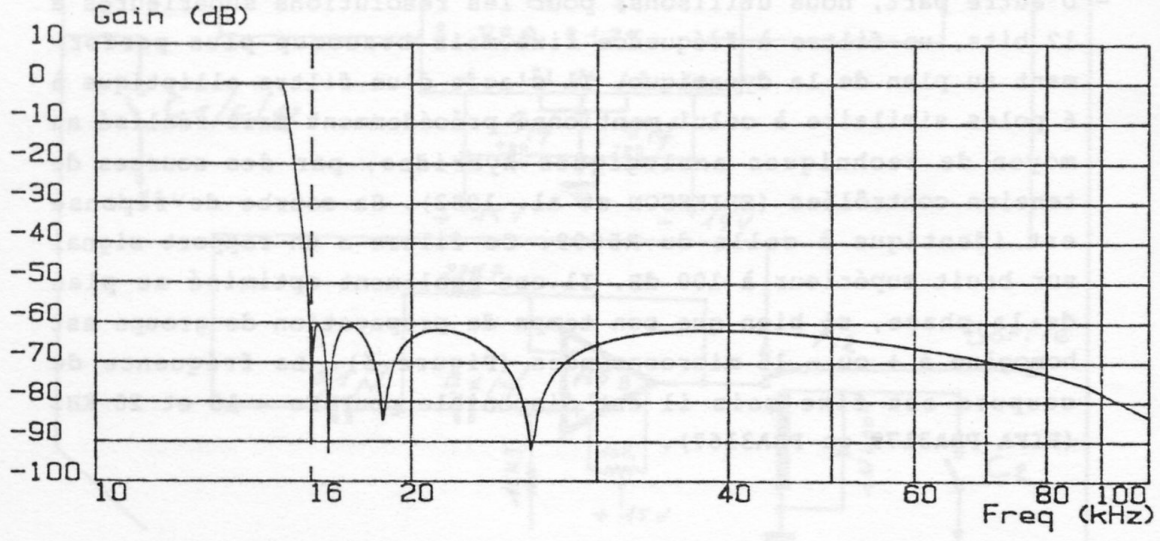
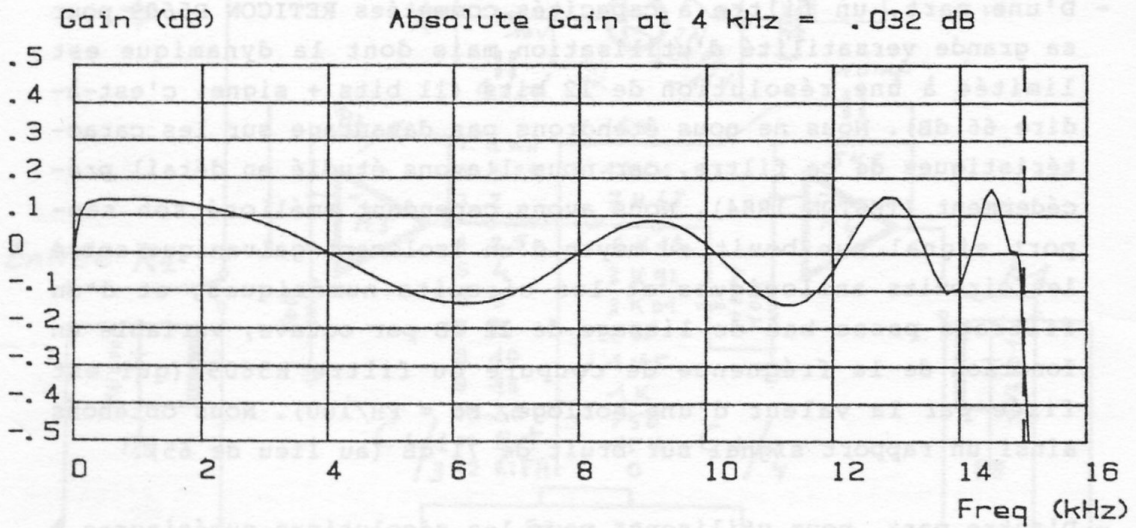
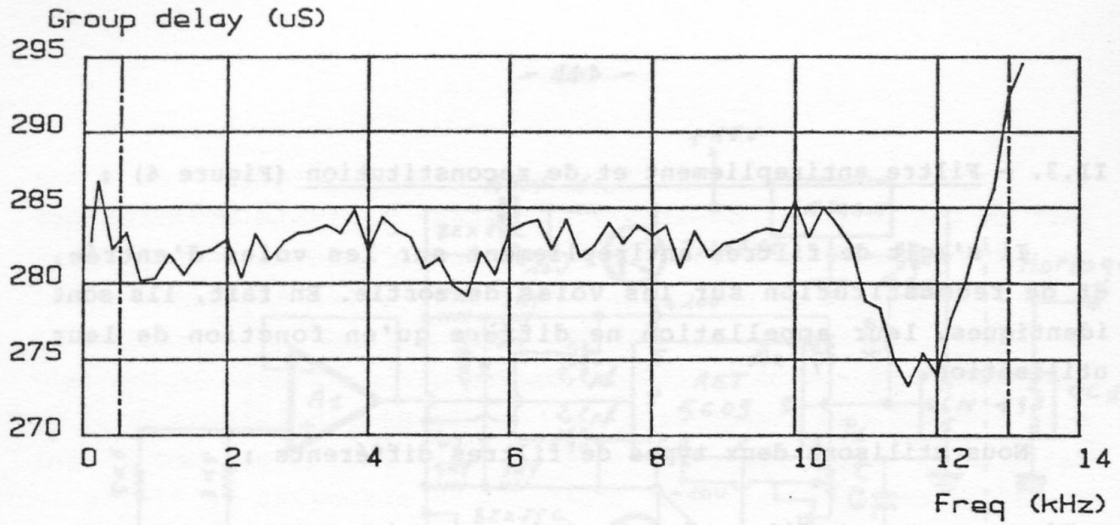


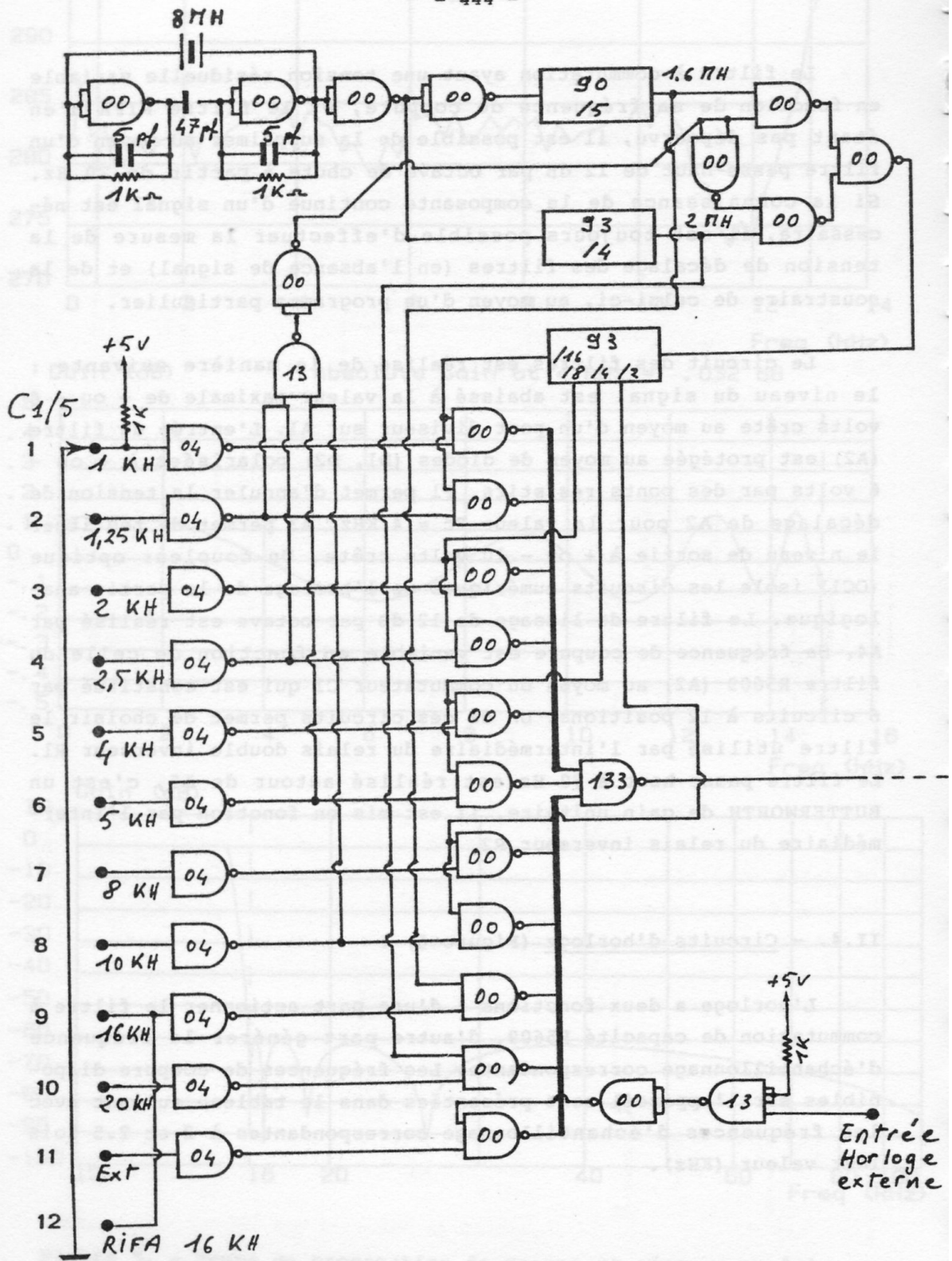
Figure 5. - Temps de propagation de groupe et réponse en fréquence du filtre RIFA.

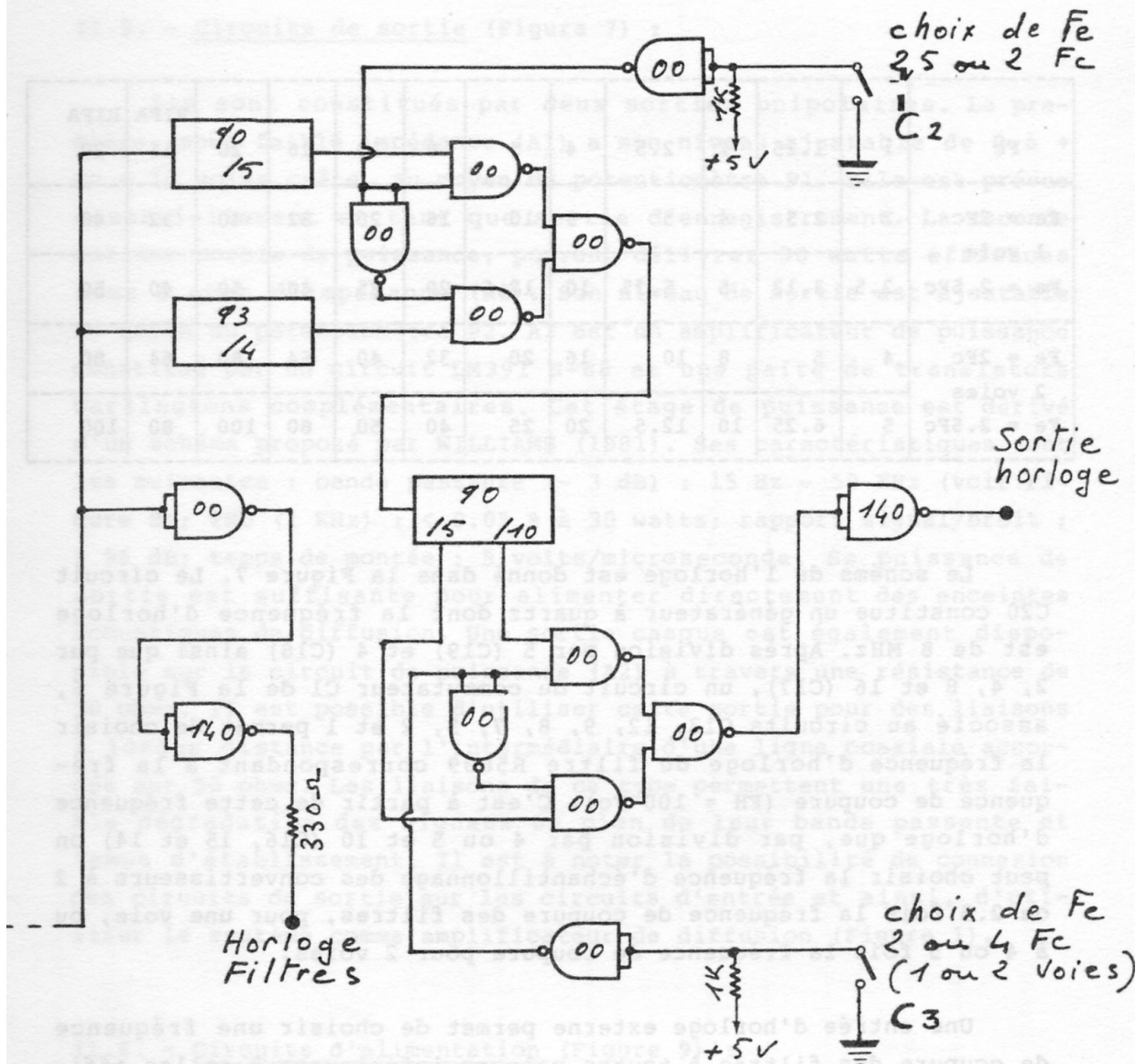
Le filtre à commutation ayant une tension résiduelle variable en fonction de sa fréquence de coupure, et le filtre RIFA n'en étant pas dépourvu, il est possible de la supprimer au moyen d'un filtre passe-haut de 12 dB par octave de chute à partir de 70 Hz. Si la connaissance de la composante continue d'un signal est nécessaire, il est toujours possible d'effectuer la mesure de la tension de décalage des filtres (en l'absence de signal) et de la soustraire de celui-ci, au moyen d'un programme particulier.

Le circuit des filtres est réalisé de la manière suivante : le niveau du signal est abaissé à la valeur maximale de + ou - 6 volts crête au moyen d'un pont diviseur sur A1. L'entrée du filtre (A2) est protégée au moyen de diodes (D1, D2) polarisées à + ou - 6 volts par des ponts résistifs. P1 permet d'annuler la tension de décalage de A2 pour la valeur $F_c = 4$ KHz. A3 permet de restituer le niveau de sortie à + ou - 10 volts crête. Un coupleur optique (OC1) isole les circuits numériques de l'horloge de la partie analogique. Le filtre de lissage de 12 dB par octave est réalisé par A4. Sa fréquence de coupure est variable en fonction de celle du filtre R5609 (A2) au moyen du commutateur C1 qui est constitué par 6 circuits à 12 positions. Un de ces circuits permet de choisir le filtre utilisé par l'intermédiaire du relais double inverseur R1. Le filtre passe-haut à 70 Hz est réalisé autour de A5, c'est un BUTTERWORTH de gain unitaire, il est mis en fonction par l'intermédiaire du relais inverseur R2.

II.4. - Circuits d'horloge (Figure 6) :

L'horloge a deux fonctions : d'une part actionner le filtre à commutation de capacité R5609, d'autre part générer la fréquence d'échantillonnage correspondante. Les fréquences de coupure disponibles sur l'appareil sont présentées dans le tableau suivant avec les fréquences d'échantillonnage correspondantes à 2 et 2.5 fois leur valeur (KHz).





circuits 74LS

Figure 6. - Schéma des circuits d'horloge.

| Fc | 1 | 1.25 | 2 | 2.5 | 4 | 5 | 8 | 10 | 16 | 20 | RIFA 15 | RIFA 20 |
|---------------------|-----|------|----|------|----|------|----|----|----|-----|------------|------------|
| Fe = 2Fc 1 voie | 2 | 2.5 | 4 | 5 | 8 | 10 | 16 | 20 | 32 | 40 | 32 | 40 |
| Fe = 2.5Fc | 2.5 | 3.12 | 5 | 6.25 | 10 | 12.5 | 20 | 25 | 40 | 50 | 40 | 50 |
| Fe = 2Fc 2 voies | 4 | 5 | 8 | 10 | 16 | 20 | 32 | 40 | 64 | 80 | 64 | 80 |
| Fe = 2.5Fc | 5 | 6.25 | 10 | 12.5 | 20 | 25 | 40 | 50 | 80 | 100 | 80 | 100 |

Le schéma de l'horloge est donné dans la Figure 7. Le circuit C20 constitue un générateur à quartz dont la fréquence d'horloge est de 8 MHz. Après division par 5 (C19) et 4 (C18) ainsi que par 2, 4, 8 et 16 (C17), un circuit du commutateur C1 de la Figure 6, associé au circuits C13, 12, 9, 8, 7, 5, 2 et 1 permet de choisir la fréquence d'horloge du filtre R5609 correspondant à la fréquence de coupure ($FH = 100 Fc$). C'est à partir de cette fréquence d'horloge que, par division par 4 ou 5 et 10 (C16, 15 et 14) on peut choisir la fréquence d'échantillonnage des convertisseurs à 2 ou 2.5 fois la fréquence de coupure des filtres, pour une voie, ou à 4 ou 5 fois la fréquence de coupure pour 2 voies.

Une entrée d'horloge externe permet de choisir une fréquence de coupure des filtres à toutes valeurs inférieures à celles affichées (1 KHz) le filtre passe-bas de lissage restant toujours sur la valeur de 1 KHz. La fréquence minimale de coupure peut atteindre la valeur de 1 Hz. L'horloge est également utilisée avec le filtre RIFA selon sa fréquence de coupure (15 ou 20 KHz) pour cadencer les convertisseurs.

II.5. - Circuits de sortie (Figure 7) :

Ils sont constitués par deux sorties unipolaires. La première, sous faible impédance (A1) a son niveau ajustable de 0 à + ou - 10 volts crête, au moyen du potentiomètre P1. Elle est prévue essentiellement en tant que sortie d'enregistrement. La seconde est une sortie de puissance, pouvant délivrer 30 watts efficaces sous 8 ohms d'impédance (A2). Son niveau de sortie est ajustable au moyen du potentiomètre P2. A2 est un amplificateur de puissance constitué par un circuit LM391 N-80 et une paire de transistors darlington complémentaires. Cet étage de puissance est dérivé d'un schéma proposé par WILLIAMS (1981). Ses caractéristiques sont les suivantes : bande passante (- 3 dB) : 15 Hz - 50 KHz (voir Figure 8); THD (1 KHz) : < 0.05 % à 30 watts; rapport signal/bruit : > 96 dB; temps de montée : 5 volts/microseconde. Sa puissance de sortie est suffisante pour alimenter directement des enceintes acoustiques de diffusion. Une sortie casque est également disponible sur le circuit de puissance (A2) à travers une résistance de 50 ohms. Il est possible d'utiliser cette sortie pour des liaisons à longue distance par l'intermédiaire d'une ligne coaxiale accordée sur 50 ohms. Les liaisons de ce type permettent une très faible dégradation des signaux au plan de leur bande passante et temps d'établissement. Il est à noter la possibilité de connexion des circuits de sortie sur les circuits d'entrée et ainsi, d'utiliser le système comme amplificateur de diffusion (Figure 1).

II.6. - Circuits d'alimentation (Figure 9) :

Ils sont tout à fait classiques. Nous les décrivons à cause de la dissociation des masses pour des raisons essentiellement imposées par la lutte sans merci contre les bruits parasites (grandeur et servitude des hautes résolutions de conversion !). Nous avons trois circuits de masse séparés : le premier, raccordé à la prise de terre de l'installation électrique est appelé masse

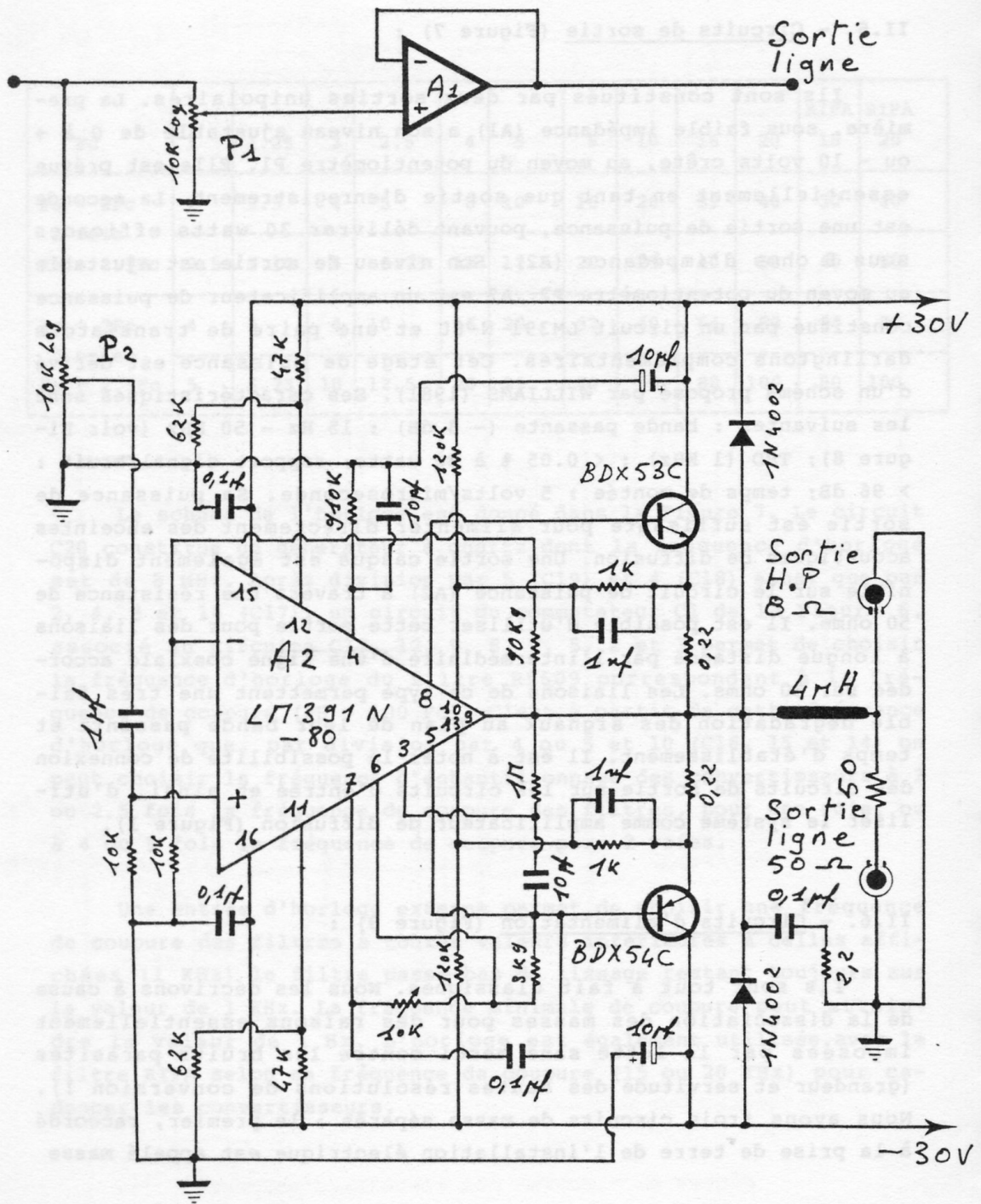


Figure 7. - Schéma des circuits de sortie.

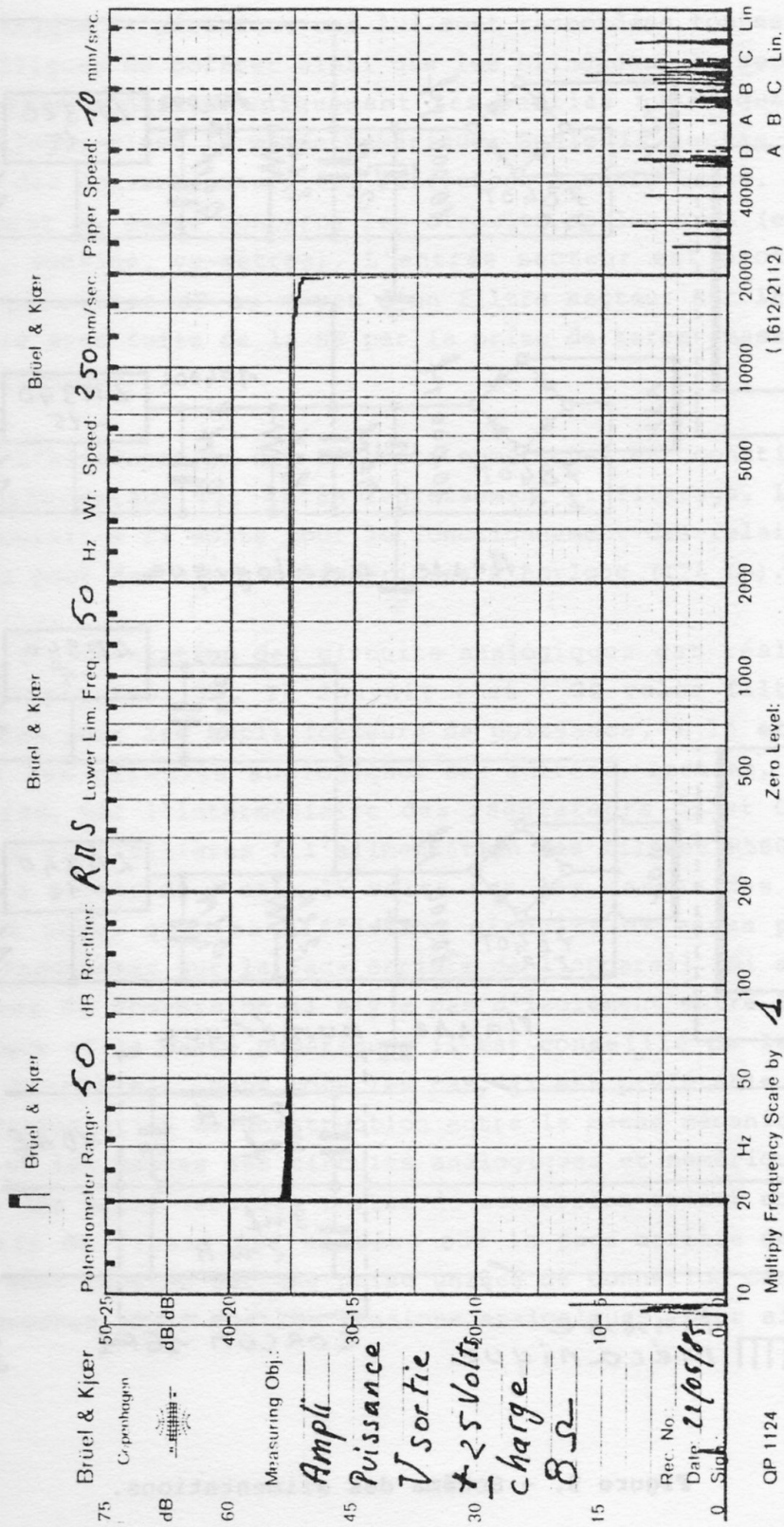


Figure 8. - Courbe de réponse de l'amplificateur de puissance.

électrique et mécanique car lui sont raccordées toutes les parties métalliques du coffret ainsi que les blindages; le second circuit de masse concerne uniquement les parties numériques du circuit d'horloge; c'est la masse numérique. Seule la sortie de cadencement des convertisseurs est référencée à cette masse. Le troisième circuit de masse concerne les circuits analogiques (entrées, filtres, sorties, vu-mètres). L'entrée secteur est protégée contre les parasites HF au moyen d'un filtre secteur sur la phase et le neutre avec fuite de la HF par la prise de terre (masse électrique et mécanique).

L'alimentation des circuits numériques est constituée par le transformateur T1. Après redressement et filtrage, le régulateur C1 fournit + 12 volts pour le fonctionnement des relais et C2, + 5 volts pour des circuits numériques d'horloge (TTL LS).

L'alimentation des circuits analogiques est réalisée par le transformateur T2. Il fournit + et - 30 volts filtrés mais non régulés pour les amplificateurs de puissance, + 15 et - 15 volts pour les circuits analogiques des entrées, sorties, vu-mètres et filtres, par l'intermédiaire des régulateurs C3 et C4. Les tensions particulières à l'alimentation des filtres R5609 sont générées à partir de + et - 15 volts sur les cartes des filtres. Il est à noter que les différents circuits de masse peuvent être interconnectés sur la face arrière de l'appareil. Si au niveau des cartes de conversion il n'y a pas d'isolement entre la masse analogique et la masse numérique, il est conseillé de les connecter sur l'appareil. Dans tous les cas, il est préférable de conserver la dissociation de construction entre la masse mécanique-électrique et les masses des circuits analogiques et numériques. Bien que tous les accès vers les cartes de conversion soient connectables à partir de fiches BNC situées sur la face arrière de l'appareil, ils sont répétés sur une prise unique de connexion CANNON SUB D à 37 broches ainsi que les tensions analogiques, pour alimenter les

| | Entrée microphone | Entrée ligne | Sortie de puissance | Sortie casque | Sortie ligne |
|--|-------------------|---------------|---------------------|---------------|---------------|
| Impédance d'entrée ou de sortie (ohm) | 1 K | 10 K | 8 | 50 | < 1 |
| Gain (dB) | 80 | 40 | 15 | 15 | 0 |
| Niveau d'entrée ou de sortie (volts) | ± 10 | ± 0,1 | ± 25 | ± 25 | ± 10 |
| Rapport signal/bruit en référence à ± 10 V (dB) | - 69 - 88 | - 72 - 92 | - 72 - 93 | - 72 - 93 | - 72 - 96 |
| Distorsion harmonique totale entrée ou sortie à ± 10 V à 1 KHz (%) | 0,35 < 0,1 | 0,35 < 0,1 | 0,35 < 0,1 | 0,35 < 0,1 | 0,35 < 0,1 |
| - avec filtre RETICON | | | | | |
| - avec filtre RIFA | | | | | |

Figure 11. - Tableau des caractéristiques générales.

parties isolées des cartes de conversion que nous sommes en train de développer.

III. - Caractéristiques de l'appareil :

Elles sont rapportées dans le tableau de la Figure 11. Nous avons surtout porté notre attention sur le bruit et la distorsion. Ces résultats sont donnés pour toute la chaîne de conditionnement (amplificateurs et filtres). Ils sont obtenus avec la même instrumentation de mesure que celle décrite dans un article précédent (TESTON 1984).

BIBLIOGRAPHIE

- ERIKSSON, H., LUNDBLAD, L. G. (1983), "An Anti-Aliasing Filter for Digital Audio Applications Using Thick-Film Hybrid Technology", A.B. RIFA, Stockholm, 11.
- TESTON, B. (1984), "Un filtre antirepliement : simple, pratique et peu onéreux", T.I.P.A., vol. 9, 1983-1984, 385-423.
- WILLIAMS, J. (1981), "High-powered booster circuits entrance op-amps output", E.D.N., May 27, n° 11, 117-174.