



**HAL**  
open science

# La segmentation temporelle du signal: réalisation de portes et de fonctions de découpage

Bernard Teston

► **To cite this version:**

Bernard Teston. La segmentation temporelle du signal: réalisation de portes et de fonctions de découpage. Travaux interdisciplinaires du Laboratoire Parole et Langage, 1985, 10, pp.373-428. hal-00241544

**HAL Id: hal-00241544**

**<https://hal.science/hal-00241544v1>**

Submitted on 6 Feb 2008

**HAL** is a multi-disciplinary open access archive for the deposit and dissemination of scientific research documents, whether they are published or not. The documents may come from teaching and research institutions in France or abroad, or from public or private research centers.

L'archive ouverte pluridisciplinaire **HAL**, est destinée au dépôt et à la diffusion de documents scientifiques de niveau recherche, publiés ou non, émanant des établissements d'enseignement et de recherche français ou étrangers, des laboratoires publics ou privés.

UNIVERSITE DE PROVENCE



TRAVAUX

DE

L'INSTITUT DE PHONETIQUE

D'AIX

U.A. CNRS 261

Institut de Phonétique  
INVENTAIRE N° 3695  
COTE N° I/Aix 10/A

VOLUME 10 . 1985 - 1986 .

TRAVAUX DE L'INSTITUT DE PHONETIQUE D'AIX

---

Volume 10, 1985 - pp. 373-428

LA SEGMENTATION TEMPORELLE DU SIGNAL : REALISATION  
DE PORTES ET DE FONCTIONS DE DECOUPAGE

Bernard TESTON

INSTITUT DE PHONETIQUE, U.A. 261, C.N.R.S.

## Résumé

### **La segmentation temporelle du signal : réalisation de portes et de fonctions de découpage**

Après une étude critique des différentes techniques utilisées pour la segmentation temporelle du signal, nous décrivons un multiplicateur dont les performances sont optimisées pour une utilisation comme générateur de stimulus auditifs, dans des expériences de perception. Les problèmes généraux de découpage temporel du signal au moyen de différentes fenêtres de prélèvement sont également soulevés. Nous décrivons, pour terminer, la réalisation pratique des fenêtres linéaire, exponentielle et gaussienne.

## Abstract

### **Designing Gates and Functions for the Temporal Segmentation of Signals**

After having described in a critical review, the various techniques currently used for the temporal segmentation of the speech signal, we present in this paper a high-performance multiplier which is used as a generator of auditory stimuli in perceptual experiments. The theoretical questions relating to the segmentation process using various windows (linear, exponential, gaussian) are discussed together with their practical aspects.

PHONETAIX



**SORTIES**

**SYNCHRO**

**FRONTS DE DECOUPAGE**

EXPONENTIEL  
LINEAIRE

MANUELLE

20 50 100 200 500 1000

1 2 5

**MONTANT**

**DESCENDANT**

**OUVERTURE**

MANUELLE

IMPEDANCE 10K 50

ENTREE

**ENTREE 2**

**ENTREE 1**

MIVEAU D'ENTREE

IMPEDANCE 10K 50

ENTREE

PORTE TEMPORELLE CE 3

**ENTREE 1**



**LA SEGMENTATION TEMPORELLE DU SIGNAL :**

**REALISATION DE PORTES**

**ET DE FONCTIONS DE DECOUPAGES**

---

**Bernard TESTON**

**INTRODUCTION :**

La segmentation temporelle d'un signal consiste à en prélever une partie au cours de l'évolution de son amplitude en fonction du temps. On l'utilise généralement dans le but de réaliser sur le signal différents traitements tels que, par exemple, l'analyse spectrale.

L'objet de cette étude porte sur la segmentation temporelle appliquée à la génération de stimulus acoustiques pour des expériences de perception auditive.

Les stimulus auditifs peuvent être synthétisés de manière commode au moyen de calculateurs depuis déjà plusieurs années. On utilise pour cela des programmes plus ou moins complexes qui permettent de générer toutes sortes de signaux en maîtrisant parfaitement leur évolution temporelle et leur contenu spectral. Le célèbre programme MUSIC 5, utilisé pour la synthèse musicale en est un bon exemple. Les signaux acoustiques sont obtenus au moyen d'un convertisseur numérique-analogique à grande vitesse de transfert

(40 KHz pour la bande passante auditive). Cet instrument est onéreux car il doit être associé à des mémoires de masse rapides et de grande capacité. La génération automatique des stimulus par un ordinateur est d'un grand intérêt par le fait que ce dernier pilote toute l'expérience. Nous ne nous étendrons pas sur les avantages de telles procédures en ne mentionnant que les principaux tels que l'objectivité de l'automate face aux réactions du sujet et la possibilité d'adapter le stimulus à la performance de ce dernier (Procédure Likelihood).

Dans la majorité des expériences sur l'audition, les stimulus sont constitués par des sons purs, des bruits blancs ou filtrés dont on fait varier l'amplitude, la durée ou la fréquence. Il est donc possible de réaliser des expériences automatiques au moyen de générateurs associés à des atténuateurs et des portes temporelles programmées par un micro-ordinateur. L'investissement est alors plus modeste et peut ainsi être accessible à un plus grand nombre d'expérimentateurs. C'est dans ce but que nous avons étudié une porte temporelle que nous voulons simple et performante. Nous avons été guidé dans notre étude par les deux considérations suivantes : d'une part sur les qualités nécessaires à la porte telles qu'une grande dynamique associée à une bonne linéarité, et d'autre part sur la distorsion spectrale du signal provoquée par la fonction de découpage.

La segmentation temporelle d'un signal peut être effectuée au moyen d'une grande variété de principes qui portent les noms tout aussi variés de modulateur, amplificateur à gain contrôlé, multiplieur linéaire ou analogique, ou tout simplement multiplieur.

#### 1. - CARACTERISTIQUES D'UN MULTIPLIEUR :

Un multiplieur est un circuit qui relie un signal X à un signal Y par la relation suivante :

$$\text{Sortie} = X.Y.K$$

où K est une constante propre au multiplieur.

Si X et Y sont limités à des variations de signaux unipolaires (signaux positifs ou négatifs) on dit que le multiplieur est à un quadrant. Si X est bipolaire (signal positif et négatif) et Y unipolaire (signal positif ou négatif) le multiplieur est à deux quadrants. Si X et Y sont bipolaires, le multiplieur est à quatre quadrants. Dans une porte électronique, nous prenons par convention X pour le signal à découper et Y pour le signal de découpage. Pour notre application, le multiplieur doit être à deux quadrants (X bipolaire et Y unipolaire). On demande à un bon multiplieur les caractéristiques suivantes :

- Une grande dynamique; c'est-à-dire le plus grand rapport entre la valeur maximale du signal X lorsque Y est à sa valeur maximale, et le signal résiduel de X lorsque Y est à zéro. Cette dynamique D est généralement appelée rapport Ouvert/Fermé. Lorsqu'il s'agit d'une porte analogique elle est exprimée en dB. Sa valeur est surtout une fonction inverse du signal résiduel de X lorsque  $Y = 0$  (Feedthrough) qui doit être le plus petit possible.
- Une faible valeur résiduelle de Y lorsque  $X = 0$ .
- Une grande linéarité, c'est-à-dire le produit  $X.Y$  le plus précis possible avec une faible distorsion harmonique et d'intermodulation simple et transitoire.
- Un faible bruit résiduel en l'absence de signaux ( $X$  et  $Y = 0$ ).
- Une grande bande passante (dans notre application au moins 20 KHz).



- Une faible dérive, c'est-à-dire une bonne stabilité des caractéristiques.

L'utilisation d'un tel dispositif comme porte temporelle sur un signal appelé à stimuler le système auditif nécessite des caractéristiques très performantes sur tous les paramètres que nous avons définis, plus particulièrement sur la dynamique et la linéarité. Nous avons donc évalué un rapport de qualité des multiplieurs qui est le rapport de la dynamique sur le taux de distortion. Plus ce rapport est élevé, meilleur est le multiplieur.

Si l'on trouve de nombreux principes de multiplieurs, ils n'ont pas tous des caractéristiques homogènes (OTT et WONG 1976). Il y a peu de temps encore, aucun de ces dispositifs n'apparaissait supérieur aux autres d'une manière décisive. Ceci explique que l'on ait utilisé à peu près tous les principes de multiplieurs pour segmenter des signaux de stimulation auditifs ou réaliser des analyses spectrales (MARTIN et al. 1967).

## 2. - LES DIFFERENTS TYPES DE MULTIPLIEURS :

### 2.1. - Multiplieur à modulation de largeur et d'amplitude d'impulsions (Pulse width / Pulse height modulator, PW/PH M)

Ce principe consiste à moduler des impulsions fournies par un générateur, en largeur fonction du signal X et en amplitude fonction du signal Y. Après intégration ou filtrage passe-bas, on obtient un signal de sortie image du produit X.Y (WONG et OTT 1976, p. 90).

Ce dispositif est caractérisé par une très bonne linéarité théorique contrebalancée par une faible dynamique et une bande

passante réduite. ADMIRAAL (1971) mentionne une porte temporelle réalisée selon ce principe. Sa distorsion est faible (de l'ordre de 0,1 %) donc excellente pour notre application, mais sa dynamique est insuffisante (de l'ordre de 40 dB), sa bande passante étant limitée à 10 KHz.

### 2.2. - Multiplieur à pont de diodes :

Par son principe, ce circuit s'apparente à la famille des modulateurs en anneaux à ponts de diodes dont la théorie a été développée par BELEVITCH (1948). On doit à ADMIRAAL (1965) une des premières réalisations de porte temporelle basée sur ce principe. Le pont de diodes (traversé en diagonale par le signal X) fait varier l'impédance dynamique d'entrée d'un transistor au moyen d'un signal de polarisation Y appliqué à l'autre diagonale. LANDERCY et al. (1969) décrivent une porte de ce type dont la dynamique est de l'ordre de 65 dB. Sa bande passante est importante mais sa linéarité très médiocre (de l'ordre de plusieurs %), c'est la faiblesse de ce dispositif.

### 2.3. - Multiplieur à variation de transconductance :

Ce principe consiste à moduler le courant (par le signal Y) qui traverse une paire différentielle à laquelle on applique le signal à découper X. Ce principe est utilisé entre autres par KLIIG et al. (1970) et NOORDERMEER et MOONS (1970). Il est doué des caractéristiques qui semblent offrir le meilleur compromis : une bonne dynamique, une bonne linéarité et une grande bande passante. Il est d'ailleurs universellement utilisé comme multiplieur analogique.

#### 2.4. - Multiplieurs à variations potentiométriques :

Nous regroupons dans cette rubrique tous les systèmes qui utilisent un élément résistif dont la valeur peut varier en fonction d'un signal (le signal de modulation Y), ce qui permet, au moyen d'un montage potentiométrique, de moduler l'amplitude du signal X qui lui est appliqué.

Les résistances variables en fonction de la tension (V.C.R.) les mieux adaptées pour cette utilisation, sont les transistors à effet de champ (TODD 1965, MOLLINGA 1970). Malheureusement, ces circuits ont une dynamique moyenne (de l'ordre de 50 dB) et surtout sont peu linéaires malgré certaines précautions (OW 1968, SHERWIN 1975) et l'utilisation d'éléments spécifiques à cet usage tels que les FET VCR (EVANS 1981, chapter 6). Ainsi, ces éléments sont réservés surtout pour la réalisation de circuits de contrôle automatique de gain (A.G.C.). Cependant, les FET peuvent être avantageusement utilisés comme interrupteurs rapides et dépourvus de rebonds pour commuter les signaux analogiques (DE VRIES 1971).

Il est également possible, en montage potentiométrique, d'utiliser des photorésistances (LDR) dont la valeur ohmique est fonction de l'intensité d'une source de lumière (GRAEME 1973). CHRISTIE (1968) décrit un multiplieur de ce type et WILLEMS et al. (1971) ont réalisé une porte utilisant ce principe. L'intérêt d'un tel dispositif réside dans l'isolement électrique total qui existe entre le signal modulé X et le signal modulateur Y. Il doit permettre des niveaux très faibles de résidus de X pour  $Y = 0$  et réciproquement. La dynamique d'une porte de ce type peut donc être très grande (plus de 80 dB). Elle est fonction de celle de la LDR et de la source de lumière. Cette dernière doit être très puissante et pour cela est entachée de non linéarité. La source utilisée par WILLEMS et al. n'est pas restée longtemps sur le marché à cause de son manque de fiabilité. Cette réalisation, unique à notre connaissance, bien que très intéressante pour notre applica-

tion, reste hélas une curiosité de laboratoire aux performances très optimistes (90 dB de dynamique pour 0,1 % de distorsion selon les auteurs).

## 2.5. - Les multiplieurs logarithmiques :

Le principe de ce multiplieur est basé sur le calcul analogique : on fait la somme des logarithmes des signaux X et Y dont on calcule l'antilogarithme. On réalise ces calculs au moyen d'amplificateurs opérationnels logarithmiques, antilogarithmiques (exponentiels) et sommateurs (DOBKIN 1969). Ces dispositifs ont une bonne dynamique (de l'ordre de 60 dB) et une bonne linéarité (de l'ordre de 0,1 %). Mais, ils sont limités à des multiplications sur un quadrant, ils ne sont donc pas utilisés dans notre application. Il est cependant possible d'augmenter le nombre de quadrants sur lesquels peut fonctionner ce type de multiplieur mais au prix d'importantes dégradations des performances qui le rendent dès lors sans intérêt.

## 3. - REALISATION DE LA PORTE :

### 3.1. - Choix du principe de multiplication : Multiplieur à variation de transconductance :

Notre choix s'est porté sur un multiplieur à variation de transconductance pour les raisons suivantes :

- Rapport dynamique/distorsion particulièrement élevé, qui représente à notre avis le meilleur compromis.

- Simplicité de réalisation au moyen de composants qu'il est facile de se procurer.

Le principe de ce multiplieur consiste à moduler par le signal Y le courant traversant une paire différentielle à laquelle on applique le signal X. Déjà utilisé avec des tubes à vide (ADMIRAAL 1971) ce principe est bien adapté pour tirer parti au maximum des caractéristiques propres aux semiconducteurs.

Le multiplieur est schématisé figure 1. Le fonctionnement d'un tel circuit peut être décrit de la façon suivante :

$$I_1 = I_s e^{q \frac{V_{be1}}{kT}}$$

$$\frac{\Delta I_1}{\Delta V_{be1}} = \frac{q}{kT} I_1$$

$$I_0 = I_1 + I_2 = 2I_s e^{q \frac{V_{be1}}{kT}}$$

$$\Delta I_1 = \frac{q}{2kT} I_0 \Delta V_{be1}$$

$$\Delta I_2 = \frac{q}{2kT} I_0 \Delta V_{be2}$$

$$\Delta I_1 - \Delta I_2 = \frac{q}{2kT} I_0 (\Delta V_{be1} - \Delta V_{be2})$$

$$\Delta E = R (\Delta I_1 - \Delta I_2) = R_c \frac{qX}{2kT} \alpha XY$$

$$S = \frac{R_0}{R_1} R_c \frac{q}{2kT} \alpha XY = \frac{XY}{K_1}$$

Si les transistors T1 et T2 sont appairés, le courant différentiel de collecteur est proportionnel au produit X.Y. Un amplificateur opérationnel A1 permet d'obtenir une tension image de la différence des tensions de collecteur  $\Delta E$ .

L'erreur totale de linéarité sur le produit X.Y avec un tel dispositif est complexe. Elle peut être décomposée de la manière suivante :

$$S = \frac{XY}{10} + \frac{KeXY}{10} + \frac{XYos}{10} + \frac{YXos}{10} + Vos + n(X,Y)$$

$KeXY$  étant l'erreur sur le gain,  $XYos$  l'offset sur X,  $Vos$  l'offset de l'étage de sortie,  $n(X,Y)$  un facteur de non linéarité de la forme  $X^2$ ,  $Y^2$ ,  $X^2Y$ ,  $XY^2$ , etc.

### 3.2. - Amélioration des caractéristiques du circuit du multiplieur :

La tension de décalage d'entrée sur X définit le signal résiduel de Y lorsque  $X = 0$  et réciproquement (Feedthrough). Si  $Y = 0$ , le signal résiduel de X est plus important que celui de Y lorsque  $X = 0$ . Cette différence est due à la capacité base-collecteur qui court-circuite l'entrée et la sortie.

Lorsque l'on utilise un transistor comme résistance contrôlée en faisant varier sa transconductance on se heurte à de multiples sources de non linéarité (SANSEN et MEYER 1973). Le montage de la figure 1 dont nous venons d'exposer le principe trouve ses sources de non linéarité essentiellement dans les phénomènes suivants :

- L'entrée X est non linéaire à cause de la relation exponentielle entre le courant collecteur et la tension base-émetteur. Cette distorsion harmonique devient très importante (plusieurs %) dès que le signal d'entrée X dépasse la tension d'une dizaine de millivolts. On atténue donc ce signal au détriment du bruit et de la dynamique qui dépasse difficilement dans ces conditions la valeur de 40 dB. Il est possible de contrebalancer cet effet au moyen d'une distorsion logarithmique contrôlée en utilisant des diodes ou des transistors montés en diodes (LOTSCH 1968). On peut l'appliquer au signal d'entrée X avant la paire différentielle (JUNG 1981, p. 258), ou dans les branches du collecteur de la paire différentielle, selon le schéma "translinéaire" de GILBERT (1968) universellement utilisé. Il est ainsi possible de gagner 30 dB de dynamique au minimum.
- L'erreur sur le gain est fonction de la température, K diminuant de - 0,33 % par °C à partir de 25 °. L'utilisation de la linéarisation de GILBERT (1968) augmente la stabilité en température dans des proportions considérables, la relation entre l'entrée et la sortie du multiplieur étant indépendante de la tempéra-

ture. En fait, seule son influence sur le gain en courant des transistors est à prendre en compte mais elle est négligeable.

- La non linéarité (distorsion d'intermodulation et harmonique) et l'erreur sur le produit  $X.Y$  sont essentiellement dues à la différence des caractéristiques des transistors qui composent la paire différentielle. Ils doivent être appairés au niveau de leur tension émetteur-base, de leur caractéristique exponentielle (faible résistance ohmique) et de leur gain en courant (qui doit être très grand). On peut améliorer le fonctionnement de la paire différentielle au plan de la distorsion, au moyen d'une configuration dite "en modulation par les émetteurs" qui est décrite par SANSEN et MEYER (1974).

Le circuit du multiplicateur à deux quadrants de la Figure 1 devient, après les modifications apportées par la connaissance des considérations précédemment développées, celui de la figure 2. Les transistors T1, T2, T3 et T4 constituent le circuit translinéaire qui fonctionne uniquement en courant. Le signal d'entrée X génère des courants complémentaires dans T1 et T2, par l'intermédiaire du convertisseur tension-courant constitué par T5, T6 et Rx.

Ce circuit se comporte comme une transrésistance ayant pour valeur  $R_x I_x / I_y$ , car  $I_{T3} / I_{T4} = I_{T1} / I_{T2}$  et le signal de sortie est proportionnel à  $I_y$  (SHEINGOLD 1976). L'intérêt du montage "inversé" (par l'utilisation de T3 et T4) outre le fonctionnement en courant du circuit translinéaire, permet de diminuer la capacité entre l'entrée X et la sortie et ce faisant, le signal résiduel de X lorsque  $Y = 0$ . Pour diminuer encore cette résiduelle, on utilise un montage cascode constitué par T7 et T8, inspiré du circuit AD539 (GILBERT 1982). Pour terminer l'analyse du schéma, la non linéarité du multiplieur peut trouver en partie sa source dans le convertisseur tension-courant de l'entrée Y qui dans le cas d'un transistor monté en "émetteur dégénéré" n'a un fonctionnement linéaire que sur une dynamique limitée. Cet inconvénient peut être



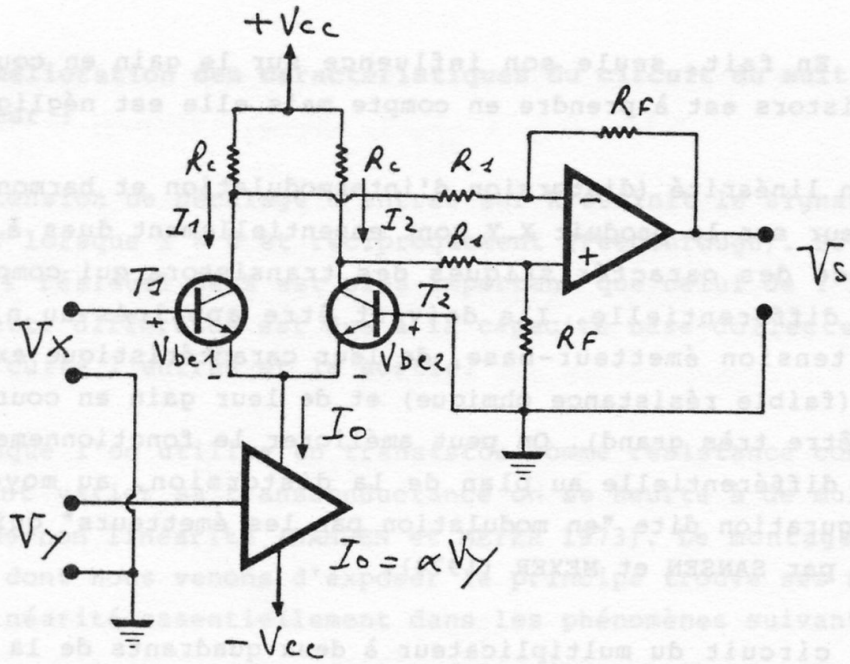


Figure 1. - Schéma de principe d'un multiplieur à variation de transconductance.

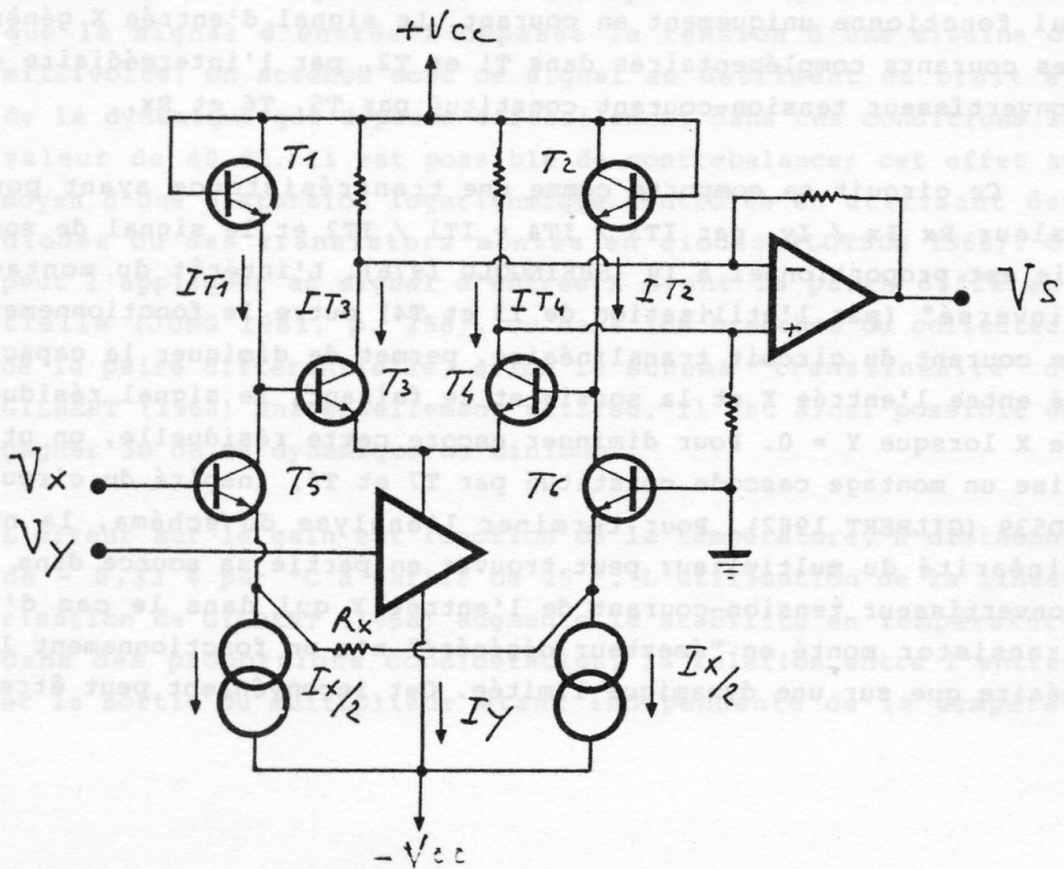


Figure 2. - Schéma de départ du multiplieur à deux quadrants.

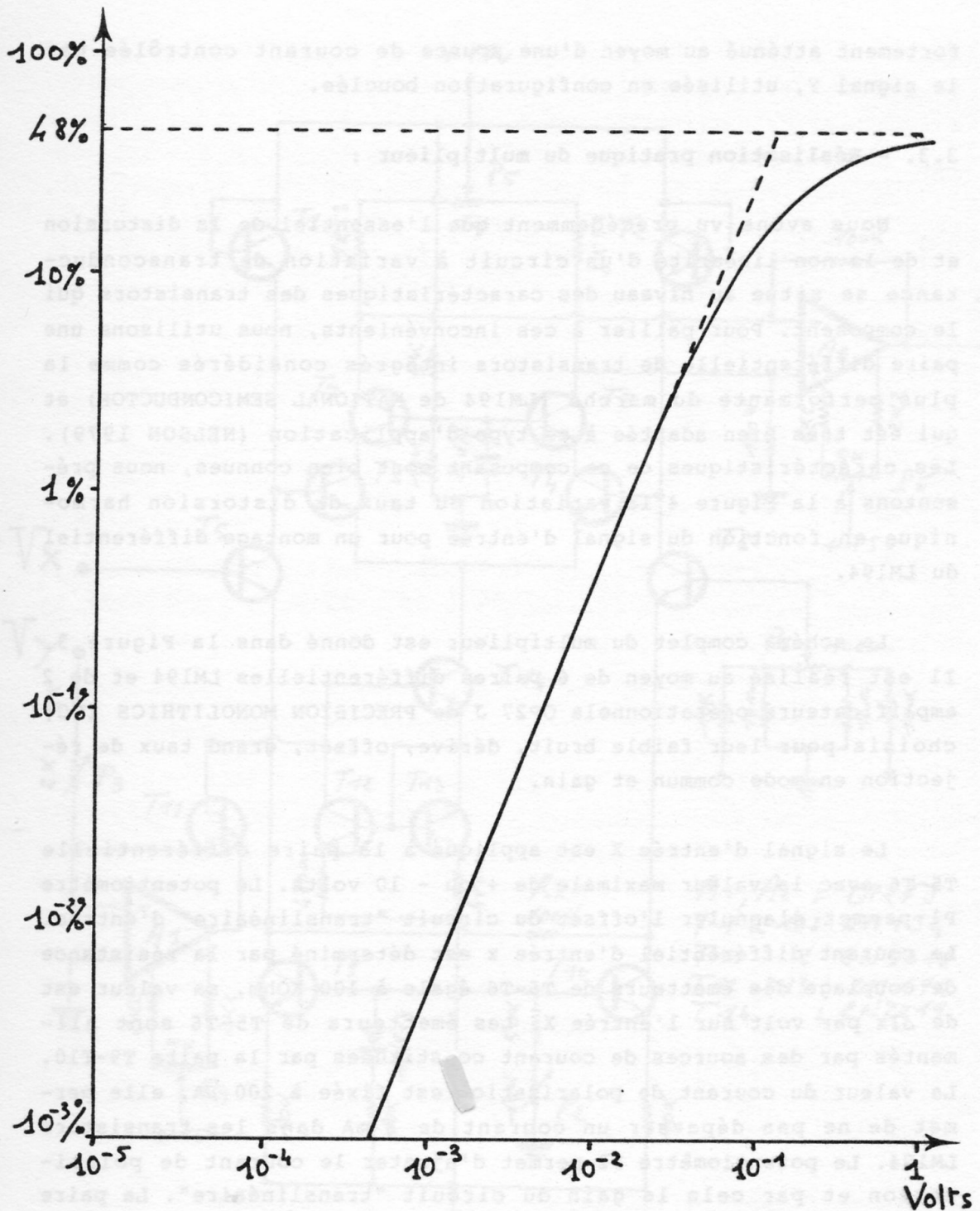


Figure 3. - Variation du taux de distorsion harmonique en fonction de la tension d'entrée d'une paire différentielle LM194.

fortement atténué au moyen d'une source de courant contrôlée par le signal Y, utilisée en configuration bouclée.

### 3.3. - Réalisation pratique du multiplieur :

Nous avons vu précédemment que l'essentiel de la distorsion et de la non linéarité d'un circuit à variation de transconductance se situe au niveau des caractéristiques des transistors qui le composent. Pour pallier à ces inconvénients, nous utilisons une paire différentielle de transistors intégrés considérée comme la plus performante du marché (LM194 de NATIONAL SEMICONDUCTOR) et qui est très bien adaptée à ce type d'application (NELSON 1979). Les caractéristiques de ce composant sont bien connues, nous présentons à la Figure 4 la variation du taux de distorsion harmonique en fonction du signal d'entrée pour un montage différentiel du LM194.

Le schéma complet du multiplieur est donné dans la Figure 3. Il est réalisé au moyen de 6 paires différentielles LM194 et de 2 amplificateurs opérationnels OP27 J de PRECISION MONOLITHICS INC, choisis pour leur faible bruit, dérive, offset, grand taux de réjection en mode commun et gain.

Le signal d'entrée X est appliqué à la paire différentielle T5-T6 avec la valeur maximale de + ou - 10 volts. Le potentiomètre P1 permet d'annuler l'offset du circuit "translinéaire" d'entrée. Le courant différentiel d'entrée x est déterminé par la résistance de couplage des émetteurs de T5-T6 égale à 100 KOhm, sa valeur est de  $\Delta I_x$  par volt sur l'entrée X. Les émetteurs de T5-T6 sont alimentés par des sources de courant constituées par la paire T9-T10. La valeur du courant de polarisation est fixée à 200  $\mu A$ , elle permet de ne pas dépasser un courant de 1 mA dans les transistors LM194. Le potentiomètre P2 permet d'ajuster le courant de polarisation et par cela le gain du circuit "translinéaire". La paire T1-T2 montée en transdiode permet de linéariser le courant diffé-

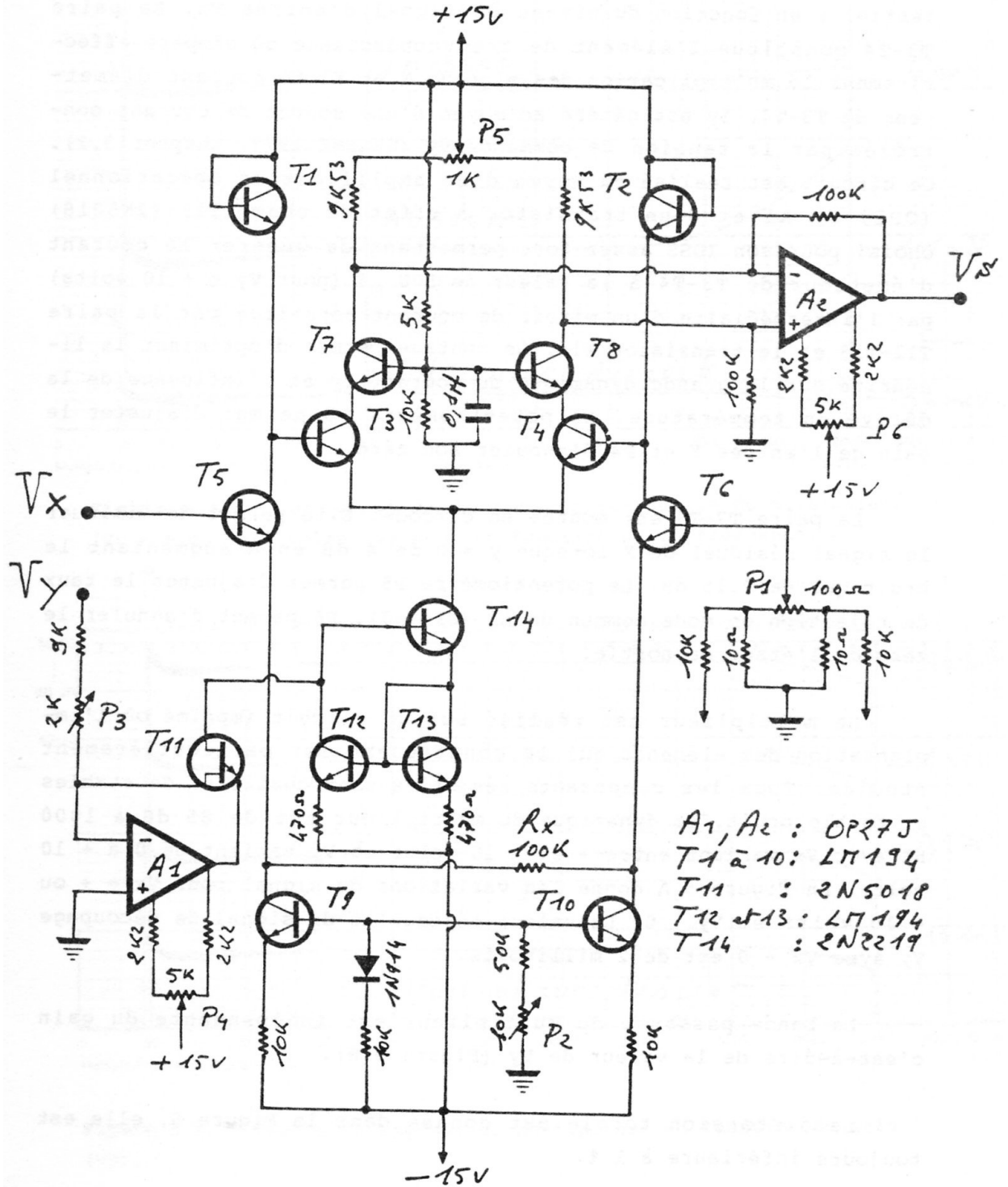


Figure 4. - Schéma final du multiplieur.

rentiel  $x$  en fonction du niveau du signal d'entrée  $V_X$ . La paire T3-T4 constitue l'élément de transconductance où s'opère effectivement la multiplication des signaux  $X$  et  $Y$ . Le courant d'émetteur de T3-T4,  $I_y$  est généré au moyen d'une source de courant contrôlée par la tension de commande  $V_y$  (GRAEME 1973, chapitre 3.2). Ce circuit est réalisé au moyen d'un amplificateur opérationnel (OP27 J) A1 et d'un transistor à effet de champ T11 (2N5018) choisi pour son IDSS assez fort permettant de générer le courant d'émetteur de T3-T4 à la valeur de  $500 \mu A$  (pour  $V_y = + 10$  volts) par l'intermédiaire d'un miroir de courant constitué par la paire T12-T13 et le transistor T14. Ce montage permet d'optimiser la linéarité sur la grande dynamique du courant  $I_y$  et l'influence de la dérive en température. Le potentiomètre P3 permet d'ajuster le gain de l'entrée  $Y$  et P4 d'annuler son zéro.

La paire T7-T8 est montée en cascode. Elle permet de diminuer le signal résiduel de  $X$  lorsque  $y = 0$  de 4 dB en n'augmentant le bruit que de 0,15 dB. Le potentiomètre P5 permet d'ajuster le taux de réjection en mode commun de A2 (OP27 J), P6 permet d'annuler le zéro de l'étage de sortie.

Le multiplieur est réalisé sur un circuit imprimé où l'implantation des éléments qui le constituent est particulièrement étudiée. Tous les composants résistifs sont qualifiés de stables et faible bruit. La dynamique du multiplieur est de 85 dB à 1000 Hz avec  $V_x$  variant entre + et - 10 volts et  $V_y$  variant de 0 à + 10 volts. La Figure 5 A donne les variations du signal pour  $V_x = +$  ou - 10 volts et  $V_y = 0$ . La valeur résiduelle du signal de découpage  $V_y$  avec  $V_x = 0$  est de 2 millivolts.

La bande passante du multiplieur est indépendante du gain c'est-à-dire de la valeur de  $V_y$  (Figure 5 B).

La distorsion totale est donnée dans la Figure 6, elle est toujours inférieure à 1 %.

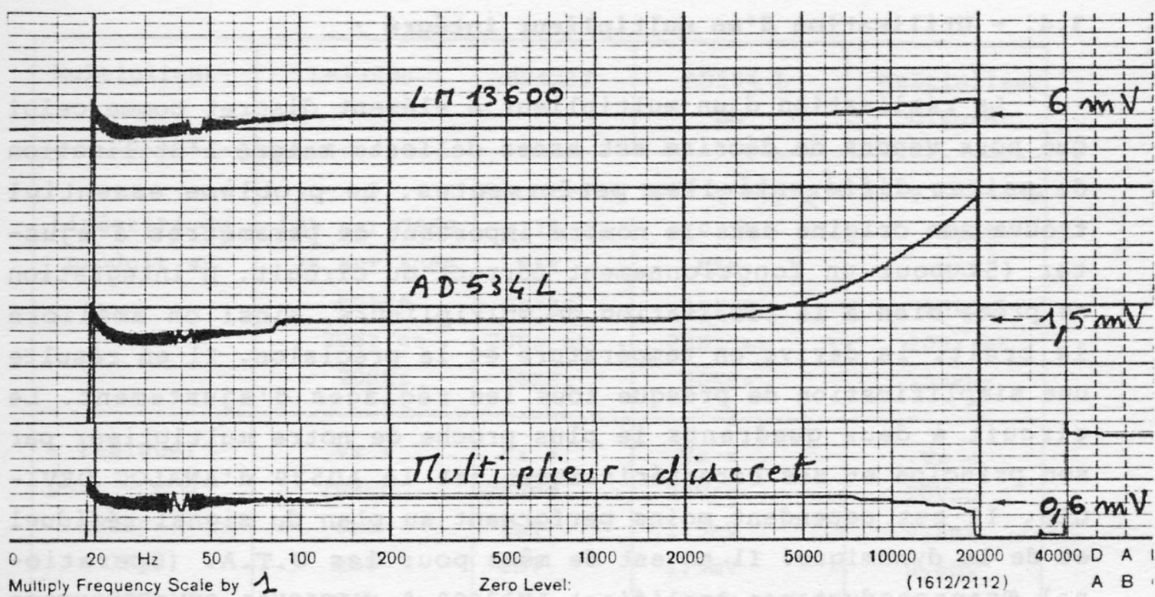


Figure 5 A. - Variation de la tension résiduelle du multiplieur ( $V_x = +$  ou  $- 10$  volts,  $V_y = 0$ ) en fonction de la fréquence.

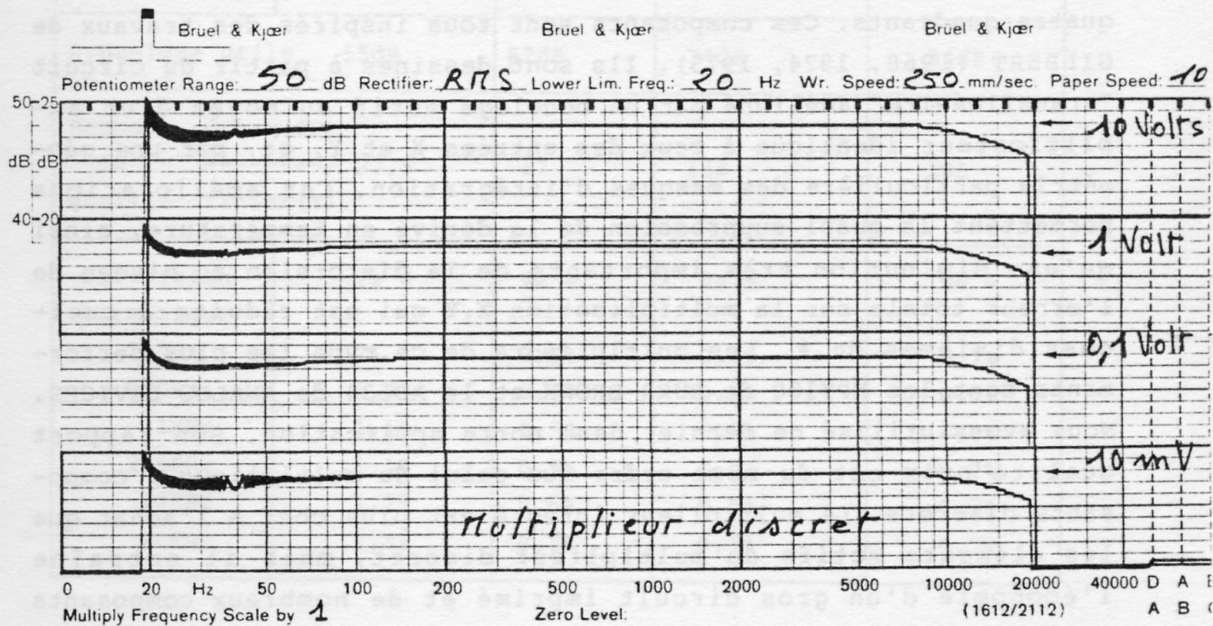


Figure 5 B. - Courbe de réponse du multiplieur en fonction du gain ( $V_y$ ).

### 3.4. - Utilisation d'un multiplieur intégré :

La réalisation d'un multiplieur à élément discret comme celui que nous venons de décrire est assez délicate malgré l'utilisation de paires différentielles performantes. Le problème essentiel trouve son origine dans le nombre important de paramètres à ajuster (5) pour un fonctionnement correct du circuit. L'intégration se prête bien à la réalisation de multiplieurs, ainsi on améliore le bruit, la dérive en température et la précision. Il en résulte une simplification de presque tous les réglages d'ajustement. Le circuit à deux quadrants le plus proche de notre multiplieur par son principe et ses caractéristiques est le AD539 d'ANALOG DEVICES. Il est cependant moins performant au plan du signal résiduel et de la dynamique. Il en est de même pour les O.T.A. (Operational Transconductance Amplifier) LM13600 de NATIONAL SEMICONDUCTOR ou HA-23080 de HARRIS qui ont des caractéristiques encore plus médiocres. On peut également utiliser un multiplieur intégré à quatre quadrants. Ces composants sont tous inspirés des travaux de GILBERT (1968, 1974, 1975). Ils sont dessinés à partir du circuit "translinéaire" amélioré par un bouclage actif au moyen d'un amplificateur identique à ceux des entrées X et Y, et, par une géométrie particulière des masques d'intégration. Ces améliorations permettent la quasi suppression de la dérive en température, ainsi qu'une diminution très importante de la distorsion au niveau de l'erreur totale sur la multiplication X.Y qui est réduite à quelques dixièmes de %. Les multiplieurs de ce type les plus performants sont les MPY100 de BURR-BROWN et le AD534 de ANALOG DEVICES. Nous avons utilisé ce dernier dans notre application. Son rapport qualité prix est du même ordre que celui du multiplieur à composants discrets. Le multiplieur intégré est plus cher à l'achat que les éléments actifs du multiplieur discret, mais il entraîne l'économie d'un gros circuit imprimé et de nombreux composants passifs onéreux tels que les potentiomètres d'ajustement et les résistances de précision. Quant à la facilité de mise en œuvre, elle est incontestablement à l'avantage du multiplieur intégré qui

Multiplieur	LM13600	BB4213	AD534 L BM	Multiplieur discret
Linéarité du produit xy	10% sur 70dB 2% sur 50dB entre 20Hz et 20KHz	← - 10 V ≤ x,y ≤ + 10 V →		
		1% MAX entre 20Hz et 20KHz	0,5% MAX entre 20Hz et 20KHz	0,8% MAX entre 20Hz et 20KHz
x résiduel pour y = 0	Vx =	Vx =	Vx =	Vx =
100Hz	10Vcc 6mV	20Vcc 8mV	20Vcc 1,5mV	20Vcc 0,6mV
1KHz	6mV	8mV	1,5mV	0,6mV
5KHz	6mV	9mV	1,9mV	0,6mV
10KHz	7mV	10mV	2,7mV	0,57mV
20KHz	8mV	12mV	4,8mV	0,51mV
Dynamique utile	55dB	62dB	74dB	84dB
Rapport dynam (dB) de ----- qualité linéar (%)	27,5	62	148	105
Distorsion harmonique	Ve =	Ve =	Ve =	Ve =
100Hz	2%	0,5%	0,6%	0,7%
250Hz	1,4%	0,5%	0,5%	0,7%
1KHz	1,1%	0,5%	0,5%	0,7%
2,5KHz	1,1%	0,5%	0,5%	0,7%
10KHz	1,2%	0,5%	0,5%	0,7%
20KHz	1,4%	0,5%	0,5%	0,7%

Figure 6. - Tableau comparatif des différents circuits utilisés comme multiplieur.



ne nécessite pas de réglages. La dynamique demeure malgré tout plus faible que celle du multiplieur discret. La Figure 6 montre les caractéristiques des différents circuits que nous avons utilisés pour notre application.

Bien que la meilleure dynamique que nous obtenons soit supérieure à 80 dB, elle n'est cependant pas suffisante pour la réalisation de stimulus auditifs. Les sons purs, dans la bande de sensibilité maximale de l'oreille, sont encore très audibles avec 80 dB d'atténuation par rapport à leur niveau maximal. Ceci dépend bien évidemment de ce niveau, mais dans des conditions d'expériences audiométriques il est inacceptable d'avoir un signal audible pendant la fermeture de la porte. Il est pour cela nécessaire d'utiliser un dispositif de réduction du signal résiduel du multiplieur, ou "silencieux".

### 3.5. - Dispositifs de silence :

Ils permettent d'atténuer fortement ou de supprimer le signal résiduel. Dans ce dernier cas, une méthode utilisée par certains constructeurs de matériel psycho-acoustique consiste à réaliser un écrêtage central du signal à partir du zéro électrique (center clipping) et jusqu'à une valeur positive et négative supérieure au niveau du signal résiduel.

Cette méthode a un double inconvénient : d'une part, le niveau d'écrêtage est difficile à régler à une valeur faible (quelques millivolts), d'autre part, la valeur du signal résiduel peut fluctuer dans le temps et en particulier sa tension de décalage peut affecter son efficacité. Une autre méthode proposée par WILLIAMS (1982), consiste à faire la somme du signal de sortie avec le signal d'entrée de phase opposée, en l'absence du signal modulateur. Son principe est très séduisant mais il est tributaire d'un circuit de déphasage identique à celui du multiplieur, qui

n'est pas linéaire en fonction de la fréquence. Ce système ne supprime pas le bruit propre du multiplieur, qui n'est pas négligeable et dégrade la dynamique.

Le dispositif de silence que nous utilisons est constitué par un interrupteur commandé par le signal de découpage. Son seuil de déclenchement est réglé juste au-dessus du zéro du générateur du signal de découpage Y qui doit être dépourvu de dérive de tension de décalage. L'interrupteur utilisé ne doit pas avoir de bruit de commutation, ni de bruit propre, il ne doit pas ajouter de la distorsion à celle du multiplieur ni limiter sa bande passante.

Le dispositif le mieux adapté pour cette application est le transistor à effet de champ (DE VRIES 1971) qui se distingue par une grande dynamique ( $> 90$  dB), un faible bruit et une faible distorsion ( $0,1 \% \text{ Max}$ ) (EVANS 1981, chapter 5). Le silencieux est réalisé au moyen de deux commutateurs à FET montés en inverseurs (Figure 7). Cette disposition permet de minimiser les transitoires de commutation en les opposant sur la sortie commune. Ces transitoires sont produits par les charges capacitives source-gate et drain-gate. On les élimine en partie en choisissant les impédances d'entrée et de sortie du dispositif de silence aussi faibles que possible. Grâce à ces précautions, aucun bruit de commutation des FET n'est décelable. Le comparateur, qui doit être très précis et dépourvu de dérive, est constitué par un amplificateur opérationnel OP27 J, le commutateur à FET est un DG188 AA de SILICONIX choisi pour ses excellentes caractéristiques (bruit de commutation et distorsion). Le seuil de déclenchement est réglé à la valeur de 2 mV. En position "ouvert" (signal de découpage présent) le commutateur laisse passer le signal de stimulation, la sortie est connectée sur le multiplieur. En position "fermé" (signal de découpage absent) la sortie est connectée sur la masse électrique du circuit. On obtient ainsi un rapport signal/bruit (ouvert/fermé) de 115 dB ( $\pm 10$  volts à  $\pm 20 \mu\text{V}$ ). La distorsion apportée par le circuit de silence est négligeable ( $< 0,1 \%$ ) devant celle du mul-

tiplieur. Un tel résultat ne peut être obtenu qu'avec de grandes précautions dans la réalisation du cablage des circuits, en suivant scrupuleusement les règles de l'électronique d'instrumentation "faible bruit" (OTT 1976).

#### 4. - LE DECOUPAGE TEMPOREL :

##### 4.1. - Généralités :

Les techniques de traitements numériques des signaux, essentiellement axées sur la transformation de FOURIER (T.F.D.), imposent que la durée des signaux soit limitée dans le temps. Lorsque l'on désire prélever une partie d'un signal au cours de son évolution en fonction du temps, on effectue un découpage temporel assimilable à un filtrage dans le temps. Ce filtrage peut avoir différentes formes ou fonctions fenêtre temporelle, ce sont les fenêtres de découpage. Le signal  $x(t)$  découpé par une fonction fenêtre temporelle  $f(t)$  est en fait multiplié par cette dernière qui est équivalente à un signal modulateur  $x(t).f(t)$ . Le théorème de PLANCHEREL appliqué à cette relation montre que tout filtrage temporel appliqué au signal  $x(t)$  affecte son spectre.

$$x(t).f(t) \longleftrightarrow x(r)*F(r)$$

(MAX 1977, chap. 6).

Le filtrage temporel est équivalent à un produit de convolution périodique dans le domaine fréquentiel entre le spectre (T.F.D.) du signal et le spectre (T.F.D.) de la fenêtre temporelle appelé fenêtre fréquentielle.

Découper un signal dans le temps implique une modification de son spectre.

Si l'on considère que la sensation auditive (ou Sonie) provoquée par un signal acoustique est en grande partie fonction de l'amplitude et de la répartition de ses composantes fréquentielles, on peut envisager l'influence que peut avoir la distorsion due au découpage sur la perception de stimulus auditifs (LANDERCY 1971).

La manière la plus simple de découper un signal  $x(t)$  est de le multiplier par une fenêtre rectangulaire  $f_{\text{rect}}(t)$  d'une longueur de  $N$  échantillons unité. La fenêtre spectrale ou spectre (T.D.F.) de la fonction rectangulaire est constituée par un pic central et par des lobes latéraux. Tout le problème, pour diminuer l'influence de la fonction fenêtre sur le signal découpé, est d'atténuer les lobes latéraux et de diminuer la largeur du pic central de la fenêtre spectrale (Figure 8).

On peut caractériser les fenêtres spectrales au moyen des paramètres suivants :

- la largeur à la base du pic central :  $L$ .
- la largeur à  $- 3$  dB du pic central :  $l$ .
- le rapport entre l'amplitude du pic central et celle du premier lobe latéral :  $R$ .
- la chute par octave de l'asymptote d'atténuation des lobes latéraux :  $C_{p0}$ .

Le rapport entre l'amplitude du pic central et celle du premier lobe latéral est peu influencé par la durée de la fenêtre temporelle. Par contre, il peut avoir une assez forte dynamique de variation en fonction de la forme de la fenêtre (KUNT 1980, chap. 3-7).

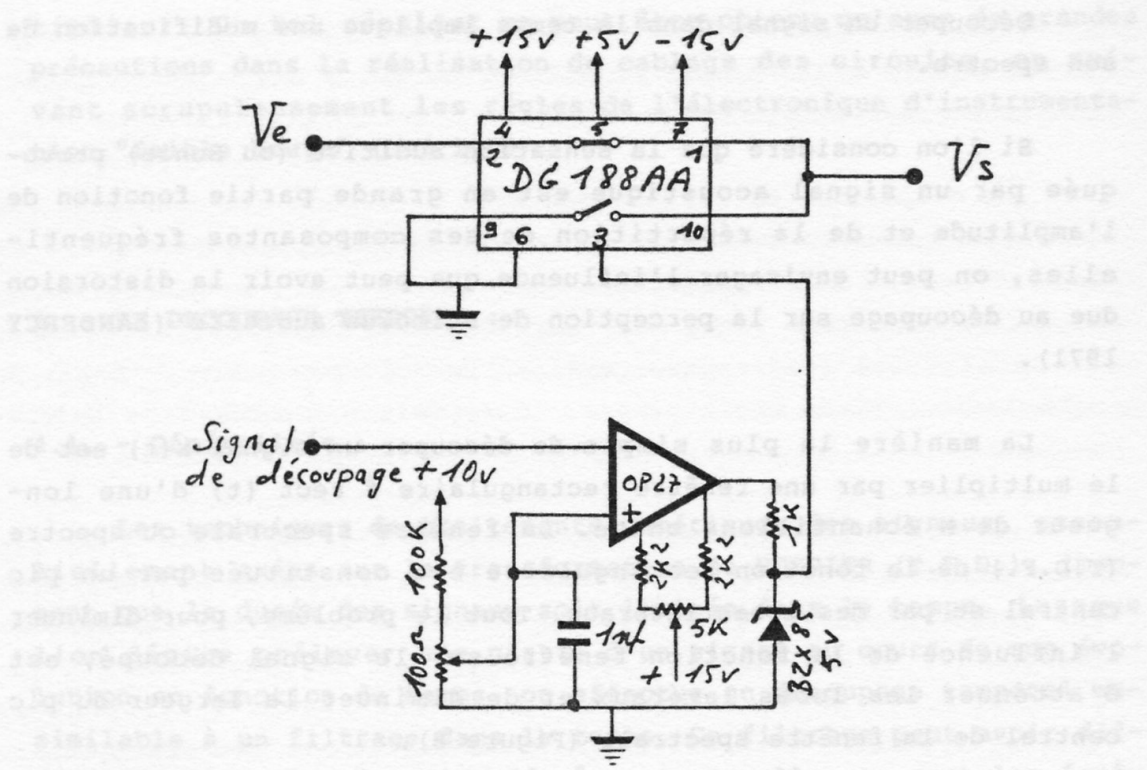


Figure 7. - Schéma du silencieux.

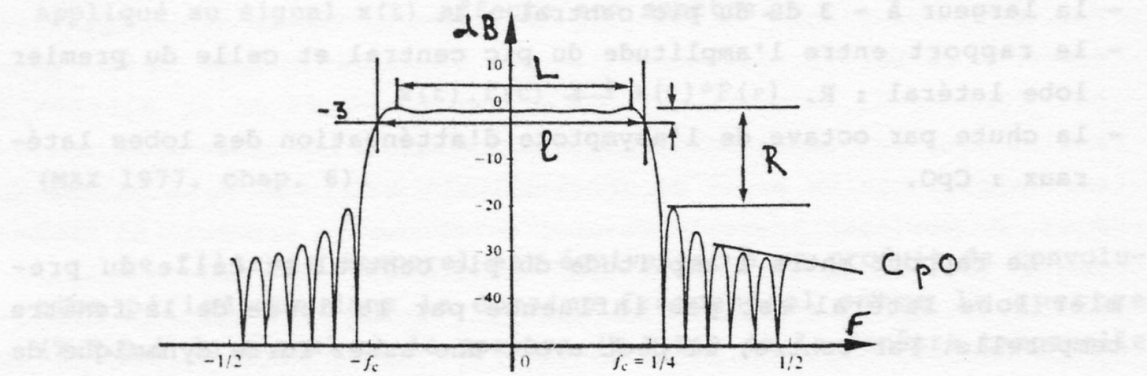


Figure 8. - Spectre d'une fenêtre.

#### 4.2. - Les différentes fenêtres temporelles :

Il existe une bonne dizaine de fenêtres temporelles pour le traitement des signaux (HARRIS 1976), dont quelques-unes sont utilisées pour la génération de stimulus auditifs (ADMIRAAL 1974). Certaines diminuent particulièrement la largeur du pic central (HAMMING), d'autres augmentent le rapport entre l'amplitude du pic central et celle des lobes latéraux (GAUSS), certaines enfin favorisent ces deux paramètres en un subtil rapport (KAYSER-BESSEL). Ce sont en fait les trois fenêtres les plus utilisées. Le tableau de la Figure 9 donne les paramètres caractéristiques des principales fenêtres temporelles d'après HARRIS (1976).

Traditionnellement, la fenêtre la plus utilisée dans les expériences de perception auditive est la fonction trapézoïdale avec des fronts de montée et de descente linéaires (SKINNER et JONES 1968). Cette fenêtre n'est certes pas la plus efficace quant à la distorsion spectrale mais elle est l'évolution directe de la fonction rectangulaire. Elle permet de supprimer les attaques brutales de cette dernière et les effets d'explosion qui lui sont associés. Elle permet également une bonne maîtrise des temps d'apparition et de disparition du signal qui peuvent avoir des valeurs différentes. La fonction exponentielle est plus particulière; elle est utilisée surtout par les phonéticiens pour sa similitude avec l'enveloppe naturelle des voyelles tenues (LANDERCY et WAJSKOP 1968); elle n'en est pas pour autant dépourvue de distorsion, bien au contraire. Cependant, sa facilité de réalisation lui est favorable surtout pour le découpage de stimulus auditifs à partir de parole naturelle. La fenêtre gaussienne semble être la mieux adaptée au découpage de stimulus auditifs.

C'est après la fenêtre trapézoïdale, la plus utilisée par les psycho-acousticiens pour sa facilité de réalisation au moyen de circuits simples, qui "mettent en forme" gaussienne les fronts des fenêtres trapézoïdales. Nous remarquons à ce sujet que certains

Type de fenêtre	Niveau du lobe latéral le plus haut	Asymptote d'atténuation (dB/octave)	Largeur du pic central à - 3 dB ( $\Delta F$ )
RECTANGLE	- 13 dB	6	0,85
TRIANGLE	- 26 dB	12	1,25
HANNING (Cos) <sup>2</sup>	- 32 dB	18	1,40
HAMMING (Cos) <sup>2</sup> + piédestal	- 42 dB	6	1,30
GAUSSIENNE	- 64 dB	26	1,78
KAISER-BESSEL	- 70 dB	38,5	1,70

Figure 9. - Tableau des caractéristiques des principales fenêtres d'après HARRIS.

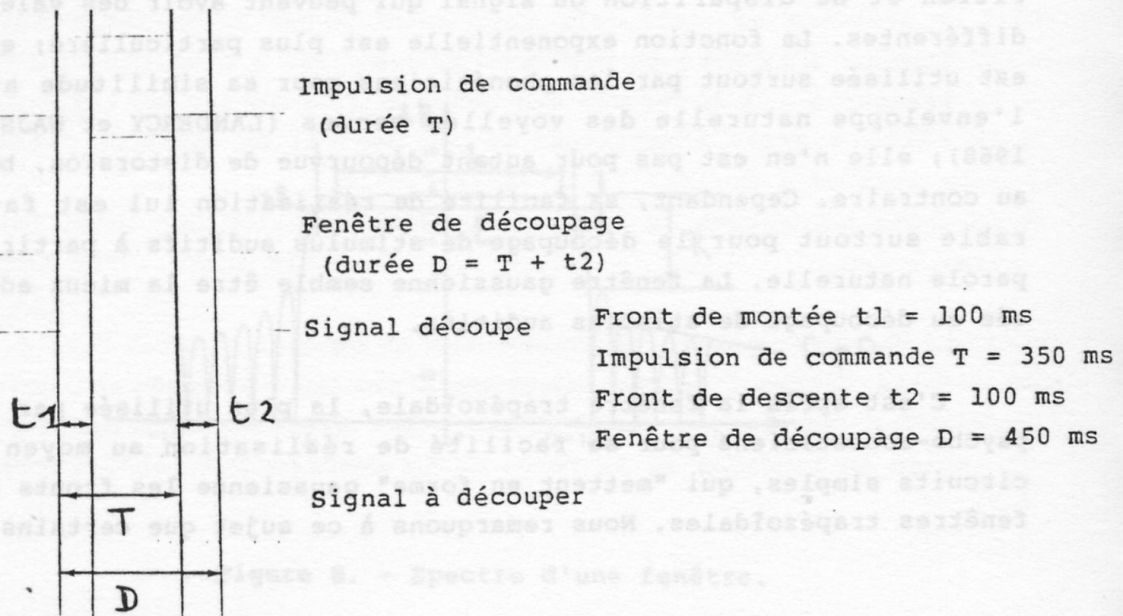


Figure 10. - Tableau chronologique de la durée des fenêtres en fonction de la durée de l'impulsion de commande.

auteurs appellent à tort fenêtre "gaussienne" des fenêtres de HANNING en  $\cos^2$ , ou autres quelconques fenêtres en "cloche" à cause de la connaissance générale de la courbe normale de probabilité.

A la lumière du champ d'application auquel nous destinons nos portes temporelles, nous les commandons par des fenêtres trapézoïdale, exponentielle et gaussienne.

#### 4.3. - Réalisation de la fenêtre trapézoïdale :

Les fronts de montée et de descente de cette fenêtre sont réalisés à partir d'une impulsion de commande (Figure 10) au moyen d'un intégrateur actif, dont les temps de charge et de décharge peuvent être ajustés par la valeur de la constante de temps RC à partir de sources de tension positive et négative. Ce principe est utilisé dans certains générateurs de fonction (LARSEN 1972) pour la production de signaux triangulaires (Figure 11). Le signal de découpage est mis en forme par un comparateur (A1) dont le seuil de déclenchement est fixé à la valeur de 2,5 volts. A l'apparition de l'impulsion de découpage, l'intégrateur constitué par A2 se charge et génère une rampe positive linéaire à la sortie de A3. La charge est commandée par un interrupteur T4. La durée de la décharge, jusqu'à la valeur maximale de + 10 volts, est donnée par le produit de la résistance variable P1 par la capacité de l'intégrateur. Sa valeur est de 100 millisecondes pour  $P1 = 100 \text{ KOhm}$  et  $C = 1 \text{ microfarad}$ . A la disparition de l'impulsion de découpage, l'intégrateur se décharge par l'intermédiaire de T3 et P2. La durée maximale de décharge est également de 100 millisecondes. P1 et P2 sont des potentiomètres 10 tours, leur précision permet d'afficher une durée minimale de 1 milliseconde. Les charges et décharges de l'intégrateur sont générées à partir de sources de tension positive et négative AD2700 et AD2701. P3 permet d'annuler la tension de décalage de A2 et P5 d'ajuster le zéro en sortie de l'intégrateur. P6 permet d'ajuster le signal de sortie à + 10 volts.



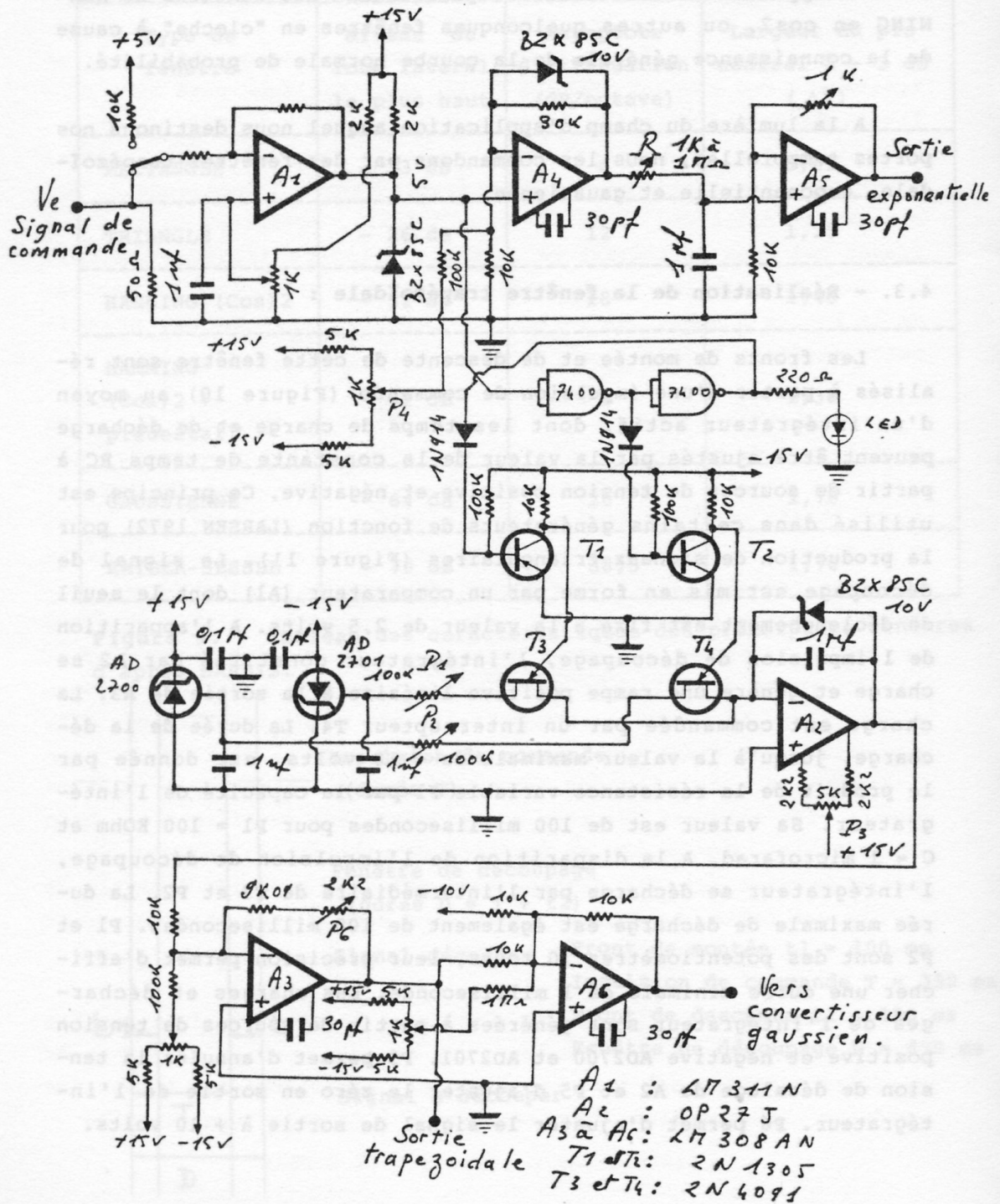


Figure 11. - Schéma du générateur de fenêtre trapézoïdale et exponentielle.

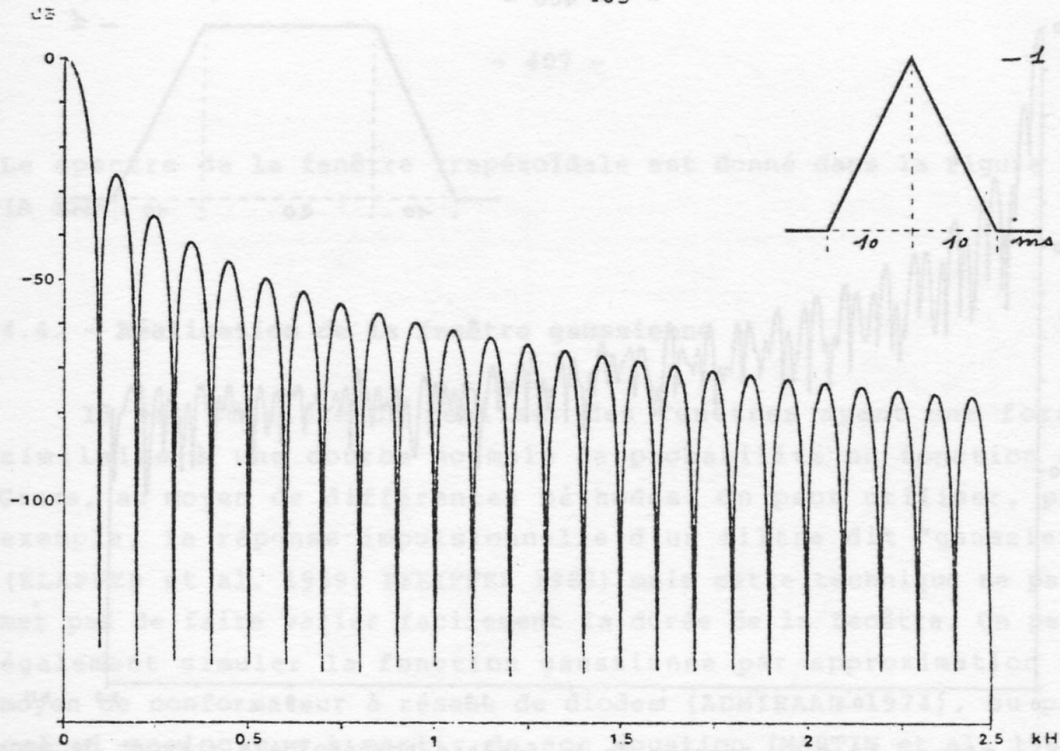


Figure 12 A. - Spectre de la fenêtre trapézoïdale théorique calculé : Front de montée = Front de descente = 10 millisecondes.

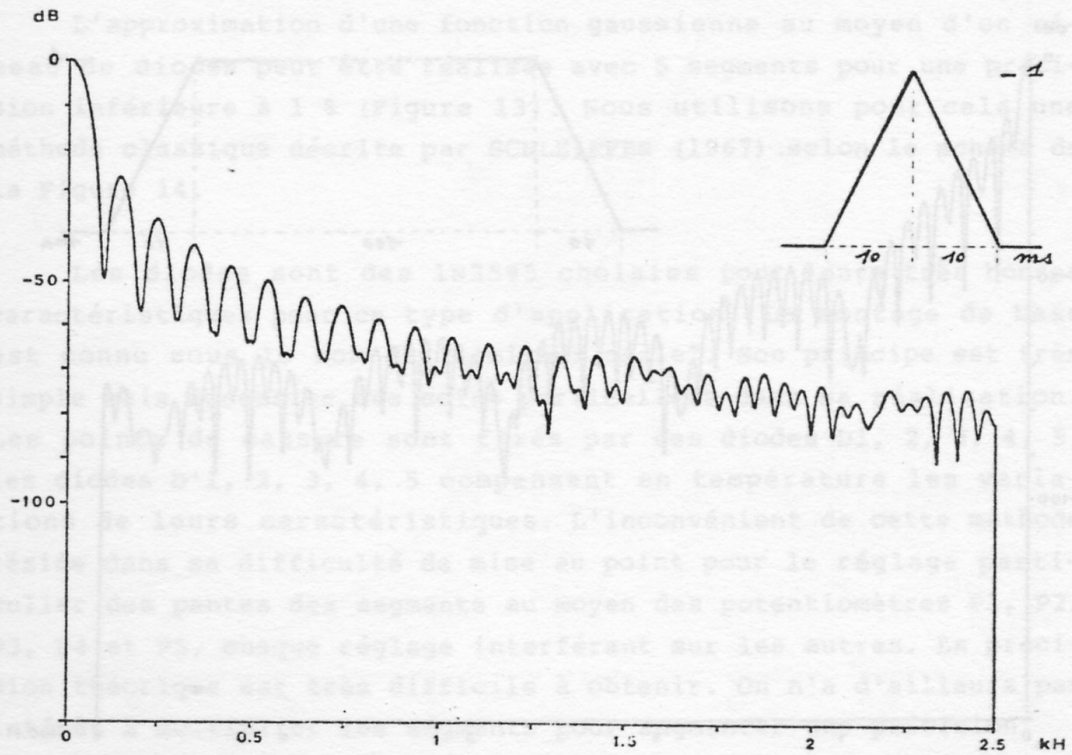
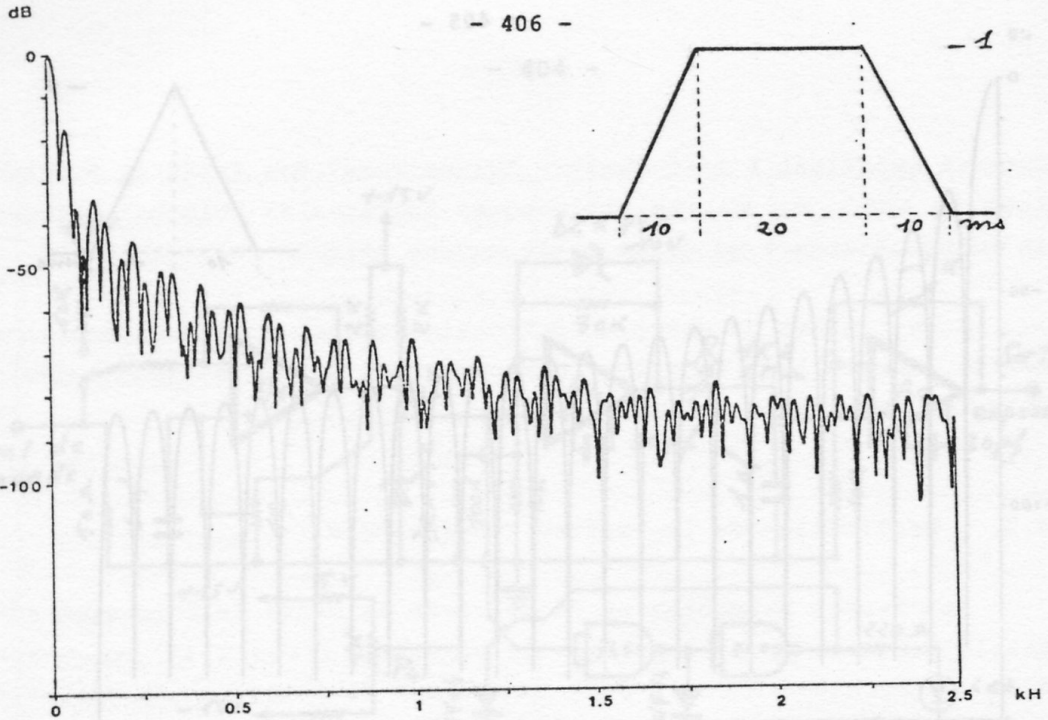
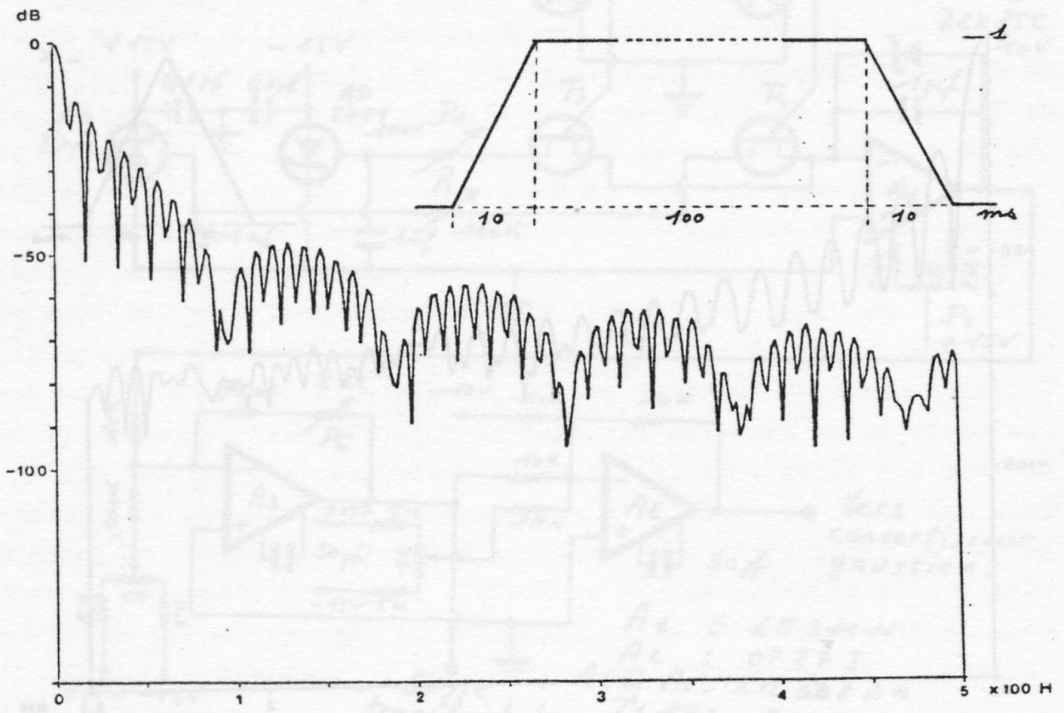


Figure 12 B. - Spectre de la fenêtre trapézoïdale : Front de montée = Front de descente = 10 millisecondes.



**Figure 12 C.** - Spectre de la fenêtre trapézoïdale : Front de montée = Front de descente = 10 millisecondes. Plateau = 20 millisecondes.



**Figure 12 D.** - Spectre de la fenêtre trapézoïdale : Front de montée = Front de descente = 10 millisecondes. Plateau = 100 millisecondes.

Le spectre de la fenêtre trapézoïdale est donné dans la Figure 12 (A à D).

#### 4.4. - Réalisation de la fenêtre gaussienne :

Il est possible de réaliser des fenêtres ayant une forme similaire à une courbe normale de probabilité ou fonction de Gauss, au moyen de différentes méthodes. On peut utiliser, par exemple, la réponse impulsionnelle d'un filtre dit "gaussien" (KLAPPER et al. 1959, PFEIFFER 1963) mais cette technique ne permet pas de faire varier facilement la durée de la fenêtre. On peut également simuler la fonction gaussienne par approximation au moyen de conformateur à réseau de diodes (ADMIRAAL 1974), ou par calcul analogique à partir de son équation (MARTIN et al. 1967, 3-6).

L'approximation d'une fonction gaussienne au moyen d'un réseau de diodes peut être réalisée avec 5 segments pour une précision inférieure à 1 % (Figure 13). Nous utilisons pour cela une méthode classique décrite par SCHLEIFFER (1967) selon le schéma de la Figure 14.

Les diodes sont des 1N3595 choisies pour leurs très bonnes caractéristiques pour ce type d'application. Le montage de base est connu sous le nom de "limiteur série". Son principe est très simple mais nécessite des soins particuliers dans sa réalisation. Les points de cassure sont fixés par des diodes D1, 2, 3, 4, 5, les diodes D'1, 2, 3, 4, 5 compensent en température les variations de leurs caractéristiques. L'inconvénient de cette méthode réside dans sa difficulté de mise au point pour le réglage particulier des pentes des segments au moyen des potentiomètres P1, P2, P3, P4 et P5, chaque réglage interférant sur les autres. La précision théorique est très difficile à obtenir. On n'a d'ailleurs pas intérêt à multiplier les segments pour augmenter une précision

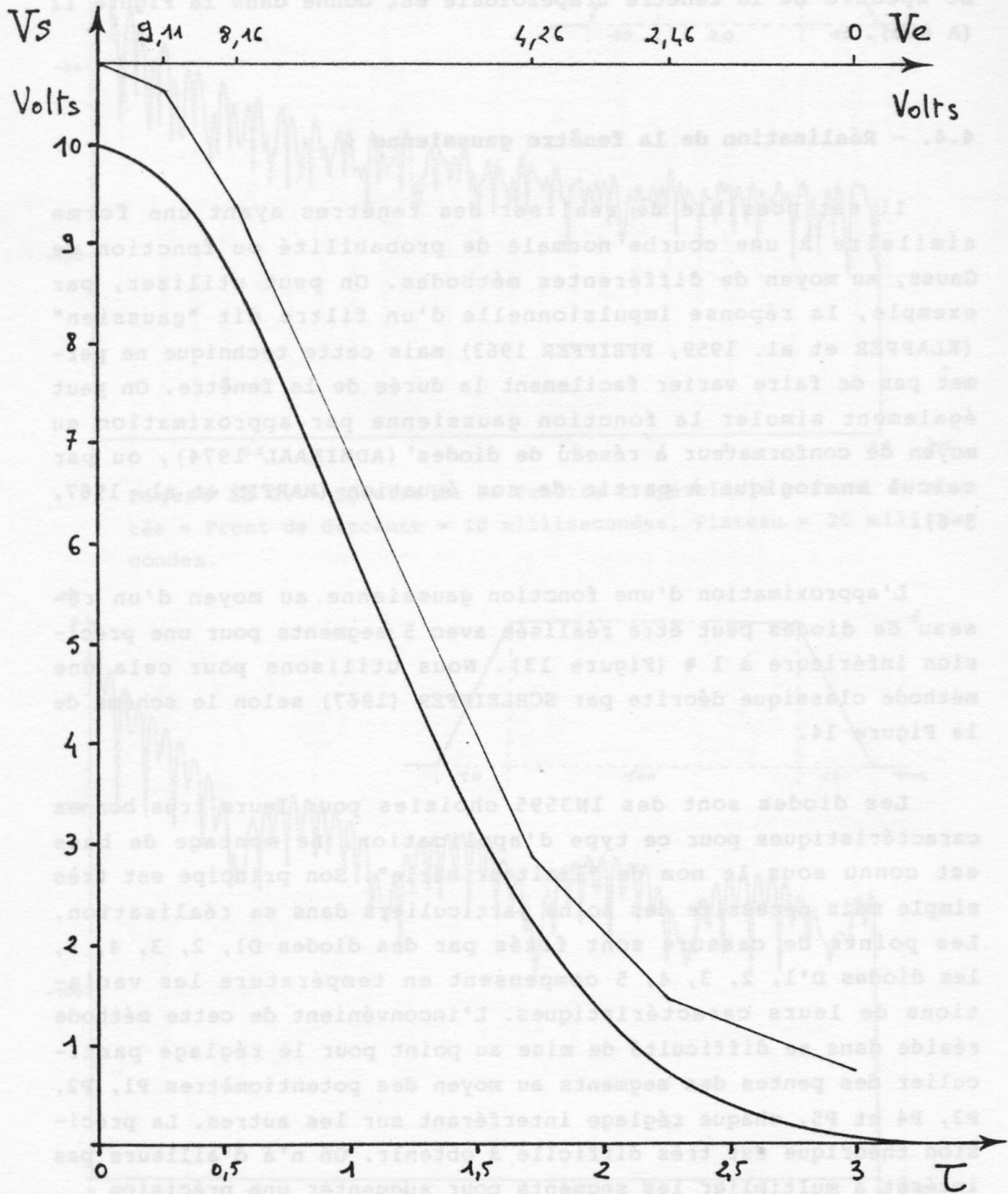


Figure 13. - Courbe normale de probabilité ou gaussienne et sa simulation au moyen de 5 segments de droites.

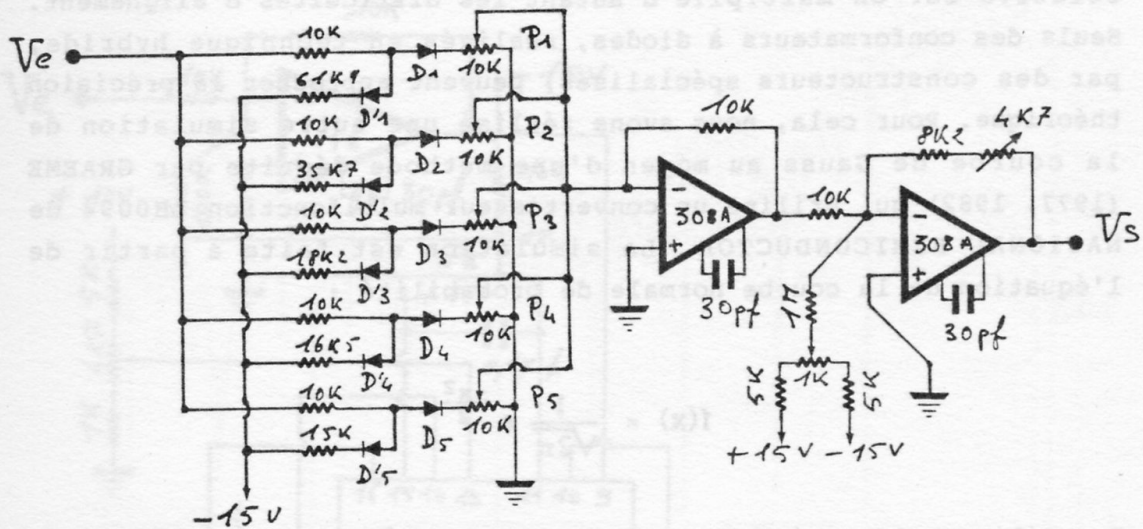


Figure 14. - Schéma du conformateur à diode simulant la fenêtre gaussienne.

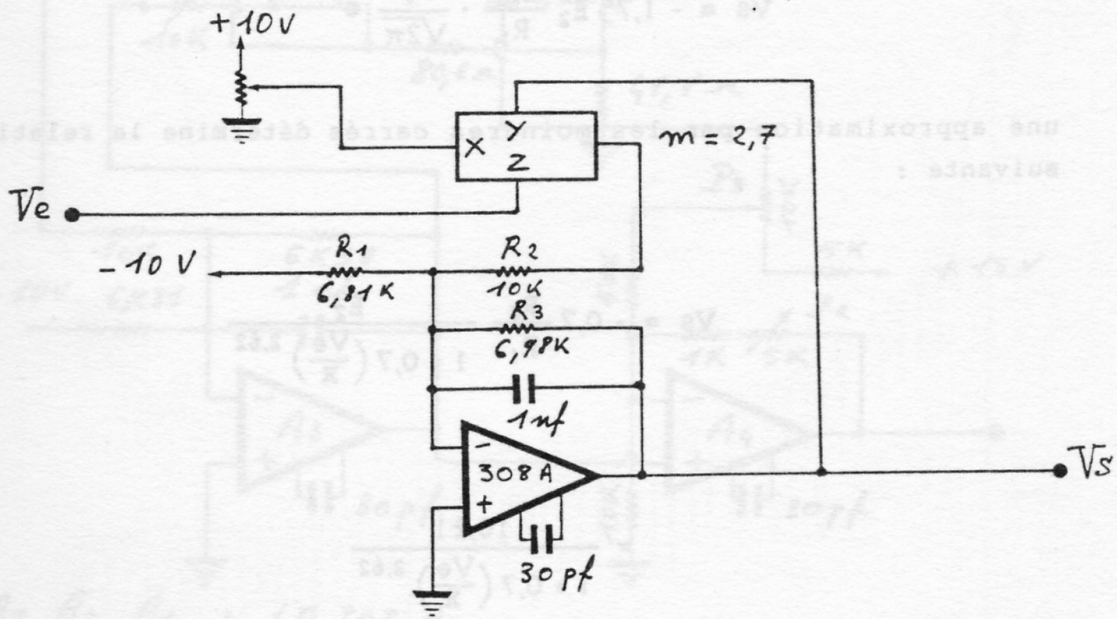


Figure 15. - Schéma de principe du simulateur analogique gaussien.

relative car on multiplie d'autant les difficultés d'alignement. Seuls des conformateurs à diodes, réalisés en technique hybride, par des constructeurs spécialisés, peuvent approcher la précision théorique. Pour cela, nous avons réalisé une autre simulation de la courbe de Gauss au moyen d'une méthode décrite par GRAEME (1977, 1982) qui utilise un convertisseur multifonction LH0094 de NATIONAL SEMICONDUCTOR. La simulation est faite à partir de l'équation de la courbe normale de probabilité :

$$f(x) = \frac{1}{\sqrt{2\pi}} e^{-\frac{x^2}{2}}$$

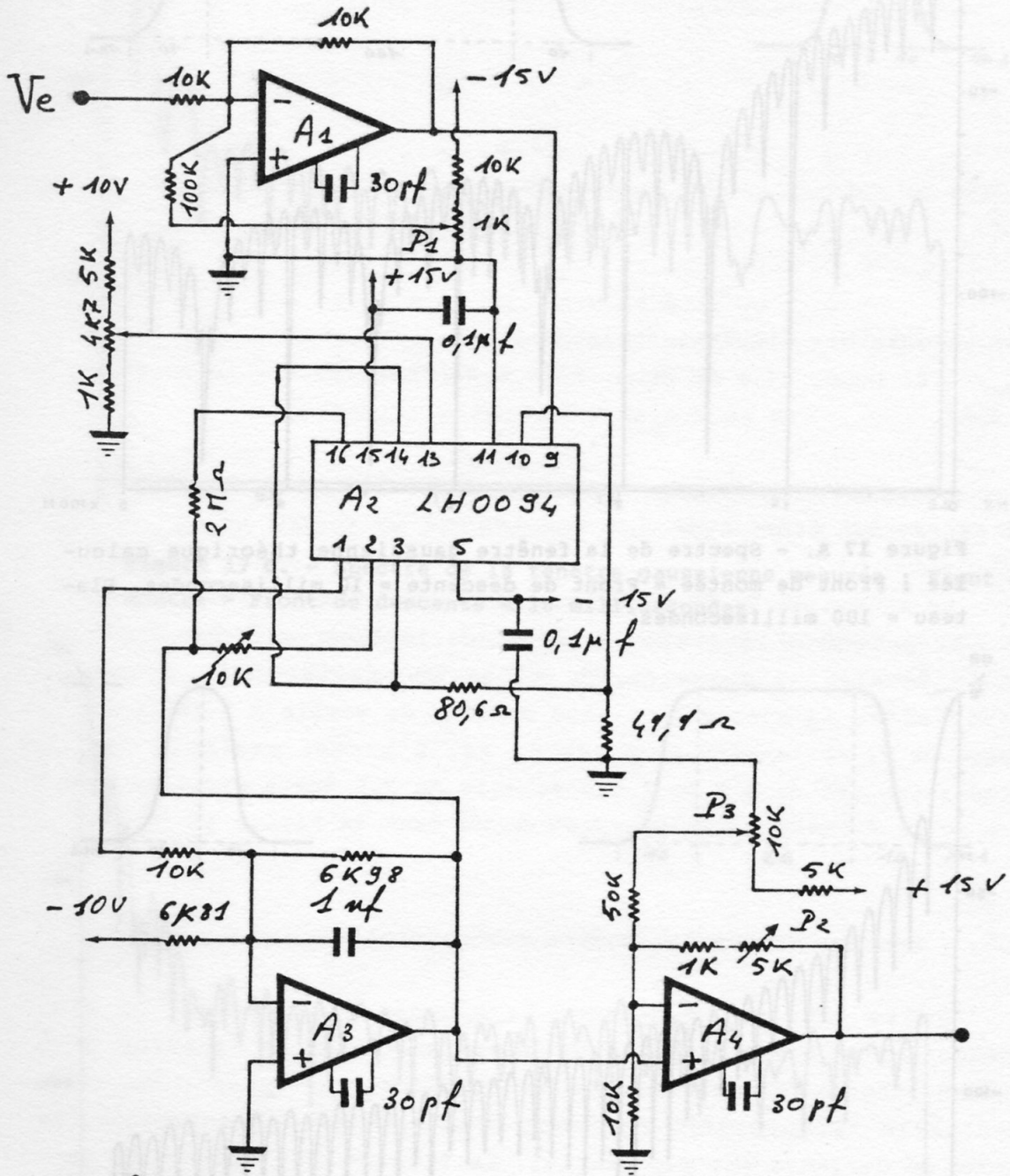
En utilisant le schéma de la Figure 15, la relation entre l'entrée et la sortie peut s'écrire :

$$V_s \approx -1,75 E_2 \frac{R_2}{R_1} \cdot \frac{1}{\sqrt{2\pi}} e^{-\frac{(V_e/x)^2}{2}}$$

une approximation par les moindres carrés détermine la relation suivante :

$$V_s \approx -0,7 \frac{R_2}{R_1} \frac{E_2}{1 + 0,7 \left(\frac{V_e}{x}\right)^{2,62}}$$
$$\approx \frac{10,21}{1 + 0,7 \left(\frac{V_e}{x}\right)^{2,62}}$$

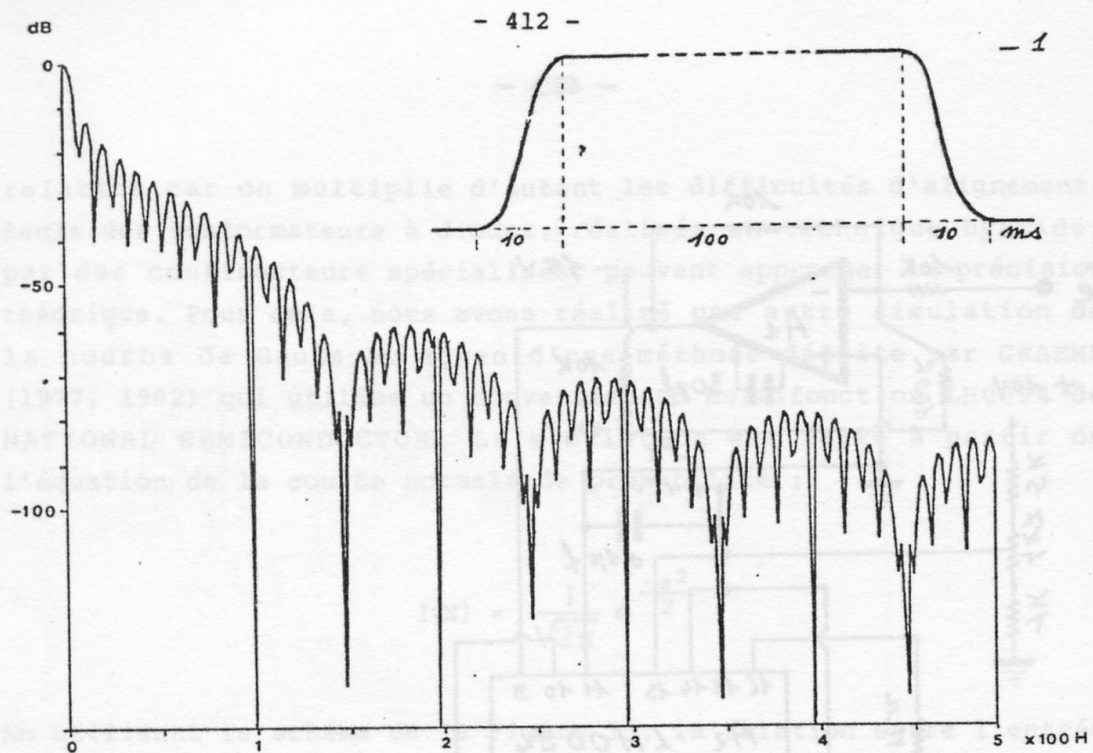
Pour la relation du schéma suivante :



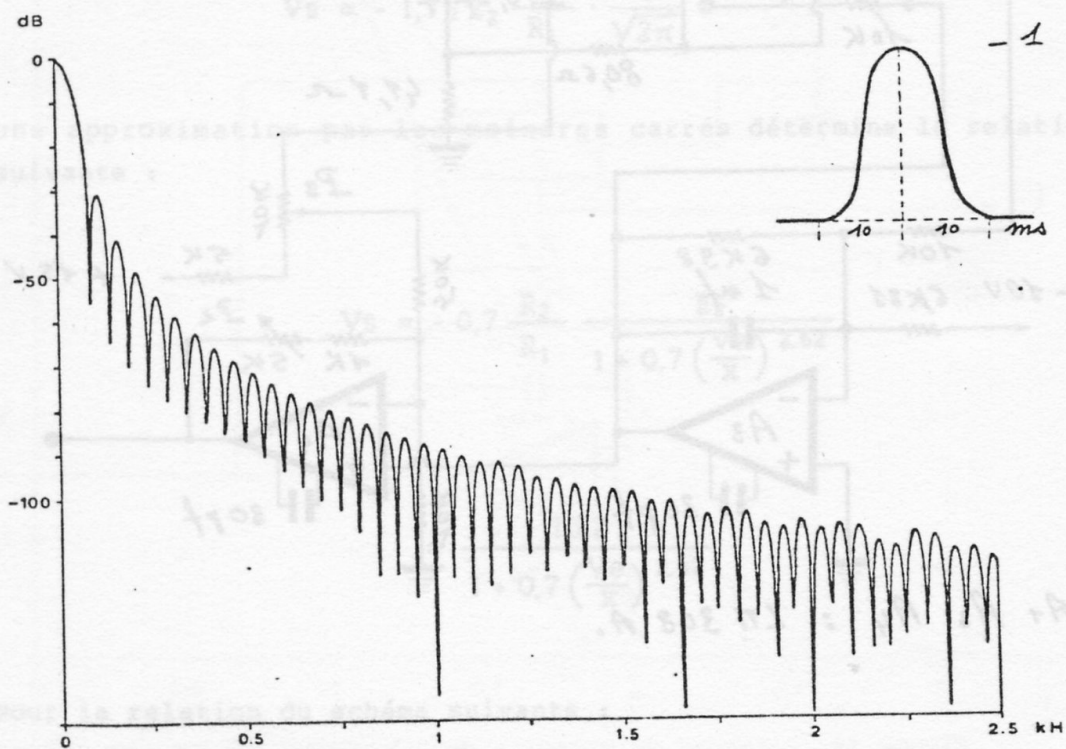
A1 A3 A4 : LT 308 A.

Figure 16. - Schéma de la fenêtre gaussienne.

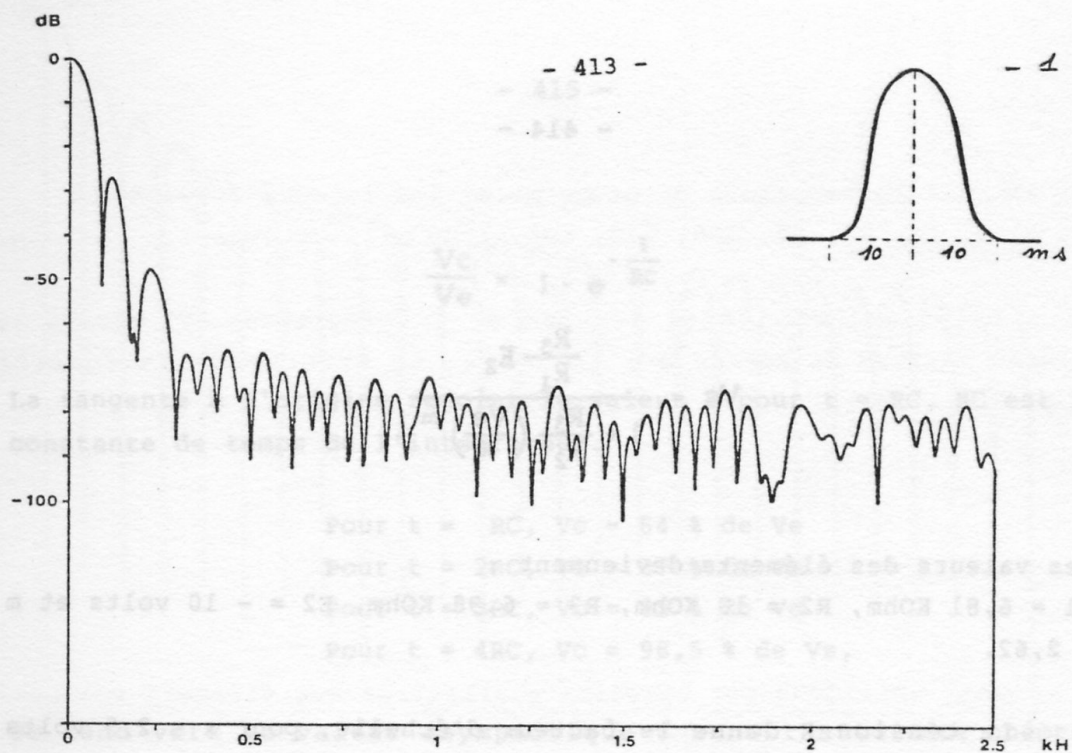




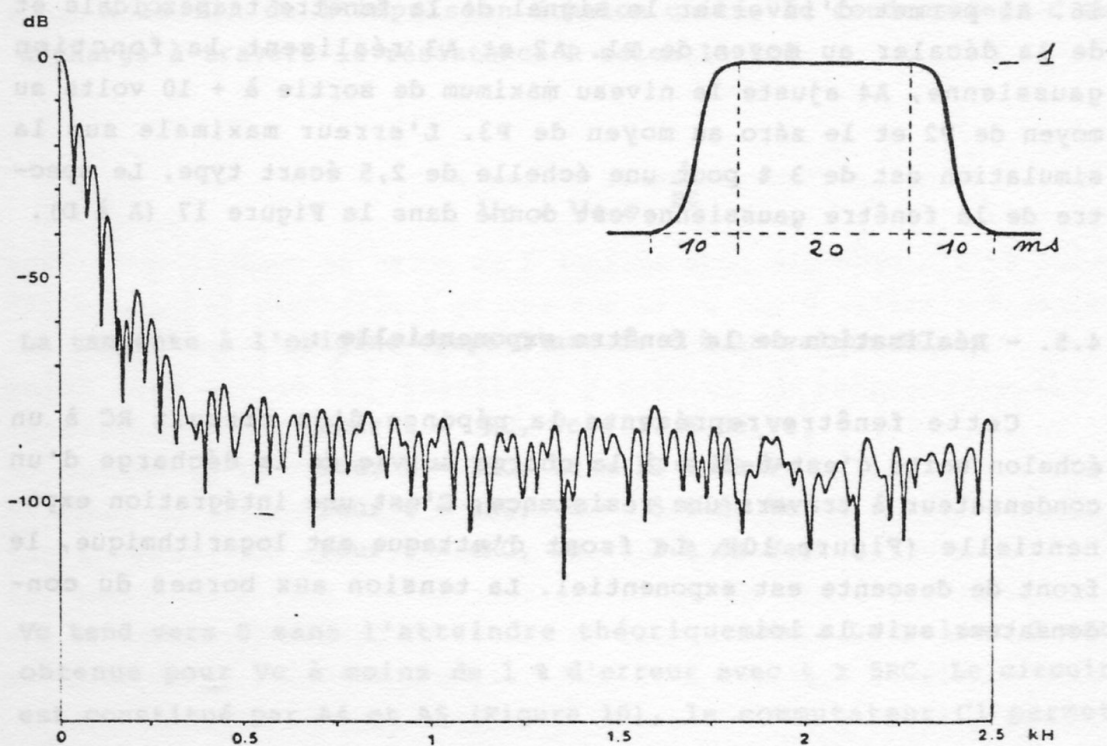
**Figure 17 A.** - Spectre de la fenêtre gaussienne théorique calculée : Front de montée = Front de descente = 10 millisecondes. Plateau = 100 millisecondes.



**Figure 17 B.** - Spectre de la fenêtre gaussienne mesurée : Front de montée = Front de descente = 10 millisecondes. Plateau = 100 millisecondes.



**Figure 17 C.** - Spectre de la fenêtre gaussienne mesurée : Front de montée = Front de descente = 10 millisecondes.



**Figure 17 D.** - Spectre de la fenêtre gaussienne mesurée : Front de montée = Front de descente = 10 millisecondes. Plateau = 20 millisecondes.

$$V_s = \frac{\frac{R_3}{R_1} E_2}{1 + \frac{R_3}{R_2} \left(\frac{V_e}{X}\right)^m}$$

les valeurs des éléments deviennent :

$R_1 = 6,81 \text{ KOhm}$ ,  $R_2 = 10 \text{ KOhm}$ ,  $R_3 = 6,98 \text{ KOhm}$ ,  $E_2 = - 10 \text{ volts}$  et  $m = 2,62$ .

La tension X donne le facteur d'échelle, pour  $x = 2,5 \text{ volts}$  il est de 2,5 écart type.

Le schéma de la fenêtre gaussienne est donné dans la Figure 16. A1 permet d'inverser le signal de la fenêtre trapézoïdale et de la décaler au moyen de P1. A2 et A3 réalisent la fonction gaussienne, A4 ajuste le niveau maximum de sortie à + 10 volts au moyen de P2 et le zéro au moyen de P3. L'erreur maximale sur la simulation est de 3 % pour une échelle de 2,5 écart type. Le spectre de la fenêtre gaussienne est donné dans la Figure 17 (A à D).

#### 4.5. - Réalisation de la fenêtre exponentielle :

Cette fenêtre représente la réponse d'un circuit RC à un échelon unité c'est-à-dire à la charge suivie de la décharge d'un condensateur à travers une résistance. C'est une intégration exponentielle (Figure 10). Le front d'attaque est logarithmique, le front de descente est exponentiel. La tension aux bornes du condensateur suit la loi

$$\frac{V_c}{V_e} = 1 - e^{-\frac{t}{RC}}$$

La tangente à l'origine rejoint la valeur V pour  $t = RC$ . RC est la constante de temps de l'intégrateur.

Pour  $t = RC$ ,  $V_c = 64 \%$  de  $V_e$

Pour  $t = 2RC$ ,  $V_c = 87 \%$  de  $V_e$

Pour  $t = 3RC$ ,  $V_c = 95 \%$  de  $V_e$

Pour  $t = 4RC$ ,  $V_c = 98,5 \%$  de  $V_e$ ,

$V_c$  tend vers la valeur asymptotique V sans l'atteindre théoriquement. Cette valeur  $V_e$  est obtenue pour  $V_c$  à moins de 1 % d'erreur avec  $t > 5RC$ .

A la fin de l'impulsion échelon unité, le condensateur C se décharge à travers la résistance R selon la loi

$$V_c = V_e e^{-\frac{t}{RC}}$$

La tangente à l'origine coupe l'axe de t à la valeur RC.

Pour  $t = RC$ ,  $V_c = 37 \%$  de  $V_e$

Pour  $t = 2RC$ ,  $V_c = 13 \%$  de  $V_e$

Pour  $t = 3RC$ ,  $V_c = 5 \%$  de  $V_e$

Pour  $t = 4RC$ ,  $V_c = 2 \%$  de  $V_e$ ,

$V_c$  tend vers 0 sans l'atteindre théoriquement. La valeur 0 est obtenue pour  $V_c$  à moins de 1 % d'erreur avec  $t > 5RC$ . Le circuit est constitué par A4 et A5 (Figure 10), le commutateur C1 permet

de choisir la constante de temps parmi les valeurs suivantes :  
1, 2, 5, 10, 20, 50, 100, 200, 500, 1000 millisecondes.

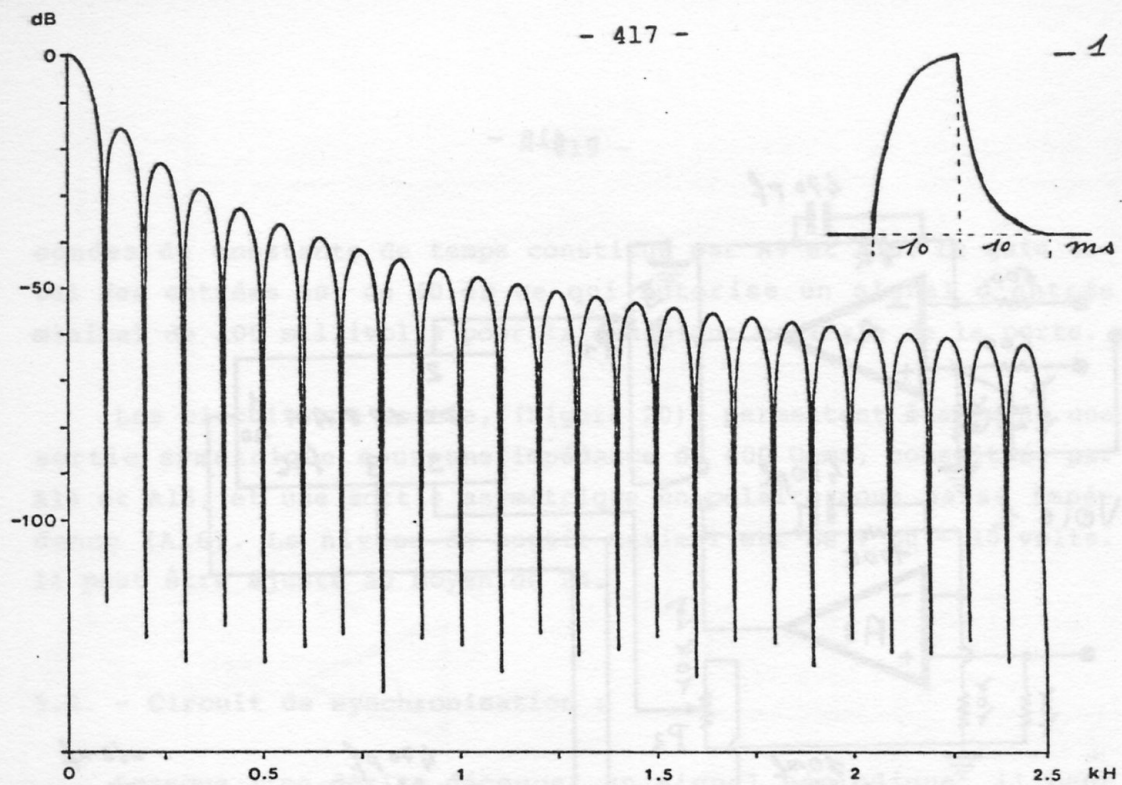
P4 permet d'ajuster le zéro de l'intégrateur. P7 ajuste le niveau maximum de sortie à + 10 volts. Le spectre de la fenêtre exponentielle est donné par la Figure 18 (A et B).

## 5. - CIRCUITS AUXILIAIRES :

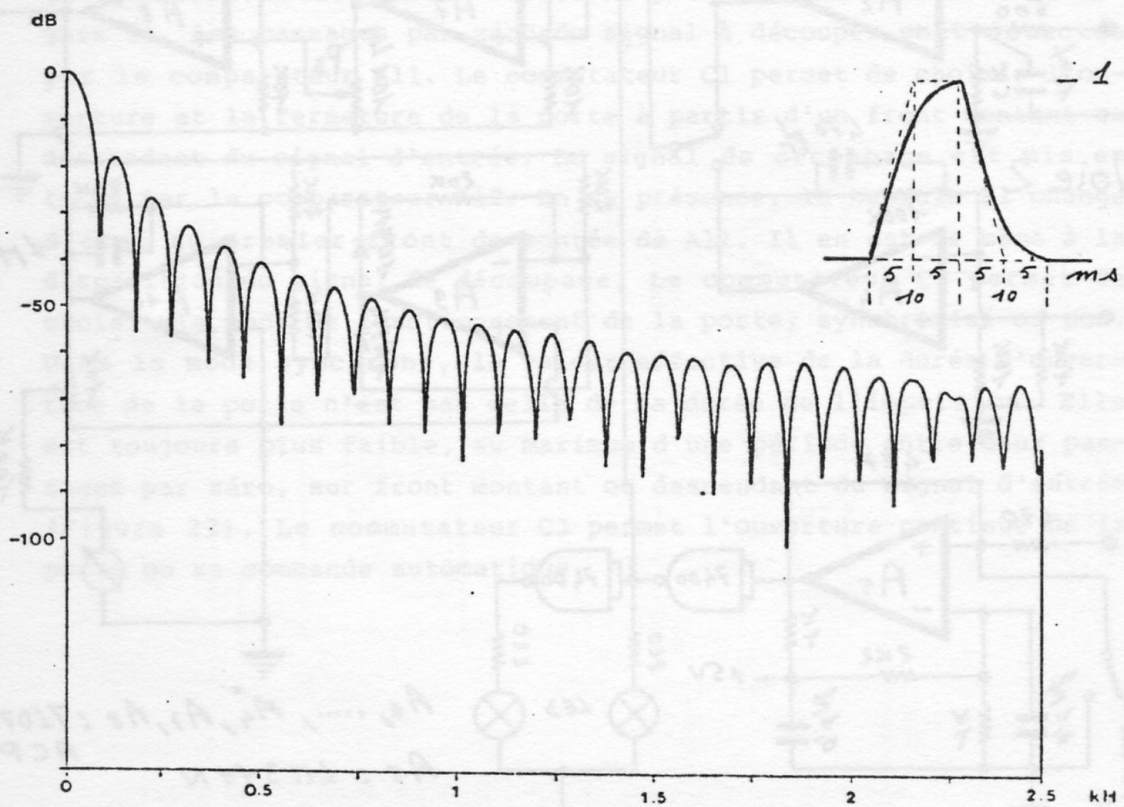
Nous entendons par circuits auxiliaires des éléments qui permettent de donner à la porte temporelle des caractéristiques particulières au niveau essentiellement de la commodité des entrées pour une utilisation générale, ainsi que certaines possibilités qui en améliorent les performances; telles que la synchronisation du déclenchement de la porte sur le signal à découper, ou le choix entre deux sources de signaux.

### 5.1. - Circuits d'entrée et de sortie :

Il est possible pour accéder à la porte de choisir entre deux types d'entrées. D'une part, une entrée différentielle ou symétrique d'une impédance normalisée de 600 Ohms. D'autre part, une entrée asymétrique de 10 KOhm d'impédance. Il existe deux voies d'entrée (Figure 19). Elles sont constituées par les amplificateurs A1, A3, A2 et A4 d'un gain de 20 dB. P1 et P2 permettent de régler le gain de chaque voie de manière indépendante. Le choix de la voie d'entrée est effectué par le commutateur A6 commandé par le comparateur A5. Ce choix est soit manuel soit automatique. Le circuit A2 amplifie le signal de 20 dB. P3 permet d'ajuster le niveau du signal appliqué à la porte. Il est contrôlé au moyen d'un Vu-mètre associé à un détecteur de valeur moyenne de 10 millise-



**Figure 18 A.** - Spectre de la fenêtre exponentielle théorique, calculée : Front de montée = Front de descente = 10 millisecondes.



**Figure 18 B.** - Spectre de la fenêtre exponentielle mesurée : Front de montée = Front de descente = 10 millisecondes.

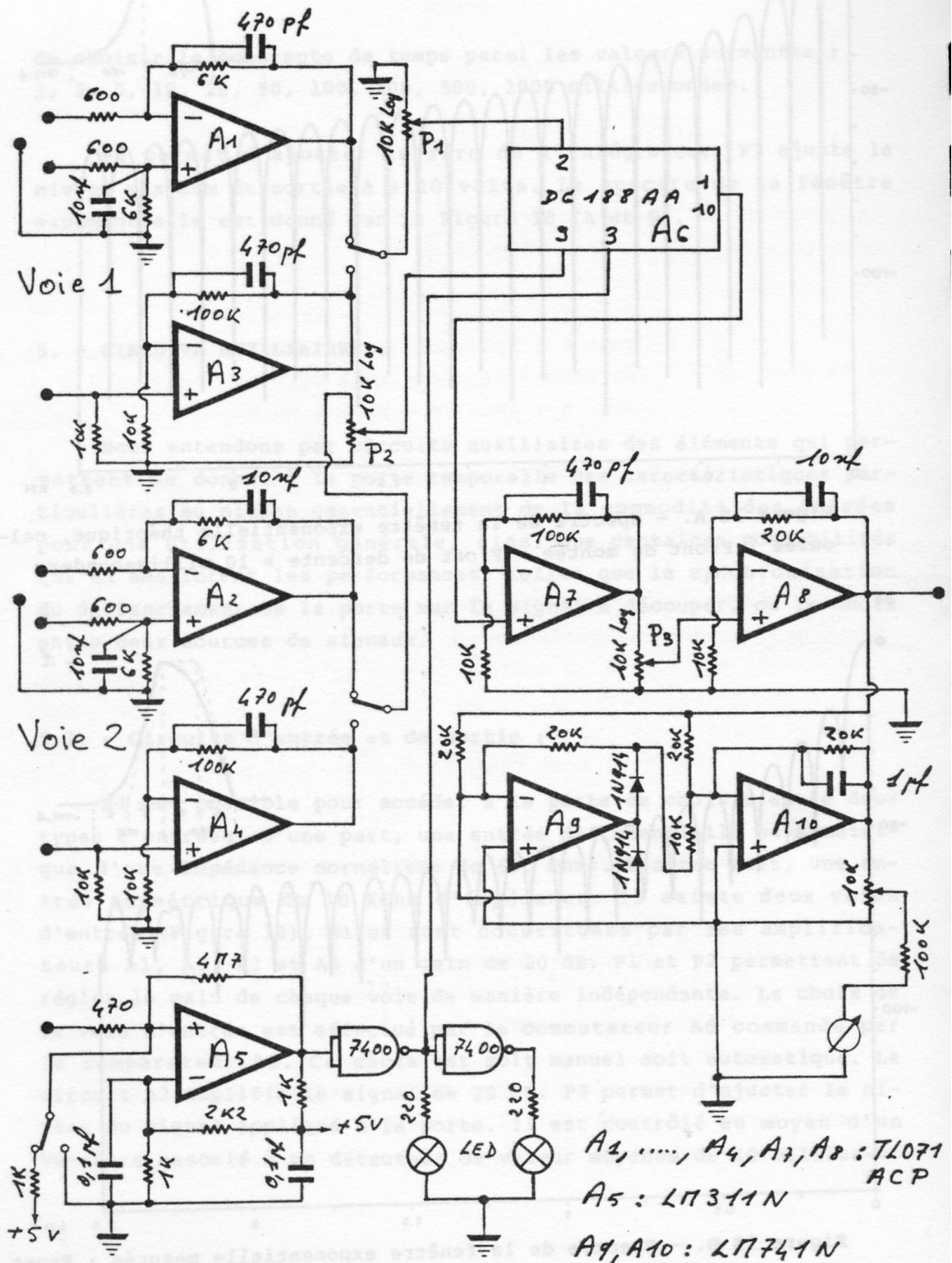


Figure 19. - Schéma des circuits d'entrée. A6: DC-188AA.

A<sub>2</sub>, ..., A<sub>4</sub>, A<sub>7</sub>, A<sub>8</sub> : TL071 ACP  
 A<sub>5</sub> : LM311N  
 A<sub>9</sub>, A<sub>10</sub> : LM741N

condes de constante de temps constitué par A9 et A10. Le gain total des entrées est de 40 dB ce qui autorise un signal d'entrée minimal de 100 millivolts pour la dynamique maximale de la porte.

Les circuits de sortie, (Figure 20), permettent également une sortie symétrique sous une impédance de 600 Ohms, constituée par A14 et A15, et une sortie asymétrique unipolaire sous basse impédance (A16). Le niveau de sortie maximal est de + ou - 10 volts. Il peut être ajusté au moyen de P4.

### 5.2. - Circuit de synchronisation :

Lorsque l'on désire découper un signal périodique, il peut être avantageux de déclencher l'ouverture et la fermeture de la porte sur un passage par zéro du signal. C'est le rôle du circuit de synchronisation. Nous utilisons pour cela le schéma de la Figure 21. Les passages par zéro du signal à découper sont détectés par le comparateur A11. Le commutateur C1 permet de choisir l'ouverture et la fermeture de la porte à partir d'un front montant ou descendant du signal d'entrée. Le signal de découpage est mis en forme par le comparateur A12. En sa présence, la bascule B1 change d'état au premier front de montée de A11. Il en est de même à la disparition du signal de découpage. Le commutateur C2 permet de choisir le mode de fonctionnement de la porte, synchronisé ou non. Dans le mode synchrone, la valeur effective de la durée d'ouverture de la porte n'est pas celle de la durée de l'impulsion. Elle est toujours plus faible, au maximum d'une période entre deux passages par zéro, sur front montant ou descendant du signal d'entrée (Figure 22). Le commutateur C3 permet l'ouverture continue de la porte ou sa commande automatique.



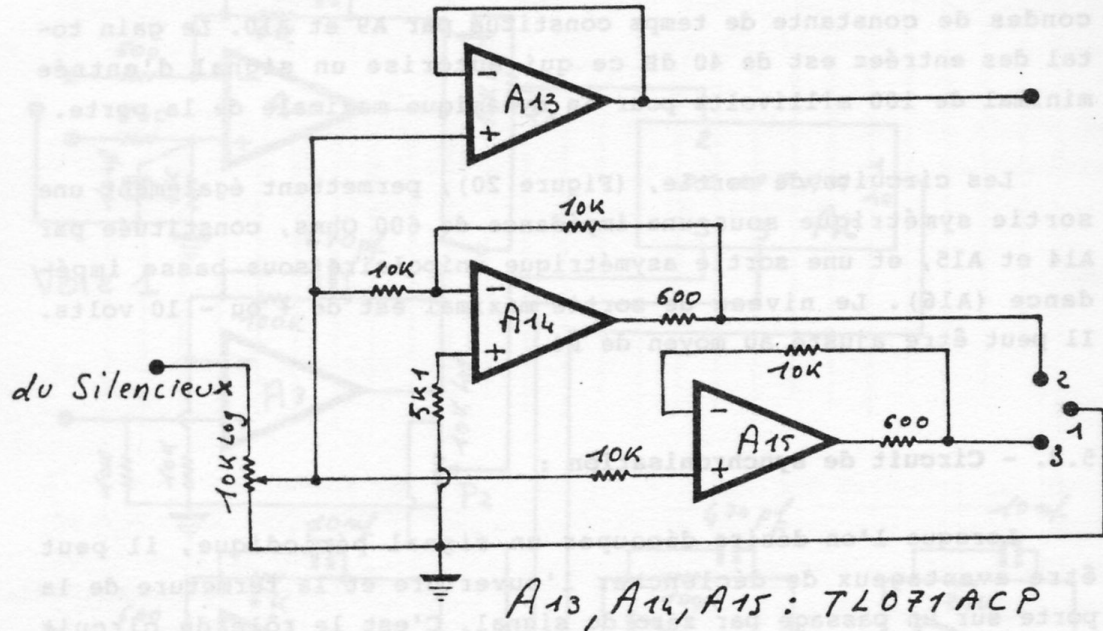


Figure 20. - Schéma des circuits de sortie.

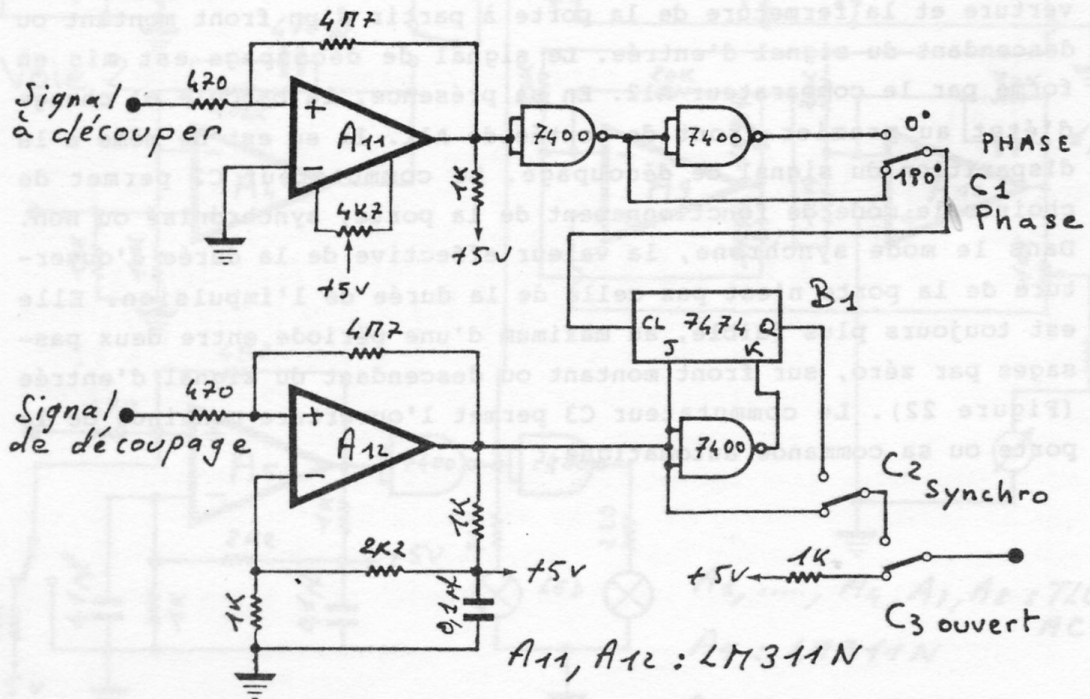
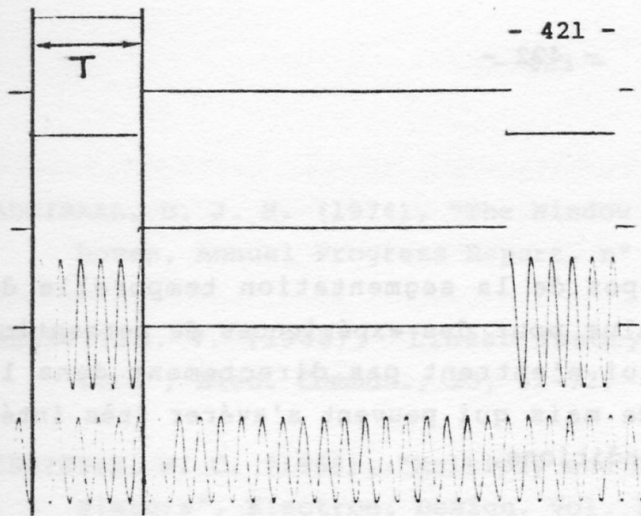
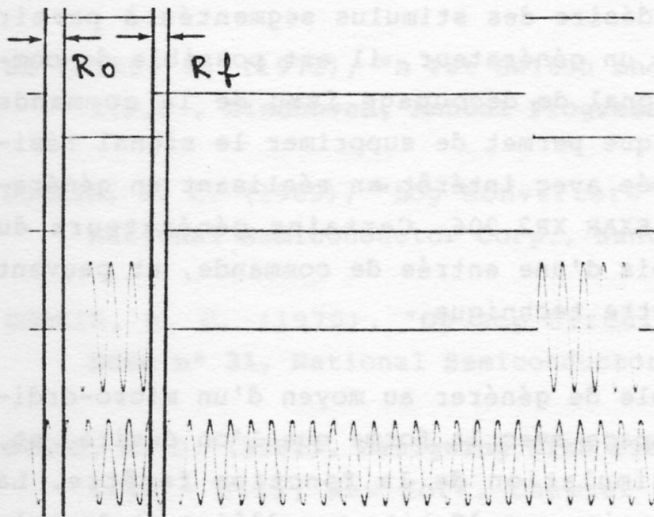


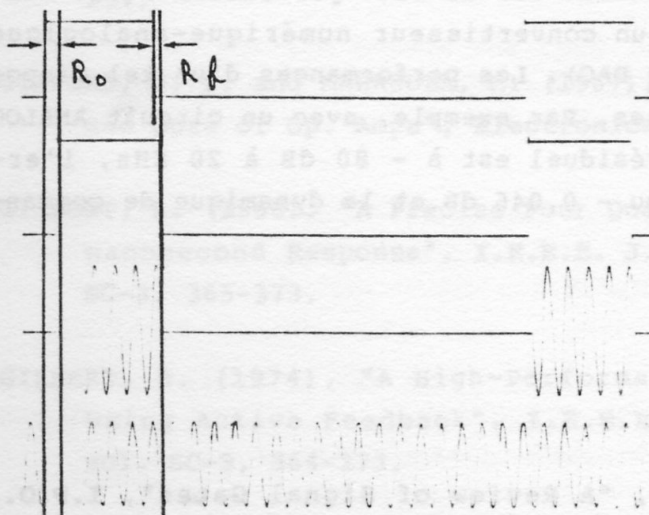
Figure 21. - Schéma du circuit de synchronisation.



Ouverture de la porte non syn-  
chrone, avec les passages par  
zéro du signal ( $T = D$ )



Ouverture de la porte synchro-  
nisée avec les passages par zé-  
ro du signal sur front montant  
 $T = D$  avec des retards à l'ou-  
verture ( $R_0$ ) et à la fermeture  
( $R_f$ ) d'une valeur maximale à 1  
période du signal.



Ouverture de la porte synchro-  
nisée avec les passages par zé-  
ro du signal sur front descen-  
dant.

Figure 22. - Mise en évidence de l'action du circuit de synchroni-  
sation.

6. - **REMARQUES :**

Nous mentionnons à propos de la segmentation temporelle de signaux en tant que stimulus pour des expériences de perception auditive, deux techniques qui n'entrent pas directement dans le cadre de la présente étude mais qui peuvent s'avérer très intéressantes dans certaines conditions.

Tout d'abord, si l'on désire des stimulus segmentés à partir de sons purs produits par un générateur, il est possible de commander ce dernier par le signal de découpage issu de la commande du silencieux. Cette technique permet de supprimer le signal résiduel. Nous l'avons employée avec intérêt en réalisant un générateur au moyen d'un circuit EXAR XR2.206. Certains générateurs du commerce sont équipés parfois d'une entrée de commande, et peuvent donc être utilisés selon cette technique.

Ensuite, il est possible de générer au moyen d'un micro-ordinateur le signal de découpage avec la forme que l'on désire, et, par cela, d'améliorer la simulation de la fonction fenêtre. La fonction est générée en binaire sur 12 bits parallèles et le multiplicateur est constitué par un convertisseur numérique-analogique multiplicateur (multiplying DAC). Les performances d'un tel dispositif sont très séduisantes. Par exemple, avec un circuit ANALOG DEVICES AD7521, le signal résiduel est à - 80 dB à 20 KHz, l'erreur sur le gain est de + ou - 0,046 dB et la dynamique de commande est de 72 dB.

**BIBLIOGRAPHIE**

ADMIRAAL, D. J. H. (1971), "A Review of Signal Gates", **I.P.O.**, Eindhoven, Annual Progress Report, n° 6, 105-113.

ADMIRAAL, D. J. H. (1974), "The Window Generator", **I.P.O.**, Eindhoven, Annual Progress Report, n° 9, 118-125.

BELEVITCH, V. (1948), "Linear Theory of Bridge and Ring Modulators", **Elec. Commun.**, 25, 62-72.

CHRISTIE, W. C. (1968), "Multiply and Divide With a Dual Photoresistors", **Electron. Design**, vol. 21, Oct. 10, 108.

DE VRIES, H. (1971), "A Fet Switch and Some of its Applications", **I.P.O.**, Eindhoven, Annual Progress Report, n° 6, 116-119.

DOBKIN, R. C. (1969), "Log Converters", **Application Note n° 30**, National Semiconductor Corp., Santa Clara, p. 4.

DOBKIN, R. C. (1970), "Op Amp Circuit Collection", **Application Note n° 31**, National Semiconductor Corp., Santa Clara, p. 15.

EVANS, A. D. (1981), **Designing With Field-Effect Transistors**, McGraw - Hill, New York, Chapter 5, 193-231; Chapter 6, 233-254.

GIFFORD, J. F. and MARKKULA, M. (1967), "Linear IC's : Part 5. Ins and Outs of Op. Amps", **Electronics**, Nov. 27, 84-93.

GILBERT, B. (1968), "A Precise Four Quadrant Multiplier With Subnanosecond Response", **I.E.E.E. J. Solid-State Circuits**, vol. SC-3, 365-373.

GILBERT, B. (1974), "A High-Performance Monolithic Multiplier Using Active Feedback", **I.E.E.E. J. Solid-State Circuits**, vol. SC-9, 364-373.

- GILBERT, B. (1975), "A New Technique for Analog Multiplication", **I.E.E.E. J. Solid-State Circuits**, vol. SC-10, 437-447.
- GILBERT, B. (1982), "Wide Band Two-Channel Monolithic Analog Multiplier/Divider", **Analog Dialogue**, 16-3, Analog Devices Inc., Norwood, 20.
- GRAEME, J. G. (1973), **Applications of Operational Amplifiers**, Burr Brown and Mc Graw - Hill, Chapter 3.2.1, 79-86; Chap. 3.4.1, 97-100.
- GRAEME, J. G. (1977), "Circuit Provides a Gaussian Response With Multifunction Converter and Op Amp", **Electronic Design**, vol. 6, March 15, 104.
- GRAEME, J. G. (1982), "Mold Nonlinear Circuit Response With a Multifunction Converter", **E.D.N.**, June 9, 165-170.
- HARRIS, F. J. (1976), "Trigonometric Transforms - A Unique Introduction to the F.F.T.", **Technical Publication D.S.P.-005 6/76**, Spectral Dynamics Corp., San Diego, p. 63.
- HOLT, J. G. (1973), "A Two Quadrant Analog Multiplier Integrated Circuit", **I.E.E.E. J. Solid-State Circuits**, vol. SC-8, 434-439.
- JUNG, W. G. (1981), **I.C. Op-Amp Cookbook**, Second Edition, Sams and Co., Indianapolis, Analog Multipliers 5-15, 245-266; 10-3-4, 387-388.
- KLAPPER, J. and HARRIS, C. M. (1959), "On the Response and Approximation of Gaussian Filters", **I.R.E. Transaction on Audio**, May-June, 80-85.

- KLIG, V., BEITLER, S. and STEPHENSON, E. (1970), "Sinusoidal Burst Generator for Auditory Evoked Response Research", **I.E.E.E. Trans. on Bio-Medical Engineering**, vol. BME-17, n° 1, 74-76.
- KUNT, M. (1980), **Traitement numérique des signaux**, Traité d'Electricité, vol. 20, Georgi, St-Saphorin, Chap. 3-7, 107-123.
- LANDERCY, A. et WAJSKOP, M. (1968), "La segmentation temporelle : Forme de prélèvement et perturbation spectrale", **6th I.C.A.**, Tokyo, B-2-9, 67-70.
- LANDERCY, A., SYLIN, G. et WAJSKOP, M. (1969), "Etude et réalisation d'un segmentateur électronique et de son organe de commande", **Revue d'Acoustique**, n° 5, 31-36.
- LANDERCY, A. (1971), "Relation entre la fonction de prélèvement et la perception des sons segmentés", **Revue d'Acoustique**, n° 13, 40-43.
- LANDERCY, A. (1971), "Temporal Segmentation Influence of the Envelope Function of Perception", **J.S.H.R.**, vol. 14, n° 1, 47-57.
- LARSEN, D. G. (1972), "Triangle Wave Generator Keeps Slopes Constant as Amplitude Changes", **Electron. Design**, Sept. 28, p. 80.
- LOTSCH, H. K. V. (1968), "Theory of Nonlinear Distorsion Produced in a Semiconductor Diode", **I.E.E.E. Trans. Electron. Devices**, vol. ED-15, 294-307.
- MARTIN, B., MARTIN, P. et MONTRIEUX, M. (1967), **Procédé d'Analyse spectrale multiplicative**, Mémoire de fin d'étude, Université libre de Bruxelles, Faculté des Sciences Appliquées, Chap. 3-6, 97-127; Chap. 3-7, 129-136.

- MAX, J. (1977), **Méthodes et Techniques de Traitement du Signal et Applications aux Mesures Physiques**, Masson, Paris, Chap. 6, 56-57.
- MOLLINGA, T. (1970), "the Fet as a Voltage Controlled Resistor", **E.E.E.**, Jan., 58.
- NELSON, C. T. (1979), "Super Matched Bipolar Transistors Pair Sets New Standards for Drift and Noise", **Application Note AN-222**, National Semiconductor Corp. Santa Clara, 16.
- NOORDERMEER, W. H. and MOONS, C. M. J. (1970), "The Vario-S-Gate, a Two Quadrant Analogue Multiplier", **I.P.O.**, Eindhoven, Annual Progress Report, n° 5, 223-226.
- OTT, H. W. (1976), **Noise Reduction Techniques in Electronic Systems**, Wiley and Sons, New York, 294.
- OW, H. P. (1968), "Reducing Distorsion Controlled Attenuators Using FETs", **Proceedings Letters, I.E.E.E.**, Oct. 1968, 1718-1719.
- PFEIFFER, T. (1963), "Filter zur Umformung von Rechteckimpulsen in Gaussimpulse", **Frequenz**, Band 17, Nr. 3, 81-88.
- SANSEN, W. M. C. and MEYER, R. C. (1973), "Distorsion in Bipolar Transistor Variable-Gain Amplifiers", **I.E.E.E. J. Solid-State Circuits**, vol. SC-8, 275-282.
- SANSEN, W. M. C. and MEYER, R. G. (1974), "An Integrated Wide-Band Variable Dynamic Amplifier With Maximum Dynamic Range", **I.E.E.E. J. Solid-State Circuits**, vol. SC-9, 159-166.

SCHLEIFER, W. D. (1967), "Diodenfunktionsgeber für empirische Funktionen", **Internationale Elektronische Rundschau**, Nr. 9, 235-238.

SHEINGOLD, D. H. (1976), **Non Linear Circuits Handbook**, Edited by, Analog Devices Inc., Norwood, Chap. 2, 203-269.

SHEINGOLD, D. H. (1978), **Multiplier Application Guide**, Edited by, Analog Devices Inc., Norwood, p. 40.

SHIPLEY, M. (1964), "Analog Switching Circuits Use Field Effect Devices", **Electronics**, vol. 37, n° 32, 45-50.

SKINNER, P. H. and JONES, H. C. (1968), "Effects of Signal Duration and Rise Time on the Auditory Evoked Potential", **J.S.H.D.**, vol. 11, 301-306.

SHERWIN, J. (1975), "A Linear Multiple Gain Controlled Amplifier", **Application Note AN-129**, National Semiconductor Corp., Santa Clara, p. 8.

TODD, C. D. (1965), "FETs as Voltage-Variable Resistors", **Electronic Design**, Sept. 13, 66-69.

VERSHUURE, J. RODENBURG, M. and MAAS, A. J. (1976), "Presentation Conditions of the Pulsation Threshold Method", **Acustica**, vol. 35, 47-54.

WILLEMS, L. F. and DE VRIES, H. (1971), "The LED-Gate for Audio Signals", **I.P.O. Eindhoven, Annual Progress Report**, n° 6, 114-116.

WILLIAMS, J. (1982), "Use Off-the-Shelf Linear ICs for Sophisticated Audio Designs", **E.D.N.**, March 3, 109-113.



WONG, Y. J. and OTT, W. E. (1976), **Function Circuits : Design and Applications**, Burr-Brown and Mc Graw - Hill, New York, Chapter 3, 71-125.