



HAL
open science

Un inverseur de spectre instantané

Bernard Teston

► **To cite this version:**

Bernard Teston. Un inverseur de spectre instantané. Journées d'Etude sur la Parole (JEP), Jun 1985, Paris, France. pp.207-209. hal-00241542

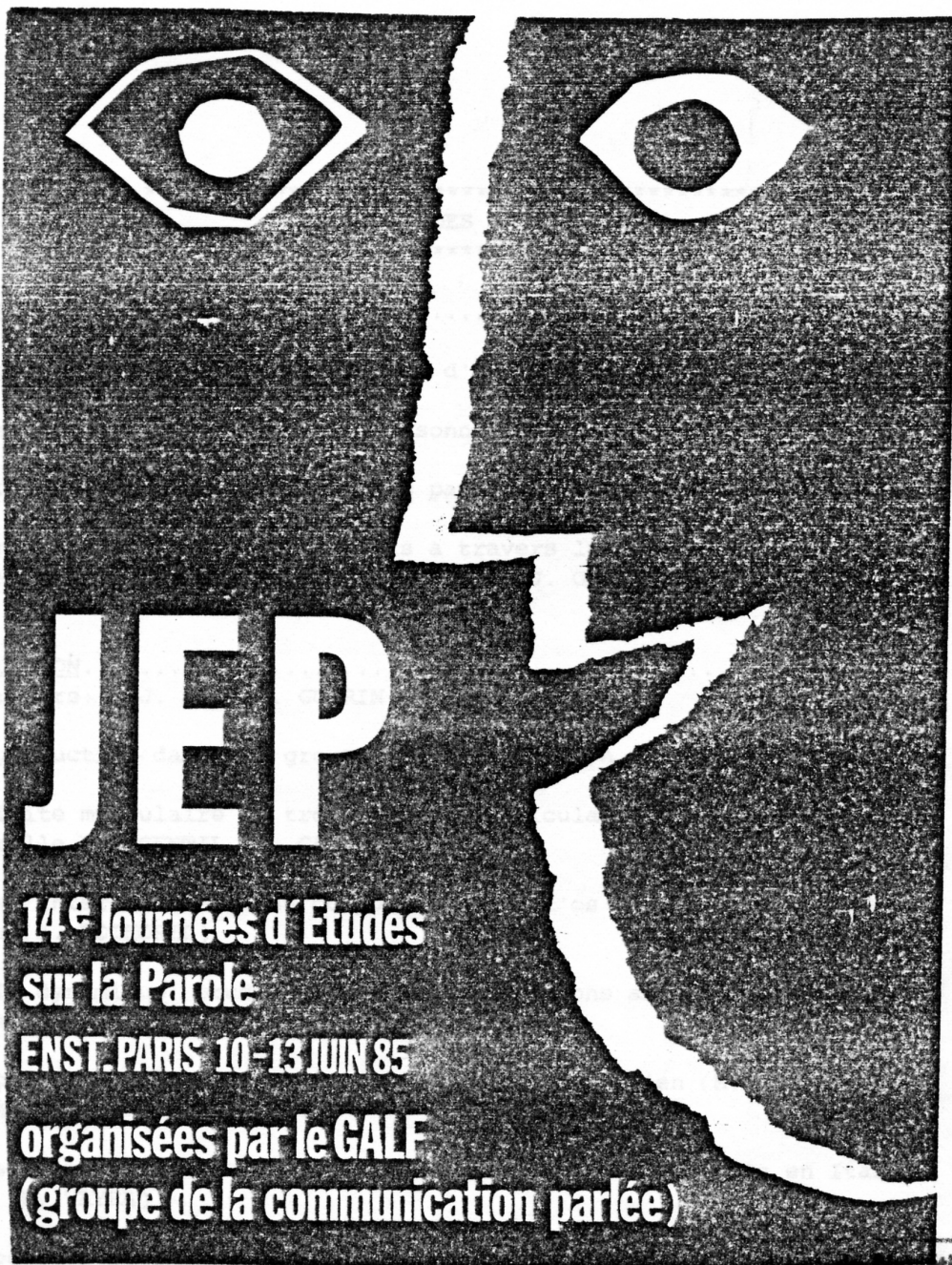
HAL Id: hal-00241542

<https://hal.science/hal-00241542>

Submitted on 6 Feb 2008

HAL is a multi-disciplinary open access archive for the deposit and dissemination of scientific research documents, whether they are published or not. The documents may come from teaching and research institutions in France or abroad, or from public or private research centers.

L'archive ouverte pluridisciplinaire **HAL**, est destinée au dépôt et à la diffusion de documents scientifiques de niveau recherche, publiés ou non, émanant des établissements d'enseignement et de recherche français ou étrangers, des laboratoires publics ou privés.



JEP

**14^e Journées d'Etudes
sur la Parole**

ENST. PARIS 10-13 JUIN 85

**organisées par le GALF
(groupe de la communication parlée)**

Inventaire n° 3447
Cote n° A/JEP 14

Ces Journées ont eu lieu à l'Ecole Nationale Supérieure des Télécommunications, 46 Rue Barrault, Paris 13^{ème}.

Elles ont été organisées, sur délégation du Bureau du Groupe de la Communication Parlée du G.A.L.F., par J.P. TUBACH, L. MICLET et G. CHOLLET.

Les Actes de ces Journées ont été édités par J.P. TUBACH
Graphisme: M. GODAY



UN INVERSEUR DE SPECTRE INSTANTANE

B. Teston

Institut de Phonétique L.A.261 C.N.R.S.
29 Av R.Schuman AIX en PROVENCE 13621

AN INSTANTANEOUS SPEECH SPECTRUM ROTATOR.

The speech spectrum rotator is made like a didactic device for example: prosodic contours acquisition aid in foreign language studies, phoniatric education, and like stimulus generator for speech perception experiments on prosodic parameters. The spectral rotation destroys the semantic and syntactic content without altering the prosodic structures. For this application the apparatus must work instantaneously. The rotated spectrum is obtained by isolation of the lower side band after a modulation of speech signal with a carrier frequency. Accurated phase-shift networks and multipliers give to the machine good signal range and linearity. It is also possible to shift the inverted or no inverted spectrum by a certain amount and to balance it. So the apparatus can make a great many processes on speech and music signal.

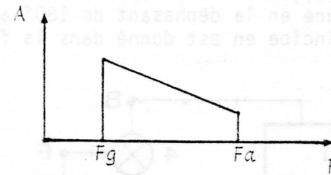
INTRODUCTION.

Les sciences du langage accordent une grande importance à la connaissance et à l'analyse des faits prosodiques dont les paramètres peuvent être définis au sens large par: L'intensité (l'accent), la hauteur (la mélodie), et la durée (le rythme, la pause, et le débit). Pour cela, l'opération qui consiste à supprimer l'information sémantique et syntaxique du langage parlé, pour n'en conserver que l'information prosodique, a depuis longtemps attiré l'attention des chercheurs dans deux domaines d'application en particulier. D'une part, dans la didactique des langues (acquisition des contours prosodiques), et l'éducation ou la rééducation phoniatrice (traitements de certaines aphasies et trouble de l'élocution prosodique). D'autre part, dans l'étude des mécanismes de perception et d'intégration des différents paramètres prosodiques de la parole. Cependant, brouiller suffisamment le signal de parole pour en détruire l'intelligibilité et conserver l'essentiel de son information prosodique n'est pas une opération facile si on la veut satisfaisante. Dans le premier domaine d'application, on utilise pour ce faire, un énergique filtrage passe-bas du signal de parole, qui ne laisse subsister que la partie grave du spectre contenant la fréquence fondamentale et le premier formant. Le résultat en est un son très sourd et très bruité car une grande partie de l'énergie du signal disparaît dans le filtrage. Sa fréquence de coupure étant fixe, l'efficacité du filtrage est très variable selon le type de voyelle

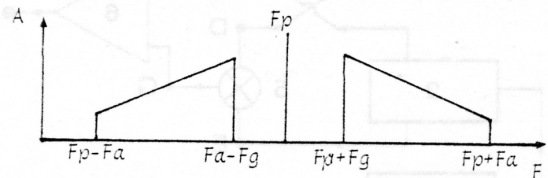
et la dynamique de variation de la fréquence fondamentale. Le mauvais résultat acoustique de cette méthode semble être la raison d'une efficacité pédagogique douteuse et peu reconnue. Pour cela son utilisation ne s'est pas généralisée, bien que certains auteurs de méthodes pédagogiques la recommandent. L'inversion spectrale, semble par contre, être un procédé de choix pour ce type d'application.

PRINCIPE DE L'INVERSION SPECTRALE.

Comme son nom l'indique, cette opération consiste à inverser le spectre d'un objet sonore sur l'axe des fréquences, c'est à dire que les fréquences graves (F_g) se retrouvent à la place des fréquences aiguës (F_a) et réciproquement. On la réalise en modulant une fréquence porteuse F_p (son pur) par le signal sonore. On obtient ainsi un spectre complexe composé par la fréquence porteuse F_p centrée entre deux bandes latérales dont la plus basse est constituée par le spectre inversé du signal de modulation.



Spectre du signal avant modulation.



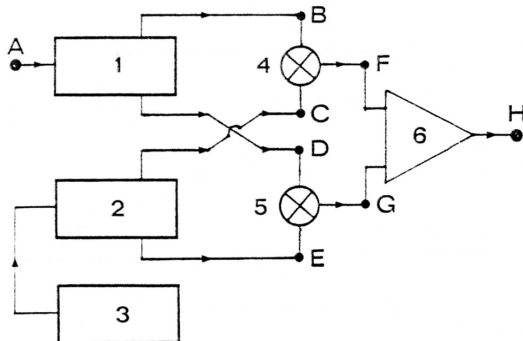
Spectre du signal après modulation.

On peut isoler cette bande latérale basse au moyen de différents procédés qui éliminent la porteuse F_p et la bande latérale haute (F_p+F_g , F_p+F_a), un filtrage passe-bas par exemple. La position du spectre inversé sur l'échelle des fréquences dépend de la valeur de la fréquence porteuse F_p . Le résultat auditif d'une telle opération sur des signaux de parole est une inintelligibilité quasi absolue de leurs contenus sémantique et syntaxique. Au plan prosodique, tous les paramètres liés à la durée (pause, rythme, débit) sont parfaitement conservés. L'intensité acoustique objec-

tive est également conservée, car les niveaux d'énergie des composantes fréquentielles du signal inversé sont identiques à ceux du signal initial (contrairement aux effets du filtrage passe-bas mentionné précédemment). Cependant, la position des composantes sur l'échelle des fréquences étant différente, la sortie est affectée par l'inversion spectrale, mais cet inconvénient peut être rattrapé facilement. Quant à la mélodie, elle semble très perturbée par l'inversion spectrale. En effet, la périodicité du signal inversé est généralement détruite car ses composantes représentent une série non harmonique et ne sont pas des multiples de la fréquence fondamentale. Cependant il a été montré que la sensation de hauteur mélodique d'une série non harmonique est donnée par la différence entre ses composantes qui reste constante malgré l'inversion. La sensation de hauteur est également donnée par la modulation d'amplitude du signal inversé au rythme de la fréquence fondamentale. Il résulte de ces considérations, selon Blesser (1), que la hauteur mélodique d'un signal n'est pas affectée par l'inversion spectrale.

REALISATION DE L'INVERSEUR DE SPECTRE.

Le principe de l'inversion de spectre étant connu, il est nécessaire de supprimer la bande latérale haute ainsi que la fréquence porteuse. Nous avons mentionné précédemment le filtrage passe-bas pour réaliser cette opération. C'est la méthode traditionnelle, utilisée entre autres par Blesser (1). Mais, cette méthode rend nécessaire l'utilisation d'un filtre caractérisé par une très forte chute par octave, si l'on veut efficacement supprimer la porteuse. Ceci des distorsions dues au déphasage non homogène d'un tel filtre et une difficulté particulière à ajuster sa fréquence de coupure en fonction de la valeur de la fréquence porteuse F_p . Une autre méthode décrite par Van Nes (2), consiste à supprimer la bande latérale supérieure en la déphasant de 180° avant sommation. Le principe en est donné dans la figure suivante.



1 et 2 - Réseau de déphasage constant à 90° .
 3 - Oscillateur à fréquence variable générateur de F_p .
 4 et 5 - Multiplieur à quatre quadrants.
 6 - Sommateur ou soustracteur.
 A - Entrée du signal $A(t)$. B - $\cos At$. C - $\cos Pt$.
 D - $\sin At$. E - $\sin Pt$.
 F - $1/2\cos(P-A)t + i/2\cos(P+A)t$.
 G - $1/2\cos(P-A)t - i/2\cos(P+A)t$.
 H - Signal de sortie. Si 6 est sommateur:
 $F+G = \cos(P-A)t$ = Bande latérale inférieure: Le signal de sortie a un spectre inversé.

Si 6 est soustracteur:

$F-G = \cos(P+A)t$ = Bande latérale supérieure: Le signal de sortie a un spectre décalé.

Il est ainsi possible de faire glisser sur l'axe des fréquences les spectres inversés (bande latérale inférieure) ou non (bande latérale supérieure) en agissant uniquement sur la valeur de la fréquence porteuse F_p . Cette méthode séduisante d'inversion spectrale nécessite cependant dans sa mise en oeuvre des soins particuliers pour obtenir des résultats satisfaisants. Tout d'abord il est nécessaire, afin d'avoir une bonne suppression de la bande latérale supérieure, d'utiliser des circuits de déphasage linéaires sur toute la bande passante de l'appareil. Ces circuits passe-tout, d'un déphasage constant de 90° sont constitués pour avoir une erreur totale de $+0,6^\circ$ entre 70 Hz et 13 kHz. Ils sont réalisés selon une méthode décrite par Williams (3) en utilisant les valeurs normalisées de Bedrossian (4). Les multiplieurs doivent avoir également une très bonne précision. Nous utilisons des multiplieurs intégrés à variation de transconductance AD534L dont l'erreur totale (pleine échelle) est de l'ordre de 0,25% et la non linéarité inférieure à 0,2%. Ils sont câblés dans la configuration d'amplificateur contrôlé en tension préconisée par le constructeur (5). Nous obtenons ainsi une dynamique supérieure à 60 dB et une distorsion totale inférieure à 1% dans la bande passante choisie. Ces caractéristiques autorisent l'utilisation de l'appareil pour la fabrication de stimulus dans le cadre d'expériences de perception sur les paramètres prosodiques. Pour une utilisation pratique de l'inverseur de spectre, il est nécessaire de lui adjoindre quelques circuits auxiliaires. Tout d'abord, un oscillateur qui génère la fréquence porteuse. IL est constitué par un générateur de fonction intégré XR2206 choisi pour sa bonne linéarité et son faible taux de distorsion harmonique en sortie sinus. Ensuite, un filtre de pondération particulier qui permet, après l'inversion spectrale, de compenser le gain d'énergie dans les hautes fréquences et la perte dans les basses. Ce filtre est réalisé au moyen d'un circuit inspiré des correcteurs de tonalité utilisés sur les amplificateurs électro-acoustiques. Il permet de corriger la sonie du signal inversé par rapport à celle du signal d'entrée. Enfin, un filtre passe-bas permet d'atténuer le signal d'entrée dans les aigus, en particulier pour les signaux de parole, en fonction de la fréquence porteuse F_p . C'est un filtre de Butterworth d'ordre 4 dont la fréquence de coupure est variable de 4 à 12 kHz. L'appareil fonctionne en temps réel l'inversion de spectre étant instantanée. Nous devons signaler que l'inversion spectrale peut être réalisée facilement au moyen de techniques numériques sur ordinateur. Après conversion analogique-numérique, il suffit d'inverser la valeur d'un échantillon sur deux (de le multiplier par -1). Cette opération est similaire à la multiplication du signal par une fréquence égale à la moitié de la fréquence d'échantillonnage ($F_e/2$). Cette dernière est supprimée en sortie, ainsi que la bande latérale supérieure, par le filtre de reconstitution après conversion numérique-analogique. Cette technique nécessite un investissement important, n'est pas d'un fonctionnement instantané, et n'a pas la souplesse du système que nous préconisons. Cependant, elle est plus performante au plan de la dynamique et de la linéarité à condition de disposer d'une résolution de conversion suffisante.

UTILISATION DE L'INVERSEUR DE SPECTRE.

Avant toute manipulation, il est nécessaire de définir la bande passante du signal que l'on désire inverser. Celle-ci dépend du type d'utilisation. Dans une application didactique, par exemple pour l'acquisition des contours prosodiques d'une langue, on limite la bande de fréquence à 4 kHz ce qui permet d'atténuer les composantes aigus des consonnes fricatives. La fréquence porteuse F_p est ajustée à une valeur qui dépend de la dynamique de base du locuteur (voix d'homme ou de femme) aux environs de 5 kHz. Cet ajustement peut être effectué à l'oreille par le manipulateur après un très court entraînement. Il en est de même pour la pondération en fonction de la sonie. Pour la fabrication de bandes de test, une maîtrise plus précise des paramètres acoustiques du signal inversé peut être nécessaire, on peut alors les contrôler avec des moyens d'analyse appropriés.

Bien que peu familiarisé avec ces dernières techniques, nous mentionnons la possibilité de réaliser sur des signaux de musique différents traitements, tels que des glissements périodiques de spectre, inversé ou non, au moyen d'une entrée de modulation de la fréquence porteuse, ou, par injection sur l'entrée d'une partie du signal de sortie. Ces effets acoustiques peuvent être plus ou moins plaisants, parfois curieux mais intéressants au plan de l'esthétique musicale.

- (1) B. Blesser, "Speech Perception under Conditions of Spectral Transformation: I. Phonetic Characteristics", J.S.H.R. Vol 15, 5-41, 1972;
- (2) A.C. Van Nes, "A Speech Spectrum Rotator", I.P.O. Eindhoven, Annual Progress Report, N° 10, 83-85, 1975.
- (3) A.B. Williams, ELECTRONIC FILTER DESIGN HANDBOOK, Chapter 7, 1-44, Mc Graw Hill, New York, 1981.
- (4) S.D. Bedrossian, "Normalized Design of 90° Phase-Difference Networks", I.R.E. Transactions on Circuits Theory, Vol CT-7, 128-136, June 1960.
- (5) D.H. Sheingold, MULTIPLIER APPLICATION GUIDE, Edit by, Analog Devices Inc, Norwood, 40, 1978.