



HAL
open science

Description d'un système informatique adapté au contrôle de processus expérimentaux et à l'instrumentation

Bernard Teston

► **To cite this version:**

Bernard Teston. Description d'un système informatique adapté au contrôle de processus expérimentaux et à l'instrumentation. Cahiers de Psychologie, 1975, 18, pp.127-147. hal-00241534

HAL Id: hal-00241534

<https://hal.science/hal-00241534>

Submitted on 6 Feb 2008

HAL is a multi-disciplinary open access archive for the deposit and dissemination of scientific research documents, whether they are published or not. The documents may come from teaching and research institutions in France or abroad, or from public or private research centers.

L'archive ouverte pluridisciplinaire **HAL**, est destinée au dépôt et à la diffusion de documents scientifiques de niveau recherche, publiés ou non, émanant des établissements d'enseignement et de recherche français ou étrangers, des laboratoires publics ou privés.

DESCRIPTION D'UN SYSTÈME INFORMATIQUE ADAPTÉ AU CONTRÔLE DE PROCESSUS EXPÉRIMENTAUX ET A L'INSTRUMENTATION ⁽¹⁾

Bernard TESTON^(*)

Nous développons dans cet article les aménagements que nous avons réalisés autour d'un Calculateur Télémécanique T 1 600. Nous l'avons particulièrement adapté au contrôle de processus expérimentaux et à l'instrumentation en sciences humaines. Nous exposons quelques manipulations typiques en Psychologie expérimentale et en Phonétique.

L'introduction d'un système informatique dans un milieu professionnel s'accompagne toujours d'un bouleversement des habitudes et des méthodes de travail du personnel.

Contrairement à l'opinion établie, la taille du système n'est pas le facteur essentiel du bouleversement. L'utilisateur de gros systèmes de traitement de données peut se reposer sur les compétences du fournisseur pour la mise en place et le démarrage de l'installation. Il en est généralement de même pour les systèmes de contrôle de processus industriels livrés "clefs en main" par le constructeur ou un bureau d'études qui en assure la responsabilité totale, selon le cahier des charges définies par l'utilisateur. Les gros centres de calcul peuvent être assimilés aux cas mentionnés ci-dessus ainsi que certains gros systèmes informatiques destinés à contrôler d'importantes manipulations où les moyens en hommes comme en matériels sont proportionnels à l'intérêt de ces dernières.

Pour les petits laboratoires et les applications qui sont les nôtres, on ne peut concevoir l'implantation d'un système informatique en dehors du lieu habituel des manipulations de recherche dans lesquelles il se trouve totalement intégré. Pour d'évidentes raisons de rentabilité, le système ne peut être que "mini", et son arrivée ne s'accompagne pas de personnels spécialisés tel qu'informaticien ou programmeur. De plus, devant la grande diversité des tâches que l'on demande à ces systèmes, il est difficilement envisageable par un constructeur de réaliser des matériels spécialement conçus pour l'instrumentation et le contrôle de processus expérimentaux en laboratoire. Le cas de DIGITAL EQUIPMENT avec ses PDP 12 et LAB 11 est le seul à notre connaissance, encore que ces systèmes sont loin d'être universels dans ces applications.

(*) Institut de Phonétique (E.R.A. au C.N.R.S.) Université de Provence, 29 Avenue Robert Schuman AIX-EN-PROVENCE, 13621 Cédex.

(1) Nous remercions G. Bourrat et L. Seimandi, aides techniques à l'Institut de Phonétique pour l'aide efficace qu'il nous ont apportée dans la réalisation et l'installation du système.

La tendance quasi générale consiste donc à acquérir des éléments informatiques permettant la mise en route de certaines manipulations et d'adapter ces dernières avec les moyens du laboratoire. Dans nos applications, on ne peut proprement parler de révolution car les chercheurs sont déjà sensibilisés aux problèmes de l'informatique et généralement utilisateurs de centre de calcul pour le traitement des données de leurs expériences. De plus, l'utilisation d'un système informatique ne pose pas de problèmes de méthodologie, qui à quelques exceptions près demeure la même. Les difficultés que l'on rencontre dans l'exploitation de ces systèmes, sont dues avant tout à la multitude de tâches fort variées que l'on veut leur faire réaliser compte tenu de leur petite taille. En ce qui concerne le matériel, les techniciens doivent tout d'abord adapter les manipulations existantes à l'automate et ensuite les concevoir à travers lui, ce qui leur impose une importante activité "d'engineering" pour la mise en place du système. Quant à l'instrumentation numérique, elle nécessite souvent un recyclage important. Sur le plan du logiciel, les difficultés se situent surtout au niveau de la petite taille des mini systèmes. Les programmeurs d'occasion qui ont l'habitude des langages évolués, doivent passer à des langages assembleurs pour mettre au point les manipulations de contrôle de processus et l'habitude des gros systèmes ne facilite pas la mise au point de programme, avec souvent vingt fois moins de mémoire et en gérant du temps réel. De plus, dans nos applications, le programmeur doit avoir avec la machine des rapports beaucoup plus intimes qu'avec les gros systèmes auxquels il a pu être habitué.

Pour ces différentes raisons, le passage à l'informatique ne peut se faire dans les applications qui sont les nôtres que progressivement et si l'on ne peut le considérer comme une révolution il s'avère généralement être une réelle "aventure". Nous nous proposons de développer dans les pages suivantes la description d'un système informatique appliqué à l'instrumentation et au contrôle de processus expérimentaux — développés dans l'UER de Psychologie et à l'Institut de Phonétique de l'Université de Provence.

I – CONFIGURATION DU SYSTEME

Le choix de la configuration du système informatique dont nous disposons nous a été dicté par les deux grandes applications suivantes :

- le contrôle de processus expérimentaux axé surtout sur des recherches de perceptions visuelles et auditives.
- l'instrumentation concernant en priorité le traitement numérique de signaux acoustiques et visuels.

Compte tenu de ces exigences, notre choix s'est porté sur une configuration qui au début 1975 est constituée par les matériels suivants : (fig. 1).

– *Processeur* : TELEMECANIQUE T 1600 20

- mémoire centrale : 16 K mots de 16 bits
- cycle de base 800 nanosecondes
- options : DRPS – SCHEDULER
- Télétype de service.

– *Périphérique* : a) généraux :

lecteur de ruban	100 c/s	– Module T 2.222
perforateur de ruban	100 c/s	– Module T 2.221
imprimante rapide	180 c/s	– Module T 2.269
disque à cartouche	2,5 M mots	– Module T 2.269

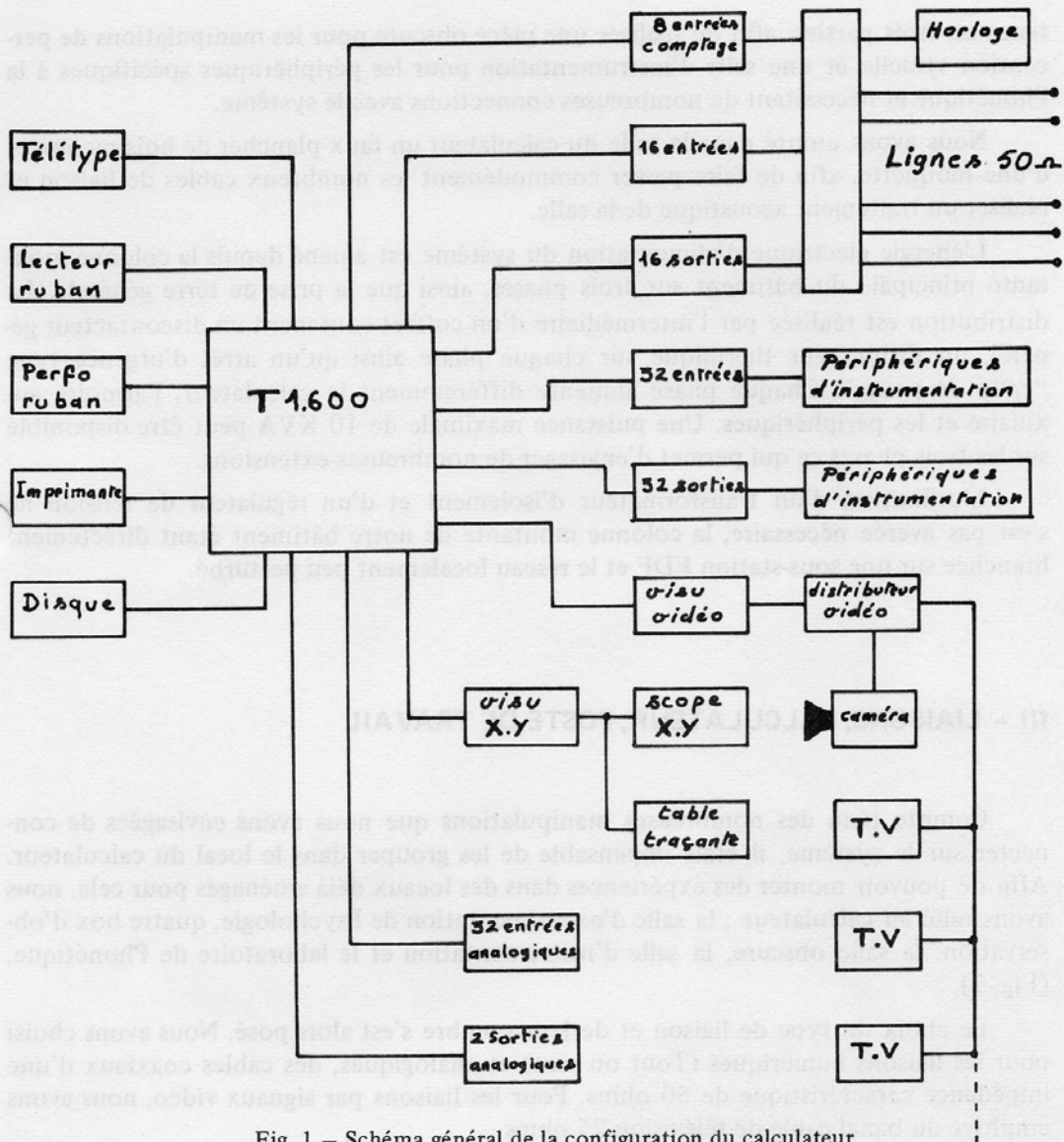


Fig. 1 – Schéma général de la configuration du calculateur.

b) spécialisés :

visualisation alphanumérique CSEE type AFTEL 2048	
Générateur de vecteurs analogiques	— module T 2.420
chaîne d'acquisition analogique	— module T 1.694
sorties analogiques	— module T 2.401
entrées de comptage	— module T 1.151
coupleur universel	— module T 2.124

II – IMPLANTATION DU SYSTEME

Les deux laboratoires utilisateurs du système étant voisins, son implantation n'a pas soulevé de problèmes particuliers. Nous avons décidé d'installer le calculateur dans une pièce jouxtant le laboratoire de Phonétique, qui fut cloisonnée pour la circons-

tance en trois parties, afin de réaliser une pièce obscure pour les manipulations de perception visuelle et une salle d'instrumentation pour les périphériques spécifiques à la Phonétique et nécessitant de nombreuses connections avec le système.

Nous avons monté dans la salle du ordinateur un faux plancher de bois recouvert d'une moquette, afin de faire passer commodément les nombreux cables de liaison et réaliser un traitement acoustique de la salle.

L'énergie électrique d'alimentation du système est amené depuis la colonne montante principale du bâtiment sur trois phases, ainsi que la prise de terre générale. La distribution est réalisée par l'intermédiaire d'un coffret contenant un discontacteur général, un disjoncteur thermique sur chaque phase ainsi qu'un arrêt d'urgence type "coup de poing". Chaque phase alimente différemment le ordinateur, l'armoire auxiliaire et les périphériques. Une puissance maximale de 10 KVA peut être disponible sur les trois phases ce qui permet d'envisager de nombreuses extensions.

L'utilisation d'un transformateur d'isolement et d'un régulateur de tension ne s'est pas avérée nécessaire, la colonne montante de notre bâtiment étant directement branchée sur une sous-station EDF et le réseau localement peu perturbé.

III – LIAISONS, CALCULATEUR, POSTE DE TRAVAIL

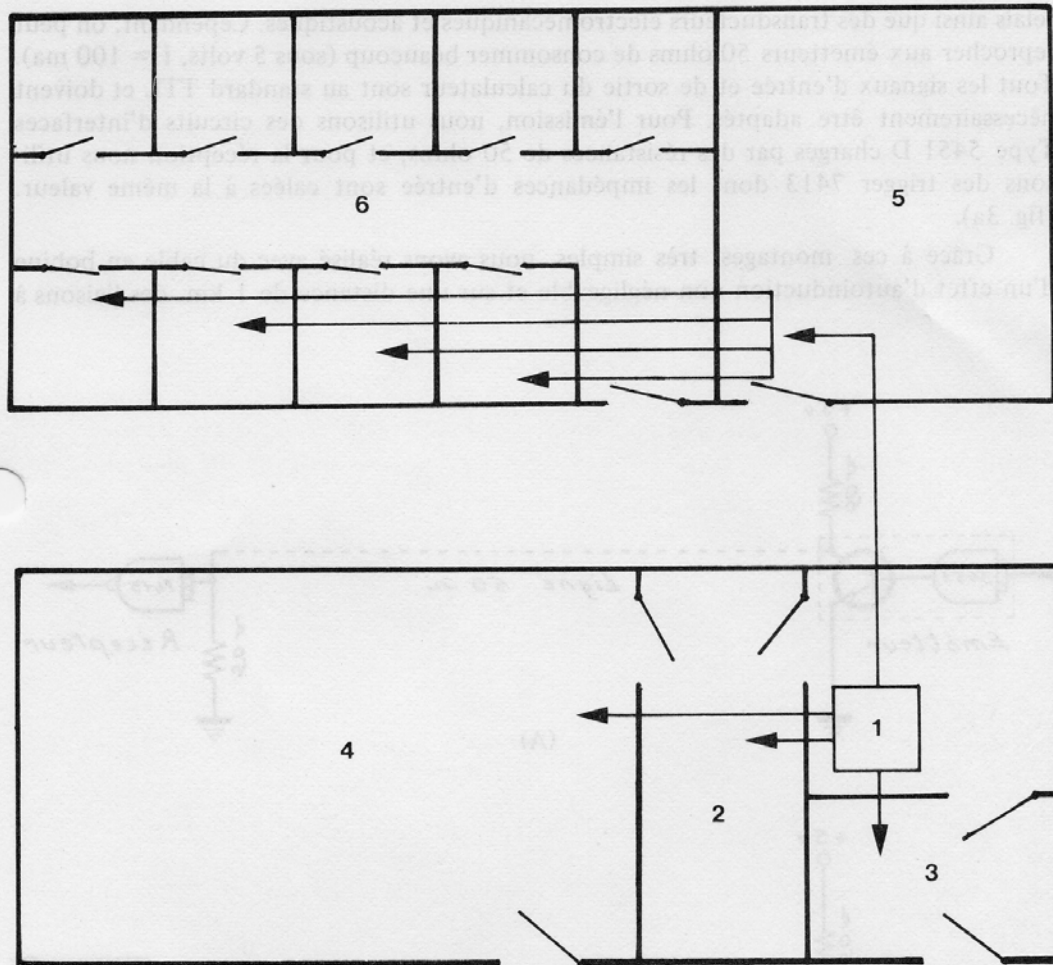
Compte tenu des nombreuses manipulations que nous avons envisagées de connecter sur le système, il était impensable de les grouper dans le local du ordinateur. Afin de pouvoir monter des expériences dans des locaux déjà aménagés pour cela, nous avons relié au ordinateur ; la salle d'expérimentation de Psychologie, quatre box d'observation, la salle obscure, la salle d'instrumentation et le laboratoire de Phonétique. (Fig. 2).

Le choix du type de liaison et de leur nombre s'est alors posé. Nous avons choisi pour les liaisons numériques (Tout ou rien) et analogiques, des cables coaxiaux d'une impédance caractéristique de 50 ohms. Pour les liaisons par signaux vidéo, nous avons employé du banal cable de télévision 75 ohms.

Les lignes sont banalisées et fonctionnent indifféremment dans les sens émission et réception.

Elles partent toutes d'une armoire de distribution directement connectée sur le ordinateur, et se répartissent comme suit :

	ligne 50 ohms	ligne vidéo
– du ordinateur à la salle de Psycho expérimentale	32	4
– du ordinateur au labo de phonétique	8	1
– du ordinateur à la salle obscure	16	2
– du ordinateur à la salle d'instrumentation	8	1
– de la salle de Psycho au box d'observation	8	1



- | | | | |
|---|------------------------------------|---|---------------------------|
| 1 | Calculateur T 1 600 | 2 | Salle d'instrumentation |
| 3 | Chambre noire | 4 | Laboratoire de Phonétique |
| 5 | Salle de Psychologie Expérimentale | 6 | Boxes d'observation |

Fig. 2 – Implantation géographique du calculateur.

IV – REALISATION DES INTERFACES DE LIAISON

Les raisons qui ont motivé notre choix pour les liaisons par câble coaxial de 50 ohms sont nombreuses.

Tout d'abord le câble coaxial nous permet de transmettre à grande distance des signaux numériques et analogiques. Le prix de revient des circuits d'interfaces en émission comme en réception est peu élevé, ainsi que le prix du câble (K X 3). L'impédance de 50 ohms est standardisée et assure la compatibilité avec de nombreux instruments de mesure. Elle permet encore d'exciter directement par des signaux numériques des

relais ainsi que des transducteurs électromécaniques et acoustiques. Cependant, on peut reprocher aux émetteurs 50 ohms de consommer beaucoup (sous 5 volts, $I = 100 \text{ ma}$). Tout les signaux d'entrée et de sortie du calculateur sont au standard TTL et doivent nécessairement être adaptés. Pour l'émission, nous utilisons des circuits d'interfaces Type 5451 D chargés par des résistances de 50 ohms, et pour la réception nous utilisons des trigger 7413 dont les impédances d'entrée sont calées à la même valeur. (fig. 3a).

Grâce à ces montages très simples, nous avons réalisé avec du câble en bobine d'un effet d'autoinduction non négligeable et sur une distance de 1 km, des liaisons à

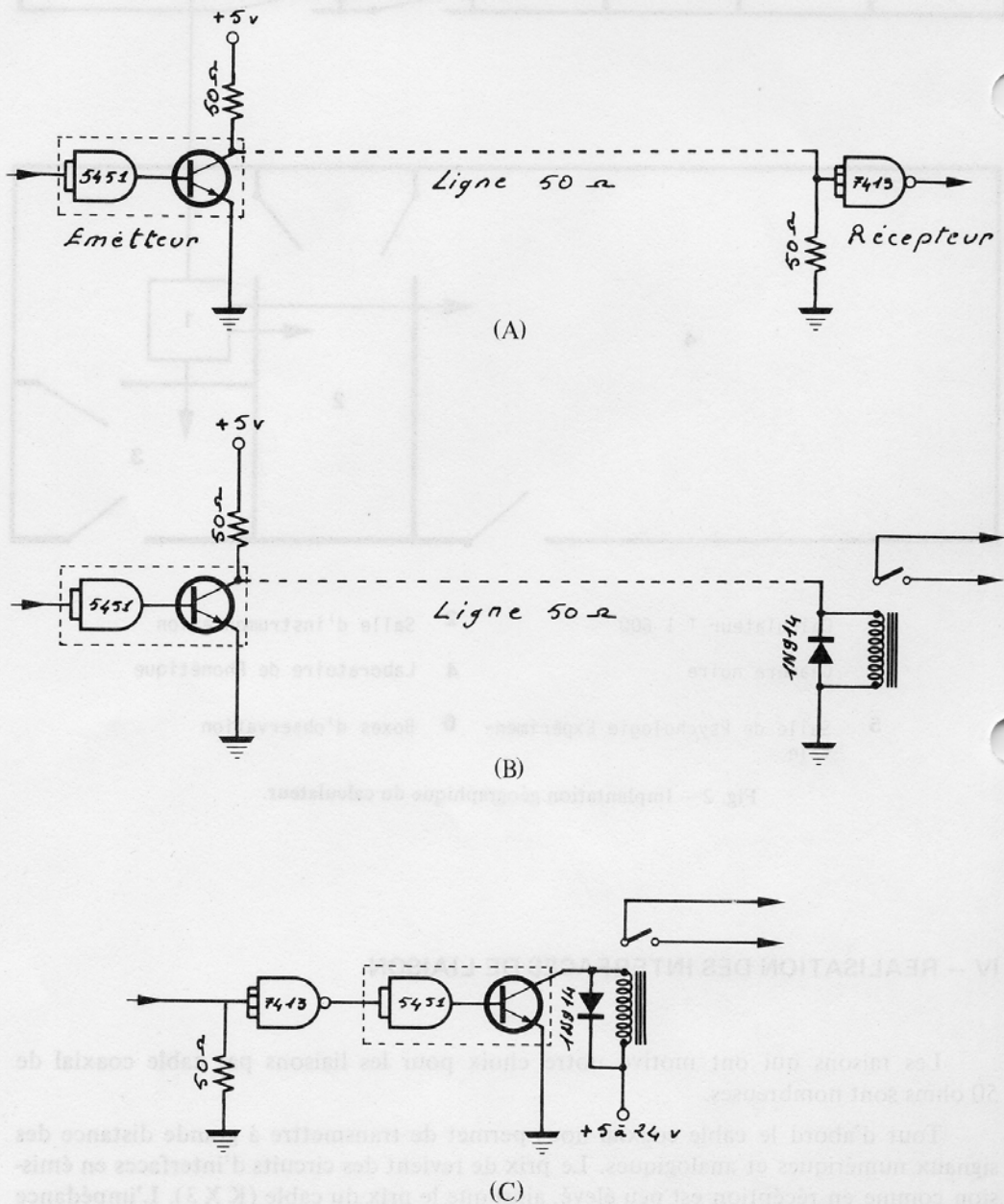


Fig. 3 - Adaptation des lignes de transmission tout ou rien à longue distance

des fréquences supérieures à IMH, ce qui est bien supérieur aux exigences de nos applications. Il est possible de se servir de relais comme récepteur. Il suffit pour cela de connecter une diode aux bornes de la bobine (fig. 3b). Mais des relais de ce type sont assez rares (bobine d'une impédance de 50 ohms). Chaque fois qu'il sera nécessaire de déclencher un auxiliaire à distance nécessitant un relaiage, on pourra employer le montage de la figure 3c. Nous avons équipé les différentes entrées - sortie du calculateur de la manière suivante :

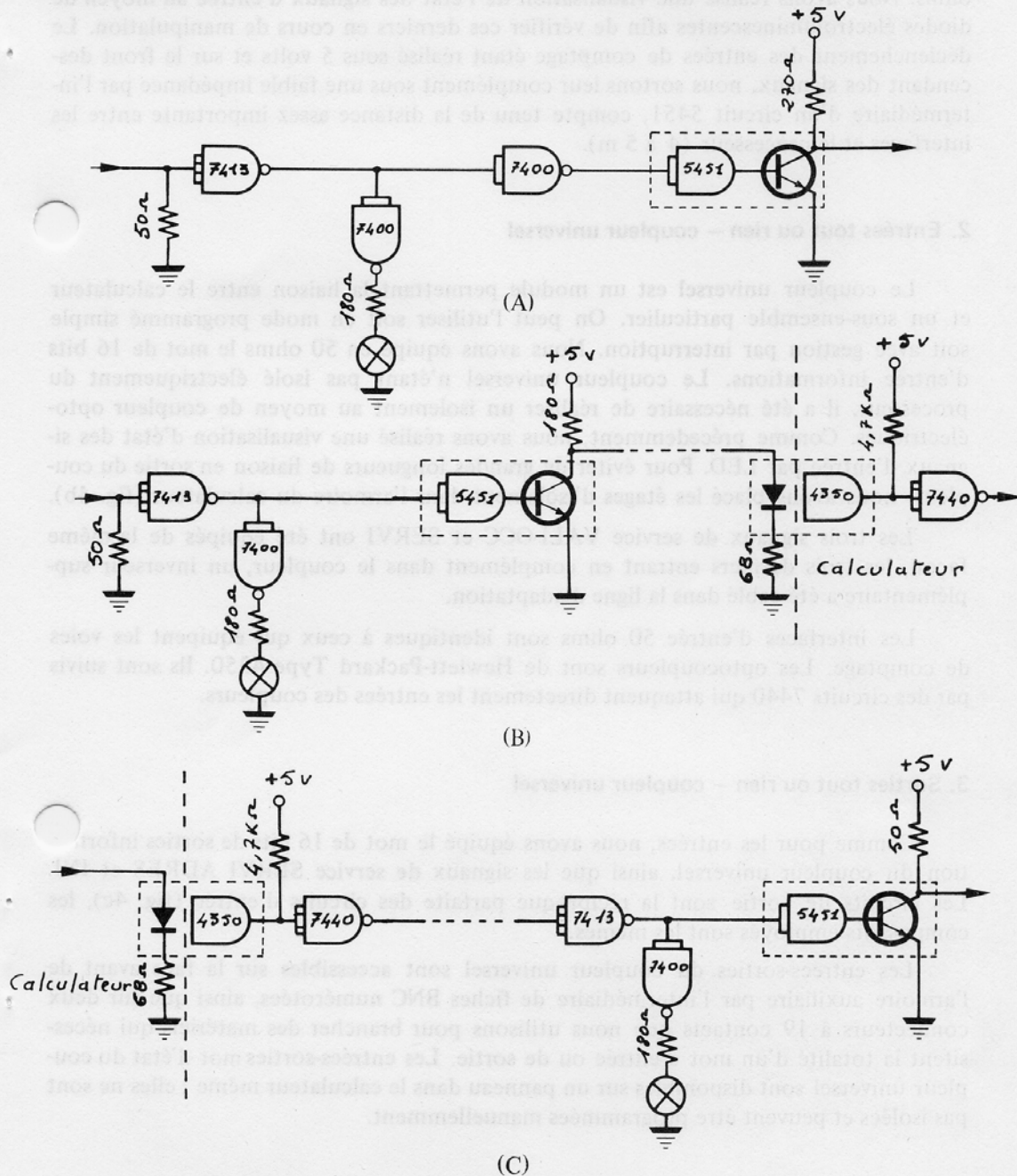


Fig. 4 - Schéma des interfaces :

- (A) Entrées de comptage.
- (B) Entrées tout ou rien.
- (C) Sorties tout ou rien.

1. Entrées de comptage

Les entrées, au nombre de huit, permettent de déclencher des interruptions au plus haut niveau prioritaire externe. Leur fréquence d'entrée est limitée à 20 KH. Elles disposent par construction d'un isolement galvanique par transformateur d'impulsion. Seuls les interfaces d'adaptation ont dû être réalisés (fig. 4a). L'entrée des signaux se fait sur un trigger 7413 dont l'impédance d'entrée est calée par une résistance de 50 ohms. Nous avons réalisé une visualisation de l'état des signaux d'entrée au moyen de diodes électroluminescentes afin de vérifier ces derniers en cours de manipulation. Le déclenchement des entrées de comptage étant réalisé sous 5 volts et sur le front descendant des signaux, nous sortons leur complément sous une faible impédance par l'intermédiaire d'un circuit 5451, compte tenu de la distance assez importante entre les interfaces et le processeur (4 à 5 m).

2. Entrées tout ou rien – coupleur universel

Le coupleur universel est un module permettant la liaison entre le calculateur et un sous-ensemble particulier. On peut l'utiliser soit en mode programmé simple soit avec gestion par interruption. Nous avons équipé en 50 ohms le mot de 16 bits d'entrée informations. Le coupleur universel n'étant pas isolé électriquement du processeur, il a été nécessaire de réaliser un isolement au moyen de coupleur opto-électriques. Comme précédemment, nous avons réalisé une visualisation d'état des signaux d'entrée par LED. Pour éviter de grandes longueurs de liaison en sortie du coupleur, nous avons placé les étages d'isolement dans l'armoire du calculateur (fig. 4b).

Les trois signaux de service VALI-OCC et SERVI ont été équipés de la même façon, les trois derniers entrant en complément dans le coupleur, un inverseur supplémentaire a été câblé dans la ligne d'adaptation.

Les interfaces d'entrée 50 ohms sont identiques à ceux qui équipent les voies de comptage. Les optocoupleurs sont de Hewlett-Packard Type 4350. Ils sont suivis par des circuits 7440 qui attaquent directement les entrées des coupleurs.

3. Sorties tout ou rien – coupleur universel

Comme pour les entrées, nous avons équipé le mot de 16 bits de sorties information du coupleur universel, ainsi que les signaux de service SERVI ADRES et INI. Les circuits de sortie sont la réciproque parfaite des circuits d'entrée (fig. 4c), les composants employés sont les mêmes.

Les entrées-sorties du coupleur universel sont accessibles sur la face avant de l'armoire auxiliaire par l'intermédiaire de fiches BNC numérotées, ainsi que sur deux connecteurs à 19 contacts que nous utilisons pour brancher des matériels qui nécessitent la totalité d'un mot d'entrée ou de sortie. Les entrées-sorties mot d'état du coupleur universel sont disponibles sur un panneau dans le calculateur même ; elles ne sont pas isolées et peuvent être programmées manuellement.

4. Autres liaisons tout ou rien

En dehors des liaisons à distance permettant le montage de nombreuses manipulations, nous avons dû réaliser des liaisons parallèles afin de connecter directement sur le

calculateur plusieurs matériels à commande numérique ou fournissant des informations de ce type (synthétiseur de parole – analyseur de spectre multipoint . . .). Ces matériels étant implantés à peu de distance du processeur, et les lignes nécessaires à leurs connexions très nombreuses, nous avons choisi de réaliser ces dernières au moyen de ligne bifilaire 600 ohms tout en utilisant les mêmes composants d'interface.

Nous conservons ainsi un matériel standard tout en limitant la consommation des circuits, l'encombrement des lignes et leur prix de revient.

Nous avons équipé de cette manière 32 entrées isolées et 32 sorties isolées qui sont disponibles sur l'armoire auxiliaire, par l'intermédiaire de quatre connecteurs multiples.

5. Chaîne d'acquisition analogique

Elle est constituée par un convertisseur analogique – numérique d'une résolution de 9 bits + signe sur 10 volts, d'un multiplexeur à 32 voies. Sa fréquence d'échantillonnage maximale est de 30 KH. Elle peut être disponible en entrées unipolaires avec 32 voies ou en entrées différentielles à 16 voies. Ce module permet l'acquisition de signaux analogiques (signaux acoustiques bioléctriques . . .) et de les traiter sur le calculateur (analyse de spectre corrélation, histogrammes . . .). On peut le programmer en mode simple, avec gestion par interruption ou en mode canal. Nous avons été contraint de choisir l'option à 32 entrées unipolaires afin de réaliser une manipulation nécessitant la lecture de 30 filtres simulant les bandes critiques de l'oreille.

Ce choix nous a imposé la réalisation d'isollements électriques analogiques. Nous avons simplement mentionné ce problème lors de l'exposition de l'équipement des entrées-sorties du coupleur universel ; il se présente de la façon suivante :

Par construction, la masse électrique du calculateur T 1600 n'est pas commune à la masse générale de l'installation. Elle se trouve connectée à cette dernière par l'intermédiaire d'une résistance de 100 K ohms (fig. 5a). Cette technique permet au matériel de fonctionner en milieu parasité et en l'absence de prise de terre de très bonne qualité. Rien ne s'oppose a priori au court circuit de cette résistance d'isolement mais sans aucune garantie de bon fonctionnement du processeur face à d'éventuelles perturbations parasites, nous avons décidé de la conserver, compte-tenu de son efficacité qui jusqu'à présent nous a permis de fonctionner sans précautions particulières d'environnement et d'alimentation.

L'emploi de coupleurs opto-électriques n'étant pas applicable à l'isolement analogique, nous avons réalisé cette fonction au moyen d'amplificateurs différentiels à haute impédance d'entrée. Le montage utilisé est classique dans ce type d'application, (fig. 5b). Compte-tenu du nombre élevé de voies, nous avons été attentifs au prix de revient de ce matériel. Chaque amplificateur d'isolement est réalisé au moyen de deux amplificateurs opérationnels type LM 308 N (fig. 6c). Ses caractéristiques sont les suivantes : gain = 100, Bande passante à - 3 dB 0-15 KH, Impédance d'entrée 40 M ohms. Dans ces conditions, et malgré le nombre élevé de voies, la résistance totale entre la masse électrique du processeur et la masse générale se trouve ramenée à une valeur légèrement inférieure à 100 K ohms. L'alimentation des amplificateurs d'isolement est réalisée d'une manière tout à fait classique au moyen de deux régulateurs de tensions + 15 et - 15 volts type LM 340 et LM 320 et par l'intermédiaire d'un transformateur isolé (fig. 5c).

Afin de faciliter l'exploitation de la chaîne d'acquisition, nous avons équipé deux voies ; d'amplificateur d'un gain de 20 dB, d'adaptateur d'impédance permettant de connecter des filtres, et, de dispositifs de contrôle des niveaux d'entrée.

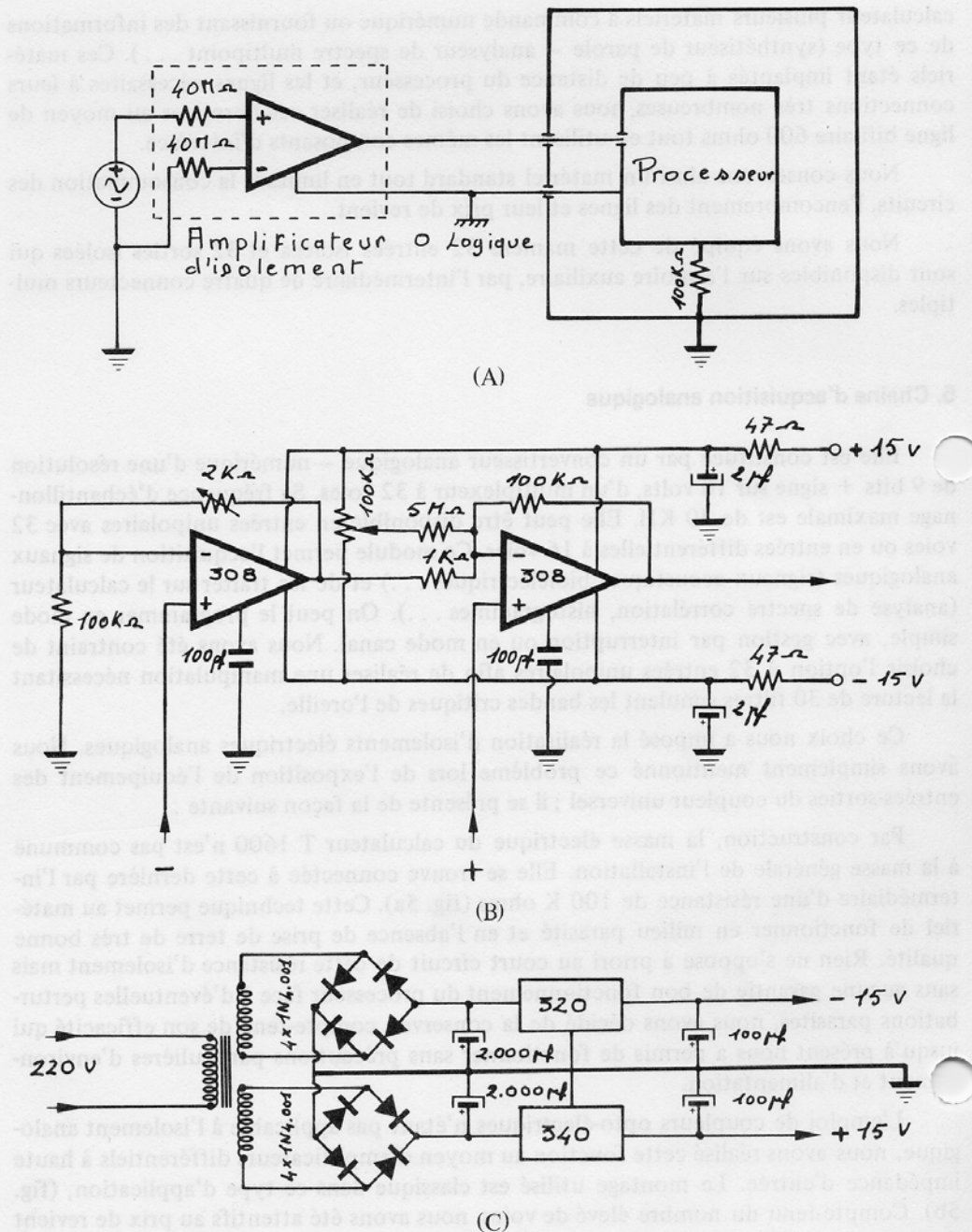


Fig. 5 — Isolement des entrées analogiques :

- (A) Schéma de principe
- (B) Amplificateurs d'isolement.
- (C) Alimentation des amplificateurs.

Ces derniers sont constitués pour chaque voie, d'un vu-mètre de 25 Dbs de dynamique et d'un indicateur de dépassement du niveau d'entrée maximum (10 volts crête). Un atténuateur potentiométrique permet de régler le niveau du signal afin d'utiliser au mieux la dynamique maximale des convertisseurs. Les amplificateurs de gain 10 sont commutables, leur bande passante est compatible avec celle des voies d'acquisition, (fig. 6a). On peut programmer les préamplificateurs sur 4 voies différentes ainsi que sur les deux voies de sortie analogiques. La chaîne d'acquisition ayant la possibilité d'être

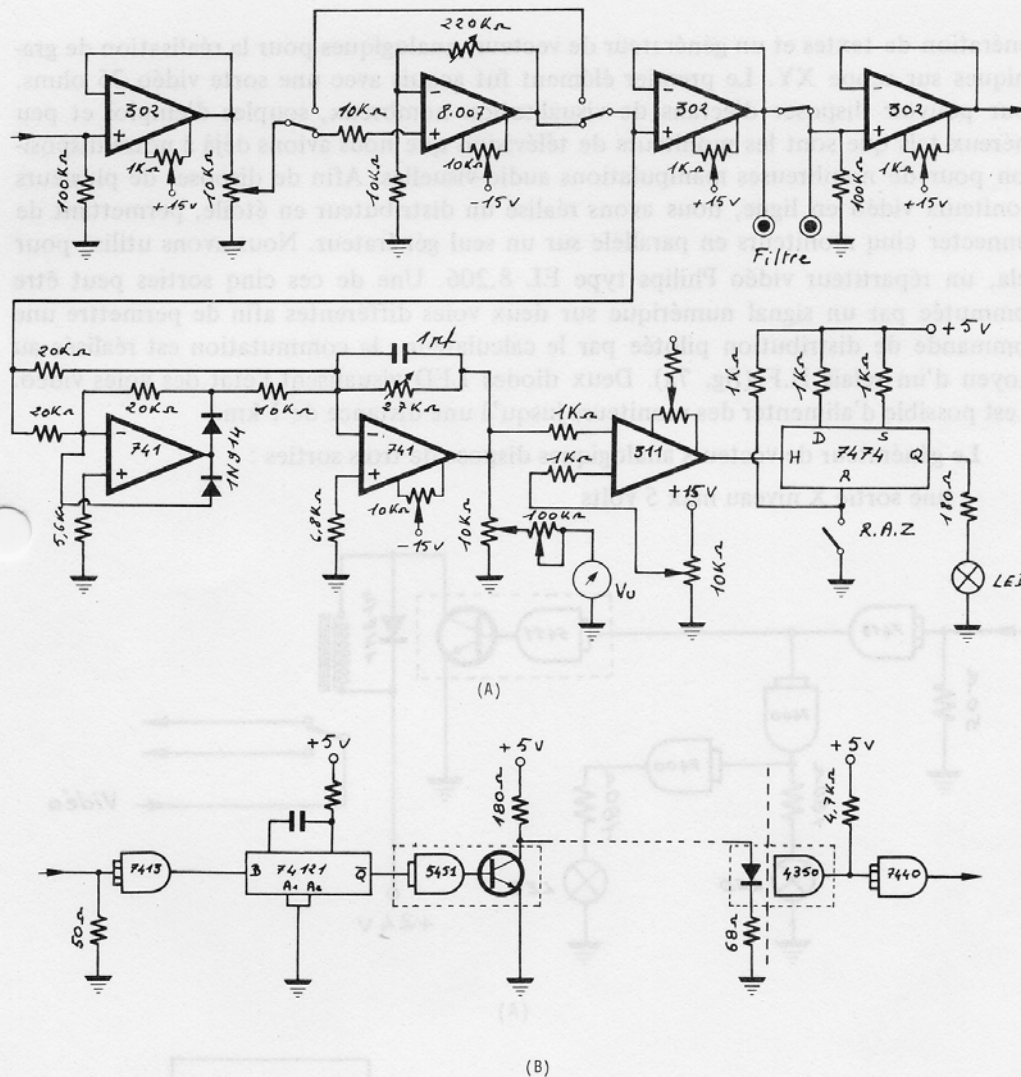


Fig. 6 – Schémas des têtes d'acquisition analogique :
 (A) Amplificateur et contrôle des niveaux.
 (B) Interface de l'Horloge d'échantillonnage.

Alimentée par un signal extérieur d'échantillonnage, nous avons réalisé un interface pour horloge externe, identique aux voies d'entrée numériques auquel nous avons ajouté un monostable permettant d'obtenir des impulsions d'horloge d'une durée de 5 microsecondes, nécessaire à un bon fonctionnement du convertisseur A/N, (fig. 6b). Un système identique a été réalisé par ailleurs pour synchroniser la cadence de sorte des convertisseurs N/A. L'alimentation de ces auxiliaires analogiques est identique à celle des amplificateurs d'isolement. Le traitement analogique des signaux, avant et après conversion, est réalisé au moyen d'un filtre SCHLUMBERGER Type FAB 24 (Butterworth et Gaussien 24 Db), d'un filtre KRON - HITE Type 3550 (24 Db) d'un filtre de Legendre 12-24-36 Db et d'une unité de traitements non linéaires de signaux analogiques, ces deux derniers éléments étant de construction locale.

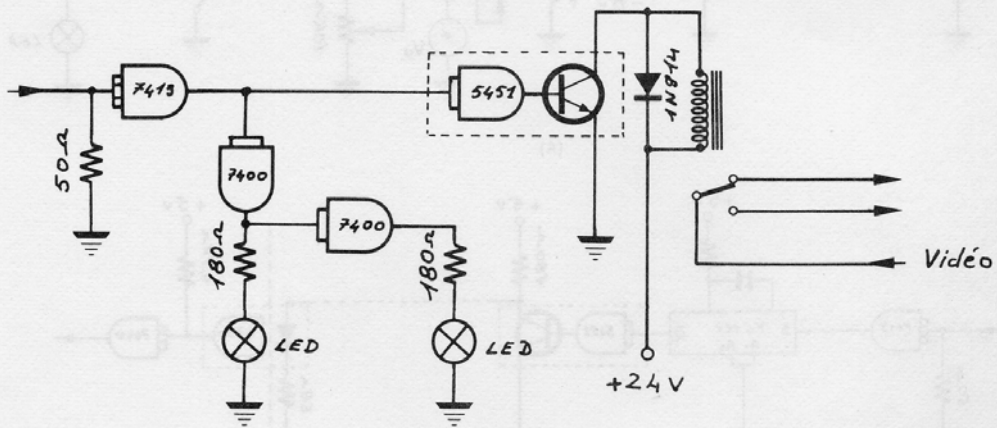
6. Equipement de visualisation

Comme nous l'avons mentionné précédemment, nous disposons pour la génération de stimulus visuels de deux périphériques : une console alphanumérique pour la

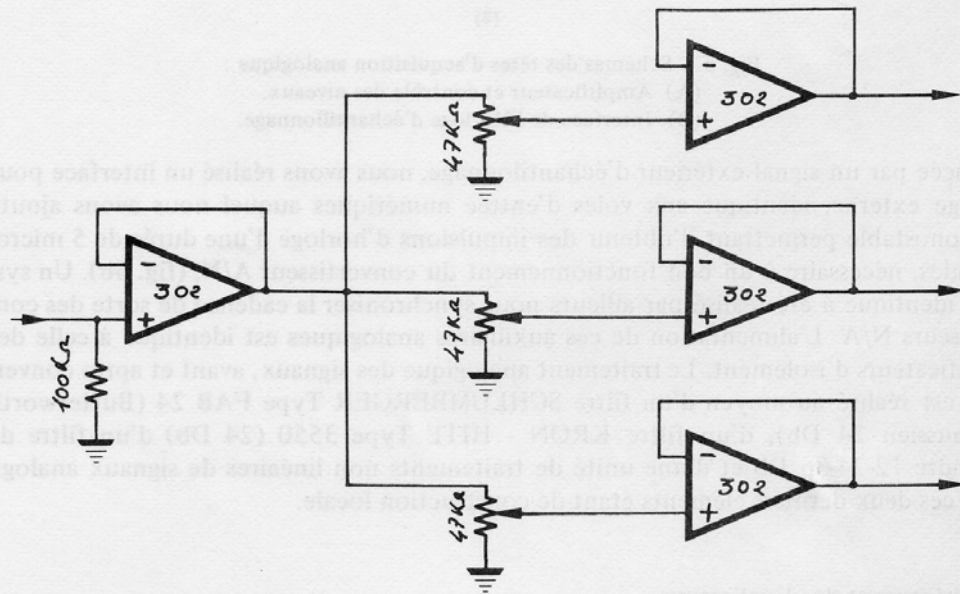
génération de textes et un générateur de vecteurs analogiques pour la réalisation de graphiques sur scope XY. Le premier élément fut acquis avec une sorte vidéo 75 ohms, pour pouvoir disposer d'écrans de visualisation nombreux, souples d'emploi et peu onéreux tels que sont les moniteurs de télévision que nous avons déjà à notre disposition pour de nombreuses manipulations audio-visuelles. Afin de disposer de plusieurs moniteurs vidéo en ligne, nous avons réalisé un distributeur en étoile, permettant de connecter cinq moniteurs en parallèle sur un seul générateur. Nous avons utilisé pour cela, un répartiteur vidéo Philips type EL 8.206. Une de ces cinq sorties peut être commutée par un signal numérique sur deux voies différentes afin de permettre une commande de distribution pilotée par le calculateur ; la commutation est réalisée au moyen d'un relais H.F (fig. 7a). Deux diodes LED visualisent l'état des voies vidéo. Il est possible d'alimenter des moniteurs jusqu'à une distance de 1 km.

Le générateur de vecteurs analogiques dispose de trois sorties :

- une sortie X niveau max 5 volts



(A)



(B)

Fig. 7 - (A) Schéma du commutateur de signaux Vidéo.

(B) Distributeur en étoile des signaux du générateur de vecteurs.

- une sortie Y niveau max 5 volts
- une sortie Z tout ou rien commandant l'éclairage d'un spot ou la plume d'un enregistreur.

Afin de brancher plusieurs récepteurs XY en parallèle, nous avons réalisé un distributeur en étoile à trois directions avec un réglage de niveau des signaux de sortie (fig. 7b). Pour les expériences de tachytoscopie où les durées d'opposition des stimulus visuels peuvent être très brèves, nous utilisons un oscilloscope de grandes dimensions HEWLETT-PACKARD type 1310 A de faible remanence (Phosphore C 08). Pour la sortie de spectres, histogrammes ou de tracés moins rapides, nous employons un oscilloscope TEKTRONIX type 5,103 N et pour l'enregistrement de graphiques, une table traçante Siemens type M 73 923. Compte tenu de la grande rapidité des signaux XY, nous avons réalisé les amplificateurs de liaison avec des éléments rapides caractérisés par un bon temps de montée (LM 302 H).

Toujours pour des facilités de distribution des images, nous avons aussi réalisé un système qui permet de disposer des graphiques générés en XY sous forme de signaux vidéo grâce à une caméra Philips type EL 8.000 et un tunnel optique monté sur le scope Hewlett-Packard. Ce dispositif permet d'enregistrer les stimulus à l'aide d'un magnétoscope. Tous ces signaux de distribution sont disponibles sur la face avant de l'armoire auxiliaire du calculateur.

7. Horloge externe

Afin de faciliter certaines manipulations d'usage courant dans nos laboratoires, nous avons été amené à développer une horloge externe. Nous avons exposé précédemment la réalisation de deux interfaces permettant de synchroniser la chaîne d'acquisition ainsi que les sorties analogiques. En instrumentation, de multiples fréquences d'horloge

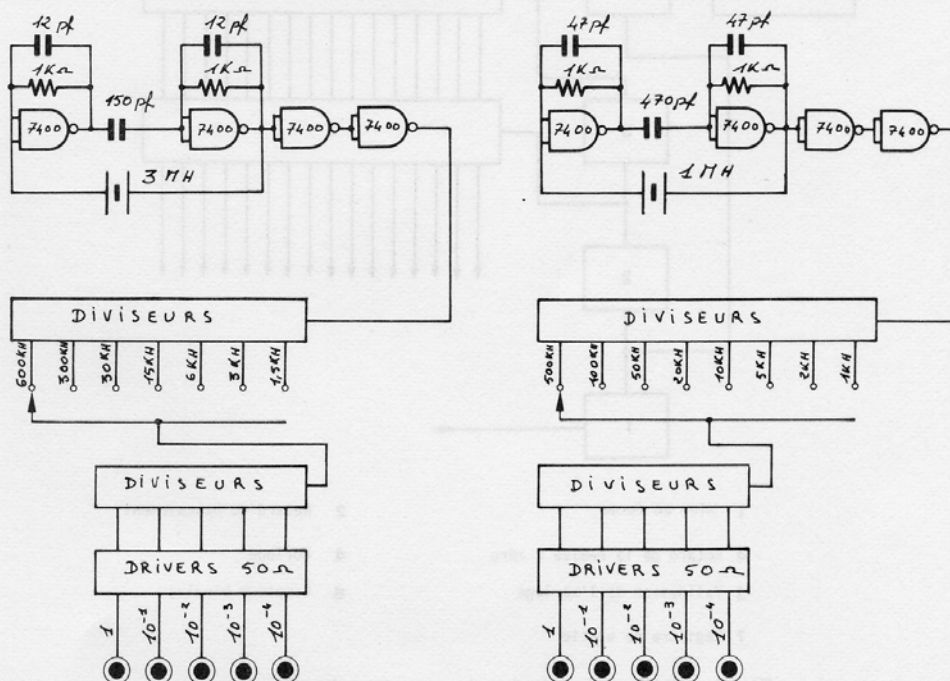


Fig. 8 – Schéma de l'Horloge externe.

nous sont nécessaires ainsi que pour les nombreuses manipulations de tests basées sur l'obtention de temps de réaction. Nous disposons en fait dans le calculateur d'un cadenceur programmable qui est mal adapté pour ces applications. Nous avons donc réalisé une horloge externe constituée par deux multivibrateurs à quartz de 1 et 3 MHz. Par la combinaison d'une série de diviseurs (7490) nous pouvons obtenir les fréquences suivantes (fig. 8).

La programmation des fréquences d'horloge se fait manuellement par l'intermédiaire de deux contacteurs à 12 positions. Les sorties sont disponibles sous une impédance de 50 ohms, compatibles avec les entrées de calculateur.

La précision de l'horloge est de 10^{-4} , elle est implantée sur la face avant de l'armoire auxiliaire.

8. Compteur de période

Dans nos applications, il existe de nombreuses manipulations qui nécessitent la mesure de périodicité de phénomènes tel que la fréquence fondamentale de la voix par exemple. Il peut s'agir de phénomènes rapides (1000 H) ou lents tels que la réponse à des stimulus variés en psychologie expérimentales. Dans tous les cas, la période des phénomènes à étudier varie continuellement. Il faut donc réaliser un comptage à la volée entre les événements de ces phénomènes. Le calculateur est vite limité dès que ces derniers dépassent des fréquences de quelques centaines de hertz par toutes les opérations logiques qu'il doit réaliser. Pour remédier à cela et permettre une manipulation plus aisée pour ces applications de routine, nous avons réalisé un compteur numérique

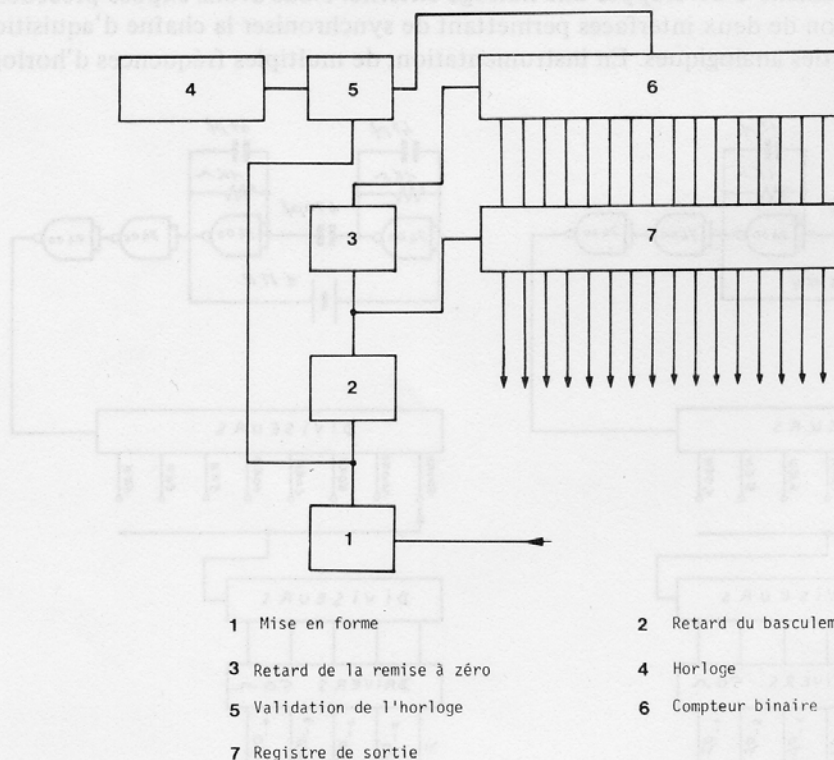


Fig. 9 – Schéma de principe du compteur de période.

qui permet de fournir directement au calculateur la période instantanée d'un phénomène. Ce matériel d'une grande simplicité est réalisé autour de quatre compteurs binaires qui comptent le temps qui s'écoule entre des impulsions images de la période d'un phénomène (fig. 9). Le temps est donné par une horloge programmable manuellement. Dès qu'une impulsion apparaît, le comptage commence. A l'arrivée de la seconde impulsion, il s'arrête. La valeur de la période est mise en mémoire, on remet le compteur à zéro et l'on reprend le comptage. Les informations de la période précédente étant stables, on les transmet au calculateur par un ordre de basculement appliqué soit sur un signal de service du coupleur universel soit sur une voie de comptage. Le contenu de la période codé sur 16 bits est présenté sur le mot d'entrée du coupleur universel. Avec une base de temps de 1MH, il est possible de faire calculer au processeur des fréquences instantanées de 20 KH, ce qui représente une limite plus que suffisante pour nos applications.

Pour la mesure de phénomènes lents, la base de temps peut descendre jusqu'à 100 KH. A cette vitesse, le calculateur peut très bien assumer la tâche tout seul mais on économise ainsi un encombrement du logiciel qui, compte-tenu de la petite taille de notre système n'est jamais superflu. Contrairement aux autres matériels décrits précédemment, le compteur n'est pas implanté dans l'armoire auxiliaire.

9. Alimentation générale

Tous les circuits numériques que nous avons décrits et se trouvant dans l'armoire de distribution du calculateur fonctionnent au moyen d'une unique alimentation primaire qui fournit à partir du secteur une tension filtrée de 15 volts pouvant débiter 20 ampères (fig. 10). Chaque tiroir contenant des circuits numériques est alimenté sous 5 volts par l'intermédiaire de régulateur LM 309 K ou LM 323 K selon le courant nécessaire au fonctionnement du tiroir.

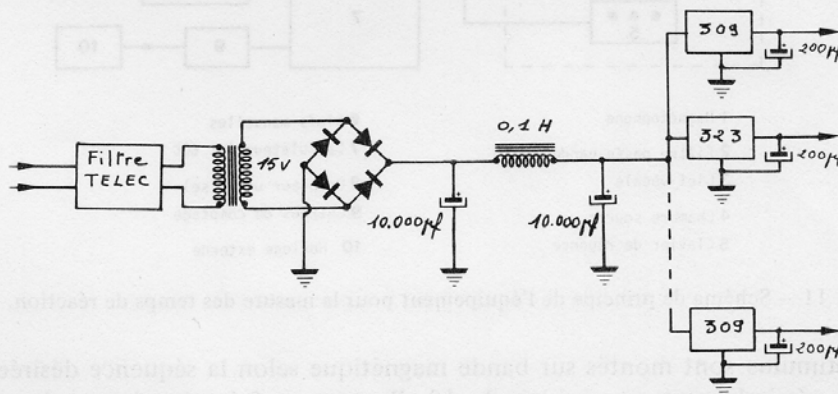


Fig. 10 — Schéma de l'alimentation des circuits numériques.

V — EXEMPLES D'UTILISATION

Nous nous proposons de décrire maintenant quelques applications typiques qui ont été mises au point sur le système dont nous venons de développer les aménagements. Nous n'exposons que les matériels nécessaires à leurs réalisations, l'objet et les résultats de recherches menées au moyen de ces manipulations n'étant pas de notre compétence.

1. Tests de perception auditifs : (2)

Cette manipulation a été mise au point pour assurer la mesure de seuils de perception par la méthode du temps de réaction. Avant l'automatisation de ces tests sur TI600, nous réalisons ces manipulations au moyen d'une instrumentation classique nécessitant deux manipulateurs en permanence, compte tenu du grand nombre d'interventions nécessaires durant les tests. L'exploitation des données se faisait manuellement. L'expérience utilise les matériels suivants : (fig. 11).

- Une clef vocale programmable réalisée localement.
- Une clef manuelle avec auxiliaire de gestion du test réalisée aussi localement.
- Un magnétophone télécommandable (FERROGRAF TYPE 7).
- Un filtre passe-bande (KRHON HITE TYPE 3550).
- 6 entrées numériques (départ du test, clef vocale, 4 type de réponses des clefs manuelles, fin de test).
- 1 sortie numérique (remise à zéro).
- 1 entrée comptage (base de temps).
- Horloge externe (base de temps).

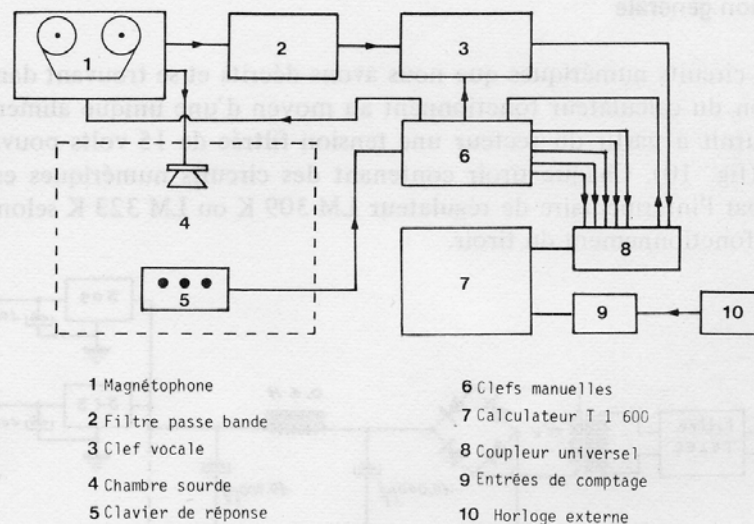


Fig. 11 - Schéma de principe de l'équipement pour la mesure des temps de réaction.

Les stimulus sont montés sur bande magnétique selon la séquence désirée par le chercheur, généralement par groupe de 10. Ils sont parfois séparés par des signaux d'alarme informant le sujet d'un changement de série.

Afin de ne pas déclencher par ces derniers la clef vocale, on les supprime par un filtrage passe-bande. La clef vocale est capable de compter les stimulus avant de déclencher le comptage du temps de réaction, les stimulus pouvant être présentés individuellement ou par paires. La fréquence d'horloge est de 1000 H.

La manipulation se déroule ainsi :

- 1) Le manipulateur lance le test par l'ordre "départ de test" (cablé).

(2) Manipulation réalisée sous la direction de M. le Professeur ROSSI, Directeur de l'Institut de phonétique.

2) Le calculateur répond en mettant à zéro les clefs vocales et manuelles et met en route le magnétophone.

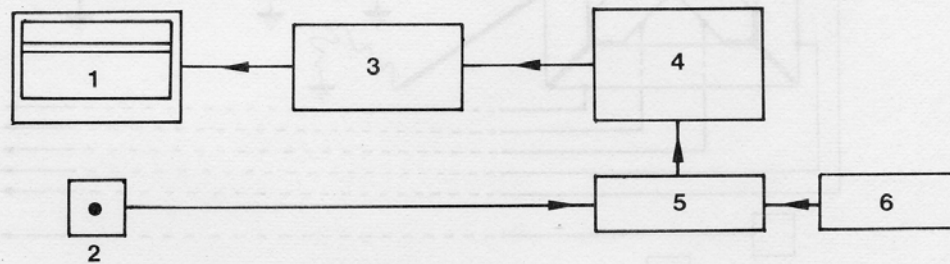
3) Au passage du stimulus programmé sur la clef vocale, celle-ci envoie au calculateur l'ordre de commencer le comptage.

Le magnétophone s'arrête après le déclenchement de la clef vocale après un retard programmable manuellement.

4) Le sujet arrête le comptage en appuyant sur l'un des trois boutons correspondants à trois réponses différentes.

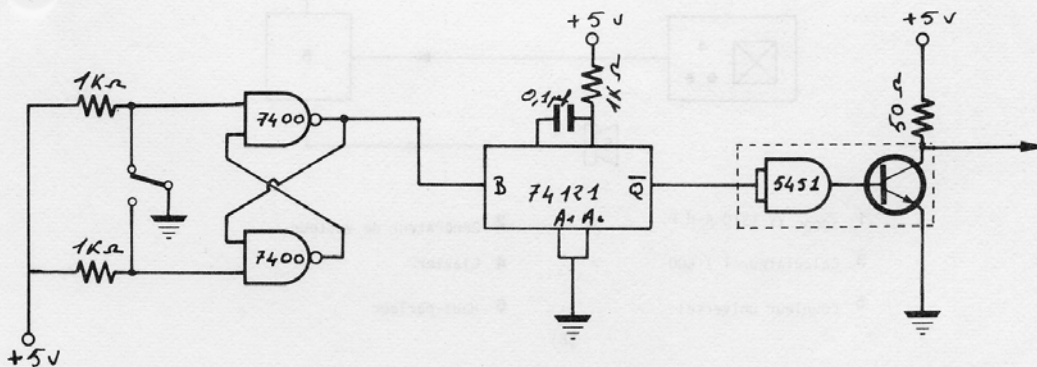
5) Le calculateur envoie avec un retard programmé par logiciel après l'arrêt du comptage, une impulsion qui remet à zéro les clefs vocales et manuelles et démarre le magnétophone ; le cycle continue ainsi.

Lorsque le test est terminé, la dernière remise à zéro fait démarrer le magnétophone si au bout de 10 secondes la clef vocale ne répond pas, une impulsion de fin de test arrête le magnétophone et donne au calculateur l'ordre d'imprimer les résultats du test. Ces derniers sont présentés dans l'ordre de la séquence et sont classés selon le type de réponse. Les données du test sont envoyées dans le disque afin de réaliser un traitement statistique ultérieur.



- | | |
|-----------------------|-----------------------|
| 1 Moniteur Vidéo | 2 Clavier de réponse |
| 3 Console AFTEL | 4 Calculateur T 1 600 |
| 5 Entrées de comptage | 6 Horloge externe |

(A)



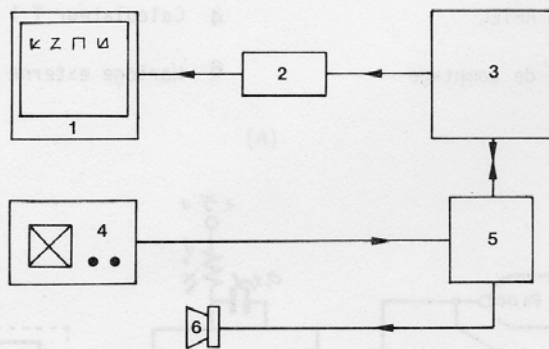
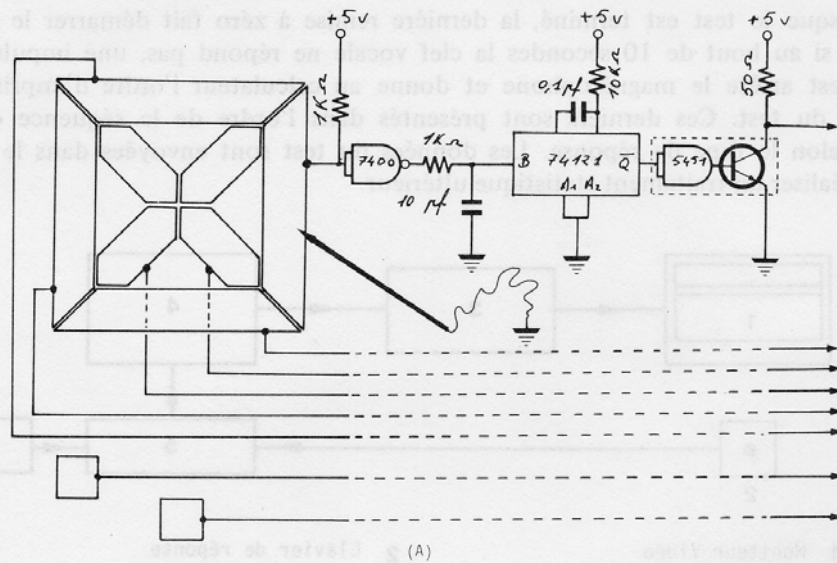
(B)

Fig. 12 – (A) Schéma de principe de l'équipement pour l'étude de la lecture.
(B) Circuit de clef manuelle.

2. Etude de la lecture (3)

Il s'agit de mesurer la durée du traitement de chacun des mots d'une phrase. Dans la version actuelle du programme, le sujet fait apparaître les mots en appuyant sur une presselle. Dans une version ultérieure du programme, l'apparition des mots sera commandée par l'activité oculaire du sujet, analysée en temps réel. Cette manipulation nécessite les matériels suivants (fig. 12a et b)

- console alphanumérique AFTEL
- moniteur vidéo 625 ligne
- clef manuelle à 1 contact
- 2 entrées de comptage
- horloge externe (IKH)



- | | |
|------------------------|-------------------------|
| 1 Scope XY 1310 A-H.P. | 2 Générateur de vecteur |
| 3 Calculateur T 1 600 | 4 Clavier |
| 5 Coupleur universel | 6 Haut-parleur |

Fig. 13 - (A) Circuit du système de réponse pour l'étude de psychologie cognitive.
(B) Schéma de principe de l'expérience de psychologie cognitive.

(3) Voir l'article de J. Pynte dans ce numéro.

3. Etude de psychologie cognitive (4)

Il s'agit d'un ensemble de programmes expérimentaux destinés à étudier chez l'enfant la constitution du schème de l'ensemble ordonné. Les éléments de base des situations-stimulus sont des petits dessins géométriques composés à partir des 4 côtés et des 2 diagonales d'un carré. Les sujets composent leur réponses à l'aide d'un stylet électrique (fig. 13a). Les programmes expérimentaux sont complexes en ce sens que pour chacune d'eux, toutes les catégories de réponses que les sujets peuvent être amenés à donner ont été prévues, chacune donnant lieu à une issue expérimentale spécifique. Notons parmi ces issues : le déplacement et la disparition d'une réponse erronée, le clignotement de tout ou partie d'un stimulus insuffisamment analysé, et enfin l'apparition d'une courte musique dans le cas de réussite.

On utilise dans cette étude les matériels suivants (fig. 13b) :

- générateur de vecteur XY
 - Scope XY Hewlett packard Type 1310 A
 - clavier symbolique à 7 segments
 - 9 entrées numériques
 - 1 sortie numérique
 - 1 haut-parleur
- } coupleur universel

4. Extraction de la fréquence fondamentale de la voix

C'est une manipulation d'instrumentation type, que nous avons adaptée au calculateur pour en augmenter l'efficacité et permettre une exploitation des résultats plus rapide et plus précise. Elle consiste à obtenir les valeurs instantanées de la fréquence fondamentale de la voix dans des séquences de parole segmentées phrase par phrase les mesures de ces paramètres sont réalisées de manière classique par des détecteur de mélodie analogiques qui fournissent une courbe image de la variation de la fondamentale en fonction du temps au moyen d'enregistreur oscillographique. Les valeurs de la fondamentale sont ensuite calculées par la mesure directe sur le document obtenu. L'automatisation de cette mesure permet outre l'obtention immédiate des valeurs de la fondamentale, un traitement numérique de la courbe mélodique tel que lissage et histogramme.

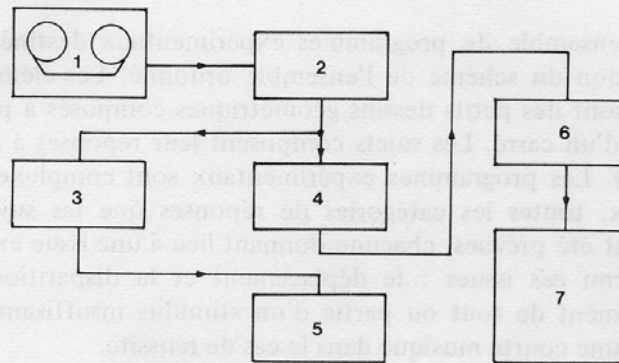
Pour ce type de mesure, nous conservons la partie de traitement analogique du signal de parole (filtres, traitement non linéaire) la dérivation vers le calculateur se faisant entre ces éléments et le convertisseur fréquence amplitude du détecteur de mélodie.

Les fréquences fondamentales sont paginées sur l'imprimante logabax sous forme d'une courbe image de leur valeur ; on peut ainsi comparer ces résultats avec les courbes mélodiques obtenues sur les enregistreurs oscillographiques.

Cette manipulation nécessite le matériel suivant : (fig. 14).

- Détecteur de mélodie
- Compteur de période
- 1 mot d'entrée du coupleur universel.

(4) Voir l'article de C. Bastien et P. Bovet dans ce numéro.



- | | |
|---------------------------------------|---------------------------------|
| 1 Magnétophone | 2 Détecteur de mélodie |
| 3 Convertisseur fréquence - amplitude | 4 Compteur de périodes |
| 5 Oscillographe galvanométrique | 6 Entrées couplées universelles |
| 7 Calculateur | |

Fig. 14 – Schéma de principe pour l'extraction de la fréquence fondamentale de la voix.

CONCLUSION

Nous venons de décrire les matériels que nous avons développés afin de rendre opérationnel notre système. Les solutions proposées n'ont pas la prétention d'être les plus judicieuses. Notre but a été de rechercher des solutions simples et peu onéreuses tout en donnant au système une bonne homogénéité et une bonne efficacité. Nous avons pour l'instant réalisé ce que nous nous étions fixés à l'arrivée du système dans les laboratoires. Cependant nous envisageons de nouvelles applications pour l'avenir aussi bien en contrôle de processus expérimentaux qu'en instrumentation. Pour cette dernière activité une augmentation de la puissance du système nous semble dès maintenant nécessaire. Notre but est d'arriver rapidement à augmenter la mémoire centrale du processeur à 32 K Mots de 16 bit et de l'équiper de la multiplication et de la division câblé ainsi que de l'opérateur flottant. Cette extension nous permettra alors d'utiliser le système logiciel RTES Disque pour les manipulations de tests en temps partagé et diminuer énormément les temps de traitement en instrumentation, pour la simulation entre autre, où nous nous heurtons à des temps de traitement prohibitifs.

ABSTRACT

In this article, we describe the necessary adjustments realized in the periphery of a Telemecanique computer T 1600. More specifically, this computer has been adapted for the automatic control of speech processing and psycho-acoustic experiments in the general field of Psychology and Phonetics.

BIBLIOGRAPHIE

- BARNA, A. et PORAT, D.I., 1973, *Integrated circuits in digital electronics*. Londres Wiley 483 p.
- BASHKOW, T.R., 1968, *Engineering applications of digital computers*. New York, Academic Press, 346 p.
- GOLD, B. et RADER, C.M., 1969. *Digital processing of signals*. New York, MC Graw Hill, 240 p.
- GREEN, B., 1963. *Digital computer in research*, 1963 New York, MC Graw Hill, 300 p.
- KARPLUS, W.J., 1972. *On line computing*. New York, MC Graw-Hill, 336 p.
- KORN, G.A., 1973. *Minicomputer for engineers and scientists*. New-York, MC Graw Hill, 352 p.
- KOSTOPOULOS, G.K., 1975. *Digital engineering*. Londres, Willey, 508 p.
- LEDLEY, R.S., 1960. *Digital computer and control engineering*. New York, MC Graw Hill, 835 p.
- MATICK, R.E. et WATSON, T.J., 1969. *Transmission lines for digital and communications networks*. New York, MC Graw Hill, 318 p.