



HAL
open science

Etude expérimentale du séchage convectif à haute température d'un milieu granulaire

Souad Messai, Jalila Sghaier, Didier Lecomte, Ali Belghith

► **To cite this version:**

Souad Messai, Jalila Sghaier, Didier Lecomte, Ali Belghith. Etude expérimentale du séchage convectif à haute température d'un milieu granulaire. JITH 2007, Aug 2008, Albi, France. 5p. hal-00229754

HAL Id: hal-00229754

<https://hal.science/hal-00229754>

Submitted on 31 Jan 2008

HAL is a multi-disciplinary open access archive for the deposit and dissemination of scientific research documents, whether they are published or not. The documents may come from teaching and research institutions in France or abroad, or from public or private research centers.

L'archive ouverte pluridisciplinaire **HAL**, est destinée au dépôt et à la diffusion de documents scientifiques de niveau recherche, publiés ou non, émanant des établissements d'enseignement et de recherche français ou étrangers, des laboratoires publics ou privés.

ETUDE EXPERIMENTALE DU SECHAGE CONVECTIF A HAUTE TEMPERATURE D'UN MILIEU GRANULAIRE

Souad. MESSAI¹, Jalila. SGHAIER^{1*}, Didier. LECOMTE², Ali. BELGHITH¹

¹Laboratoire d'Energétique et des Transferts Thermique et Massique (LETTM)
Département de physique, Faculté des Sciences de Tunis, Campus universitaire 1060, Tunis,
Tunisie, souad.messai@voila.fr, jalila.sghaier@enim.rnu.tn

² Laboratoire de Recherche d'Albi sur les Procédés des Solides Divisés, l'Energie et
l'Environnement (RAPSODEE), Ecole des Mines d'Albi-Carmaux, Campus Universitaire de
Jarlard, Route de Teillet, 81013 Albi CT Cedex 09 – France
ali.belghith@fst.rnu.tn, lecomte@enstimac.fr

Résumé : Dans ce travail on présente une étude expérimentale et numérique du séchage convectif à haute température d'un milieu granulaire formé par des particules poreuses sphériques. La partie expérimentale a été consacrée à l'utilisation de l'air humide comme agent séchant. En prenant deux valeurs d'humidité relative de l'air, nous avons mis en évidence l'importance de ce paramètre sur le processus du séchage. Nous avons mesuré simultanément la cinétique de séchage du lit fixe d'alumine ainsi que le champs de température, et ce, pour diverses conditions aérodynamiques. La confrontation des résultats expérimentaux est réalisée en utilisant les résultats prédits en utilisant un code de calcul simulant les transferts couplés dans un milieu granulaire lors du séchage à l'air humide et à la vapeur d'eau surchauffée. Cette confrontation a donné satisfaction.

Mots clés :

séchage, lit fixe, vapeur d'eau surchauffée, air humide, particule poreuse

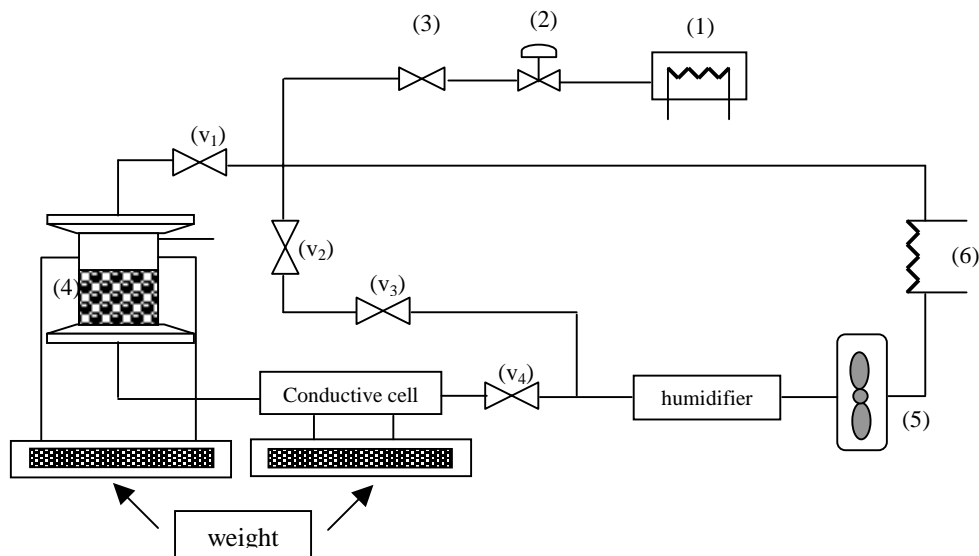
INTRODUCTION

La description mathématique du séchage en vapeur d'eau surchauffée a fait l'objet de plusieurs recherches. Wang et Chen [1] ont proposé un modèle simulant le séchage d'un lit fixe de particules poreuses et tenant compte de tous les gradients moteurs. Ils ont divisé le lit en une série de couches minces. La résolution numérique est faite couche par couche par la méthode différences finies. Chen et al [2] ont développé un modèle simulant le séchage d'un lit fluidisé de particules de charbon en vapeur d'eau surchauffée où ils tiennent compte de la phase de condensation. Ce modèle a permis de calculer la température d'inversion du lit. Récemment, des travaux concernant le séchage d'un lit fixe de produit agroalimentaire en vapeur d'eau surchauffée ont été présenté par Tang et al [3]. Ils ont proposé un modèle simple en divisant le lit en trois zones (zone sèche, zone en cours de séchage et zone humide). Ces zones sont séparées par des fronts secs ou humides. Kato et al [4] ont simulé le séchage à l'air d'un lit fixe formé par des billes d'alumine activées. L'influence de certains paramètres sur la cinétique de séchage a été testée. Khan et al [5] ont développé un modèle du front simulant le séchage d'une particule qu'ils ont incorporé dans un modèle à l'échelle du lit fixe de billes poreuses d'alumines. Ils ont supposé que le procédé de séchage est contrôlé seulement par le transfert interne de chaleur. De la même façon, Hager et al [6] ont étudié numériquement et expérimentalement le séchage d'un lit fixe de particule poreuses (céramique et alumine) en vapeur d'eau surchauffée. Ils ont mis au point un modèle hybride basé sur la théorie de prise de moyenne. Ces recherches [1-6] se sont intéressées à un seul fluide séchant. Ils n'ont pas mené une étude comparative du séchage en vapeur d'eau surchauffée et à l'air.

L'objectif de ce travail est de présenter une étude expérimentale du séchage convectif à haute température à l'air humide d'un milieu granulaire formé de particules sphériques. Pour cela une boucle fonctionnant en circuit fermé à l'air humide est utilisée. La température du gaz séchant varie entre 120°C et 180°C, la vitesse varie entre 1m/s et 3m/s. Le produit utilisé est l'alumine de diamètre moyen de 5 mm. Un modèle à deux température basé sur la théorie de prise de moyenne et simulant le séchage d'un lit fixe a été développé. Le modèle a été validé par nos résultats expérimentaux dans le cas du séchage à l'air humide alors que pour le séchage à la vapeur d'eau surchauffée la validation a été réalisée en utilisant des résultats expérimentaux de la littérature.

1. DISPOSITIF EXPERIMENTAL

Le dispositif expérimental (Figure 1) consiste en une chambre du séchage isolée avec un diamètre de 0.18 m, un générateur de vapeur, un système qui fournit l'air chaud, un système d'acquisition de données et un système de contrôle. La vapeur est produite par le générateur de vapeur. Cette dernière passe par un système de régulation qui assure une pression constante du gaz dans les conduits et la cellule convective. Le lit est relié aux conduits (acier inoxydable) dans lequel circule le fluide séchant. Le dispositif est équipé d'un système d'autorégulation des paramètres tels que: la température de l'air, l'humidité relative et la vitesse de l'air reliée au moteur du ventilateur. Les thermocouples utilisés sont de type K. Ils sont placés à différentes positions du lit pour mesurer la température du produit. Ces thermocouples sont reliés au système d'acquisition. Des vérins placés en partie haute font monter la cellule lors du séchage. Pendant les périodes de pesée ces vérins déposent sur des pieds complètement indépendants de la machine sur la balance. Ces pieds sont équipés à leurs bases d'appareils de chauffage qui limitent la condensation.



- | | |
|-------------------------------|-------------------------|
| (1) : générateur de vapeur | (4): cellule conductive |
| (2) : régulation de pression | (5): ventilateur |
| (3) : valve de flux de vapeur | (6): régulation |

pesée: v_1 et v_4 fermées
 v_2 et v_3 ouvertes

hors pesée: v_1 et v_4 ouvertes
 v_2 et v_3 fermées

Figure 1 : Dispositif expérimental

1.2 Procédure expérimentale

Les particules sont immergées dans l'eau distillée pendant 24h pour assurer une saturation complète. La boucle du séchage est chauffée, lorsque la température désirée est atteinte le flux d'air est remplacé par un flux de vapeur. Les thermocouples sont placés à différentes positions du lit. On introduit, alors le lit dans la chambre du séchage puis on commence l'acquisition. La balance reliée au lit mesure la perte de masse qui nous permet de calculer la teneur en eau. Pendant le procédé du séchage, la température du solide à différentes positions du lit est enregistrée par le système d'acquisition.

2. FORMULATION THEORIQUE

Le modèle mathématique utilisé pour décrire le transfert couplé de chaleur et de masse dans un milieu granulaire lors du séchage est basé sur la théorie de prise de moyenne [6,7,8,9]. Les équations macroscopiques gouvernant les transferts de chaleur et de masse dans un lit granulaire sont données:

Equation de conservation de l'énergie dans la phase gaz:

$$C_{pg} \varepsilon \langle \rho_g \rangle^g \frac{\partial \langle T_g \rangle^g}{\partial t} + \langle \rho_g \rangle^g \langle V_g \rangle C_{pg} \nabla \langle T_g \rangle^g = \nabla \cdot \left[\lambda_{geff} \nabla \langle T_g \rangle^g \right] - \dot{m} C_{pg} \left(\langle T_g \rangle^g - \langle T_s \rangle^s \right) - h_{gs} A \left(\langle T_g \rangle^g - \langle T_s \rangle^s \right) \quad (1)$$

Equation de conservation de l'énergie dans la phase solide:

$$(1 - \varepsilon) C_{ps} \langle \rho_s \rangle^s \frac{\partial \langle T_s \rangle^s}{\partial t} = \nabla \cdot \left(\lambda_{seff} \nabla \langle T_s \rangle^s \right) - \dot{m} \Delta H + h_{gs} A \left(\langle T_g \rangle^g - \langle T_s \rangle^s \right) \quad (2)$$

\dot{m} est le taux de changement de phase

$\dot{m} = A \times F_m$ avec A est la surface spécifique et F_m est le flux de masse.

L'expression du flux de masse est déterminée à partir de la résolution d'un modèle complet tenant compte de tous les gradients moteurs, simulant le séchage d'un grain sphérique [10].

Condition aux limites

On suppose que la surface latérale est adiabatique.

A l'entrée du lit la température du gaz et du solide sont relié par:

$$-\lambda_{seff} \frac{\partial \langle T_s \rangle^s}{\partial z} (t, r, 0) = h_0 \left(\langle T_s \rangle^s - \langle T_g \rangle^g \right) \quad (3)$$

A la sortie du lit on introduit aussi un coefficient d'échange entre la phase gazeuse et solide :

$$-\lambda_{seff} \frac{\partial \langle T_s \rangle^s}{\partial z} (t, r, H) = h_1 \left(\langle T_s \rangle^s - \langle T_g \rangle^g \right) \quad (4)$$

La résolution des systèmes d'équations est effectuée à l'aide de la méthode des volumes finis [11] avec un maillage uniforme. Les équations algébriques obtenues sont fortement couplées. Pour résoudre ce problème, nous avons utilisé la méthode itérative de Gauss Siedel par bloc avec sous-relaxation.

4. RESULTATS

La validation de nos résultats expérimentaux obtenus dans le cas du séchage à l'air humide est représentée sur la Figure 2. On constate que pour les mêmes conditions de température et de vitesse et en changeant seulement l'humidité de l'air, la température de saturation et la durée de la phase isenthalpe ont augmenté avec l'humidité. L'extension de la validité du modèle

développé a été vérifiée aussi dans le cas du séchage à la vapeur d'eau surchauffée en utilisant des résultats expérimentaux de la littérature [12]. La confrontation est représentée par la Figure 3. La phase de condensation observée expérimentalement au début de séchage n'a pas été introduite dans le modèle. On constate que le modèle a donné satisfaction malgré les écarts observés dans le cas du séchage à l'air humide. Ces écarts entre les résultats expérimentaux et ceux obtenues par la simulation peuvent être dus à la non connaissance exacte de certains paramètres thermophysiques. En effet, pour déterminer ces paramètres on a généralement recours à des corrélations empiriques. Une autre raison qui peut produire un écart entre l'expérience et la simulation, est la position des thermocouples et la mesure de masse en discontinu.

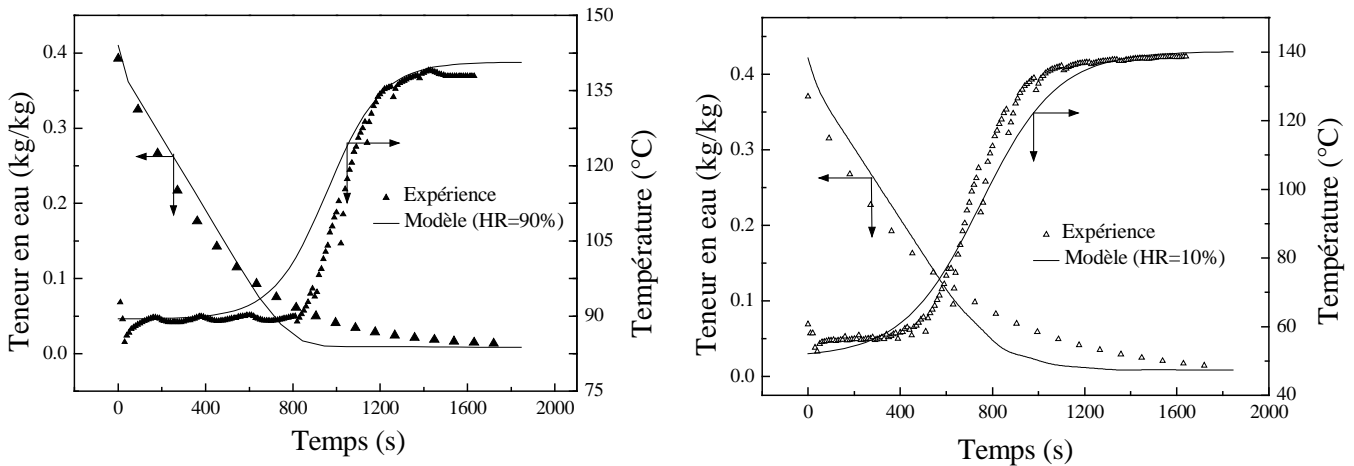


Figure 2 : Comparaison des résultats expérimentaux et simulés lors du séchage à l'air humide d'un lit fixe de particules poreuses d'alumine

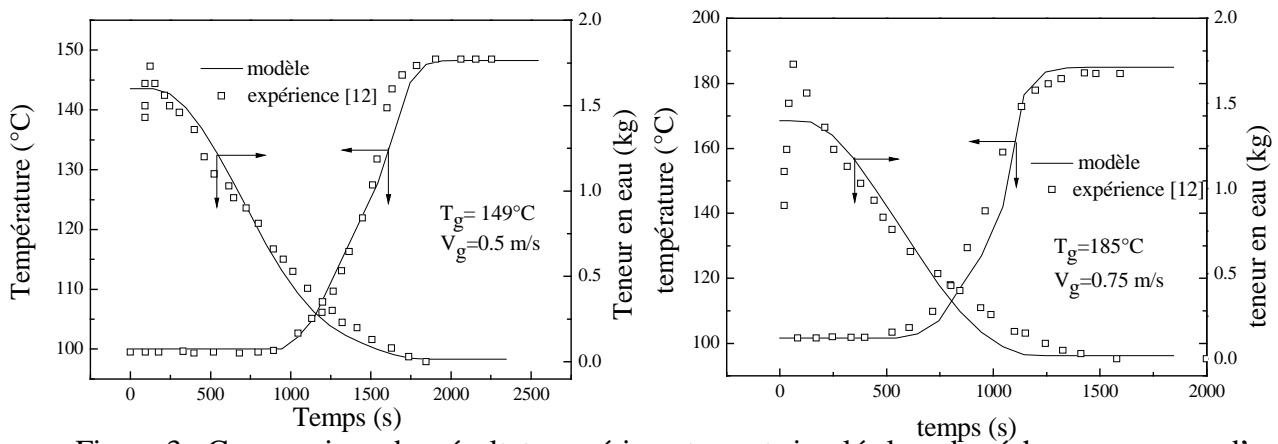


Figure 3 : Comparaison des résultats expérimentaux et simulés lors du séchage en vapeur d'eau surchauffée d'un lit fixe de particules poreuses de céramique

Nous pouvons affirmer, à partir des analyses précédentes, que malgré les différences observées entre les courbes expérimentales et théorique, le modèle proposé reste valide en ce qui concerne l'étude de la cinétique de séchage.

5. CONCLUSION

Nous avons présenté une étude expérimentale du séchage d'un lit fixe de particule poreuses à l'air humide (HR=10% et HR=90%). Un modèle à deux températures est développé pour prédire le comportement d'un milieu granulaire. Les équations à l'échelle macroscopique ont été déterminées par la technique de prise de moyenne. La résolution numérique du système d'équations obtenu est effectuée par la méthode des volumes finis. La comparaison des résultats numériques et expérimentaux a donné satisfaction.

Nomenclature

A specific surface	m^2/m^3	ρ density	$kg\ m^{-3}$
C_{pg} gas specific heat	$J\ kg^{-1}K^{-1}$	λ_{seff} thermal conductivity of solid phase	$W\ m^{-1}K^{-1}$
F_m mass flux	$kg\ m^{-2}s^{-1}$	λ_{geff} thermal conductivity of gas phase	$W\ m^{-1}K^{-1}$
HR humidité relative		ϵ porosity	
H height of the packed bed	m	<i>Subscripts</i>	
h_{sg} convective heat transfer coefficient at solid-gas interface	$W\ m^{-2}K^{-1}$	g gas phase	
h_0 heat transfer coefficient at the inlet of the bed	$W\ m^{-2}K^{-1}$	s solid phase	
h_1 heat transfer coefficient at the out let of the bed	$W\ m^{-2}K^{-1}$	sg solid gas interface	
\dot{m} evaporation rate	$kg\ m^{-3}s^{-1}$	L liquid phase	
T time	s	vap vaporization	
T temperature	K	<i>Superscripts</i>	
V_g gas velocity	$m\ s^{-1}$	g gas	
<i>Greek symbols</i>		s solid	
ΔH latent heat of vaporization	$J\ kg^{-1}$	l liquid	

Références

[1] Z.H. Wang et G. Chen, Heat and mass transfer in fixed-bed drying, Chemical Engineering Science, Volume 54, pp 4233-4243, 1999.

[2] Z. Chen; P. K. Agarwal et J.B. Agnew, Steam drying of coal. Part 2. Modelling the operation of fluidised bed drying unit, Fuel, Volume 80, pp 209-223, 2001.

[3] Z. Tang; S. Cenkowski et W.E. Muir, Modelling the superheated-steam drying of a fixed bed of brewers' spent grain, Biosystems Engineering, Volume 87(1), 67-77, 2004.

[4] K. Kato; S. Ohmura; D. Taneda; I. Onozawa; K. Shimura et A. Iijima, Drying characteristics in a packed fluidised bed dryer, Journal of Chemical Engineering Japan, Volume 14, pp 365-371, 1981.

[5] J.A. Khan; D.E. Beasley et B.E. Alatas, Evaporation from a packed bed of porous particles into superheated vapour, International Journal of Heat and Mass Transfer Volume 1, pp 267-280, 1991.

[6] J. Hager; R. Wimmerstedt et S. Whitaker, Steam drying a bed of porous spheres: theory and experiment, Chemical Engineering Science, Volume 55, pp 1675-1698, 2000.

[7] J. Hager; R. Wimmerstedt et S. Whitaker, Steam drying a bed of porous spheres: theory and experiment, Chemical Engineering Science, Volume 55, pp 1675-1698, 2000.

[8]. S. Whitaker, Moisture Transport mechanisms during the drying of granular porous media. Proceeding of the Fourth International Drying Symposium, Volume 1, pp 31-42, 1984.

[9] S. Whitaker, Improved constraints for the principle of local thermal equilibrium, Ind.Eng. Chem.Res Volume 30, pp 983-997, 1991.

[10] J. Khemiri-Sghaier, Séchage en vapeur d'eau surchauffée des lits granulaires fixes, Ph.D. thesis, University of Tunis II, Tunisia, 1999.

[11] S.V. Patankar, Numerical heat transfer and Fluid Flow. Hemisphere Publishing Corporation, Mc Graw Hill Washington, 1980.

[12] J. Hager et R. Wimmerstedt, Steam drying of porous spheres Experiments and Modeling, Proceeding of 10th International Drying Symposium, 129-136, 1996.