



HAL
open science

TactiMod dirige et oriente un piéton

Nadine Couture, Stéphanie Minel

► **To cite this version:**

Nadine Couture, Stéphanie Minel. TactiMod dirige et oriente un piéton. 3è Journées Francophones Mobilité et Ubiquité (Ubimob'06), Sep 2006, Paris, France. pp.9-16. hal-00211920

HAL Id: hal-00211920

<https://hal.science/hal-00211920v1>

Submitted on 16 Jan 2022

HAL is a multi-disciplinary open access archive for the deposit and dissemination of scientific research documents, whether they are published or not. The documents may come from teaching and research institutions in France or abroad, or from public or private research centers.

L'archive ouverte pluridisciplinaire **HAL**, est destinée au dépôt et à la diffusion de documents scientifiques de niveau recherche, publiés ou non, émanant des établissements d'enseignement et de recherche français ou étrangers, des laboratoires publics ou privés.

TactiMod dirige et oriente un piéton

Nadine Couture
LIPSI-ESTIA
Technopole Izarbel
64210 Bidart
(+33) 0 559 438 467
n.couture@estia.fr

Stéphanie Minel
LIPSI-ESTIA
Technopole Izarbel
64210 Bidart
(+33) 0 559 438 426
s.minel@estia.fr

RESUME

Dans cet article, nous proposons un périphérique mobile et nous décrivons une expérimentation le mettant en situation pour valider l'hypothèse suivante : "il est possible de diriger et d'orienter une personne vers un point d'intérêt en utilisant un Terminal Mobile augmenté de retours tactiles". La validation de cette hypothèse est essentielle en préalable de la conception de TactiMod. TactiMod est un terminal mobile, type PDA (assistant personnel numérique) ou téléphone portable, tactile qui est utilisé par un piéton pour aller d'un point A à un point B tout en restant concentrer sur une tout autre activité que celle de "trouver son chemin". Nous montrons l'utilité et l'utilisabilité de TactiMod dans le contexte d'un grand musée, où il n'est pas possible de "tout voir". Le visiteur choisit donc un parcours d'intérêt à son entrée dans le musée. Son activité principale est alors de regarder les œuvres d'art tout en suivant son parcours d'intérêt indiqué en temps utile par TactiMod.

Mots clés

Mobilité, terminal tactile, vibrations, point d'intérêt, piéton.

ABSTRACT

In this article, we present a prototype and an experimentation that validate the following hypothesis: "it is possible to lead and to guide someone towards a point of interest by using vibrations coming from a mobile device". This hypothesis' validation is essential for the design of the aimed system: TactiMod. Using TactiMod a pedestrian is able to go from point A to point B while concentrating on a different activity from the one of finding his/her way. As a first practical application, we take the context of a huge museum. There, the main activity is to look at works of art. Then, we show, in this context, the use and the usability of such tactile mobile device which allows the visitor to follow a course of interest.

Permission to make digital or hard copies of all or part of this work for personal or classroom use is granted without fee provided that copies are not made or distributed for profit or commercial advantage and that copies bear this notice and the full citation on the first page. To copy otherwise, or republish, to post on servers or to redistribute to lists, requires prior specific permission and/or a fee.

Conference UbiMob'06, September 5–8, 2006, Paris, France.

Copyright 2006 ACM 1-59593-467-7/06/0009...\$5.00.

Categories and Subject Descriptors

H.5.2 [Information Interfaces and Presentations (eg. HCI)]:
User Interface – *Haptic I/O, Interaction Techniques*.

General Terms

Experimentation, Design.

Keywords

Mobility, tactile device, vibrations, point of interest, pedestrian.

1. INTRODUCTION

A la fin des années 80, Marc Weiser et son équipe de Xerox PARC proposent de libérer les personnes qui utilisent l'informatique du cercle étroit de leur bureau en leur proposant une informatique hors des murs, une informatique qui investit leur vie de tous les jours. En 1991, Weiser [7] définit alors l'informatique ubiquitaire comme la possibilité d'« avoir accès à la puissance de calcul n'importe où et n'importe quand ! ». Parallèlement, et d'une manière accélérée ces dernières années, l'informatique dite mobile – c'est-à-dire utilisant des calculateurs mobiles tels qu'un ordinateur portable ou un terminal mobile (TM dans la suite) – devient notre alliée au quotidien. Nous utilisons le terme TM pour faire référence indifféremment à un téléphone mobile ou à un assistant personnel numérique (PDA dans la suite). Les deux paradigmes, informatique ubiquitaire et informatique mobile, se rejoignent pour certaines applications ou systèmes qui tout en offrant un environnement ubiquitaire aux utilisateurs prend en compte leur mobilité. C'est le cas du système que nous proposons dans cet article.

TactiMod, acronyme de *Tactile Mobil device*, est un TM augmenté de retours tactiles utilisable par un piéton pour aller d'un point A à un point B tout en restant concentrer sur une tout autre activité que celle de "trouver son chemin". L'intérêt de pouvoir guider un piéton pour l'aider à trouver son chemin alors qu'il consacre une attention minimale à cette tâche, donc sans utiliser de carte, a été illustré en 2005 par le système *onTrack* de Warren et al. [6]. Il s'agit ici d'un système musical qui aide les personnes à naviguer. Elles utilisent un terminal de type iPod et la musique qu'elles écoutent tourne autour de leur tête pour qu'elles restent sur la bonne voie.

Un domaine d'application pour illustrer l'utilité et l'utilisabilité de TactiMod et de cette technique d'interaction est la visite d'un

grand musée où il n'est pas possible de "tout voir". Le visiteur choisit donc un parcours d'intérêt à son entrée dans le musée. Pour illustrer cette situation, pensons, par exemple, au musée du Louvre à Paris (France). L'activité principale du visiteur est de regarder les œuvres d'art tout en suivant son parcours d'intérêt indiqué en temps utile par TactiMod.

L'idée est donc de guider le visiteur par des retours tactiles émis par un TM qu'il tient dans sa main. L'interaction tactile est couramment utilisée en tant que flux d'entrée. En revanche, l'utilisation de retour tactile en tant que flux de sortie, ce qui est le cas de TactiMod, est encore peu développée. Les travaux [3] de Lecolinet et al. de 2005 qui ont inspiré le travail présenté ici proposent également des retours tactiles pour "toucher du doigt les données" et ainsi augmenter la compréhension de l'utilisateur sur les informations qu'il est en train de consulter sans surcharger sa vision. Le nom que nous avons choisi pour notre système, TactiMod, se veut d'ailleurs dans la logique de ceux présentés dans [3] : TactiBall, TactiPen et TactiTab. Citons également les travaux menés par Hughes et al. [2] autour du projet MESH (*Multi-modal Sensorpack for Handhelds*). MESH est une plateforme pour des applications multimodales qui associe des capteurs inertiels à des capteurs magnétiques, du GPS et des retours vibrotactiles pour un TM standard type IPaq.

Il est courant de considérer la simplicité et l'aspect intuitif de l'utilisation d'un système au regard de la connaissance, de l'expérience et du niveau de concentration de l'utilisateur. Notre cas d'application concerne toutes les personnes qui viennent visiter un musée. Le niveau de connaissance de TactiMod et le niveau d'expérience de l'utilisateur par rapport à lui doivent donc être considérés comme nuls. On se doit de considérer comme cas général la première fois où l'utilisateur se rend dans ce musée. Le niveau de concentration quant à lui doit également être considéré proche de zéro car, et c'est l'objectif premier de TactiMod, l'utilisateur est concentré sur sa tâche principale qui est de regarder les œuvres d'art. En conclusion, TactiMod doit être particulièrement simple et intuitif pour répondre au cahier des charges. Fortes de cette contrainte de conception, et nous le verrons dans la section 4 consacrée aux expérimentations, nous n'avons pas expliqué aux sujets qui ont participé à l'expérimentation, l'utilisation du TactiMod. Ils ont du découvrir comment l'utiliser. Ils ont du imaginer les règles d'interprétation des retours tactiles. On remarquera cependant que dans un usage en situation réelle, on donnera à l'utilisateur les codes d'interprétation. On évitera ainsi les hésitations constatées au début de chaque passage. Il était cependant important pour nous de faire les tests dans le pire des cas. C'est-à-dire le cas où le sujet ne connaît pas les modalités d'interaction avec TactiMod : soit parce que l'on a oublié de les lui donner, soit parce qu'il ne les a pas comprises, soit parce que bien que fournies il les a oubliées, ou encore parce qu'il n'a pas pris la peine de les écouter.

Dans la section 2 nous détaillons les motivations qui nous conduisent à concevoir un tel système. Puis dans la section suivante nous présentons la conception et la réalisation d'un prototype permettant de valider notre hypothèse de travail selon laquelle "il est possible de diriger et d'orienter un piéton pour le faire aller d'un point A à un point B en utilisant un TM augmenté de retours tactiles". Dans la quatrième section nous rendons compte des expérimentations mises en œuvre pour valider l'hypothèse et rapportons les résultats et analyses qui en

découlent. Pour terminer, nous concluons et décrivons quelques perspectives à ce travail.

2. MOTIVATIONS

Notre objectif est de proposer un TM augmenté qui permette d'assister une personne pour la guider sur un parcours préalablement défini qu'elle effectue en marchant. Ce piéton, pourra aller d'un point A à un point B tout en restant concentré sur une toute autre activité que celle de "trouver son chemin".

Nous proposons d'explicitier l'intérêt d'un tel système sur un exemple qui s'y prête bien : les parcours de visite au musée du Louvre. Nous allons prendre un parcours de visite particulier : *L'art d'être à table. Rituel et symbolique du repas* (figure 1). Ce parcours de visite, décrit dans [8], se fait en 9 étapes.



Partez à la découverte du repas et de sa représentation à travers les collections du Louvre, de l'Antiquité au XVIIIe siècle. Bien que de nature et d'époque différentes, les œuvres choisies ont en commun les notions de convivialité et de partage qui sont attachées au repas, [...]

Figure 1. Un parcours de visite au Louvre (extrait de [8])

L'itinéraire est indiqué au visiteur (muni par ailleurs d'une carte s'il le désire) de la façon suivante :

- Point de départ Depuis la pyramide, prenez la direction Sully. Traversez le Louvre médiéval, puis, face au Sphinx, montez l'escalier à gauche. Allez jusqu'à la salle 3 puis tournez à droite dans la salle 4.
- Etape 1. Revenez sur vos pas, passez à nouveau devant le Sphinx et montez l'escalier en face de vous. Passez devant la Vénus de Milo et continuez tout droit. Après la salle 5, tournez à gauche et rendez-vous à l'entrée des collections des Antiquités égyptiennes.
- Etape 2. En sortant de la salle, montez la première volée de l'escalier à gauche. Traversez la salle B et, à gauche, prenez l'ascenseur L. Au 1er étage, tournez à gauche dans la salle 6.
- Etape 3. Retournez sur vos pas, continuez à droite jusqu'à la Victoire de Samothrace. Tournez à gauche, traversez les salles 34 et 74 pour prendre l'ascenseur C à droite. Au 2e étage, allez tout droit de la salle 65 à la salle 19, tournez à gauche et continuez jusqu'à la salle 5. Allez à droite jusqu'à la salle 10. Tournez à gauche dans la salle 7 et rejoignez la salle 14.
- Etape 4. Retournez sur vos pas jusqu'à la salle 9.
- Etape 5. Traversez les salles 7 à 11 et continuez tout droit. Dans la salle 16, tournez à gauche et rejoignez la salle 29.
- Etape 6. Descendez dans la salle 32, traversez la salle 33, tournez à droite et allez jusqu'à la salle 40.
- Etape 7. Regardez sur le mur de droite.
- Etape 8. Revenez sur vos pas jusqu'à la salle 38 et regardez sur le mur de droite.
- Etape 9. Quittez la salle sur la droite. Traversez les salles 43 à 49. Suivez ensuite les indications de sortie qui vous mènent à l'ascenseur C de la salle 64.

Suivre un tel parcours n'est pas simple et influence négativement le plaisir que l'on peut avoir à déambuler au cœur des œuvres d'art présentées. Imaginons maintenant que le visiteur en arrivant dans le musée indique son parcours de visite. Puis, que le parcours de visite est initialisé dans un TM. Et enfin que le visiteur n'a plus qu'à s'adonner au plaisir de regarder les œuvres d'art, sachant qu'il sera alerté au moment d'un changement d'orientation (c'est-à-dire tourner à droite ou à gauche). Ainsi, le système permet au visiteur de pouvoir rester concentré sur sa tâche principale et minimise le besoin d'attention du visiteur sur le TM. C'est ce système que nous voulons réaliser.

Notons, par ailleurs, que le fait d'utiliser un TM a pour conséquence qu'un tel système est non invasif, léger et peu encombrant. Ces caractéristiques sont fondamentales pour un usage grand public. De même le système ne doit pas non plus être invasif, voir dérangeant, pour les autres visiteurs.

Enfin, le TM offre également la possibilité intéressante de pouvoir proposer une multi-modalité en sortie en couplant le signal d'alerte à une interface graphique présentant la photographie de l'œuvre à découvrir par exemple.

3. LE SYSTEME

Il s'agit à cette étape de déterminer quel système d'alerte, autrement dit quel type d'interaction, sera le plus pertinent compte tenu des fonctionnalités attendues et du contexte.

Nous commençons par justifier notre choix d'associer à l'alerte que produit le système vers l'utilisateur un retour tactile. Nous procédons par comparaison aux deux autres possibilités : retour sonore et retour visuel.

Puis, nous présentons les fonctions de services et les fonctions de contraintes de notre système. Ces fonctions une fois établies permettent de concevoir puis de réaliser le système en effectuant les choix technologiques ; c'est l'objet de la dernière partie de cette section.

3.1 Tactile: un choix

Un retour tactile est perçu par un ensemble de récepteurs cutanés localisés sous la surface de la peau. Ces retours tactiles fournissent des informations sur la texture de ce qui est touché et sur sa température, ainsi que sur la pression ressentie voire la douleur. Dans la littérature on utilise fréquemment des récepteurs tactiles, mécanorécepteurs ou thermorécepteurs. Ils sont utilisés pour capturer les informations sur le doigt. Nous proposons à l'inverse, non pas des récepteurs tactiles mais des "émetteurs" tactiles. C'est-à-dire que le système génère une information qui stimule le sens tactile de l'utilisateur. Ce type d'interaction tactile est déjà présent dans des produits industrialisés. Par exemple, dans des jeux pour consoles vidéo pour simuler les collisions (Xbox-Microsoft et PlayStation-Sony). Ou encore des actionneurs vibratoires sont disposés sur le bout des doigts pour simuler des sensations tactiles (c'est le *Tactile Device* d'Immersion Corporation). Citons également la souris vibrante Laos, dite souris « sensible ». Elle vibre dans les jeux, par exemple lors d'un tir. Sous Windows, au passage d'un objet (lien hypertexte, bouton, changement de fenêtre...) la souris vibre légèrement, donnant une impression de relief. Ce type de retour tactile pourrait être très utile intégré à des logiciels de CAO (conception assistée par ordinateur) ou intégré à des logiciels de retouche d'image. Toutes les potentialités du tactile commencent à être prise en compte,

pour preuve Lecuyer [4] en 2004 propose du tactile purement visuel ! Il construit des "Images Tactiles". En faisant glisser le pointeur de la souris sur ces images l'utilisateur a l'illusion de percevoir les reliefs. La vitesse et le mouvement du curseur sont artificiellement modifiés. Si le curseur "monte une pente" il est ralenti. Inversement si le curseur descend une pente il est accéléré. Si le curseur rencontre un "mur", son mouvement est stoppé.

Le tactile revêt donc plusieurs formes et permet de rendre compte efficacement de l'information. Les avantages et désavantages d'un système tactile sont répertoriés ainsi dans [1, page 81] :

- | |
|--------------------------------------------------------------------------------------------------------------------------------------------------------------------------------------------------------------------------------------------------------------------------------------------------------------------------------------------------|
| <ul style="list-style-type: none"> + plus petit et plus léger que les systèmes à retour de force. + utile pour la simulation du touché + pouvant simuler les fibres vestimentaires. - difficile d'obtenir une sensation correcte - en général stimule uniquement une petite partie de la peau |
|--------------------------------------------------------------------------------------------------------------------------------------------------------------------------------------------------------------------------------------------------------------------------------------------------------------------------------------------------|

En ce qui concerne notre système les deux premiers avantages sont importants et nous confortent donc dans le choix d'un retour tactile. Le troisième avantage ne concerne pas notre système. En ce qui concerne le premier point négatif cela ne nous gêne pas car nous souhaitons simplement avoir une stimulation. L'utilisateur doit percevoir, selon les conditions (contextes, sa propre sensibilité, ...) que le degré et l'intensité pourraient varier (comme la luminosité et/ou la résolution d'un écran). La dernière restriction n'est pas un frein car nous souhaitons, à chaque stimulation, stimuler seulement un côté de la paume de la main.

Les autres choix, naturels, qui s'offrent à ce type de système sont : le retour visuel et le retour sonore.

En ce qui concerne le choix d'un retour visuel, cela consiste à proposer à l'utilisateur, au piéton, un plan du parcours (schématique ou textuel) indiquer sur un document numérique ou papier. Nous sommes exactement dans la situation décrite dans la section 2 - MOTIVATIONS. Nous avons constaté que ce scénario n'est pas toujours très "pratique". Le visiteur doit penser à surveiller sa position par rapport au plan. Toute l'attention du visiteur ne peut être occupée par la visite. Une combinaison retours visuels plus retours tactiles nous semble donc importante à considérer. Il y a là par ailleurs un continuum qui pourrait être exploré dans des travaux futurs.

En ce qui concerne le choix d'un retour audio, cela consiste à proposer à l'utilisateur soit un casque, soit un système d'accompagnement audible et individualisé, type lecteur CD. Le casque a l'inconvénient d'isoler le visiteur. L'accompagnement audio sans casque est quant à lui envahissant pour les autres visiteurs. Dans les deux cas, ils sont en conflit avec le classique audio guide. Un retour exclusivement audio ne nous semble donc pas la bonne solution.

Le retour tactile pallie aux inconvénients des retours visuels et audio. Il répond au besoin énoncé, ses avantages confortent le choix et ses inconvénients ne sont pas limitatifs pour notre cas. Pour ces raisons, et sans préjuger des avantages dans certaines situations des autres types de retour, une étude sur le tactile est

justifiée. Il y a cependant une réserve à ne pas oublier qui est une contrainte d'utilisation. Il faut toujours tenir le TM.

3.2 Fonctions du système

La fonction principale à remplir est d'émettre des retours tactiles à destination de l'utilisateur dans le but de le diriger.

Pour cela nous proposons deux fonctionnalités :

1. émission de retours tactiles sur le côté gauche du TM pour indiquer un changement de direction vers la gauche
2. émission de retours tactiles sur le côté droit du TM pour indiquer un changement de direction vers la droite.

Ce choix peut paraître prématuré. Nous aurions pu analyser la fonctionnalité puis en déduire la disposition. Il nous est apparu opportun de tester directement cette modalité non intrusive et discriminante afin de valider la possibilité de diriger les testeurs à l'aide de Tacti Mod.

Quelques fonctions contraintes ont été prises en compte pour la conception du premier prototype. Elles sont répertoriées dans le tableau 1. Les fonctions contraintes qui devront être respectées dans une version ultérieure plus aboutie sont reportées tableau 2.

Tableau 1. Fonctions contraintes pour le prototype présenté

FC1	Ne pas réagir aux perturbations électromagnétiques
FC2	Pouvoir tenir dans la poche (transport aisé)
FC4	Pouvoir tenir dans la main
FC6	Pouvoir se fixer au terminal mobile
FC7	Ne pas blesser l'utilisateur
FC14	Ne pas se détériorer sous l'effet de la température de la main
FC15	Ne pas se détériorer sous l'effet de la sudation de la main

Tableau 2. Fonctions contraintes pour le prototype ultérieur

FC3	Pouvoir communiquer avec le terminal mobile
FC5	Pouvoir être connecté au terminal mobile
FC8	Etre préhensile
FC9	Résister à l'humidité ambiante
FC10	Résister aux vibrations causées par le mouvement de l'utilisateur
FC11	Résister à la température extérieure
FC12	Respecter les brevets
FC13	Respecter les normes
FC16	Ne pas altérer les fonctions du terminal mobile
FC17	Maximiser le pourcentage d'éléments recyclables
FC18	Minimiser le temps de fabrication (optimisation des coûts)
FC19	Minimiser le nombre d'éléments nécessaires (optimisation des coûts)
FC27	Etre en accord avec le cahier des charges

3.3 Conception et réalisation

Trois points sont à considérer : le type de retour tactile, la mise en œuvre du déclenchement du retour tactile et le choix du TM.

3.3.1 Type de retour tactile

Pour le type de retour tactile, nous avons étudié deux solutions. La première solution est d'utiliser des cellules brailles piézo-électrique de chaque côté du TM. C'est ce type de retour tactile qui est utilisé par exemple dans [3]. Les picots mobiles à l'origine de la sensation tactile sont actionnés par les leviers piézo-électriques de la cellule braille. La faible pression exercée par le doigt en contact avec le dispositif, éventuellement secondée par la gravité, replace les éléments tactiles en position basse quand ils ne sont pas sollicités. La deuxième solution est de placer des vibreurs de chaque côté du TM. Puis, de les recouvrir par une bande tactile. C'est la deuxième solution que nous avons retenue car elle offre de notre point de vue une meilleure préhension et elle est moins intrusive pour le TM. Il faut cependant veiller à ce que la vibration ne touche pas aux composants du TM. Dans le cadre de cette deuxième solution, il faut alors définir :

1. le système de vibration
2. le système de colle
3. et le matériau tactile.

Pour le système de vibration, notre choix a été dépendant des dimensions, du prix d'achat, de la tension d'alimentation, de la consommation et de la vitesse de rotation. Notre choix s'est porté sur le moteur vibreur subminiature "C0315CL" (figure 2).



Figure 2. Moteur vibreur subminiature "C0315CL"

Ce petit moteur très léger et de faibles dimensions génère de fortes vibrations une fois alimenté. Il peut être placé indifféremment à l'horizontale ou à la verticale. La fixation et le raccordement se font par soudures. Ces caractéristiques sont les suivantes : dimensions totale: Ø 5 x 18 mm ; vitesse de rotation 5000 tr/mn minimum ; température d'utilisation -10 °C au minimum et 60 °C au maximum ; tension d'alimentation 0.8 vcc au minimum et 1.6 au maximum ; consommation maximale 130 mA. Deux C0315CL ont été placés sur le côté droit du TM et deux sur le côté gauche.

Pour le matériau tactile, nous avons utilisé un matériau du type de ceux utilisés pour la fabrication de ballon de basket. Il faut veiller à ce que les « picots » ne soient pas trop gros et à ce qu'ils soient assez en relief, afin d'assurer une bonne interactivité avec l'utilisateur (agréable au toucher et favorisant la réception des vibrations). C'est le type de matériau utilisé pour la confection de certains stylos ergonomique (figure 3). Nous avons envisagé mais non étudié le cuir à « picots » (piste intéressante).



Figure 3. Un exemple du matériau tactile

3.3.2 La mise en œuvre du déclenchement du retour tactile

La localisation automatique d'un objet à l'intérieur d'un bâtiment est un problème difficile. Des solutions utilisant la technologie Bluetooth ou des technologies utilisant des répliqueurs GPS sont envisageables mais complexes à mettre en œuvre comme la montré Samana en 2005 [5]. Des solutions à base de balises RFID (système d'identification par radiofréquence) sont également potentiellement possibles. Quelque soit l'option technique choisie pour "le repérage" du TM, il faudra réaliser un programme et l'installer sur le TM pour qu'il pilote le déclenchement des retours tactiles, c'est-à-dire l'envoi d'un signal au moteur vibreur. Revenons un instant au cœur du problème que nous abordons dans cet article. Nous souhaitons valider l'hypothèse suivante : "il est possible de diriger et d'orienter un piéton pour le faire aller d'un point A à un point B en utilisant un TM augmenté de retours tactiles." Mettre en place les solutions technologiques précédentes (Bluetooth/GPS/RFID + programme) est lourd et complexe. Dans un premier temps, et compte tenu que notre objectif premier est la validation de l'hypothèse permettant de valider le type d'interaction par rapport à la tâche ciblée, nous avons donc choisi pour la mise en œuvre du déclenchement des vibrations un "Magicien d'Oz". Nous avons décidé d'utiliser une télécommande, plus précisément l'émetteur/récepteur d'une voiture télécommandée avec une portée d'environ 30 m. pour que l'expérimentateur/pilote puisse se tenir assez loin du sujet de l'expérimentation. Nous avons utilisé l'émetteur/récepteur de la voiture télécommandée Scarabs de Nikko, choisi pour la sobriété de la manette, de son faible coût et de la distance de commande.

3.3.3 Le choix du TM

Le choix précédent ayant été fait (pilotage radiocommandé), il n'y a plus d'utilité d'implanter un programme dans le TM. En fait le TM n'est plus alors qu'un support au matériau sandwich colle/moteur-vibreur/matériau tactile.

Nous avons donc pris un TM jouet très réaliste comme le montre la figure 4. Nous libérant ainsi d'un risque d'endommagement d'un téléphone portable ou d'un PDA.



Figure 4. Le "TM" à la base du TactiMod

3.3.4 Prototype final

Le prototype final a donc été réalisé (figure 5) à partir des éléments technologiques choisis et des choix de conception précédemment listés. En particulier, le récepteur de la

télécommande Scarabs de Nikko a été connecté par soudure aux deux vibreurs, formant ainsi un circuit électronique adapté.



Figure 5. TactiMod en cours de fabrication

Le prototype de TactiMod une fois réalisé a malheureusement présenté un défaut de conception. Le cahier des charges n'est donc pas totalement respecté. En effet, les vibrations qui devaient être clairement localisées respectivement sur le côté droit et le côté gauche du TM ne sont en fait pas localisables lorsque le TM est tenu dans une main (ou à deux mains). Un problème dans l'estimation des modes propres et la non prise en compte d'un matériau d'isolation suffisant entraîne le fait que lorsqu'"un côté" du TM vibre l'utilisateur a la sensation que tout le TM vibre. Les vibrations ne sont pas localisables.

Cependant le ressenti tactile des deux types de vibrations se traduit par deux vibrations avec des intensités différentes et associées pour l'une à un bruit sourd et pour l'autre à un bruit plus clair. C'est pourquoi nous avons poursuivi notre objectif. Nous avons mené nos expérimentations avec ce prototype qui pouvait nous permettre de tester notre hypothèse concernant la possibilité de diriger et d'orienter une personne à partir de vibrations tactiles. Avec la réserve suivante que la distinction gauche droite n'était pas perceptible.

4. EXPERIMENTATIONS

Nous avons souhaité tester au plus tôt le système afin de valider les choix technologiques d'interactions Homme-Système. Nous avons choisi de tester le produit avec une population d'étudiants et une population d'actifs représentatifs de la population ciblée. Cependant, une catégorie de personne n'a pas été testée. Il s'agit des personnes retraitées ou en arrêt d'activité, qu'il conviendra de prendre en compte lors des prochaines campagnes de tests.

4.1 Hypothèse testée

L'objectif de nos tests utilisateurs n'est pas tant de valider le système en lui-même que de valider le mode kinesthésique choisi. Nous souhaitons valider ou infirmer l'hypothèse selon laquelle il est possible d'orienter un utilisateur dans son environnement afin de l'amener à se déplacer en fonction de vibrations tactiles.

Nous avons mené les expérimentations sur des parcours à l'intérieur d'un bâtiment (figure 6) pour se rapprocher du contexte des musées, mais également en extérieur. En effet, TactiMod peut trouver un champ d'application direct avec les jeux de piste nomade sur TM.



Figure 6. Deux points de vue du parcours intérieur

4.2 Protocole

Le protocole expérimental mis en place tient compte de la dispersion homme-femme, de la nécessité de valider l'hypothèse en utilisation à l'extérieur et à l'intérieur d'un bâtiment selon un tir aléatoire. Ainsi, nous avons testé 2 parcours différents (cf. figure 7 et 9). Le parcours intérieur est représentatif d'une visite dans un musée traditionnel. Le parcours extérieur est quant à lui une illustration d'une exposition extérieure. Les testeurs sont composés de 5 femmes et 5 hommes âgés de 21 ans à 39 ans dont 6 actifs et 4 étudiants. Nous avons décidé de tester deux parcours différents afin de diminuer l'effet d'attente de cohérence des utilisateurs. En effet, les locaux ne sont pas inconnus aux testeurs. Ceux-ci peuvent donc s'attendre à aller à des points précis et ne pas y être conduits délibérément par les parcours proposés. Nous pourrions donc observer leurs réactions lors d'un ordre contraire à leurs attentes (est ce qu'ils se plient aux tests ou jugent le TactiMod comme une source d'erreur par exemple).

Chaque changement de direction, c'est-à-dire gauche droite, est signalé à l'utilisateur par une vibration différente (représenté par les flèches sur le parcours). C'est l'expérimentateur qui grâce à la télécommande donne les impulsions vibratoires.

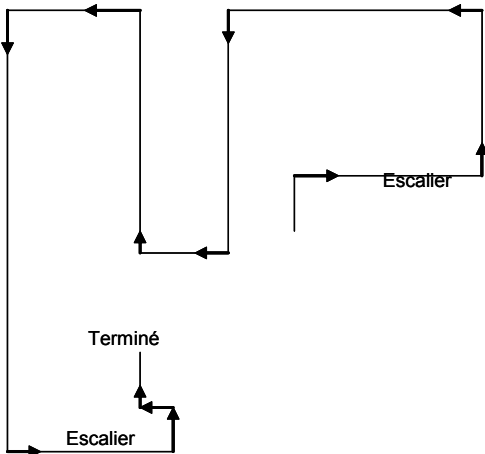


Figure 7. Parcours intérieur.

Nous avons mesuré la facilité d'apprentissage et le nombre d'erreurs (c'est-à-dire le nombre de fois où l'utilisateur n'a pas choisie la direction souhaitée et suggérée par la vibration).

Nous avons réalisé un tir aléatoire pour déterminer quel utilisateur pour quel parcours, et ainsi 7 utilisateurs ont testé le parcours intérieur et 3 utilisateurs le parcours extérieur. En début de

parcours les expérimentateurs ont expliqué aux 10 sujets l'objectif de l'expérimentation (figure 8, à gauche). Les formules suivantes ont été utilisées avec tous les sujets :

- « L'objectif est de tester un produit qui aide au déplacement et à l'orientation. »
- « Le système va te fournir une information tactile. A toi d'interpréter, de comprendre le déplacement à réaliser. »

Aucune indication n'a été fournie en ce qui concerne la manière de tenir TactiMod.

A la suite des parcours, les testeurs ont été questionnés à l'aide d'un guide semi-directif (figure 8, à droite).



Figure 8. A gauche début du parcours en extérieur, à droite entretien de fin de parcours

4.3 Résultats

En ce qui concerne la prise en main de TactiMod les utilisateurs ont en priorité utilisé une main (la main dominante), parfois les deux mains, paume de main à plat de chaque côté de TactiMod. TactiMod était la plupart du temps de parcours porté en avant du corps. Plus rarement le bras le long du corps.

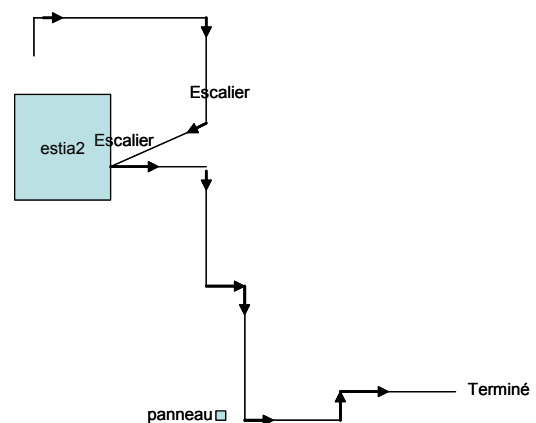


Figure 9. Parcours extérieur.

Au niveau des résultats sur les parcours nous constatons les faits suivants. En ce qui concerne le parcours intérieur (figure 7 et tableau 3), dont la durée est de l'ordre d'une dizaine de minutes, la moyenne du nombre d'erreur de direction sur 13 changements est de 2. A ces chiffres, il faut rajouter le nombre moyen de réorientation de l'expérimentateur qui est de 2 sur 13.

Tableau 3. Synthèse des résultats en condition intérieure

Sujets	Condition Intérieure							Moy	E-type
	1	2	3	4	5	6	7		
Orientation correcte sur 13	10	9	12	9	12	12	11	10.7	1.4
Hésitation longue	1	4	1	4	2	3	4	2.7	1.4
Hésitation Courte Réorientation	4	4	4	3	3	3	2	3.3	0.8
Expérimentateur	2	4	1	4	2	1	2	2.3	1.3

Nous pouvons donc en conclure que bien que le taux d'erreur soit faible sur ce parcours, le nombre de réorientations par l'expérimentateur peut soulever la question de l'apprentissage. En effet, ces réorientations ne pourront pas être réalisées en utilisation « classique ». Pour palier ceci nous devons penser à la mauvaise localisation des vibrations dans le prototype testé. Il semble probable que si les vibrations sont clairement localisées sur respectivement la gauche du TM et la droite du TM alors l'apprentissage intuitif sera bien plus rapide. Ceci est cependant une autre hypothèse que nous expérimenterons dès que la prochaine version de TactiMod sera réalisée. Les hésitations courtes ou longues et leurs nombres ne sont pas pour nous des éléments critiques. En effet, les utilisations envisagées, comme la visite dans un musée, mettent en œuvre des « clés » visuelles disposées sur le parcours (présence des œuvres). Ces indicateurs pourront palier efficacement à ces hésitations de manière naturelle dans l'activité en cours.

En ce qui concerne le parcours extérieur (figure 9 et tableau 4), dont la durée est de l'ordre d'une dizaine de minutes, il est composé de 10 orientations.

Tableau 3. Synthèse des résultats en condition extérieure

Sujets	Condition Extérieure			Moy	E-type
	1	2	3		
Orientation correcte sur 10	9	2	10	7.0	4.4
Hésitation longue	2	4	7	4.3	2.5
Hésitation Courte	3	1	3	2.3	1.2
Réorientation Expérimentateur	1	8	0	3.0	4.4

Nous avons obtenu en moyenne sur ce parcours extérieur de 3 erreurs. Ce nombre est à modérer par l'écart type qui est de 4. Ceci est dû tout d'abord au faible nombre de personnes qui ont, suite au tir aléatoire, testé ce parcours. Nous pouvons ainsi observer que le sujet 2 semble avoir un parcours très différent des deux autres. Cette tendance aurait pu soit s'aplanir soit s'accroître avec un panel de testeurs supérieurs. En effet, ce sujet a eu une interprétation des vibrations différente de celle attendue (qui est également celle sur laquelle tous les autres sujets ont abouti par déduction). Cette interprétation attendue étant : telle vibration, je tourne à gauche et telle autre je tourne à droite. Ce sujet particulier a considéré TactiMod comme un détecteur d'indices. Il a donc considéré les vibrations comme des indicateurs de "quelque chose" à trouver.

Nous pensons là encore que cet état de fait peut être facilement pallié par l'utilisation prévue. Utilisation où l'on donnera en quelques mots les codes d'interprétation : telle information tactile veut dire tourner à droite, telle autre veut dire tourner à gauche.

L'ensemble de ces résultats tend à valider notre hypothèse. Nous en concluons que les vibrations ressenties par les sujets grâce au système d'expérimentation permettent de les guider sur un parcours défini.

4.3.1 Résultats du questionnaire

Ce questionnaire semi-directif est basé sur l'appréciation du système et de son utilisation au cours des tests mais également sur l'usage et sur les usagers envisagés par les sujets. Les résultats sont les suivants :

- 20% des sujets pensent obligatoire de mettre en place une période d'apprentissage pour une utilisation optimale. 60% des sujets estiment avoir déduit l'utilisation celle-ci n'étant pas innée et après s'être concentré sur les objectifs, l'expérimentateur et sur l'appareil testé.

- 70 % des testeurs jugent le mode vibratoire testé mal ou peu adapté. Ceci peut s'expliquer par le fait que les vibrations produites n'étaient pas clairement séparées entre la zone droite et gauche de l'appareil. 80 % les trouvent non discriminantes et souhaitent une amélioration très claire de ce point.

- 60% des sujets suggèrent de proposer ce type de système pour des personnes avec des déficiences visuelles. D'autres pistes ont été également suggérées telles que GPS pour visite guidée en ville ou sous l'eau.

- 40% des testeurs jugent la forme adaptée à la préhension dans une main.

Il est à noter que 30 % des sujets étaient gauchers et aucune gêne ni difficulté particulière sur l'interprétation des vibrations n'est soulevée.

Outre l'impact du mode vibratoire proposé non représentatif de celui imaginé, nous pouvons soulever la question sur l'interprétation même de la vibration. En effet, nous avons imaginé les vibrations comme une aide au guidage mais nous avons oublié que les vibrations peuvent aussi suggérer l'arrêt ou voir la présence d'obstacles. Ceci a été soulevé par l'un des sujets. Si nous nous penchons sur les derniers travaux dans le secteur automobile, certains constructeurs utilisent les vibrations au sein de l'assise du conducteur pour signaler une erreur (dépassement d'une ligne continue ou changement de direction sans signalisation). Nous devons creuser cette question liée aux schèmes cognitifs que les vibrations peuvent suggérer afin de mieux préparer la période d'apprentissage nécessaire (plus longue si les modalités kinesthésiques s'opposent aux schèmes). Une étude ergonomique approfondie doit porter sur ce point.

5. CONCLUSION ET PERSPECTIVES

Nous avons proposé dans cet article un terminal mobile augmenté de retour tactile de type vibration : TactiMod. Après avoir motivé par des exemples son intérêt, nous avons montré les choix et les solutions technologiques qui doivent être faits pour la conception de ce type de système. Nous avons surtout, grâce au prototype réalisé et à l'expérimentation menée, validé l'hypothèse selon

laquelle il est possible d'orienter un utilisateur dans son environnement afin de l'amener à se déplacer en fonction de vibrations tactiles.

Ce n'est qu'une première étape. Il nous semble qu'elle était fondamentale. Il aurait été inutile de développer plus avant TactiMod si ce concept d'interaction ne s'était pas avéré efficace.

Pour la clarté du discours nous nous sommes concentrées sur un domaine d'application (les grands musées) qui illustre bien les services que peut rendre le TactiMod. Cependant nous envisageons de nombreux autres domaines d'applications tout en considérant le contexte : l'utilisateur du TactiMod se déplace à pied. Le TactiMod pourrait être utilisé pour les jeux nomades. Par exemple, il aiderait le joueur à trouver des indices virtuels et/ou réels. Il informerait le joueur de la présence d'un ami ou d'un ennemi dans les parages (forcément en multimodal, couplé à une information graphique ou textuelle sur l'écran du TM). TactiMod pourrait être également utilisé dans les parcs. Dans les parcs d'attraction, il guiderait le visiteur pour suivre un parcours d'intérêt : le parcours pour les 2-4 ans, le parcours pour les 5-8 ans, le parcours pour les 10-14, etc. ... Dans un parc d'activité, type technopole ou site sécurisé d'un grand groupe, il permettrait de retrouver une entreprise ou un service. Nous ne souhaitons pas développer directement le TactiMod pour les personnes handicapées visuelles. Mais il est évident que ce produit ouvre des perspectives très intéressantes pour ces utilisateurs. Cette application nécessite une étude dédiée et spécifique.

Nous avons travaillé avec une interaction monodirectionnelle (du système/TactiMod vers l'utilisateur/le piéton). Il est nécessaire de travailler sur une interaction bidirectionnelle entre l'utilisateur et le système. S'il y a une erreur, une interrogation, une incompréhension, une inquiétude, il faut que l'utilisateur puisse interroger le TM. Dans l'expérimentation certains sujets tournaient l'objet dans tous les sens pour comprendre. Il faut donc une interaction bidirectionnelle et multimodale en sortie (tactile et visuelle). Il serait, peut-être, intéressant de proposer une interaction multidirectionnelle. Le TactiMod évoluerait alors dans un contexte d'informatique diffuse, au sein d'un environnement munis de capteurs (par exemple dans chaque œuvre d'art) les capteurs permettraient de capter chaque instance de TactiMod et permettraient à un TactiMod d'analyser son environnement et de prendre en compte le contexte. Ce dernier point est une question ouverte.

Des améliorations sont envisagées notamment sur la localisation des vibrations : vibrations gauche et droite clairement séparées, association de bruits distincts associés à ces vibrations, par exemples. Nous sommes par ailleurs convaincues que ces tests ne

sont pas suffisants et qu'ils doivent être complétés par d'autres campagnes de tests se rapprochant des conditions d'utilisation visées. Le nombre de testeurs sera plus important sur les différents parcours. Ces tests permettront de tester plus précisément les différentes modalités kinesthésiques (sonores, tactiles, visuels) ainsi que le temps d'apprentissage. Nous allons refaire pour cela un prototype physique plus isolé avec une nouvelle coque et vraisemblablement des vibreurs déportés. Grâce à lui nous pourrions tester l'amélioration dans l'interaction induite par une différenciation nette entre vibration gauche et vibration droite.

6. REMERCIEMENTS

Les auteures souhaitent remercier Emilie Chapotot et Olivier Zéphir pour avoir conduit l'expérimentation ainsi que Yasmina Naimi, Frédéric Saout et Adrien Touzouli pour avoir réalisé le prototype.

7. BIBLIOGRAPHIE

- [1] Bowman D., Kruijff E., LaViola J., Poupyrev I., *User Interface theory et practice*, Addison-Wesley, 2004.
- [2] Hughes S., Oakley I., O'Modhrain S., MESH: Supporting Mobile Multi-modal Interfaces, *ACM User Interface Software and Technology (UIST'04)* (Sante Fe, NM, 2004). ACM Press, 2004.
- [3] Lecolinet E., G. Mouret G., TACTIBALL, TACTIPEN, TACTITAB, ou comment "toucher du doigt" les données de son ordinateur, *Proc. of 12^{ème} conférence Francophone sur l'Interaction Homme-Machine (IHM'05)* (Toulouse, France Sept 27-30, 2005). ACM Press, 2005, 227-230
- [4] Lécuyer A., Burkhardt J.M., Etienne L., Feeling Bumps and Holes without a Haptic Interface: the Perception of Pseudo-Haptic Textures, *ACM Conference in Human Factors in Computing Systems (ACM SIGCHI'04)*, (April 24-29, 2004).
- [5] Samana N., La localisation en intérieur à l'aide de répéteurs GPS : vers un système de positionnement universel, *Proc. Of 2^{ème} journées francophones Mobilité et Ubiquité (UbiMob'05)* (Grenoble, France 31 mai – 3 juin, 2005)
- [6] Warren N., Jones M., Jones S., Bainbridge D., Navigation via Continuously Adapted Music. In *Proceedings of the SIGCHI conference on Human factors in computing systems (CHI '05)* (Portland, Oregon, USA April 2-7, 2005). ACM Press, New York, NY, 2005, 1849-1852.
- [7] Weiser, M. The Computer for the 21st Century. *Scientific American* 265(3) (Sept. 1991), 66-75.
- [8] www.louvre.fr (ddc : 04 avril 2006)