



**HAL**  
open science

## “Paroles” de parenté paicî (Ponérihouen, Nouvelle-Calédonie)

Isabelle Leblic

► **To cite this version:**

Isabelle Leblic. “Paroles” de parenté paicî (Ponérihouen, Nouvelle-Calédonie). É. Motte-Florac et G. Guarisma (éds). Du terrain au cognitif. Linguistique, ethnolinguistique, ethnosciences. À Jacqueline M.C. Thomas,, Éditions Peeters-SELAF, Leuven-Paris-Dudley, pp.319-350, 2005, collection Numéros spéciaux 30. hal-00201027

**HAL Id: hal-00201027**

**<https://hal.science/hal-00201027>**

Submitted on 4 Feb 2020

**HAL** is a multi-disciplinary open access archive for the deposit and dissemination of scientific research documents, whether they are published or not. The documents may come from teaching and research institutions in France or abroad, or from public or private research centers.

L'archive ouverte pluridisciplinaire **HAL**, est destinée au dépôt et à la diffusion de documents scientifiques de niveau recherche, publiés ou non, émanant des établissements d'enseignement et de recherche français ou étrangers, des laboratoires publics ou privés.

## **“PAROLES” DE PARENTÉ PAICÎ (Ponérihouen, Nouvelle-Calédonie)**

par Isabelle LEBLIC  
*Langues et Civilisations à Tradition Orale*  
UMR 7107 du CNRS

À *caa* André Mécère  
décédé le 19 mai 2001

Depuis 1989, parallèlement aux enquêtes sur le développement réalisées sur la côte Est de la Grande Terre, j’ai commencé à recueillir les généalogies et l’histoire des clans de Ponérihouen. Ce travail a été poursuivi au point de m’occuper à temps plein lors des différentes missions que j’ai effectuées jusqu’à aujourd’hui. Si le recueil des généalogies est aujourd’hui achevé et traité dans le cadre d’une étude de la parenté à Ponérihouen (Leblic, à paraître b), celui concernant l’histoire des clans et chefferies des vallées de Ponérihouen est loin d’être terminé car il s’est heurté à diverses difficultés. Il est donc utile de revenir ici sur les conditions dans lesquelles j’ai effectué mes enquêtes généalogiques à Ponérihouen et sur les problèmes rencontrés.

### **DIFFICULTÉS D’UNE ENQUÊTE GÉNÉALOGIQUE**

#### **Des méthodes d’enquête diverses**

J’ai commencé le recueil des généalogies des lignages de Ponérihouen en 1989-1990, parallèlement à l’étude entreprise à cette époque sur les coopératives de pêche de la côte Est de la province Nord et sur le développement à Ponérihouen. Les quatre missions suivantes (soit douze mois répartis sur 1993-1994, 1995, 1996 et 1998) ont donc eu pour objet de compléter ce recueil généalogique et de réaliser une étude sur la parenté (terminologies, discours et attitudes en matière de parenté...) dans cette région au dualisme matrimonial. Le système social paicî comporte deux moitiés matrimoniales, les Dui et les Bai, qui regroupent l’ensemble des lignages et, au niveau du discours et des représentations, tout homme dui épouse une femme bai et tout homme bai épouse une femme dui, lesquels sont idéalement en position de cousins croisés (Leblic 2000a).

Précisons que j’emploie le terme lignage plutôt que celui de clan, souvent utilisé par les premiers auteurs ayant parlé de parenté kanak, pour désigner un groupe de

filiation patrilinéaire, exogame, à résidence patrilocale et remontant à un ancêtre commun, réel et défini dans la généalogie, ou bien “supposé” car non nommé dans la généalogie, ayant le(s) même(s) esprits ancestraux couramment appelés totem(s) en français local depuis Maurice Leenhardt<sup>1</sup>. En règle générale, les membres d’un lignage ainsi défini portent aujourd’hui un même patronyme, bien que, en raison du recensement des années 1950 (voir *supra*), un même patronyme puisse regrouper des membres de plusieurs lignages. Un clan, par contre, est constitué, par référence à un ancêtre mythique et à un lieu d’origine communs, de plusieurs lignages hiérarchisés, issus de ce clan selon le système de « segmentation par dérivation » (Fox 1972). Si certains informateurs paicî considèrent qu’il n’y aurait que deux clans, les Dui et les Bai – les deux moitiés matrimoniales –, on a montré ailleurs (Leblic 2000a) que cette répartition est beaucoup plus complexe. Il faut noter que, quand les informateurs paicî s’expriment en français, ils n’emploient généralement que le terme clan alors qu’il existe différents termes paicî<sup>2</sup> pour désigner ces divers groupes sociaux ayant des significations précises.

De façon générale, les Kanak prennent en compte trois niveaux qui s’emboîtent les uns dans les autres : le niveau le plus petit est la famille<sup>3</sup> ; puis, plusieurs familles composent un lignage (*wââo*) et plusieurs lignages constituent un clan<sup>4</sup>.

« Le nom de la vallée de Cäba, ça veut dire que c’est ici que ça commence, les peuples, c’est le sens du terme Cäba<sup>5</sup>. À Cäba, on a deux clans, les Dui et les Bai, chacun constitué de plusieurs lignages, constitués eux-mêmes de plusieurs familles. Le lignage sort de la case, c’est le *wââo*. Les lignages se situent dans la même lignée qui ont leurs ancêtres et ça donne le clan. La case est trop petite pour le clan. Nous, on ne tient pas compte des noms inscrit dans l’état civil parce qu’on a nos lignages. Ici, on tient compte de la lignée, de la place, du rôle dans la société. Au début de la colonisation, vers 1900, ce sont les gendarmes qui sont venus. Ils cherchaient toujours les chefs de clans pour tout... et on donnait un des noms du gars. Mais on ne savait pas que c’était pour l’inscrire dans l’état civil. Et c’est comme ça qu’il y a des noms qui ne sont pas nos vrais noms. Il y a des noms de lieux pour noms de clans. » (André Mécère Mwâtéapöo, Cäba, 12 décembre 1989).

<sup>1</sup> Pour plus de précisions sur les esprits ancestraux à Ponérihouen, voir notamment I. Leblic (1989, 2000c, 2002a et à paraître a) et C. Salomon-Nékiriaï (1993, 2000).

<sup>2</sup> Si un même terme paicî *wââo* recouvre indifféremment ces deux notions, tout en désignant également la grande case, il existe d’autres termes tels que : *tää*, *au-tää*, etc., que je ne développerai pas ici (voir Leblic 2000a).

<sup>3</sup> Mais plusieurs termes désignent la famille qui est l’unité la plus petite de l’univers de parenté : *paé-näi*, la famille restreinte, “nucléaire” ; *pwë paé-näi*, la famille “nucléaire” ; *tëpa i-näi*, la famille “nucléaire” ; *tëpa paénäi*, le père, la mère et les enfants ; *au-coo*, le groupe familial. Si *au-coo*, litt. /là où/s’installer/ (de *au-* préfixe nominalisant que l’on traduit par « là où, endroit où » et de *coo* « être debout, s’arrêter immobile »), contient une référence à la localité, au terroir, les autres termes sont composés à partir de *näi* « fils, filles, petit de, forme jeune de », et expriment plus fortement le lien généalogique et la succession des générations.

<sup>4</sup> J.-C. Rivierre (1983) donne *jênê-rê-ê* « son côté, son clan, ses alliés, sa parentèle » et *wââo* « grande case, tertre-lignage, clan ».

<sup>5</sup> *Ba* signifie « société, foule ». Notons ici que j’ai pris le parti d’écrire tous les noms de tribu en paicî, et non dans leur version officielle “francisée”.

Voyons maintenant les différents déroulements de ces enquêtes généalogiques. En 1989, le recueil des généalogies pour les tribus de Mu et de Cäba a donc été effectué en parallèle aux entretiens sur les projets de développement. L'enquête généalogique s'est déroulée de façon différente pour chacune de ces tribus. À Cäba, ce fut au cours de plusieurs réunions successives du conseil des Anciens durant lesquelles les représentants des lignages concernés racontaient leur généalogie et leur histoire devant les autres membres présents qui, au besoin, complétaient les informations données. Quelques lignages non représentés à cette époque ont été rencontrés de façon individuelle lors des dernières missions. À Mu, par contre, si le travail avait été explicité devant toute la tribu rassemblée dans la maison commune à l'initiative du conseil des Anciens, les généalogies ont été réalisées lignage par lignage avec l'aide du président du conseil de l'époque qui m'accompagna de maison en maison pour rencontrer les représentants de chaque lignage et servit volontiers d'interprète. Sa participation fut telle qu'au bout de la semaine d'enquête, il était en mesure de mener quasiment seul l'entretien. Dans ces deux cas (Cäba et Mu), je m'en suis remise, quant à la façon de procéder, à la volonté des informateurs présents à la première réunion de présentation de l'enquête. Mais le procédé d'enquête fut autre par la suite, comme nous allons le voir.

### *Caa André Mécèrè*

Durant la mission suivante, la méthode fut différente en raison de l'aide de *caa* André Mécèrè, qui a travaillé avec moi pendant près de deux mois en 1993-1994 et qui fut beaucoup plus que ce qu'on appelle un informateur privilégié. En effet, André et sa femme m'appelaient « ma fille<sup>6</sup> » ; pour beaucoup d'autres à Ponérihouen, j'étais considérée comme telle<sup>7</sup> et, en conséquence, ils étaient pour moi des parents adoptifs. Cette relation de filiation s'est construite entre eux et moi de façon toute naturelle et comme preuve d'une grande affection mutuelle et d'un profond respect. Et c'est surtout à ce titre que je veux lui rendre hommage ici. Mais pas uniquement, car je sais que sans lui mon travail d'enquête aurait été tout autre, et sans doute moins facile et plus long. Une anecdote de début de terrain, en 1995, nous renseigne sur l'implication qu'avait André Mécèrè dans ce type de recherche. En effet, à mon arrivée chez lui, début janvier 1995, quand je l'ai salué<sup>8</sup>

<sup>6</sup> Même s'il est vrai que c'est une adresse qui peut être courante pour toute personne "étrangère" de génération inférieure à la personne qui parle, André m'avait précisé un jour que je devrais dorénavant porter le nom Mwâtéapö en plus du mien. Ce que son fils me confirma lors de mon dernier séjour en 2002 en m'associant à la présentation d'un présent coutumier pour un deuil : « Comme tu fais partie de la maison, tu dois être avec nous. Tu devrais t'appeler Mwâtéapö, mais c'est Leblic. »

<sup>7</sup> Depuis la naissance de mon fils, je suis devenue aussi pour beaucoup *nyââ kêê* Romain « mère de Romain », suivant un des modes de construction des termes d'appellation, comme nous le verrons ci-dessous.

<sup>8</sup> Expression qui comprend le geste coutumier présenté à l'arrivée.

en lui présentant le travail que je comptais réaliser cette année – autrement dit compléter le recueil des généalogies des vallées de Göiëta et de Cäba, en laissant tomber momentanément celui sur la région de Mwêrêö et de Nêavâä de façon à avoir le temps nécessaire pour parfaire cette enquête généalogique par celle sur l'histoire des lignages et des “chefferies” – il me dit : « J'avais justement pensé que c'était ce qu'il fallait que tu fasses ». Ainsi est-il devenu un collaborateur de première importance pour ce type de recherche. Reste à savoir quel a pu être l'impact de son investissement dans mon travail pour lui et sa famille ou, dans le même ordre d'idée, l'interprétation qui a pu être faite localement de tout ceci. Sans doute ne le saurai-je jamais !

Je fus accueillie dès 1989 chez André Mécèrè dans la vallée de Cäba, grâce à son fils aîné Gaby. Toutefois son investissement dans mon travail ne fut pas immédiat. Il n'avait pas souhaité à l'époque y participer, estimant même alors qu'il n'était pas bon de le faire : « Il ne faut pas réveiller les choses qui ont été enterrées par les vieux », disait-il souvent lorsque nous lui racontions, au cours du dîner, ce que nous avions recueilli dans la journée. À cette époque, c'est donc Gaby qui m'avait en partie guidée. Plusieurs raisons peuvent expliquer ce changement d'attitude. D'une part, il avait lu mon premier ouvrage (Leblic 1993) qui constituait une sorte de preuve de mon travail ; dès lors, il comprenait mieux ce que je faisais. D'autre part, et c'est une supposition, il y trouvait peut-être un intérêt concret, en raison des nombreux conflits fonciers existants à Ponérihouen<sup>9</sup> et la nécessité d'essayer de transmettre autrement l'Histoire aux générations à venir. C'est d'ailleurs un des arguments qu'il employait souvent pour expliquer aux autres l'importance de ce travail.

André était effectivement quelqu'un qui n'hésitait pas à s'engager dans des travaux qu'il estimait d'intérêt collectif et, si besoin était, à prendre des risques. C'était aussi un homme de paix, qui aimait à calmer les conflits autant que faire se peut, et pas seulement parce que c'était le rôle de son clan. Et c'était un homme de conviction et d'une grande fidélité dans ses engagements. Il fut dès sa création membre délégué de l'UICALO<sup>10</sup>, puis de l'Union calédonienne (UC), et il travailla longtemps comme enseignant-moniteur. C'est en tant que délégué de l'UICALO qu'il aida, à la demande de Dui Matâäio Wétaa, alors ministre de l'Intérieur de Nouvelle-Calédonie, les membres du conseil des Anciens de Cäba pour l'attribution des lots de terre issus du séquestre japonais de la vallée. C'est à ce titre qu'il obtint un lot sur les terres de ses oncles maternels où il s'installa avec sa famille en 1962. Ils y restèrent jusqu'en mai 1996, date à laquelle ils partirent s'installer sur leurs terres ancestrales récupérées, à Baala, dans la vallée de Poo, suite à un différend entre eux et certains membres du clan de ses oncles maternels.

<sup>9</sup> Certains le touchant personnellement d'ailleurs.

<sup>10</sup> Union des Indigènes calédoniens amis de la liberté dans l'ordre, créée en 1946-1947.

### *Recueil des généalogies et histoires des lignages*

En 1993-1994, André et moi avons contacté les différents lignages dont les généalogies n'avaient pas encore été réalisées, en procédant de deux façons. Pour certaines tribus, généralement très éloignées du village et d'accès difficile, nous avons pris contact dans un premier temps avec le chef et/ou le président du conseil des Anciens afin d'expliquer le travail en cours et prendre rendez-vous avec eux pour sa réalisation. Puis, à la date ainsi convenue, nous avons présenté aux membres du conseil des Anciens et de la tribu présents, la nature du travail d'enquête engagé. À la suite de quoi, d'autres rendez-vous étaient pris avec les responsables de chaque lignage afin de recueillir les généalogies, l'histoire du lignage (son tertre d'origine, son itinéraire jusqu'à l'emplacement actuel, etc.) ; souvent, cela était fait tout de suite avec les représentants des lignages présents. Pour d'autres tribus, les contacts étaient pris directement avec les lignages intéressés afin d'effectuer le même recueil.

Dans la grande majorité des cas, André Mécère expliquait en paicí (ou en ajië pour les tribus de Mwêrëo et de Nêavââ) l'objet du travail, ce qui m'a été d'une grande aide. Qu'il en soit ici remercié. De plus, sa grande connaissance de l'ensemble des lignages de la région de Ponérihouen a permis, dans bien des cas, de compléter les connaissances des membres des lignages interrogés. Pour beaucoup de jeunes informateurs, cela a été l'occasion aussi de questionner leurs "vieux" afin d'apprendre ce qu'ils ne connaissaient pas bien de leur propre histoire. En règle générale, les informateurs les plus âgés – entre soixante et quatre-vingts ans – remontent au niveau de leur arrière-grand-père, c'est-à-dire avant l'installation des premiers colons à Ponérihouen, ce qui correspond à la première moitié du siècle dernier. Il existe un autre moyen de dater<sup>11</sup> approximativement les généalogies : certains ancêtres mentionnés sont partie prenante, dans la tradition orale recueillie, des guerres interclaniques qui se sont produites juste avant le début de la colonisation. Il semble même que ce soit l'arrivée des premiers militaires français qui ait mis fin à ces conflits locaux.

### *Quelques difficultés*

Il faut noter, qu'à part quelques réticences très ponctuelles, les informateurs rencontrés à cette occasion ont montré un vif intérêt pour ce travail<sup>12</sup>. Sans doute parce qu'ils y voyaient une utilité très concrète. En effet, dans le contexte actuel des revendications et des querelles foncières<sup>13</sup> qui sont de plus en plus nombreuses

<sup>11</sup> Par ailleurs, je dispose des dates de naissance de quelques individus, les auteurs de projets de développement – précédemment étudiés – ayant demandé une subvention.

<sup>12</sup> La présentation, comme exemple de ce que j'allais faire avec eux, des arbres généalogiques déjà réalisés, les a fortement intéressés. J'ai d'ailleurs restitué à chacun d'entre eux sa généalogie sous forme de liste indentée.

<sup>13</sup> Notons que, depuis les événements de 1984-1985, la plupart des colons de la région de Ponérihouen – comme de la quasi-totalité de la côte Est – sont partis sur la côte Ouest ou vers

en milieu kanak aujourd'hui, la "mise à plat" de leur histoire, de leur itinéraire et de leur généalogie leur paraissait sans aucun doute être un moyen, soit d'éviter ce genre de querelles, soit de légitimer ou d'"officialiser" leur version de cette histoire. On peut constater que, parmi l'ensemble des lignages contactés lors de la mission de 1993-1994, ceux qui n'ont pas voulu dire leur histoire et leur généalogie se trouvent souvent dans des situations difficiles, soit parce qu'ils sont en position d'accueillis – et qu'ils ne veulent pas le reconnaître –, ou qu'ils sont pris dans des querelles, parfois internes au lignage même. D'autres lignages n'ont pas voulu se prêter à cette enquête car, suite au recensement des Kanak qui a eu lieu dans le début des années 1950 pour la détermination des patronymes<sup>14</sup>, ils ne portent pas aujourd'hui le nom auquel ils ont droit et ont ainsi usurpé la place socio-politique et les droits fonciers de lignages éteints ou ayant migré, en raison souvent de la colonisation, dans d'autres régions de Nouvelle-Calédonie (essentiellement sur la côte Ouest). À l'inverse, certains ont profité de cette occasion pour préciser leur véritable lignage et affirmer que le patronyme qu'ils portent depuis le recensement n'est pas le leur.

Une enquête de ce type, dans un tel contexte, peut soulever aussi des problèmes. En raison des réticences exposées ci-dessus, certaines personnes, contactées depuis 1989, ont essayé de convaincre certains lignages de ne pas répondre à mes questions. Cette tentative de "dissuasion" est allée parfois jusqu'à des querelles violentes entre membres d'un même clan en désaccord sur leur place respective dans la hiérarchie interne de leur clan comme sur leur origine et leur histoire. En outre, de par sa position "d'accompagnateur" de l'ethnologue lors de la mission de 1993-1994, André Mécère semble avoir fait l'objet, par certains d'entre eux, de pressions afin de le décourager de continuer. Cela nous rappelle, s'il en était besoin, qu'une enquête ethnologique n'est jamais neutre et sans conséquences sur les populations étudiées.

Quoi qu'il en soit, notons que ces problèmes se sont en partie résolus, puisque, lors de la mission suivante (1995), l'ensemble des généalogies des deux vallées concernées a pu être recueilli. Mais les désaccords entre membres des lignages subsistent ! Et, sans doute en raison des nombreux conflits existant à Ponérihouen, et face aux réticences de mon "accompagnateur" à contacter certains lignages, j'ai

---

Nouméa. Leurs terres ont ainsi été récupérées par l'Administration qui les rétrocède aux clans ou lignages concernés au fur et à mesure des revendications. On assiste dès lors à un glissement du problème foncier qui, ayant opposé longtemps le peuple kanak aux Caldoches, finit par opposer aujourd'hui divers lignages kanak estimant chacun avoir une légitimité sur une même terre.

<sup>14</sup> Le recensement qui a été fait dans les années 1950 pour la détermination des patronymes kanak et les problèmes qui en découlent aujourd'hui, justifient que l'on s'intéresse tout particulièrement aux conditions dans lesquelles il s'est produit. J'ai donc cherché en 1995 si des archives concernant ce recensement existent afin de pouvoir les consulter. Malheureusement, aucune trace de tels documents n'a pu être trouvée aux Archives territoriales de Nouvelle-Calédonie. À l'époque, je ne pus les trouver non plus dans l'ancien service des Affaires autochtones.

dû procéder de façon légèrement différente lors des deux missions suivantes (1995 et 1996). J'ai donc réalisé seule, cette fois-ci, l'enquête généalogique. Mais, dans la mesure du possible, j'ai essayé de revoir avec d'autres l'ensemble de ces données pour compléments et corrections.

Il est intéressant de noter que, lorsque André Mécère ne souhaitait pas participer à l'enquête auprès de tel ou tel lignage, c'est parce qu'il savait par avance que les informateurs du lignage concerné n'allaient pas pouvoir, pour diverses raisons (position d'adopté, usurpation d'un patronyme et des droits afférents, conflits fonciers interlignages, inceste, etc.), répondre de façon satisfaisante à mes questions. Aussi ne voulait-il pas être présent, soit pour ne pas gêner les informateurs, soit pour ne pas avoir à cautionner leurs "mensonges" ou omissions car, en aucun cas, il n'aurait pu les contredire.

### **Généalogos : traitement des informations généalogiques par ordinateur**

Au fur et à mesure de la progression de l'enquête et selon le temps disponible, j'ai essayé d'entrer régulièrement les données recueillies dans le SGBD *Généalogos*<sup>15</sup>. Cette mise à jour régulière fut fort utile, puisqu'elle me permit de relever un certain nombre de problèmes dans les généalogies. J'ai également, à plusieurs reprises, revu certains informateurs afin de vérifier avec eux certaines approximations ou pour compléter des oublis – par exemple, des personnes citées dans les alliances avec d'autres lignages, se trouvaient absentes de la généalogie de leur propre lignage. Enfin, à la fin de chaque mission, je revoyais, notamment avec André Mécère, l'ensemble des alliances notées afin de corriger quelques imprécisions et, entre autres, vérifier qu'un même individu n'était pas comptabilisé plusieurs fois. En effet, d'une généalogie à l'autre, la même personne pouvait être donnée par les divers informateurs sous des noms différents ; car chaque Kanak possède, outre son prénom de baptême depuis le début du XX<sup>e</sup> siècle, plusieurs noms kanak, sans compter les surnoms et les toponymes ; pour les générations anciennes, il n'est pas rare que des personnes ne soient aujourd'hui connues de leurs descendants que par leur surnom ou le nom du lieu où elles habitaient. C'est en effet une pratique courante que de nommer quelqu'un du nom de sa maison ou de

<sup>15</sup> Jean Freyss, informaticien et économiste effectuant lui-même des recherches sur la Nouvelle-Calédonie, a développé, à partir du logiciel *4ème Dimension*, un système de gestion de base de données, *Généalogos*, qui nous a permis de faire un traitement systématique des informations généalogiques. Ce logiciel de recherche et d'analyse généalogiques autorise des recherches générales itératives sur tous les rapports de parenté, la construction de lignages biologiques ou classificatoires, des sélections et tris multicritères sur toutes les variables et la gestion d'ensembles (constructions, intersections, unions, différences). Cette base de données comprend, dans la version 1.2.1.5. de *Généalogos* utilisée, trois types de fichiers principaux (les fichiers "identité" et "parenté" qui sont obligatoires et des fichiers "groupes" complémentaires) et deux fichiers annexes (fichiers "unités géographiques" et "ensembles"), tous ces fichiers étant liés les uns aux autres. La base Ponérihouen<sup>f</sup> que j'ai constituée comportait 5 401 fiches "individus", 1 755 fiches "parenté", 113 fiches "unités géographiques" et 227 fiches "groupes".



son lieu d'habitation devant lequel on ajoute un terme de parenté (papa, grand-père...) : *ao Bel-Air* désigne la personne située en position de grand-père classificatoire et qui habite au lieu-dit Bel-Air. On peut aussi le désigner en fonction d'un de ses fils ou petit-fils (père de X, grand-père de X...) : *ao Téâ*, le grand-père de Téâ. Enfin, en raison des interdits et des attitudes de respect qui touchent certains membres de la parenté, on ne pouvait pas, par exemple, prononcer le nom de la grande sœur devant le frère de cette dernière et on avait coutume de la désigner par un surnom : *puu* « terre », *ilö* « marmite »... À cela vient s'ajouter le fait que ce n'est pas toujours le même nom qui était donné d'un informateur à l'autre. Et, avec la pratique des mariages multiples, il n'est pas rare qu'une même personne puisse être comptabilisée ainsi plusieurs fois, sous des identités différentes. Avec Déwé Görödé, écrivaine et enseignante de la langue paicî, j'ai revu l'écriture paicî de l'ensemble des noms de lignages, prénoms kanak et toponymes recueillis. Il me faut préciser ici que j'emploie depuis toujours le système de transcription que Jean-Claude Rivierre a utilisé dans son dictionnaire paicî (1983:21). Si le paicî est une langue tonale décrite et notée depuis longtemps par Jean-Claude Rivierre, depuis quelques années, il est enseigné en Nouvelle-Calédonie et il a été décidé localement, par commodité, de ne pas écrire les tons. C'est ce que je fais ici. Ceux qui voudraient en savoir plus sur l'écriture des tons peuvent donc se reporter au dictionnaire.

Au cours de ces quatre enquêtes à Ponérihouen, plus d'une centaine de généalogies a ainsi été réalisée. L'ensemble des vallées de Göiëta<sup>16</sup> – c'est-à-dire les tribus actuelles de Goa, Saint-Yves, Năpwépa, Saint-Denis, Göiëta, Gorodù, Göröcä, Năwétaa<sup>17</sup> et Mwâagu – et de Căba a ainsi été enquêté. De plus, l'enquête généalogique a été commencée sur les tribus de Mwêrêö, Poo et Năavâa où, par manque de temps, elle n'a pas pu être terminée. Enfin, la dernière mission de 1998 a été consacrée en grande partie à des vérifications et à l'élucidation de problèmes que la rédaction avait mis à jour. Durant ces missions successives, j'ai aussi pu vérifier et compléter les généalogies déjà faites et recueillir les terminologies de parenté ainsi que les discours et attitudes en ce domaine.

Voyons quelques-unes de ces "paroles" de parenté recueillies au cours des différentes missions.

<sup>16</sup> Quatre lignages de la vallée, qui n'avaient pas voulu répondre à mes questions pour les raisons évoquées ci-dessus lors des premières missions, ont accepté de le faire en 1995-1996, afin sans doute d'essayer de faire valoir leur version de l'histoire par rapport aux conflits dans lesquels ils sont partie prenante. Ou alors ils n'ont pas voulu être en reste alors que tout le monde y avait participé !

<sup>17</sup> À Năwétaa, deux lignages, les Göröjaa et les Kōataiba, n'ont pu être enquêtés faute de représentants dans la tribu.

## QUELQUES "PAROLES" DE PARENTÉ PAICÎ

### Les généalogies

Une grande place a donc été accordée lors de toutes ces enquêtes à l'étude de toutes les paroles de parenté, autrement dit à la façon dont chaque individu construit son univers de parenté pour se positionner face aux autres individus, répartis d'abord en deux catégories, les parents et les autres, ou comme on dit en paicî, *tèèpa jènê-rê-ô* « gens/côté/moi » et *tèèpa aunîa* « gens/oncle maternel », sous-entendu, les gens de la moitié matrimoniale de mon père et ceux de l'autre moitié matrimoniale, celle de mes oncles maternels. Cette répartition des individus peut se décliner aussi entre *apooro pôrôwâ* « les maîtres de la demeure » et *tépwô* « les utérins, les invités »<sup>18</sup>.

Précisons que si le recueil des généalogies est une méthode d'enquête parmi d'autres pour étudier les phénomènes de parenté et d'alliance, les généalogies deviennent, par le traitement social des relations qu'elles contiennent, un objet d'étude permettant de définir des groupes discrets, ici des lignages classificatoires patrilinéaires. En tant que telles et par leur fonction classificatoire, elles constituent aussi une représentation de l'univers social paicî et une vision historique de cette société en reliant tout Kanak à un premier ancêtre humain et à des ancêtres mythiques<sup>19</sup>. À un point tel que, lors de l'enquête, certaines généalogies ont été spécialement échafaudées pour moi afin de masquer, par exemple, un inceste, bien qu'il soit connu de tous. Cela est bien révélateur du fait que, en tant que représentations, elles sont aussi des constructions qui peuvent être faites au coup par coup et en fonction des interlocuteurs.

Voyons un exemple de construction généalogique faite spécialement pour l'ethnologue par les X. afin de masquer un inceste<sup>20</sup> (Figures 1a et 1b). Les informateurs étaient X.d, sa femme, X.d', sa sœur et la sœur de sa femme, toutes deux nées X. Lorsque l'on compare les deux versions données, on constate, dans celle donnée par les informateurs X., et construite à mon intention, qu'ils ont essayé d'éloigner le degré de parenté des deux partenaires de l'inceste. Pour ce faire, ils sont partis du niveau des grands-pères et, de deux grands-pères qui étaient deux "vrais frères", ils ont fait deux "frères-cousins", chacun étant le père du père d'un des membres de ce couple incestueux. Ce qui fait que X.c et X.c', pères respectifs de X.d et de X.d', au lieu d'être deux "vrais frères", se trouvent présentés comme

<sup>18</sup> Dans toute cérémonie coutumière ou pour tout rassemblement, les participants se répartissent toujours entre ces deux ensembles, ceux qui sont chez eux et reçoivent (les *apooro pôrôwâ*) et les invités (les *tépwô*). Comme on peut parfois être classé des deux côtés à la fois, on décide alors de quel côté on veut être compté pour les dons et présents coutumiers.

<sup>19</sup> C'est en ce sens également que la généalogie sans l'histoire (*jêmââ*) du lignage est incomplète.

<sup>20</sup> On comprendra que, par souci de confidentialité, j'ai substitué les noms des personnes concernées par des X, Y... pour les lignages et des a, b, c... pour les prénoms.

deux “frères” cousins (voir la terminologie de parenté ci-après) par leur père respectif, mais descendants de la même mère laquelle, une fois veuve de X.b, se serait remariée avec X.b' qui aurait été lui aussi veuf de sa première femme Y'.f'.

Car, étant donné l'importance des oncles maternels dans cette société, les informateurs n'ont pas pu changer la véritable mère de X.c et de X.c'. C'est donc en changeant le père de X.c' qu'ils ont éloigné X.d' en parenté. En effet, si l'on tient compte de la terminologie de parenté en usage, X.d et X.d' sont frère et sœur, en tant que descendants de deux frères, ce qui correspond chez nous à deux cousins germains.

FIGURE 1A. VERSION DONNÉE LORS DE L'ENQUÊTE GÉNÉALOGIQUE AVEC LES INFORMATEURS DU LIGNAGE X

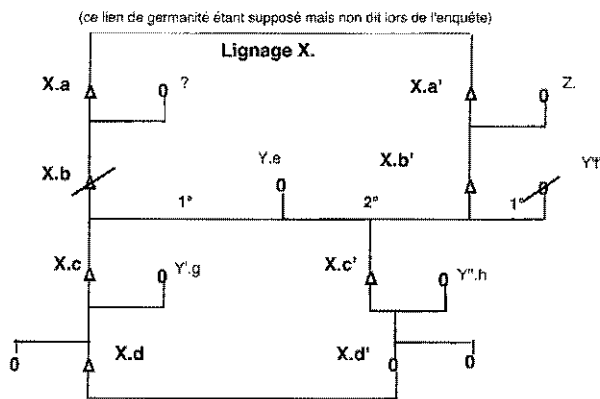
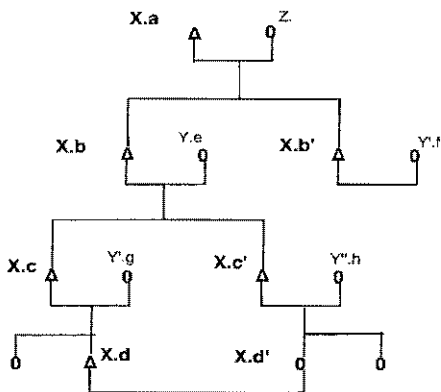


FIGURE 1B. VERSION CORRIGÉE PAR D'AUTRES INFORMATEURS



### Généalogies et terminologie de parenté

Les généalogies m'ont aussi servi de support pour préciser la terminologie de parenté paicî. En reprenant avec quelques informateurs leur généalogie, ou plus exactement leur groupe de descendance depuis leur ancêtre de lignage, j'ai pu concrètement voir avec eux les termes d'adresse et de référence pour chaque personne présente dans ce groupe. Ce travail a été fait auprès de sept personnes différentes représentant six groupes de descendance, comportant 96 membres pour le plus petit et 464 pour le plus vaste. Vu l'importance de chacun de ces groupes, cette recension a nécessité plusieurs journées auprès de chaque informateur. Car, outre le fait de donner les termes d'adresse et de référence pour chaque personne ainsi recensée, chacun explicitait le pourquoi de l'utilisation de tel ou tel terme, notamment pour les personnes situées dans l'affinité, en fonction de relations précédentes existant entre leurs lignages réciproques. C'est ainsi que j'ai pu voir concrètement qu'une épouse peut être à la fois considérée en position de *bôru* (cousine croisée) et être pour son époux dans la classe terminologique des *nyââ* (maman), toute chose que la présentation d'une terminologie "théorique" ne permet pas d'appréhender (Figures 2a et 2b).

En matière de terminologie de parenté, l'âge, le sexe, la génération, la collatéralité et l'alliance constituent les cinq principaux critères permettant de distinguer entre eux les différents termes d'un paradigme de parenté. Ces termes sont soit descriptifs : un terme ne désigne qu'un seul parent à l'exclusion de tout autre, soit classificatoires : un même terme désigne plusieurs parents situés en divers lieux du paradigme, une terminologie donnée pouvant comporter à la fois des termes descriptifs et des termes classificatoires.

La terminologie paicî présentée ici est classificatoire : elle ne sépare pas totalement les lignes directes et les lignes collatérales ; elle effectue une certaine assimilation, d'une part, entre générations différentes et, d'autre part, entre individus de sexe différent. Ses caractéristiques générales sont :

- à la génération au-dessus d'Ego : père et frère de père sont désignés par le même terme, « père » en adresse comme en référence, et sont tous deux distingués du frère de la mère, désigné par « oncle » en adresse comme en référence ; de la même façon, mère et sœur de mère sont des « mères », et elles sont distinguées de la sœur de père qui est une « tante » ; ce qui est caractéristique d'une terminologie dite *bifurcate merging* ;
- à la génération d'Ego : les cousins parallèles, enfants de frère de père (et de sœur de mère), sont des frères et sœurs au même titre que les germains, et sont distingués de ceux de l'oncle maternel et de ceux de la tante paternelle, cousins croisés matri- et patrilatéraux ;

FIGURE 2A. TERMINOLOGIE DE PARENTÉ PAICÏ : TERMES DE RÉFÉRENCES (EGO FÉMININ)  
(schéma réalisé par L. Venot)

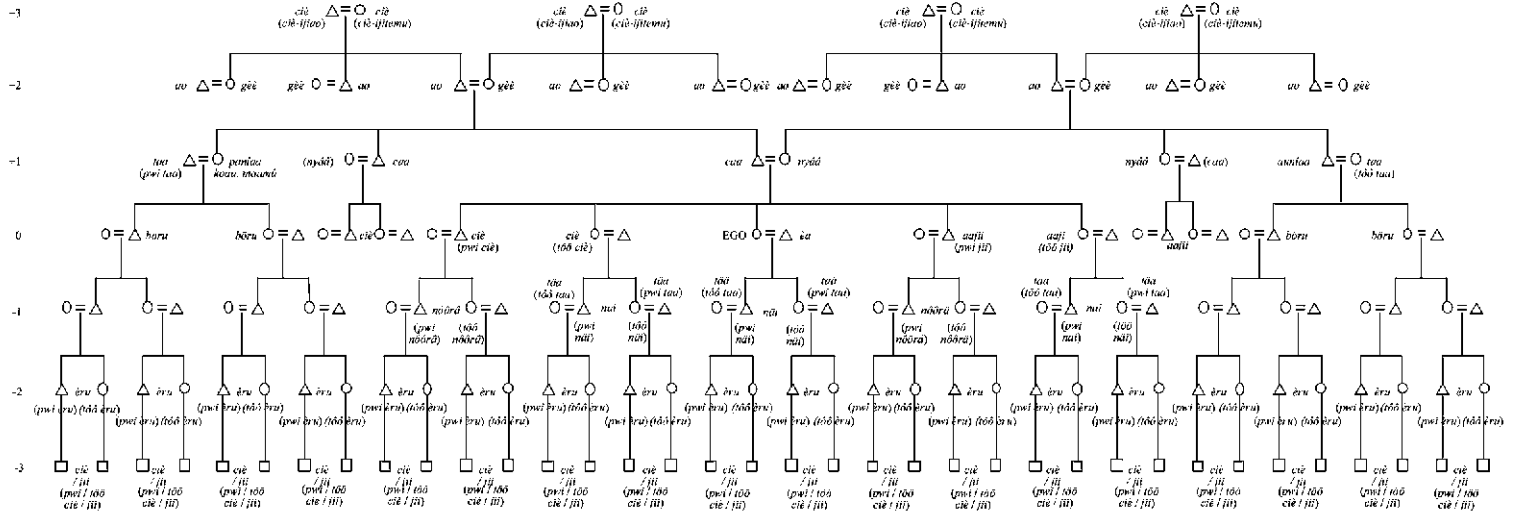
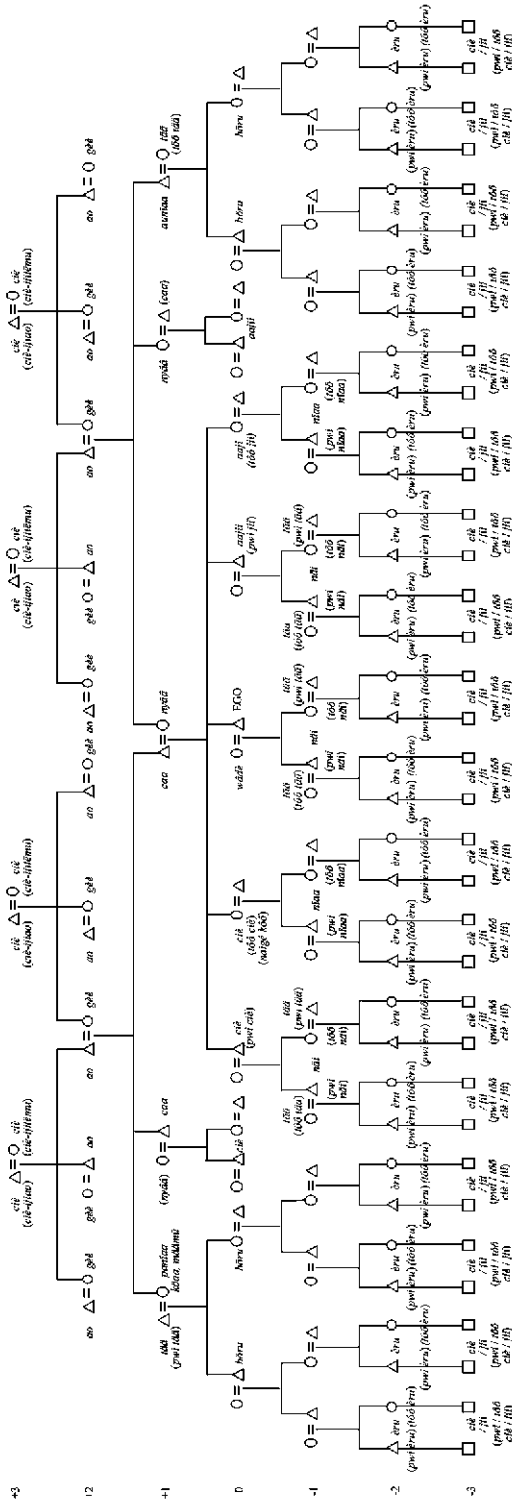


FIGURE 2B. TERMINOLOGIE DE PARENTÉ PAICÉ : TERMES DE RÉFÉRENCES (EGO MASCULIN)  
(schéma réalisé par L. Venot)



Ces caractéristiques l'assimilent à une terminologie de type iroquois. Cette assimilation des collatéraux masculins de père au père et de ceux féminins de la mère à la mère, et la distinction des autres collatéraux (féminins pour le père et masculins pour la mère) est une des conséquences du système dualiste (Lévi-Strauss 1967:83). De plus, la distinction entre, d'une part, les frères et sœurs et les cousins parallèles assimilés à ceux-ci et, d'autre part, les cousins croisés :

« satisfait à toutes les exigences d'une organisation dualiste à moitiés exogamiques ; en vérité, il [ce vocabulaire] pourrait être la traduction, en termes de parenté, de l'organisation sociale en moitiés. Mais la même relation peut s'exprimer d'une façon différente. En effet, la terminologie dichotomique que nous venons de décrire coïncide aussi avec une autre institution très répandue dans la société primitive : le mariage préférentiel entre cousins croisés. [...] Comme il existe une parfaite harmonie entre l'organisation dualiste, le système de parenté que nous venons de décrire, et les règles du mariage entre cousins croisés, on pourrait tout aussi bien dire, renversant la proposition précédente, que c'est l'organisation dualiste qui constitue, sur le plan des institutions, la traduction d'un système de parenté résultant lui-même de certaines règles d'alliance. » (Lévi-Strauss 1967:114-115)

L'auteur conclut ainsi cette comparaison de l'organisation dualiste qui « définit une classe très générale au sein de laquelle il est loisible de choisir un conjoint [...] classe aux limites strictement fixées » et du système de mariage entre cousins croisés qui « détermine avec la plus grande précision l'individu avec lequel on devra obligatoirement se marier », s'attachant cette fois « à un rapport entre des individus, et ce rapport est susceptible de réinterprétations successives » (1967:118) :

« On voit donc quel est, à nos yeux, le rapport théorique entre l'organisation dualiste et le mariage entre cousins croisés. L'un et l'autre sont des systèmes de réciprocité, l'un et l'autre aboutissent à une terminologie dichotomique, dont les grandes lignes sont les mêmes dans les deux cas. Mais tandis que l'organisation dualiste à moitiés exogamiques donne une définition vague du conjoint réel, elle détermine de la façon la plus rigoureuse le nombre et l'identité des conjoints possibles. En d'autres termes, c'est la formule hautement spécialisée d'un système dont le mariage entre cousins croisés lance l'amorce, et dont il constitue l'expression encore mal différenciée. Le mariage entre cousins croisés définit un rapport, et construit un modèle parfait ou approximatif du rapport dans chaque cas ; l'organisation dualiste délimite deux classes en appliquant une règle uniforme qui garantit que les individus distribués, ou à naître, dans les deux classes, seront toujours entre eux dans le rapport compris au sens large. Ce qu'on perd en précision, on le gagne en automatisme et simplicité. Les deux institutions s'opposent comme une forme cristallisée à une forme souple. » (*op. cit.*:119)

Toujours selon cet auteur (*op. cit.*:119-120), le mariage des cousins croisés a la même valeur fonctionnelle fondamentale que l'organisation dualiste, mais « son action à un étage plus profond de la structure sociale met davantage à l'abri des transformations historiques » :

« La relation qui vient d'être suggérée entre l'organisation dualiste et le mariage entre cousins croisés explique, de façon satisfaisante, la remarque de Rivers sur les institutions mélanésiennes, que c'est précisément là où l'organisation dualiste manque qu'on voit apparaître (ou réapparaître) le mariage entre cousins croisés. Comme leur valeur fonctionnelle (établir un système de réciprocité) est identique, on conçoit, en effet, comment

l'absence de la première peut être suppléée par la présence du second. » (Lévi-Strauss *op. cit.*:120)

Aussi, au vu de la remarque de Rivers, le caractère d'exception, dans l'aire mélanésienne, des institutions paicĪ, qui juxtaposent l'organisation dualiste et le mariage entre cousins croisés, est à noter.

### Terminologie paicĪ

Les termes de genre et nombre qui suivent sont utilisés dans la terminologie de parenté paicĪ (Figures 2a et b) pour spécifier certains termes génériques :

<i>paa</i>	mâle, homme	<i>ilĕri</i>	femelle, femme, fille
<i>pwi</i>	masculin singulier	<i>tôô</i>	féminin singulier
<i>tĕpa</i>	masculin pluriel	<i>pa</i>	féminin pluriel

Dans cette terminologie paicĪ, il existe vingt et un termes de référence – certains sont également utilisés en adresse – dont dix sont composés avec les termes de genre et deux sont utilisés à différents niveaux généalogiques pour désigner l'ensemble des parents comme suit :

#### G+3 : +3 au-dessus d'Ego

##### 1. *ciĕ* aîné(e) (cf. 10)

<i>ciĕ-ijiao</i>	arrière-grand-père
<i>ciĕ-paa</i>	arrière-grand-père
<i>ciĕ-ijitĕmĭ</i>	arrière-grand-mère
<i>ciĕ-ilĕri</i>	arrière-grand-mère

#### G+2 : +2 au-dessus d'Ego

##### 2. *ao* grand-père (adresse et référence, côté paternel ou maternel)

<i>tĕpa caa mĕ ao</i>	les pères et les grands-pères : les soutiens du chef, les « sujets »
<i>ao-mĕinĕ</i>	grand-père aîné, frère aîné de mon grand-père

##### 3. *gĕ* grand-mère (adresse et référence, côté paternel ou maternel)

#### G+1 : +1 au-dessus d'Ego

##### 4. *caa* père, frère de père (adresse et référence)

<i>tĕpa caa kĕĕ</i>	ses pères (père et frères de père)
<i>du caa kĕĕ</i>	ses deux pères (son père et son oncle – frère de père)
<i>tĕpa caa mĕ ao</i>	les pères et les grands-pères : les soutiens du chef, les « sujets »

##### 5. *nyĕĕ* mère, sœur de mère (adresse et référence)

<i>pa nyĕĕ</i> <sup>21</sup> <i>kĕĕ</i>	les mères (mère et sœurs de mère)
---	-----------------------------------

<sup>21</sup> Selon André Mécère, *pa nyĕĕ* désigne aussi, de façon respectueuse, la sœur de père en présence d'un de ses frères, alors que *kōaa* est le terme familial. Mais, pour Déwé Görödé, ce serait plutôt *panĕaa*, litt. « les neveux », pour la tante paternelle, « en considérant donc les enfants de son frère qui sont ses neveux et en sous-entendant qu'elle est la femme de l'oncle maternel. On peut aussi dire que les enfants de la tante sont des neveux pour son frère. Ce qu'on



- du nyáá kée* ses deux mères (sa mère et sa tante – sœur de mère)
6. *kōaa*<sup>22</sup> sœur de père, tante paternelle (référence)  
*pa kōaa* les tantes (référence et adresse)  
*pa kōaa kée* ses tantes (référence et adresse)  
*wârâ kōaa* les tantes, quand on parle d'elles (référence)
7. *māāpoo* tante paternelle. Ce terme n'est jamais utilisé seul ; on dit :  
*jè-māāpoo-é* son autre tante paternelle  
*pa māāpoo* les tantes paternelles (pour les désigner)  
*māāmû* tante paternelle, tantine (adresse à la sœur du père)  
*i wârâ āboro* /mod. nominale sing. ou plur./contenant de/être vivant/ terme utilisé en public par un homme pour désigner toute femme en position de tante ou susceptible de le devenir (sa sœur, la sœur de son père, etc.)  
*i pa wârâ āboro* (*idem* mais pluriel)  
*i pa duéé* /mod. nom./plur. fém./esprit/ (adresse et référence). La tante paternelle est assimilée à un esprit parce qu'elle n'a pas d'existence dans son groupe paternel, que son rôle n'est pas important<sup>22</sup> et qu'elle ne reste pas dans la maison paternelle. Elle deviendra *duéé* dans le lignage où elle se sera mariée.  
*i pa ilö* /mod. nom./plur. fém./marmite/ (adresse et référence, lorsque l'on s'adresse à elle ou que l'on parle d'elle à ses frères). Le terme *ilö* fait référence au fait qu'elle est destinée à être cuite dans la marmite, qu'elle est « bonne à tout faire ». Alors que *pé-ilö* « espèce de marmite ! » où *ilö* est une insulte envers n'importe qui.
8. *aunîa, aunéaa* oncle utérin  
*tèèpa aunîa* les utérins<sup>23</sup>
9. *tää* beau-père, belle-mère<sup>24</sup> (cf. 21)  
*pwi tää-é* son beau-père  
*tôô tää-é* sa belle-mère

---

retrouve dans l'expression *paapo* qui est la contraction de *pa épo* que l'on trouve à Poindimié pour désigner la tante [...]. » (D. Görödé, Mwââgu, 13 février 1996)

<sup>22</sup> Selon A. Bensa (séance de travail du département Océanie du LACITO, 25 mars 1994), la sœur de père est à la fois redoutée : c'est elle qui frappe le neveu, et la confidente : c'est à elle qu'il fait part de ses projets de mariage.

<sup>23</sup> On dit aussi *tépwō* pour parler des utérins, ce qui signifie également « invités » ou « ceux qui reçoivent les dons » car c'est généralement les utérins qui sont dans cette position dans les coutumes.

<sup>24</sup> Ce terme désigne plutôt le gendre/la bru ; cette utilisation pour le beau-père/la belle-mère est peut-être, selon D. Görödé, une évolution récente. On peut noter également ici une contradiction apparente de la terminologie de parenté avec l'alliance préférentielle prônée entre cousins croisés car, selon C. Lévi-Strauss (1967:141) :

« le mariage entre cousins croisés fonde un troisième système d'identification, celui-là généralement adopté, qui groupe l'oncle et la tante croisés sous la même dénomination que le père et la mère du conjoint. »

Or, ici, les termes pour désigner tant la tante paternelle que l'oncle maternel ne semblent pas être utilisés systématiquement pour la belle-mère et le beau-père !

**G 0 : génération d'Ego**

10. *ciè aîné(e)*<sup>25</sup> (frère, sœur ; cousin(e) parallèle) (cf. 1)  
*pwi ciè-è* son aîné (masculin)  
*tôô ciè-è* son aînée (féminin)  
*tèèpa ciè-è* ses aînés (masculin)  
*pa èpo ciè-è* ses aînées (féminin)
11. *jü cadet*<sup>26</sup>, *cadette* (frère, sœur ; cousin(e) parallèle) (cf. 23)  
*pwi jü-è* son cadet (masculin)  
*tôô jü-è* sa cadette (féminin)  
*tèèpa jü-è* ses cadets (masculin)  
*pa èpo jü-è* ses cadettes (féminin)  
*aajü* frère  
*aéjü* frères  
*tèèpa aéjü* frères
12. *bèrè* frère (pour ego féminin)<sup>27</sup> ;  
*tèèpa bèrè tôô ilèri* les frères de la femme
13. *näigé* sœur (pour ego masculin)  
*näigé kôô* ma sœur (*litt. /chemin/mon/* pour les alliances)
14. *böru, böru* cousin(e) croisé(e) matri- et patrilatéral(e) (par extension, terme générique s'appliquant à toute personne en position de conjoint possible)<sup>28</sup>  
*éébwöru* cousin(e)s croisé(e)s  
*tèèpa böru-è* ses cousins (masculin)  
*pa èpo böru-è* ses cousines (féminin)
15. *béré-nîaa* qui ont les mêmes oncles utérins, c'est-à-dire les enfants dont les mères appartiennent au même lignage ou au même clan

**G-1 : -1 au-dessous d'Ego**

16. *näi* fils, fille  
*pwi näi-è* son fils  
*tôô näi-è* sa fille  
*näi-rè mä èrù-rè* fils et petits-fils ; en référence aux origines, en opposition à *caa mä ao*, père et grand-père, c'est-à-dire les « chefs »
17. *èpo* enfant  
*pa èpo* les enfants ! (garçons et filles), les filles ! les petits !

<sup>25</sup> On peut dire aussi *âboro määnä* pour aîné, dans le sens de « chef » (par opposition à *âboro kîri* « sujets »).

<sup>26</sup> On dit aussi pour les cadets du « chef » (considéré comme l'aîné) *âboro kîri /homme/petit/* dans le sens des « sujets » (cf. *caa mä ao, tèèpa puu mä tööpia, apooro näpô* car il y a une relation de fraternité entre le « chef » et ses « sujets »).

<sup>27</sup> Selon André Mécèrè, « le vrai sens, ça veut dire uni par rapport au papa et à la maman ».

<sup>28</sup> On dit que l'on se marie plutôt avec les enfants de l'oncle maternel. Pour plus de détails sur cette question, voir Leblic (2000a).

<i>âboro èpo-kôô</i>	mon fils	} par rapport au père et à la mère et, en général pour les enfants
<i>èpo-kôô</i>	ma fille	
<i>pwi âboro-kôô</i>	mes fils	
<i>pwi èpo-kôô</i>	mes filles	

18. *nôôrá* comme un fils adoptif (utilisé dans le duel pour le gendre)<sup>29</sup> (cf. 20)

19. *níaa* neveu utérin, nièce utérine (pour l'oncle maternel)

<i>pwi níaa</i>	neveu
<i>tôô níaa</i>	nièce
<i>âboro èpo níaa</i>	neveu
<i>èpo níaa</i>	nièce

20. *nôôrá* neveu, nièce (pour la tante paternelle) (cf. 18)

<i>pwi nôôrá-ô</i>	mon neveu	} par rapport à la tante paternelle
<i>tôô nôôrá-ô</i>	ma nièce	
<i>pwi âboro èpo nôôrá</i>	le neveu (les autres en désignant ce rapport neveu de tante paternelle à tante)	
<i>tôô èpo nôôrá</i>	la nièce (les autres en désignant ce rapport nièce de tante paternelle à tante)	

21. *tää* gendre, belle-fille, bru (cf. 9)

<i>pwi tää</i>	gendre
<i>âboro tää-ô</i>	mon gendre
<i>tôô tää</i>	belle-fille, bru
<i>tôô èpo tää-ô</i>	ma belle-fille, ma bru

### G-2 : -2 au-dessous d'Ego

22. *èrù* petit-fils, petite-fille

<i>pwi èrù-o</i>	mon petit-fils
<i>tôô èrù-o</i>	ma petite-fille
<i>tèèpa nâi-rë mä èrù-rë</i>	leurs fils et petit-fils, c'est une référence aux origines, mais aussi l'inverse de <i>caa mä ao</i> , autrement dit les « chefs »

### G-3 : -3 en-dessous d'Ego

23. *jii* arrière-petit-enfant (cf. 11)

<i>jii-o</i>	mon arrière-petit-enfant
<i>pwi jii-o</i>	mon arrière-petit-fils
<i>tôô jii-o</i>	mon arrière-petite-fille
<i>tèèpa jii-o</i>	mes arrière-petits-fils
<i>pa èpo jii-o</i>	mes arrière-petites-filles

Il existe aussi de nombreux termes pour exprimer les relations duelles de divers couples de parents, tant en adresse qu'en référence. Ces termes duels sont cités en exemple par C. Lévi-Strauss (1967:148) – reprenant notamment les termes *ajjë* donnés par M. Leenhardt (1980:59) – comme la manifestation de la théorie

<sup>29</sup> Mais on dit aussi pour un enfant naturel, *wârâué* « rejeton de » qui est normalement employé pour les animaux et qui est considéré comme insultant pour l'homme ; par exemple : *wârâué-Bwëé* « enfant naturel de Bwëé ».

indigène sur la parenté qui montre que les phénomènes de parenté y sont plus conçus comme un système de relations que comme une collection d'états. Ces duels sont composés à partir d'un des termes vus ci-dessus, précédé du préfixe *dudua-*. Mais, aujourd'hui, le *du* a tendance à tomber. Quand plusieurs niveaux généalogiques sont concernés par cette relation, c'est le terme de la génération la plus jeune qui est utilisé. À cela, il faut ajouter les spécifications de genre suivantes :

– *tupé* duel masculin

– *du* duel féminin

Et quand il y a opposition de sexe entre les deux générations concernées par le duel, c'est le sexe de la génération supérieure qui prime.

<i>dua-èèrù</i>	grands-parents et petits-fils / petites-filles
<i>tupé dua-èèrù</i>	grand-père et petit(e)-fils(fille)
<i>du dua-èèrù</i>	grand-mère et petit(e)-fils(fille)
<i>dua-näi</i>	père / mère et fils / fille
<i>du dua-näi</i>	la mère et son enfant (fils ou fille)
<i>tupé dua-näi</i>	le père et son fils
<i>du nyaa kere</i>	leurs deux mères (pour parler des femmes de deux frères par rapport aux enfants)
<i>pa nyaa kere</i>	leurs mères ( <i>idem</i> )
<i>du dua-nôôrà</i>	la tante maternelle et son neveu / sa nièce
<i>dua-nôôrà</i>	la tante maternelle et son neveu / sa nièce
<i>du dua-bara</i>	oncle utérin et neveu utérin / nièce utérine,
<i>du dua-bara</i>	beau-père et gendre (/ bru ?)
<i>dua-bara</i>	beau-père et bru
<i>du dua-tää</i>	belle-mère et belle-fille
<i>dua-tää</i>	beau-père et bru
<i>dua-nôôrà</i>	beau-père et gendre
<i>du dua dépé</i>	belle-mère et belle-fille
<i>dua-dépé</i>	belle-mère et belle-fille (/ gendre ?)
<i>du-dua-adë</i>	les deux époux
<i>dua-adë</i>	époux, les deux époux
<i>dua-parëu</i>	la femme et le frère du mari
<i>dua-pëtëi</i>	les deux épouses du même homme
<i>dua-tëu</i>	les épouses de deux frères
<i>dua-dépé</i>	les deux belles-sœurs (la femme et la sœur du mari),
<i>dua jii</i>	aîné et cadet
<i>tupé du ciè-ré âboro</i>	les deux aînés (masculin), les deux aînés de deux fratries
<i>tupé du âboro määnä</i>	les deux aînés
<i>du-ëpo</i>	les deux enfants
<i>du ëpo ciè-ré âboro</i>	les deux aînées (féminin)
<i>du ëpo määnä</i>	les deux aînées, le couple frère et sœur aînés
<i>duajii</i>	les deux frères, les deux enfants du même sexe
<i>tupé dua jii</i>	les deux frères cadets
<i>du dua jii ilëri</i>	les deux sœurs cadettes
<i>tupé du pwëédi</i>	les deux cadets de deux fratries
<i>tupé du âboro kîri</i>	les cadets

*du èpo kîrî* les cadettes  
*du dua-pēmā* le frère et la sœur  
*dua-pēmā* le frère et la sœur  
*dua bōru* deux cousin(e)s germain(e)s croisé(e)s

Dans les termes existant pour les relations duelles, certains peuvent dénoter – c’était une hypothèse que j’ai pu vérifier en partie – l’existence d’anciens termes désignatifs qui auraient disparu.

Si nombreux sont les termes de parenté utilisés en référence, en adresse le système d’appellation se simplifie en répartissant les parents sur trois niveaux généalogiques (+2, +1, 0), correspondant à trois termes d’adresse pour les hommes et trois pour les femmes – un quatrième terme existe pour ne spécifier que la relation aîné(e) / cadet(te) :

niveau généalogique :		+3	+2	+1	0	-1	-2	-3
Hommes	Ego dit <i>ciè</i> à	x			x			
	Ego dit <i>ao</i> à		x			x		
	Ego dit <i>caa</i> à			x			x	
	Ego dit <i>ciè</i> / <i>aajli</i> à				x			x
Femmes	Ego dit <i>ciè</i> à	x			x			
	Ego dit <i>gèè</i> à		x			x		
	Ego dit <i>nyââ</i> à			x			x	
	Ego dit <i>ciè</i> / <i>aajli</i> à				x			x

*ao* +2 et -1 (masc.) en adresse, grand-père et fils :

celui qui est mon fils et qui a repris les mêmes catégories que mon grand-père ; père et mère le disent à leur fils, et aussi oncle et tante qui le disent à leur neveu ; ainsi je peux dire *ao* à mon fils T. qui reprend la génération de son grand-père, autrement dit T. est le petit frère de mon grand-père ;

*gèè* +2 et -1 (fém.) en adresse, grand-mère et fille :

celle qui est ma fille et qui a repris les mêmes catégories que ma grand-mère, autrement dit qui est la petite sœur de ma grand-mère ; père et mère le disent à leur fille, et l’oncle et la tante le disent aussi à leur nièce ;

*caa* +1 et -2 (masc.) en adresse, père et petit-fils<sup>30</sup> :

mais aussi oncle maternel et petit-neveu ;

*nyââ* +1 et -2 (fém.) en adresse, mère et petite-fille :

mais aussi tante paternelle et petite-nièce ;

*ciè* +3 et -3 (masc. et fém.) arrière-grand-père / arrière-grand-mère et arrière-petits-enfants<sup>31</sup> et 0 aînés de la génération d’Ego, grand frère ;

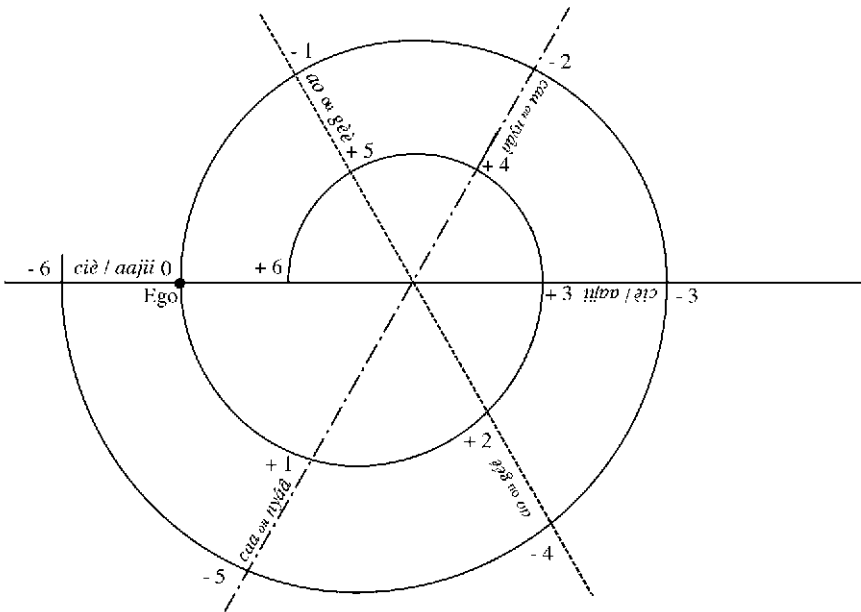
<sup>30</sup> Selon André Mécèrè, si on dit bien *caa* à toute personne qui vous dit *ao*, on ne le dit pas à son vrai petit-fils.

<sup>31</sup> De façon indifférente, on dit l’un ou l’autre pour les arrière-petits-enfants, avec cette différence que lorsque l’on dit *ciè* à son arrière-petit-fils, on signifie qu’il représente les générations

*aaĵii* -3 (masc. et fém.) arrière-petits-enfants<sup>31</sup> et 0 cadets de la génération d'Ego, petit frère et petite sœur.

Cette assimilation transgénérationnelle des termes d'adresse (Figure 3) se retrouve dans les attitudes et les comportements liés à la parenté. Il y a même parfois assimilation totale par le biais de l'homonymie (*cf. infra*).

FIGURE 3. DÉROULEMENT DES GÉNÉRATIONS ET TERMES DE PARENTÉ PAICĪ (schéma réalisé par L. Venot)



- Localisation d'Ego
  - Ligne des *ciè / aaĵii*
  - Ligne des *aa* ou *gèè*
  - · - · - Ligne des *caa* ou *nyââ*
- |                    |                             |
|--------------------|-----------------------------|
| + n, + 3, + 2, + 1 | Génération au-dessus d'Ego  |
| - n, - 3, - 2, - 1 | Génération au-dessous d'Ego |
| 0                  | Génération d'Ego            |

En effet, il est toujours possible de situer tout interlocuteur en se plaçant par rapport, soit à sa lignée paternelle, soit au lignage maternel, dans une de ces trois positions de parenté (+2, +1, 0). On peut même, si nécessaire, prendre le côté de sa grand-mère maternelle. On peut aussi déterminer le lien de parenté entre deux individus en passant par le lien avec le chef. Une dernière possibilité de situer une

---

au-dessus, alors que lorsqu'on lui dit *aaĵii*, on ne fait pas cette référence. Je remarque que chez André, je n'entendais toujours que *ciè*.

personne par rapport à soi est de la placer dans une relation triangulaire : si je dis *ao* à X et que X dit *ciè* à Y, je dirai aussi *ao* à Y.

Pour désigner la relation de parenté que l'on a avec quelqu'un, on utilise à Ponérihouen l'expression<sup>32</sup> :

« *Go pwa dē goo gè ? litt. /je/faire/quoi/par rapport/toi/, c'est-à-dire "Quelle est notre relation de parenté ?" » (D. G.-P., Mwââgu, 3 mars 1995)*

Comme nous le montre le tableau ci-dessus, on a donc toujours trois générations de différence entre deux individus auxquels Ego s'adresse par le même terme de parenté. Aux niveaux +3, 0 et -3, on ne distingue pas les sexes ; par contre, aux niveaux 0 et -3, on peut distinguer entre aîné et cadet. Ces différents termes permettent de s'adresser à n'importe quel individu, car on arrive toujours à le placer dans un rapport de parenté, qu'il existe réellement ou non. D'ailleurs, cette terminologie de parenté est utilisée pour la hiérarchie sociale : *tèpa caa mǎ ao* « les pères et les grands-pères » pour *âboro kîrî* les « sujets », les « soutiens de la chefferie », et *tèpa nǎi-rè mǎ èrù-rè* « les fils et les petits-fils » pour *âboro mǎinǎ* les « chefs ».

Parfois, ces multiples possibilités de choix occasionnent de longues discussions. Mais, lorsque l'on peut se situer de différentes façons par rapport à un individu, on choisit soit le côté paternel soit le côté maternel et, pour une même personne, cela peut varier selon les contextes, comme nous allons le voir ci-dessous.

### Attitudes liées à la parenté et appellations

En termes d'attitudes de parenté, les *caa* sont supérieurs aux *ao*, comme les *ciè* le sont par rapport aux *aajii*. Si je peux plaisanter avec ceux que j'appelle *ao* ou *gèè*, je dois le respect à ceux que j'appelle *caa*. Et j'ai des relations d'évitement envers ceux que j'appelle *ciè*. Car les frères et sœurs ont en général des relations d'évitement et une cadette ne s'adresse pas à sa sœur aînée. Si on ne plaisante donc pas mutuellement entre frères et sœurs, on va plaisanter ensemble, en tant qu'entité frère-sœur, avec et face à d'autres.

De façon générale, la lignée maternelle est supérieure à la lignée paternelle car, dans les discours, on dit que le sang vient du côté maternel. On plaisante donc moins avec les parents de la lignée maternelle – si l'on s'y autorise, on respectera certaines limites – qu'avec ceux de la lignée paternelle. Ainsi, la mère et la grand-mère de la lignée maternelle – où *nyââ = gèè* – sont supérieures à la *nyââ = kōaa + gèè duéè* de la lignée paternelle. Les attitudes envers ses *béré-nīaa* dépendent du lien de parenté qu'on a avec eux : si on se trouve en relation de frère-sœur, c'est cette relation qui prime ; par exemple, si les G. et les P. sont deux clans frères, deux personnes en position classificatoire de frère et sœur ne peuvent pas plaisanter entre eux car une sœur ne plaisante pas avec son frère et réciproquement ;

<sup>32</sup> A. Bensa et J.-C. Rivierre signalent, quant à eux, l'expression *dē i pî-poa kǎju* « Quel est l'espace entre nous, dans quelle relation de parenté sommes-nous ? ».

mais le fils de cet homme avec la sœur de ce dernier est en relation de plaisanterie car celle-ci est sa tante paternelle. Par contre, avec les *bōru*, c'est toujours une relation de plaisanterie, quelles que soient les générations, car la relation de *bōru* prime sur tous les autres liens qui peuvent exister par ailleurs. Comme le *bōru* est le conjoint préférentiel, c'est une relation de plaisanterie illimitée. C'est donc entre *bōru* que les relations sont les plus libres. Pour ceux à qui on dit *ciè*, s'ils se trouvent dans la relation de grand frère côté paternel, on leur doit le respect ; mais si c'est un *ciè bōru*, on peut plaisanter bien qu'avec certaines limites car il représente le côté utérin.

Les neveux et nièces plaisaient avec leur tante paternelle, comme on plaisante avec son père (lignée paternelle) alors qu'ils ont une attitude de respect envers leur tante maternelle comme avec leur mère. Si cette attitude est totalement symétrique dans le dernier cas, c'est-à-dire que leurs « mères » les respectent également, elle l'est de façon atténuée dans le premier, ce qui veut dire que la tante paternelle mettra des limites à sa manière de plaisanter avec ses neveux et nièces, comme d'ailleurs le père envers ses enfants, ces derniers étant plus libres. De façon générale, on plaisante avec ses grands-parents, mais moins du côté maternel, et réciproquement. Les arrière-grands-parents maternels sont des *bōru*, ce qui fait qu'on se trouve réciproquement en relation de plaisanterie ; par contre, avec les arrière-grands-parents paternels, qui sont en position de grand frère, *ciè*, on se trouve réciproquement en situation de respect. Si la relation la plus libre est celle qui existe entre *bōru*, celle la plus stricte se trouve en effet entre frères et sœurs.

Dans la relation oncle utérin et neveu, ce dernier doit plus de respect à l'oncle qu'il n'en reçoit en retour de ses propres neveux et nièces. L'oncle peut en effet plaisanter avec eux. La seule possibilité de plaisanterie des neveux envers leur oncle utérin est par rapport aux enfants de celui-ci qui sont les *bōru* de ses neveux et nièces.

En raison du respect qui leur est dû, on ne peut pas placer les oncles utérins et les grands frères dessous ou devant du linge ou des marmites, autrement dit tout ce qui, lié au totem, a rapport au corps et à la cuisine. Traditionnellement, le linge était étendu hors du périmètre habité, du côté de la brousse, comme tous les ustensiles de cuisine et, de façon générale, tout ce qui est utilisé pour manger se trouvaient derrière la maison.

Si, dans la hiérarchie, on dit que *caa* est supérieur à *ao*, en fait *ao* peut dire ce qu'il veut à *caa*. Si l'on a du respect pour *caa* = oncle maternel, on plaisante avec *caa* = père. Dans ce dernier cas, on parlera librement avec *caa* = père et réciproquement quand on est un Ego féminin qui représente sa grand-mère paternelle qu'il appelle *gèè duéé* ; et c'est dans ce sens qu'on peut trouver *caa* > *ao*.

On a donc différentes façons de se situer dans la parenté, en prenant soit le côté paternel (*apooro pôro-wâ* « les paternels », *lit.* /maître/demeure/), soit le côté maternel (*tépwö* « les utérins ») ; parfois même, on choisit celui de la grand-mère. En règle générale, on prend le côté paternel et la femme, quand elle se marie, se situe



par rapport au côté de son mari, car c'est ainsi que devront se situer ses enfants, sauf quand elle se trouve dans sa propre famille où elle peut garder son côté paternel.

« Mais parfois des femmes disent à leurs enfants de se situer de leur côté à elle, ce qui complique un peu les choses. Et puis, pour les adoptés ou les enfants naturels, il y a parfois des complications. Ils peuvent se situer de différentes façons. Les adoptés, normalement, savent toujours d'où ils viennent. Aussi, s'ils gardent leurs vrais tontons, il n'empêche qu'à leur mort, on peut faire deux coutumes, une aux vrais tontons, l'autre aux tontons par adoption. Et pour les enfants naturels, il y a plusieurs cas de figure. Soit ils savent qui est leur père et ils peuvent se situer par rapport à lui et à sa famille comme si c'était bien leur lignage. Ils peuvent le savoir soit par leur propre mère, soit par le côté paternel et les choses sont plus ou moins officielles. Mais parfois, il n'y a qu'un côté qui le sait et cela produit par exemple des coutumes qui arrivent un beau jour lors d'un décès sans que l'on sache vraiment pourquoi. Ou alors on se découvre un beau jour des tontons, des cousins... » (D. G.-P., Mwââgu, 3 mars 1995)

C'est le côté *nyââ* qui est très important, les liens de sang qui sont dits venir par la mère. On se sent souvent plus proche de la parenté qui vient du même sang que de sa parenté paternelle qui est parfois éloignée. Par exemple, on peut se sentir plus proche de certains membres du lignage de sa grand-mère paternelle que de certains membres de son propre lignage paternel. Dans le même ordre d'idée, les enfants d'un homme marié à deux femmes du même lignage – considérées comme deux sœurs – qui est aussi celui de sa grand-mère paternelle, sont plus considérés comme des *béré-nîaa* – personnes ayant les mêmes oncles maternels – que comme des demi-frères car c'est le sang qui importe le plus. Un enfant naturel Yb., né hors mariage d'un père Xa. et qui est reconnu Y. se comporte avec Xb., femme du lignage X., comme dans le côté paternel et, avec Yc., mari de la femme Xb., comme dans son lignage paternel classificatoire puisqu'il est du lignage Y. Ce qui fait que le propre fils de Xb. et Yc. le considère comme un "papa" alors qu'il considère les autres fils du père de cet enfant naturel comme des cousins : pour l'un, il prend son côté paternel, Y., et cet enfant naturel Yb. est alors un frère de son père Yc. et, pour les autres, il prend leur côté paternel, X., qui est celui de ses oncles maternels (Figures 4a et 4b). Une telle situation peut parfois entraîner des confusions, selon que l'on se place d'un côté ou de l'autre. Et l'on se retrouve ainsi avec des décalages de générations dans les appellations de parenté pour certains, alors que, au niveau classificatoire, ils devraient être situés dans le même niveau généalogique.

Selon certains informateurs, les jeunes d'aujourd'hui ne connaissent plus les attitudes de respect liées à la parenté. C'est parce que les parents ne leur transmettent plus toute cette éducation. Aussi, s'adressent-ils souvent n'importe comment à quelqu'un à qui ils devraient le respect. De même, souvent ils ne savent plus pourquoi ils doivent dire "tante", "grand frère" (arrière-grand-père), "tonton"... à un individu car ils n'arrivent pas à retracer les relations de parenté et d'alliance qui les lient.

FIGURE 4A. ON MET L'ACCENT SUR LES ALLIANCES DE Xa

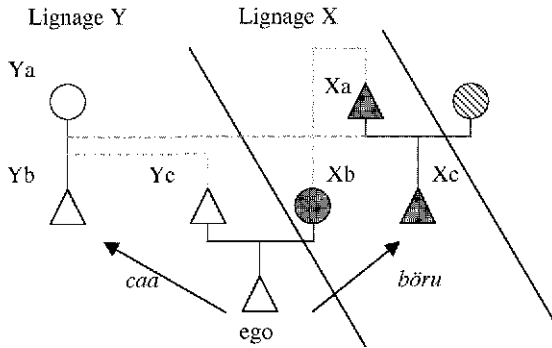
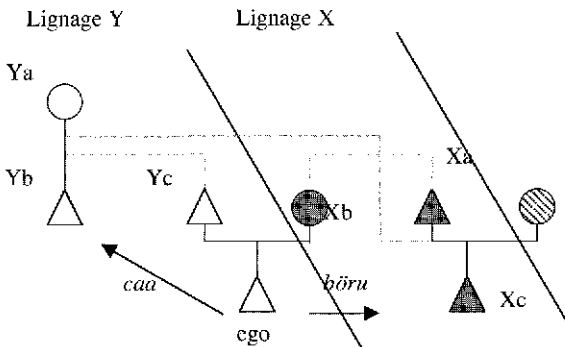


FIGURE 4B. ON PRIVILÉGIE LA RELATION À L'ORDRE NATUREL D'EGO

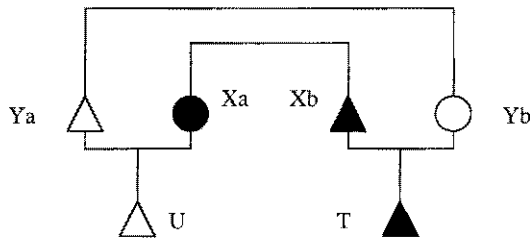


Outre les appellations par les termes de parenté de référence ou d'adresse – les termes de désignation se perdent d'ailleurs de plus en plus –, on peut désigner et appeler les gens par le lieu où ils habitent, par leurs différents prénoms paicï<sup>33</sup>,

<sup>33</sup> Selon certains, chaque lignage possède son stock de noms qui est transmis en lignée agnatique, et il y a donc des noms dui et des noms bai. Pour d'autres informateurs, les noms paicï sont transmis aussi bien en ligne paternelle que maternelle et on ne peut donc pas dire qu'il y a des prénoms dui et des prénoms bai. En effet, « quand un enfant naît et que c'est mon neveu, on me propose de lui donner le nom. Je lui donne donc un nom qui, de fait, part dans l'alliance, ce qui fait que les noms naviguent d'un clan à l'autre par le biais de l'alliance. Mon fils Lucko s'appelle Céu par rapport à un neveu de ma mère et aujourd'hui, mon petit-fils Emmanuel Mwâtéapōō s'appelle aussi Céu. » (André Mécèrè, Cäba, 21 décembre 1993) C'est surtout en cas de garçon premier-né que les paternels vont demander aux maternels de donner le nom à l'enfant.

ceux usuels ou ceux qui ne sont connus qu'à l'intérieur du clan, et puis en référence aux enfants. Ainsi, pour une femme Xa, mariée à Ya et mère de U. (aîné de ses enfants), dont le frère Xb. est marié à Yb, sœur de son mari, et dont le fils aîné est T., Yb. dira mère de U. ou tante de T. (neveu de référence), selon la personne à qui elle parle, mais jamais belle-sœur (Figure 5). Par rapport aux appellations liées aux lieux d'habitation, pour quelqu'un qui a habité à plusieurs endroits, ceux qui l'ont connu dans le premier lieu peuvent continuer à l'appeler en référence à celui-ci alors que les autres l'appelleront par rapport au lieu d'habitat actuel, ce qui provoque des confusions.

FIGURE 5



Ces appellations composées – père de..., mère de..., grand-père de..., grand frère de..., etc. – sont données à la naissance de la personne prise en référence, ce qui signifie que chaque enfant est affecté à quelqu'un dans une relation de parenté mais aussi dans une relation qui peut être purement politique, c'est-à-dire sans lien de parenté réel. Celle-ci correspond à une sorte de parrainage, en accord avec les parties concernées ; elle durera jusqu'à ce que l'enfant devenu grand ait lui-même des enfants. J.-C. Rivierre (1983) donne les exemples suivants :

- *Bwëë mā caa kēë* « Bwëë et son père », désignation du père de Bwëë
- *caa kē Bwëë* « père de Bwëë », désignation du père adoptif de Bwëë

Selon D. Görödé (1994), d'autres ne font pas cette distinction et disent que la différence tient au fait que la première expression désigne le père biologique et la seconde des pères classificatoires :

« Si *Téâ mā caa kēë* comme *caa kē Téâ* désignent indifféremment le père de Téâ, car Téâ est le fils aîné de Marcel – ce type d'appellation se faisant toujours en référence à l'aîné –, par contre, *caa kē Téâ* pourra également nommer celui qui est désigné comme le "père" de Téâ et qui se trouve pour l'instant sans enfant lui-même ; cette appellation fonctionnera jusqu'à ce qu'il se marie et qu'il ait ses propres enfants. » (D. G.-P., Mwââgu, 3 mars 1995)

Lorsqu'un enfant naît, la personne qui lui donnera son nom le fera par rapport à un ou plusieurs ancêtres, en reprenant une partie ou l'ensemble de leurs, ou de ses noms. Quand il y a homonymie, cela implique une identification totale entre les deux personnes portant le même nom. On peut donner à son fils le nom de son

arrière-grand-père, et si, par exemple, ce dernier a participé à la Première Guerre mondiale et donc est Ancien combattant, il est courant qu'on ait dit à l'enfant homonyme qu'il a fait la guerre..., à tel point que petit, il le croyait vraiment. S'ils avaient été tous deux en vie en même temps, ils auraient été tout le temps ensemble, comme deux frères. Aussi, quand cet enfant monte voir ses grands-pères paternels, sa mère lui dit : « Tu va voir tes bébés, tes enfants... » à cause de cette homonymie. Cette relation particulière est désignée par le terme *jènôôri* qui signifie « homonyme » (cf. *Utê Mûrûnû*, la nouvelle de Déwé Görödê). Et une fille qui s'appelle du même nom que la tante de sa mère est souvent appelée *nyââ kè X*, mère de X. – du nom de l'aîné de cette tante –, en référence à sa *jènôôri*.

« Utê Mûrûnû, à la fois sœur de lait et fille coutumière de Têâ et de Dui Nâtêi, passait beaucoup de son temps avec l'une des vieilles grands-mères des deux frères, sœur de leurs grands-pères paternels, dont elle avait hérité les prénoms<sup>34</sup>, pour l'aider dans ses tâches traditionnelles à cause de son âge avancé. Dans la parenté traditionnelle, elles étaient donc sœurs. [...] L'insolent croassement d'un corbeau d'abord, puis la note plaintive d'une tourterelle rappelèrent à Dui Nâtêi la tâche dont l'avait chargé son frère coutumier. Il se détourna presque avec regret et se dirigea tranquillement vers l'aïeule [...]

— *Auu !* Voilà notre petit père Nâtêi ! Viens, petit père, assieds-toi là, à côté de ta grand-mère. [...] Sœurette ! Apporte le thé et le manioc râpé pour notre petit père !

— *Auu ! Gèè !* Tu es encore si forte n'est-ce pas ?

— *Öö !* Petit père ! Ne te moque pas ainsi de tes grands-mères, sale garnement ! [...]

— Grand-mère, je suppose qu'on vous a informées toutes les deux de ce qui m'amène aujourd'hui ici chez vous. Vous n'ignorez pas que nous deux à Nâtêi, nous avons accepté la proposition d'alliance matrimoniale venue de l'autre côté. Il ne nous restera plus qu'à fixer tous ensemble les dates pour rassembler nos nattes au sein du clan, puis avec la tribu, et pour nous accompagner là-bas. Mais ce serait encore mieux si, dans la mesure du possible, nous pouvions également avoir votre réponse à vous deux au sujet de l'autre proposition émanant de nos oncles là-haut. Nous pourrions ainsi faire d'une pierre deux coups et alléger le travail. Je suis donc ici pour vous écouter à ce propos afin de transmettre votre décision à nos aînés, frères, pères et grands-pères. Voilà donc pourquoi je suis là à m'asseoir avec vous aujourd'hui.

— Oui, petit père, il est bien vrai que nous attendions ta visite et que nous en connaissions parfaitement le motif. Nous en avions d'ailleurs un peu discuté entre nous. Disons que j'ai essayé de savoir ce qu'en pensait ma petite sœur, de sonder son cœur, comme il se doit. Et elle m'a donné sa réponse. *Jènôôri !* Livre le fond de ta pensée à notre père, dis-lui ce qu'il doit rapporter aux anciens.

— Je ne veux pas. [...]

— Vous y avez bien réfléchi, toutes les deux ? Vous en avez bien pesé le pour et le contre ? Vous savez qu'un tel refus nous mettrait dans une situation délicate sinon embarrassante vis-à-vis de nos oncles là-haut. *Gèè*, tu connais aussi bien que moi les bases des alliances avec les utérins, notamment celles-là, celles de là-haut et celles de l'autre côté. Tu es donc en mesure d'imaginer les conséquences de ta décision, si toutefois elle est définitive, en ce qui nous concerne tous, toi et nous.

— Oui, c'est vrai. On nous a assez appris tout cela depuis notre petite enfance, pour que je puisse prétendre l'ignorer aujourd'hui. Cependant, ma décision est irrévocable. Je ne me marierai pas là-haut. [...] Donc voilà, je n'irai pas là-haut pour au moins trois raisons, ce qui est déjà beaucoup trop, puisqu'aucune d'elles n'est avouable ou ne peut être dite, vu

<sup>34</sup> Celle-ci a elle-même pris ses prénoms de sa grand-mère paternelle.

qu'il est de bon ton de ne rien exprimer ou faire qui puisse froisser les maternels, et à plus forte raison, quand on est une femme. Tout d'abord, je ne veux pas que l'on décide de mon sort dans une alliance qui continuera à nous engager à vie, les miens et moi, ainsi que toute notre descendance, jusqu'au dernier. Le mariage coutumier, ses rites et ses discours, renforcent les liens contractés par nos ancêtres par le passé et leur assurent un avenir tout tracé imposé à toute notre future descendance. Comme toutes nos traditions, il implique les morts, les vivants et ceux qui viendront. [...]

— *Auu ! Jènôôrí !* Petite sœur, dans ce cas, tu auras besoin de beaucoup de courage [...]

— Oui, grande sœur, et [...] la dernière raison pour laquelle je refuse la proposition de nos utérins de là-haut, est que j'ai rencontré quelqu'un d'autre et que je m'y suis attachée.

— Dans ce cas, *Gèè*, je pourrais intervenir dans ce sens auprès de nos anciens pour proposer cette alternative-là, ce qui allégerait éventuellement le poids de ton refus quant à l'offre de nos maternels là-haut.

— Non, c'est impossible ! [...]

— Si je te suis bien, *Gèè*, tu veux dire que cette alternative aurait pu être proposée à un moment donné, mais que, entre temps, elle est devenue caduque. Depuis quand est-elle devenue parole taboue ?

— Depuis que vous deux, à Nâtêî, avez donné la vôtre à nos utérins<sup>35</sup> de l'autre côté.

— Mais, pourquoi, *Gèè*, pourquoi ?

— Parce que celui à qui vous allez donner ma petite sœur est le père de l'enfant que je porte. » (Görödé 1994:13-17)

De façon générale, celui qui donne le nom au nouveau-né aura une importance toute particulière pour toute sa vie. Ainsi, pour toutes les cérémonies qui marqueront les étapes importantes de sa vie, comme le mariage ou le décès, celui qui l'aura nommé sera appelé pour prendre la coutume. Celui dont on est l'homonyme joue aussi un rôle en raison de cette identification totale entre les deux individus. Par exemple, lorsque l'un se marie, ce sont en fait, dit-on, les deux qui se marient.

Enfin, une autre façon de nommer les gens est de les désigner par rapport à leur lieu de résidence, parfois en liaison également à un terme de parenté, mais toujours en tenant compte des attitudes de parenté à respecter. Ainsi, on peut appeler quelqu'un en position de grand-mère *tôô géé/nî* + nom du lieu où elle habite. Mais jamais son frère ne pourra l'appeler ainsi. Un fils pourra, de la même façon, appeler son père *pwi nî* « l'homme de » + nom de lieu. Il faut en effet se trouver en relation libre, de plaisanterie et sans interdits, pour pouvoir désigner ainsi un membre de sa parenté. De même, dans le cadre d'une relation libre, on peut dire *a-coo* « celui/être debout » à... ou « le maître de » + nom de lieu, ... Ici, c'est le rapport à la terre, au lieu, qui est mis en avant, c'est-à-dire le rapport de la personne ainsi désignée avec l'endroit où elle réside. Une nièce peut dire à sa tante *kôaa* + nom du lieu où elle habite, c'est-à-dire associer un terme de parenté et un nom de lieu. Parfois, cette désignation reste longtemps après que la personne a quitté le lieu d'où elle tire son nom, comme c'est le cas pour *ao* Bel-Air qui tient ce nom du temps où il habitait à Canala. Lorsqu'on est en relation d'interdit, de respect, on mettra le terme de parenté correspondant à la relation devant le nom de lieu où

<sup>35</sup> Du fait de l'échange des sœurs, les utérins dont on parle ici se trouvent aussi en situation de groupe paternel allant demander la fille des oncles utérins.

réside la personne, comme par exemple *ciè* + nom de lieu ou *aunîa* + nom de lieu, mais jamais on ne pourra utiliser l'expression *pwi ní* ou *tôô ní/géé*. Enfin, une dernière façon de nommer un parent en fonction d'un nom de lieu est d'associer le terme désignant son lien de parenté avec *kë wë* suivi du nom de lieu, comme par exemple *caa kë wë* + nom de lieu ou *caa géé* + nom de lieu, *ao kë wë* + nom de lieu, *kōaa kë wë* + nom de lieu.

### CONCLUSIONS

Lors de l'une de mes dernières missions (1998), j'ai enquêté plus particulièrement sur les différents termes d'appellation pour comprendre pourquoi la terminologie de parenté paicî n'est pas toujours utilisée en pratique mais que bien d'autres données interfèrent dans son application, comme par exemple les relations anciennes entre les lignages des personnes concernées par une relation de parenté. C'est en reprenant leur généalogie respective avec divers informateurs de façon à voir comment ils nommaient et s'adressaient à toutes les personnes ainsi recensées que j'ai pu constater une grande variation de termes (voir ci-dessus). Ces variations sont en partie explicatives des quelques imprécisions qui apparaissaient dans la terminologie de parenté paicî.

Dans ce système dit à deux moitiés matrimoniales intermariantes, avec un mariage préférentiel entre cousins croisés, il aurait été logique que, d'une part, les termes pour oncle maternel et tante paternelle soient aussi ceux pour beau-père et belle-mère et, d'autre part, ceux pour neveu et nièce soient aussi ceux pour gendre et bru. Or, il existe un terme signifiant à la fois beau-père, belle-mère, gendre et bru. Par ailleurs, je n'avais pas noté de terme pour beau-frère, belle-sœur, ce qui *a priori* ne paraît pas aberrant, puisque, dans le cadre du mariage entre cousins croisés, ce sont aussi des cousins croisés (*bōru*).

L'étude de ces cas concrets a permis, d'une part, de bien revoir l'ensemble de la terminologie de parenté paicî et de vérifier ainsi qu'aucun terme n'avait été oublié lors des enquêtes précédentes, et, d'autre part, de voir concrètement les différences qu'il peut y avoir entre normes et pratiques. Ainsi, si l'on pouvait déduire de la terminologie et du mariage préférentiel avec la cousine croisée que tout conjoint peut être appelé par le terme *bōru* désignant le(a) cousin(e) croisé(e), il s'avère que, dans la pratique, cela est beaucoup plus compliqué. Par exemple, André Mécèrè, en raison des relations existant entre son lignage et celui de sa femme, devait s'adresser à elle en lui disant *nyáá*, « maman », ce qui n'empêche pas de considérer leur alliance comme un mariage entre *bōru*.

De plus, au niveau du discours, on note une certaine tendance à valoriser le mariage avec la cousine croisée matrilatérale, fille de l'oncle maternel. Or, la terminologie de parenté ne distingue pas les cousin(e)s croisé(e)s patrilatéraux ou matrilatéraux. Par ailleurs, cela pose le problème de savoir si l'on se trouve dans un système d'échange restreint impliquant deux partenaires dans l'échange des

femmes ou dans un système généralisé nécessitant au moins trois partenaires d'échange. En reprenant également plusieurs généalogies, j'ai donc revu avec les mêmes informateurs que ci-dessus quels sont les mariages qu'ils considèrent comme respectant le mariage préférentiel entre cousins croisés, s'ils sont patri- ou matrilatéraux, ou s'ils se juxtaposent du fait de la répétition des alliances par échange de sœurs sur plusieurs générations, de façon à apprécier l'importance de chacun de ces mariages.

L'analyse des données généalogiques fait apparaître que 22 % des mariages enregistrés se font à l'intérieur d'une même moitié. De plus, les Kanak de la région développent un discours sur ces deux moitiés dui et bai et sur le fait que, dans certaines conditions, on peut se marier à l'intérieur de la même moitié, sans que pour autant cela soit considéré comme un inceste. Toutes les raisons données par les informateurs pour expliquer ce qui peut paraître, à première vue, comme une remise en cause de l'existence de ce dualisme matrimonial sont présentées ailleurs (Leblic 2000a).

Ainsi, certains interdits de mariage existent entre lignages de moitiés alternes, en raison notamment d'alliances guerrières, de cheminements ou d'habitats communs, de mélanges de sang..., toutes choses qui font que certains lignages bai et dui sont dits "lignages frères". Ainsi, se surajoute à la règle dominante d'exogamie de moitié – pas toujours respectée – une autre règle négative que celle de la prohibition de l'inceste. Enfin, une des dernières questions que j'ai traitées lors de ces enquêtes concerne les problèmes de transferts d'enfants (voir notamment Leblic 2000b et 2004).

#### REMERCIEMENTS

Je remercie Christine Salomon pour ses relectures successives et ses remarques judicieuses qui m'ont permis d'apporter des compléments indispensables. Mes remerciements vont également à la famille Mwâtéapö de Baala, et tout particulièrement à Gaby qui a relu ce texte avant publication en 2002, et à tous ceux et celles à Ponérihouen qui m'ont accueillie et ont répondu avec patience à mes questions.

#### RÉFÉRENCES BIBLIOGRAPHIQUES

- BENSA A., 1988, Océanie : organisation, règles et pouvoirs, *Encyclopædia universalis. L'Atlas des religions*, pp. 250-251.
- 1992, Terre kanak : politique d'hier et d'aujourd'hui. Esquisse d'un modèle comparatif, *Études rurales* 127-128:107-131.
- BENSA A. & J.-C. RIVIERRE, 1976, De quelques genres littéraires dans la tradition orale paicî (Nouvelle-Calédonie), *Journal de la Société des Océanistes* XXXII(50):31-66.
- 1982, *Les Chemins de l'Alliance. L'organisation sociale et ses représentations en Nouvelle-Calédonie*, Paris, SELAF (Langues et Cultures du Pacifique 1).
- 1988, De l'histoire des mythes. Narrations et polémiques autour du rocher Até, *L'Homme* 106-107:263-295.

- 1995, *Les filles du rocher Até. Contes et récits paicî*, Paris-Nouméa, Geuthner-ADCK, (Patrimoine kanak de Nouvelle-Calédonie 1).
- BRETON L., O. MEUNIER & R. RENAUDIN, 1990, *Le mariage kanak. Pratiques et représentations en milieu urbain*, mémoire en Anthropologie pour le DEUG de Sociologie, Université de Tours (ms).
- FOX R., 1972, *Anthropologie de la parenté, une analyse de la consanguinité et de l'alliance*, Paris, Gallimard. [traduction de l'édition originale *Kindship and Marriage. An Anthropological Perspective*, Harmondsworth, Penguin Books, 1967]
- GÖRÖDÉ D., 1994, *Uté Mürünü, petite fleur de cocotier*, Nouméa, Éd. Grains de Sable/ EDIPOP.
- GÖRÖDÉ W., 1979, *Mon école du silence*, Ponérihouen (Nouvelle-Calédonie) (ms).
- GUIART J., 1956, L'organisation sociale et coutumière de la population autochtone de la Nouvelle-Calédonie, in J. Barrau (éd.), *L'agriculture vivrière et autochtone de la Nouvelle-Calédonie*, Nouméa, Commission du Pacifique Sud (Document technique 87), pp. 2-43.
- 1957, Les modalités de l'organisation dualiste et le système matrimonial en Nouvelle-Calédonie, *Cahiers internationaux de sociologie* 22:21-39.
- 1963, *Structure de la chefferie en Mélanésie du Sud*, Paris, Institut d'Ethnologie (Travaux et mémoires de l'Institut d'Ethnologie LXVI).
- HAUDRICOURT A.-G., 1964, Nature et culture dans la civilisation de l'igname : l'origine des clones et des clans, *L'Homme* IV(1):93-104.
- LEBLIC I., 1989, Notes sur les fonctions symboliques et rituelles de quelques animaux marins pour certains clans de Nouvelle-Calédonie, *Anthropozoologica*, 3e numéro spécial « Animal et pratiques religieuses : les manifestations matérielles » (Actes du colloque international de Compiègne, nov. 1988), pp. 187-196.
- 1993, *Les Kanak face au développement. La voie étroite*, Grenoble, Les Presses Universitaires de Grenoble (PUG)/Agence de Développement de la Culture Kanak (ADCK).
- 2000a, Le dualisme matrimonial paicî en question (Ponérihouen, Nouvelle-Calédonie), *Questions de parenté, L'Homme* 154-155:183-204.
- 2000b, Adoptions et transferts d'enfants dans la région de Ponérihouen, in A. Bensa & I. Leblic (éds), *En pays kanak. Ethnologie, linguistique, archéologie, histoire de la Nouvelle-Calédonie*, Paris, Mission du patrimoine ethnologique/Éditions de la MSH (Cahiers d'Ethnologie de la France 14), pp. 49-67.
- 2000c, Diables et « choses d'ailleurs » à Ponérihouen (Nouvelle-Calédonie), *Cahiers de Littérature Orale* 48 (« Diable(s) »), pp. 203-230.
- 2002a, Polymorphismes des animaux marins bénéfiques et maléfiques en Nouvelle-Calédonie, in J. Ivanoff, A. Geistdoerfer & I. Leblic (éds), *Imagi-mer. Créations fantastiques, créations mythiques*, Paris, CETMA (Anthropologie maritime « Kétos » 1), pp. 229-242.
- 2004, Circulation des enfants et parenté classificatoire paicî (Ponérihouen, Nouvelle-Calédonie), in I. Leblic (éd.), *De l'adoption : des pratiques de filiation différentes*, Presses universitaires de Clermont-Ferrand (Anthropologie), pp. 81-131.
- (à paraître a), Les lieux tabous ou rituels sont-ils « sacrés » ? Exemple de la région de Ponérihouen (Nouvelle-Calédonie) [communication « Caractère naurel ou anthropisé des lieux tabous ou rituels : exemple de la région de Ponérihouen (Nouvelle-Calédonie) », symposium international CNRS-UNESCO-MNHN « Les sites sacrés naturels. Diversité culturelle et biodiversité », Paris, UNESCO, 22-25 septembre 1998].
- (à paraître b) "Échanger dans la route" ou "suivre le chemin du sang"... Étude de la parenté paicî à Ponérihouen (Nouvelle-Calédonie).



- LEENHARDT M., 1980 [1930], *Notes d'ethnologie néo-calédonienne*, Paris, Institut d'Ethnologie (Travaux et mémoires de l'Institut d'ethnologie VIII).
- LÉVI-STRAUSS C., 1967, *Les structures élémentaires de la parenté*, La Haye-Paris, Mouton [nouvelle édition revue et corrigée de 1947, Paris, Plon].
- 1974 [1958], Les organisations dualistes existent-elles ?, *Anthropologie structurale*, Paris, Plon, pp. 147-180.
- OZANNE-RIVIERRE F., 2000, Terminologie de parenté proto-océanienne : continuité et changement dans les langues kanak, in A. Bensa & I. Leblic (éds), *En pays kanak. Ethnologie, linguistique, archéologie, histoire*, Paris, Mission du Patrimoine ethnologique/Éd. de la MSH (Cahiers d'Ethnologie de la France 14), pp. 69-100.
- RIVIERRE J.-C., 1983, *Dictionnaire paicî-français, suivi d'un lexique français-paicî*, Paris, SELAF (Langues et Cultures du Pacifique 4).
- SALOMON-NÉKIRIAI C., 1993, *Savoirs, savoir-faire et pouvoirs thérapeutiques : guérisseurs kanak et relation de guérissage dans la région Centre Nord de la Grande Terre*, Nouméa, ADCK, Commission Culture de la Province Nord et ADSPPK.
- 2000, *Savoirs et pouvoirs thérapeutiques kanaks*, Paris, PUF Inserm (Ethnologies).
- WEDOYE B. J.-Y., 1989, Terminologies de parenté de la Grande Terre et des îles, *Études mélanésiennes* (Bulletin de la Société des études mélanésiennes) 27:48-93.