



HAL
open science

Transmission RZ de 40x40 Gbit/s sur 3 pas de 40 dB de Fibre Standard avec 27.4 dB de Gain Raman contra-propagatif et un EDFA de 27 dBm

Benoît Clouet, Bertrand Le Guyader, Sebastien Lobo, Laurent Bramerie, Fabien Merlaud, E. Gueorguiev, C. Vitre, Marc Le Flohic, Jean-Claude Simon

► To cite this version:

Benoît Clouet, Bertrand Le Guyader, Sebastien Lobo, Laurent Bramerie, Fabien Merlaud, et al.. Transmission RZ de 40x40 Gbit/s sur 3 pas de 40 dB de Fibre Standard avec 27.4 dB de Gain Raman contra-propagatif et un EDFA de 27 dBm. 23èmes Journées Nationales d'Optique Guidée (JNOG 2004), Oct 2004, Paris, France. pp.79-81. hal-00193875

HAL Id: hal-00193875

<https://hal.science/hal-00193875>

Submitted on 4 Dec 2007

HAL is a multi-disciplinary open access archive for the deposit and dissemination of scientific research documents, whether they are published or not. The documents may come from teaching and research institutions in France or abroad, or from public or private research centers.

L'archive ouverte pluridisciplinaire **HAL**, est destinée au dépôt et à la diffusion de documents scientifiques de niveau recherche, publiés ou non, émanant des établissements d'enseignement et de recherche français ou étrangers, des laboratoires publics ou privés.

TRANSMISSION RZ DE 40x40 GBIT/S SUR 3 PAS DE 40 DB DE FIBRE STANDARD AVEC 27,4 DB DE GAIN RAMAN CONTRA-PROPAGATIF ET UN EDFA DE 27 DBM

B. Clouet¹, B. Le Guyader¹, S. Lobo¹, L. Bramerie¹, F. Merlaud¹, E. Gueorguiev², C. Vitre²,
M. Le Flohic² et J.C. Simon¹

¹ ENSSAT, Plateforme PERSYST, CNRS UMR 6082, 6 rue de Kerampont, 22300 Lannion

`persyst@enssat.fr`

² KEOPSYS, 21, rue Louis de Broglie, 22300 Lannion

`mleflohic@keopsys.com`

RÉSUMÉ

Les amplificateurs EDFA forte puissance semblent de bons candidats pour des liaisons festons DWDM. Nous démontrons expérimentalement la transmission de 40 canaux à 40 Gbit/s sur la bande C sur 3 pas de 40 dB de pertes avec une modulation RZ classique.

1. INTRODUCTION

Actuellement, les recherches sur les systèmes de transmission optiques longue distance à 40 Gb/s concernent de nouveaux formats de modulation permettant de gagner en sensibilité, et donc d'envisager une propagation sur de plus longues distances. Ainsi, les formats de type DPSK semblent être les mieux placés, grâce à la réduction des pénalités dues à l'effet Kerr, et à une réception équilibrée, offrant un gain en sensibilité de l'ordre de 3 dB. Cependant, ces formats à modulation de phase sont délicats à mettre en œuvre car ils nécessitent un contrôle pointu de la réception, basée sur un interféromètre à un temps bit, et sur un récepteur à détection équilibrée. Les systèmes terrestres classiques de 20 à 25 dB de pertes par pas utilisent une faible puissance par canal et recourent aux codes correcteurs d'erreurs pour compenser les mauvaises performances.

Les transmissions dites festons se font généralement sur des pas relativement importants (30 à 40 dB). Pour garantir un rapport signal à bruit suffisamment élevé en réception, elles nécessitent une forte puissance par canal, surtout si l'amplification Raman co-propagative n'est pas retenue ([1] à 10 Gb/s ou [2]). La forte puissance met en exergue des problèmes systèmes déterminants : le gain Raman inter-canal, les manifestations de l'effet Kerr induites par les fortes puissances (jusqu'à +11 dBm), la diffusion Brillouin, la double rétrodiffusion Rayleigh. Des études de ce genre, avec d'autres formats de modulation [3], des pertes par pas plus faibles [4], ou en bande étroite [5] ont été abordées.

2. MONTAGE EXPERIMENTAL

La figure 1 représente le schéma expérimental. A l'émission, un peigne de 40 canaux espacés de 100 GHz – de 191,65 THz à 195,55 THz – est obtenu à l'aide de deux multiplexeurs optiques à maintien de polarisation (MICS GN Nettek à 200 GHz). Les canaux pairs et impairs sont modulés séparément ; le codage NRZ est réalisé par des modulateurs Sumitomo à niobate de lithium. Les données PRBS de longueur 2^7-1 au débit de 21,33 Gbit/s sont obtenues par multiplexage électrique de 2 trains d'impulsions PRBS à 10,665 Gbit/s à l'aide d'un sélecteur NEL avec un retard électrique approprié. Avant codage optique des données, les sorties *Data* et \overline{Data} sont retardées électriquement de 240 ps l'une par rapport à l'autre, assurant ainsi une décorrélation de la séquence entre les voies paires et impaires. Après multiplexage optique de ces dernières, un modulateur double-section LiNbO₃ (2x20Gbit/s JDSU Hermetic Pulse Generator), commandé par un signal sinusoïdal à 10,665 GHz, forme les impulsions RZ de largeur à mi-hauteur de 13,6 ps (mesuré avec une photodiode 40 GHz) sur

la totalité des 40 canaux. Le train d'impulsions RZ à 21,33 Gbit/s est dédoublé, multiplexé temporellement, et croisé bit à bit en polarisation, générant ainsi un signal RZ au débit de 42,66 Gbit/s.

En réception un démultiplexeur optique GN Nettest permet de sélectionner un canal parmi 40. Puis un modulateur à électro-absorption (MEA OKI) génère une porte optique permettant de sélectionner l'un des deux affluents à 21,33 Gbit/s. Le signal optique est alors détecté par une photodiode 34 GHz Agilent. Enfin le démultiplexage électrique 21,33 Gbit/s vers 10,665 Gbit/s est assuré par une bascule D 20 GHz NEL.

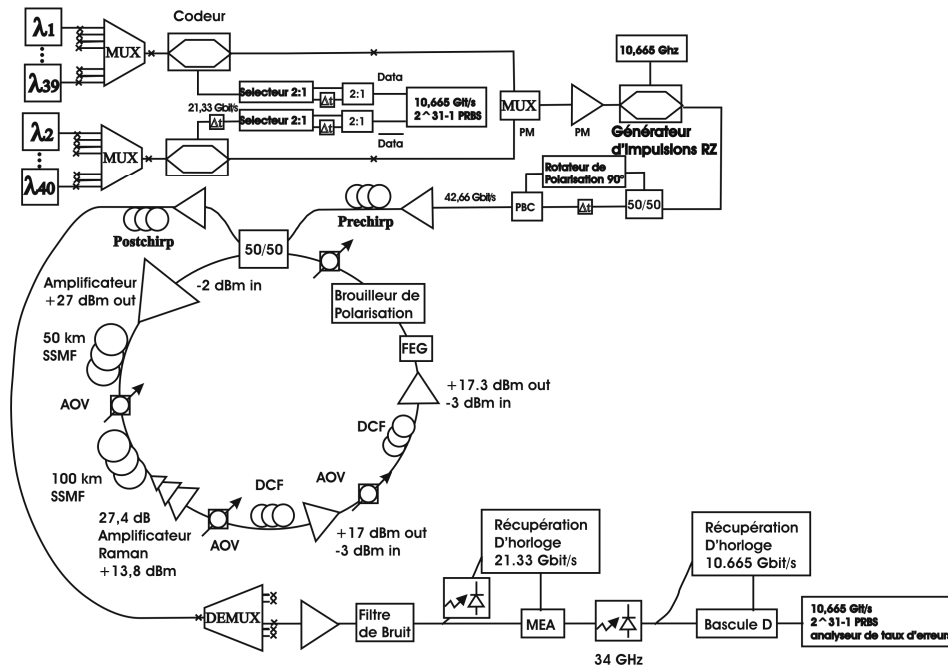


Figure 1 : Montage expérimental

La transmission se fait sur une boucle à recirculation constituée de 50 km de SSMF, d'un atténuateur variable et de 100 km de SSMF. L'atténuateur variable permet d'émuler un pas de 40 dB de pertes – équivalent à 200 km de SSMF, sans modifier les non-linéarités en début de pas, ni le gain Raman en fin de propagation. La puissance injectée dans le premier tronçon de fibre est de +27 dBm, avec un amplificateur dopé Erbium à double étage KEOPSYS de 29 dB de gain, pour une platitude de 1,4 dB, et un facteur de bruit de 5,5 dB. Cet amplificateur bas coût n'utilise que 2 pompes optiques avec un pompage par « V-groove side pumping » (VSP) dans une fibre double-gaine au niveau de l'étage forte puissance.

La propagation d'une telle puissance dans la fibre SSMF sur 4 THz de bande génère une inclinaison du spectre de 5,5 dB par auto-Raman. L'amplification Raman contra-propagative donne un gain de 27,4 dB, très proche du seuil de double rétro-diffusion Rayleigh (pénalités de 1 dB pour un gain supérieur à 30 dB); le gain Raman permet en outre de compenser partiellement l'inclinaison d'auto-Raman. Trois lasers fibrés à 1427,5, 1440 et 1452 nm fournissent une puissance de pompe de 1,3 W dans la SSMF. Deux modules de compensation de dispersion (DCM) permettent d'obtenir une dispersion résiduelle comprise entre -100 et -80 ps/nm sur la bande C. L'ajout d'atténuateurs permet d'une part d'émuler des pertes de DCM comparables à celles des modules de dernière génération compensant 200 km de SSMF, et d'autre part de limiter la puissance dans la DCF. Après les sites de compensation de dispersion, le signal est amplifié par 2 EDFA de moyenne puissance : 17 dBm et 17,3 dBm. Un brouilleur de polarisation est ajouté dans la boucle, mais il n'est pas synchronisé à la fréquence de la boucle. Un filtre égaliseur de gain aplatit la puissance sur la bande après 4 tours de boucle. Enfin la PMD a été mesurée et est estimée à 3,5 ps de bout en bout après 4 pas de propagation.

Le taux d'erreur (TEB) mesuré en mode BURST est une moyenne des 4 affluents à 10,665 Gbit/s. Les mesures sont faites avec une séquence quasi-PRBS de longueur $2^{31}-1$. La pré et la post-compensation sont incrémentées par pas de 50 ps/nm et 12,5 ps/nm respectivement.

3. RESULTATS

La figure 2 montre que le facteur de bruit de la boucle est incliné de 4 dB sur la bande C. Après un pas, le plus faible OSNR est de 14,5 dB sur 1nm pour des puissances par canal de +11 dBm. En configuration back-to-back, il faut respectivement 13 dB, 15 dB et 16 dB d'OSNR pour atteindre un taux d'erreur binaire de 10^{-9} en configuration monocanal, 10 canaux 100 GHz en bande étroite et 40 canaux large bande respectivement. Ces performances ne sont pas uniformes sur la bande C, les longueurs d'onde de haut et bas de bande présentant 2 dB de pénalité back-to-back. Les raisons de cette non-uniformité ne sont encore pas identifiées, mais des problèmes de démultiplexage et de récupération d'horloge à 20 GHz sembleraient être à l'origine de ces pénalités de réception. Le facteur de bruit de la boucle est supérieur à ce qui pouvait être extrapolé des expériences menées en bande étroite, et ce en raison de l'effet d'auto-Raman et d'un facteur de bruit plus élevé de l'amplificateur 27 dBm, à comparer avec celui d'un amplificateur 21 dBm (de l'ordre de 4,5 dB).

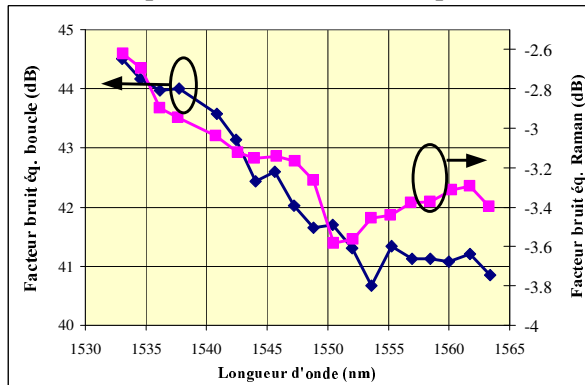


Figure 2 :Facteurs de bruit de l'amplificateur Raman et d'un pas de la boucle

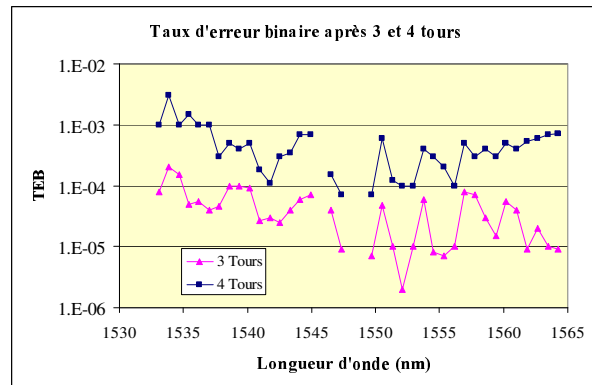


Figure 3 :Taux d'erreur après 3 et 4 pas

La Figure 3 représente le TEB moyenné sur 30 s après 3 et 4 pas de propagation. L'inclinaison du facteur de bruit et les pénalités non-linéaires se compensent partiellement car le phénomène d'auto-Raman transfère la puissance des longueurs d'onde basses vers les hautes. Ceci montre bien qu'il n'est pas possible d'extrapoler directement les résultats bande-étroite à une problématique large-bande.

Trois canaux n'ont pu être mesurés en raison de problèmes du démultiplexeur 1:40. Les canaux 1 à 25 et 26 à 40 ont une pré-compensation de -102 et -52 ps/nm respectivement. Au bout de trois tours, la performance la moins bonne est de 2.10^{-4} , largement en-dessous du seuil du EFEC pour un TEB corrigé à mieux que 10^{-15} . La modulation des canaux assure un élargissement suffisant des raies laser, éliminant ainsi l'effet Brillouin.

CONCLUSION

Nous avons démontré la propagation de 40x40 Gbit/s sur 3 pas de SSMF de 40 dB grâce à l'emploi d'un amplificateur dopé Erbium de +27 dBm, et un gain Raman de 27,4 dB, compensant partiellement l'effet engendré par l'auto-Raman. L'amélioration de la récupération d'horloge à 20 GHz devrait permettre de gagner un pas de propagation pour des performances identiques.

REMERCIEMENTS

Ce travail a été conduit sur la plateforme PERSYST et est soutenu par le Ministère de la Recherche et des Nouvelles Technologies, le Conseil Régional de Bretagne, la DATAR et le FEDER.

RÉFÉRENCES

- [1] Bromage, PostDeadlinePaper 24, Optical Fiber Conference 2003.
- [2] Ito, ThE2, Optical Fiber Conference OFC 2004.
- [3] Zhu, PostDeadlinePaper 1.4, European Conference on Optical Communications ECOC2000.
- [4] Zhu, ThF4, Optical Fiber Conference OFC 2001.
- [5] Gnauck, PostDeadlinePaper 35, Optical Fiber Conference OFC 2004.